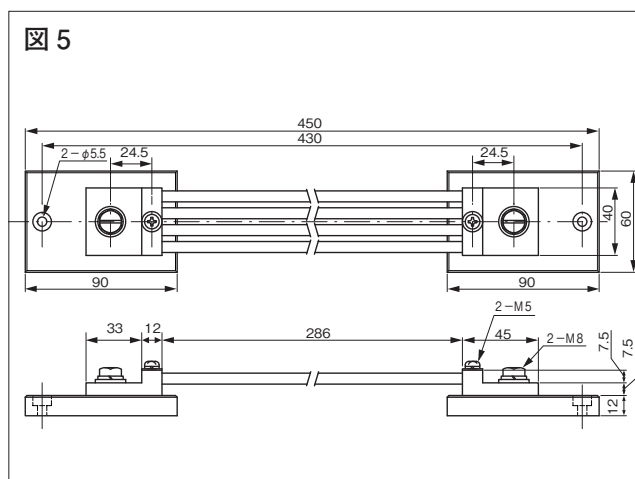
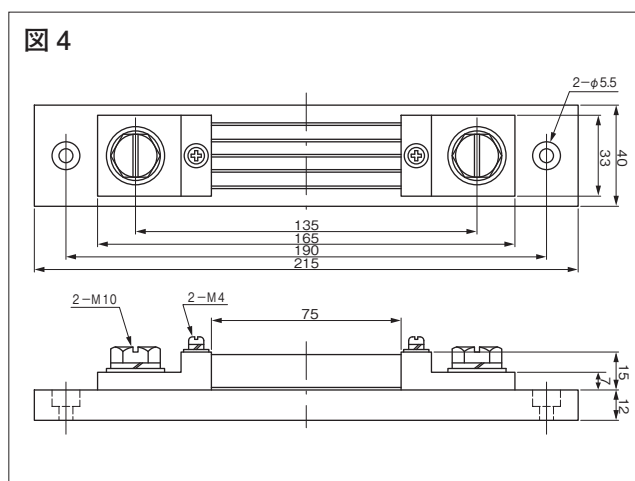
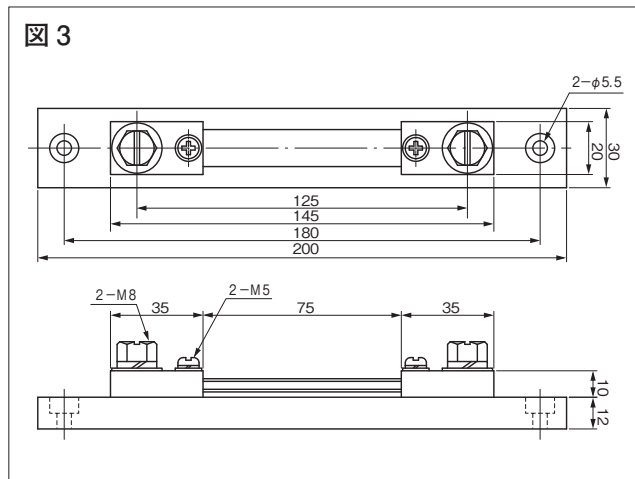
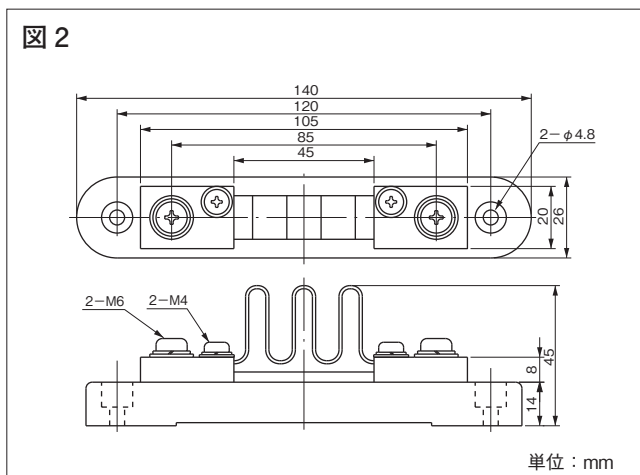
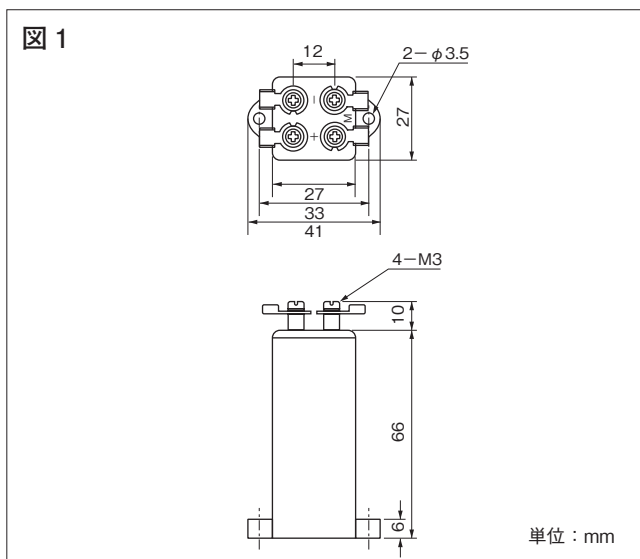


| 形名 | 定 格 | 外形 |
|-------|------------|-----|
| S1 | 2A 200mV | 図 1 |
| S-20 | 20A 200mV | 図 2 |
| S-100 | 100A 100mV | 図 3 |
| S-200 | 200A 100mV | 図 4 |
| S-200 | 200A 200mV | 図 5 |

精度 0.5%

■外形図



- 精度0.5%以外の分流器につきましてはお問い合わせ下さい。
- 分流器は熱源であることを考慮し、入力定格の80%以内になるように選定してください。