

■電圧降下 60mV

形名	S1	S-5~30	S-50~300	S-400~1000
階級	1.0			
形状	4端子(ケース)	バーク台付	バーク台付	ブロック
定格	4A以下	5~30A迄 ^{※1}	50~300A迄 ^{※2}	400~1000A迄 ^{※3}
外形	図1	図2	図3	図4

※1 5, 10, 20, 30A
 ※2 50, 100, 150, 200, 250, 300A
 ※3 400, 500, 600, 750, 800, 1000A

■電圧降下 100mV

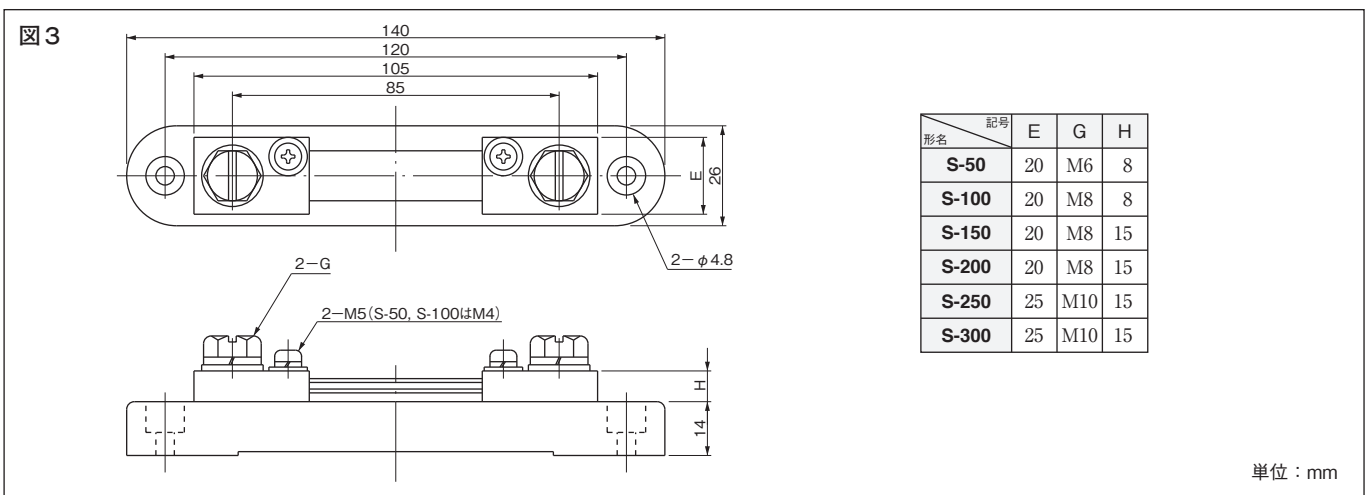
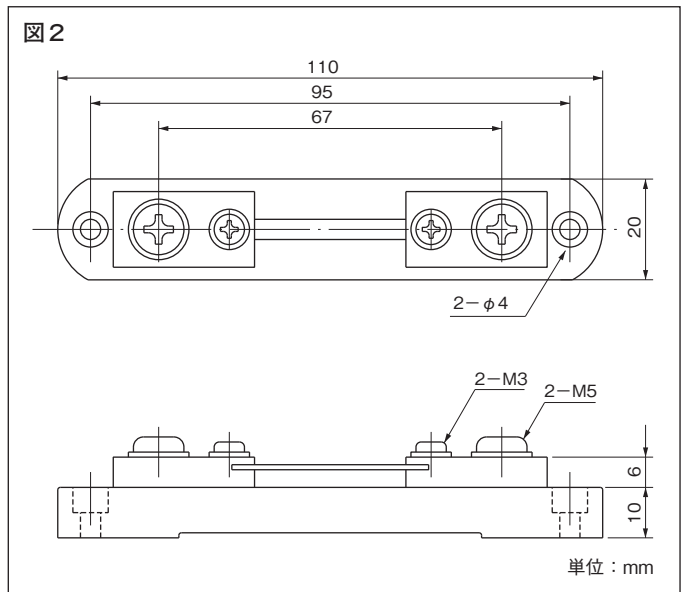
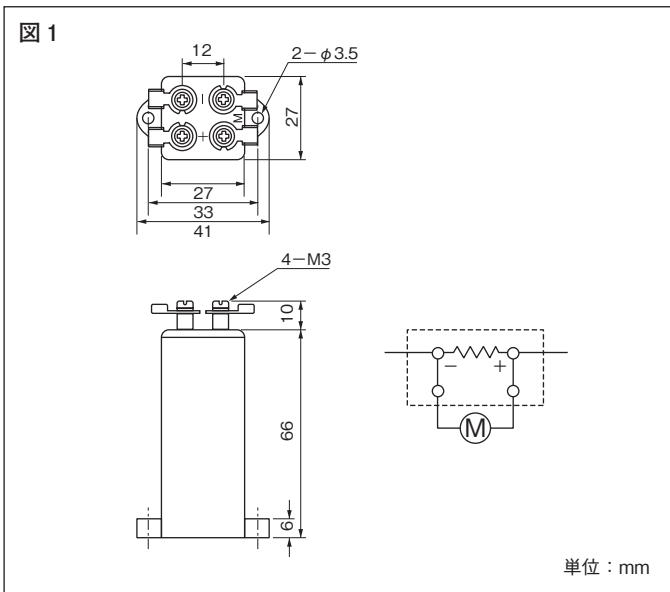
形名	S1	S-5~30	S-50	S-100~300	S-400~1000
階級	1.0				
形状	4端子(ケース)	バーク台付	バーク台付	バーク台付	ブロック
定格	4A以下	5~30A迄 ^{※1}	50A迄 ^{※2}	100~300A迄 ^{※3}	400~1000A迄 ^{※4}
外形	図1	図5	図6	図7	図8

※1 5, 10, 20, 30A
 ※2 50A
 ※3 100, 150, 200, 250, 300A
 ※4 400, 500, 600, 750, 800, 1000A

定格について

分流器は熱源であることを考慮し、入力は定格の80%以内になるように選定してください。

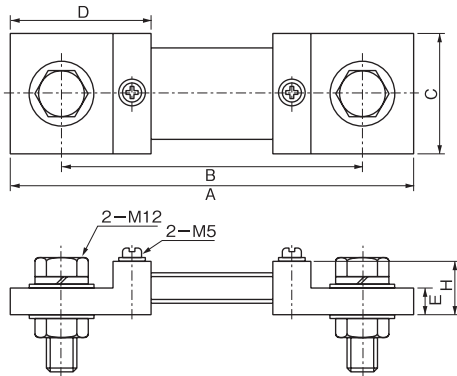
■外形図 (定格により抵抗体・端子・端子ブロックの形状、電圧端子位置が図面と異なる場合があります)



形名	記号		
	E	G	H
S-50	20	M6	8
S-100	20	M8	8
S-150	20	M8	15
S-200	20	M8	15
S-250	25	M10	15
S-300	25	M10	15

アクセサリ 分流器

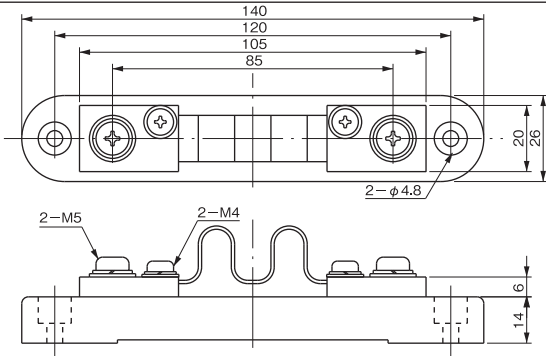
図4



形名	記号	A	B	C	D	E	H
S-400		155	115	45	55	10	20
S-500		155	115	45	55	10	20
S-600		175	130	45	65	15	30
S-750		175	130	45	65	15	30
S-800		175	135	60	65	18	30
S-1000		175	135	60	65	18	30

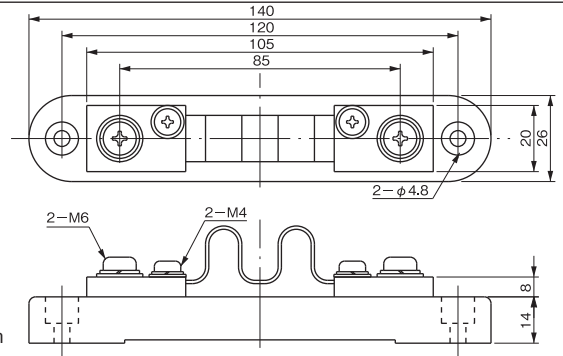
単位：mm

図5



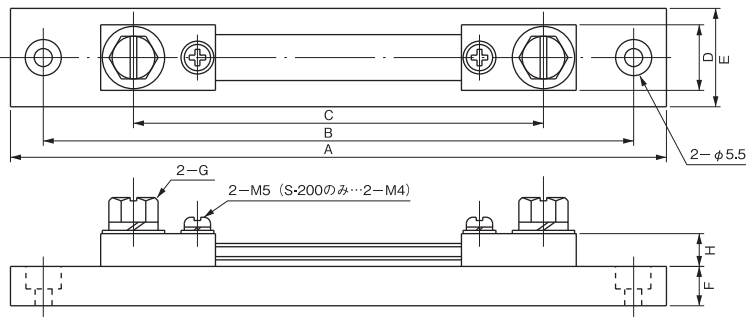
単位：mm

図6



単位：mm

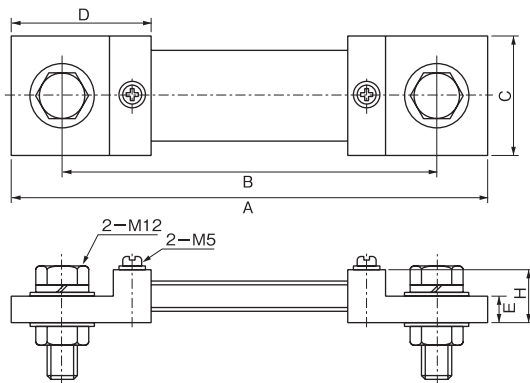
図7



形名	記号	A	B	C	D	E	F	G	H
S-100		200	180	125	20	30	12	M8	10
S-150		200	180	125	20	30	12	M8	15
S-200		215	190	135	33	40	12	M10	15
S-250		215	190	135	43	50	12	M12	15
S-300		215	190	135	43	50	12	M12	15

単位：mm

図8



形名	記号	A	B	C	D	E	H
S-400		185	145	45	55	10	20
S-500		210	165	45	65	15	30
S-600		210	165	45	65	15	30
S-750		210	170	60	65	18	30
S-800		210	170	60	65	18	30
S-1000		220	175	70	70	20	35

S-1000のみM12ボルト4本

単位：mm