

7600シグナルトランスデューサ

DCトランスデューサ 7612	30
2chDCトランスデューサ 7612T	31
高速DCトランスデューサ 7616	32
カップルトランスデューサ 7622	33
RTDトランスデューサ 7632	34
ACトランスデューサ 7642	35
ディストリビュータ 7652	36
ポテンシオメータトランスデューサ 7662	37
パルストランスデューサ 7672	38
7600シリーズ外形図	39

7612 DCトランスデューサ (直流電圧・直流電流絶縁信号変換器)

形名

7612 □ - □ - □ - □ - □ - □
 ① ② ③ ④ ⑤ ⑥

①出力タイプ

S : 1出力(1出力仕様の場合、項目④はブランクとなります)
 W : 2出力

②入力信号

- | | |
|----------------------------------|---|
| 01: DC 0~ 10mV | 15: DC ± 10 V |
| 02: DC 0~100mV | 10: 上記以外のDC±電圧入力
(±10mV以上±200V以下) |
| 03: DC 0~ 1 V | 23: DC 0~ 1mA |
| 04: DC 0~ 5 V | 29: DC 4~ 20mA |
| 05: DC 0~ 10 V | 20: 上記以外のDC電流入力
(100 μ A以上20mA以下) |
| 09: DC 1~ 5 V | 30: 上記以外のDC±電流入力
(±100 μ A以上±20mA以下) |
| 00: 上記以外のDC電圧入力
(10mV以上10V以下) | |
| 13: DC ± 1 V | |
| 14: DC ± 5 V | |

③④出力信号 (第1出力、第2出力共通)

- | | |
|----------------------------------|---|
| 01: DC 0~ 10mV | 14: DC ± 5 V |
| 02: DC 0~100mV | 15: DC ± 10 V (第1出力のみ) |
| 03: DC 0~ 1 V | 10: 上記以外のDC±電圧出力
(±10mV以上±10V以下)
(第2出力はDC±8V以下) |
| 04: DC 0~ 5 V | 23: DC 0~ 1mA |
| 05: DC 0~ 10 V | 29: DC 4~ 20mA |
| 09: DC 1~ 5 V | 20: 上記以外のDC電流出力
(100 μ A以上20mA以下) |
| 00: 上記以外のDC電圧出力
(10mV以上10V以下) | |
| 13: DC ± 1 V | |

⑤電源電圧

A : AC 85V~264V
 9 : DC 20V~ 30V

⑥応答速度 (0→90%)

ブランク : 200ms以下
 F : 5ms以下

入力仕様

入力信号	入力インピーダンス
DC 0~ 10mV	1M Ω 以上
DC 0~100mV	
DC 0~ 1 V	
DC 0~ 5 V	
DC 0~ 10 V	
DC 1~ 5 V	
DC ± 1 V	
DC ± 5 V	
DC ± 10 V	
DC 0~ 1mA	約100 Ω
DC 4~ 20mA	約 5 Ω

出力仕様

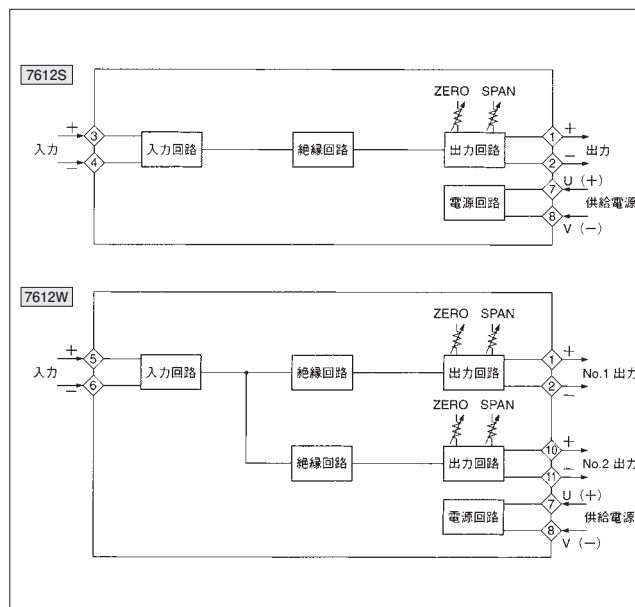
出力信号	出力インピーダンス	許容負荷抵抗
DC 0~ 10mV	約10 Ω	10k Ω 以上
DC 0~100mV	約100 Ω	100k Ω 以上
DC 0~ 1 V	0.1 Ω 以下	100 Ω 以上
DC 0~ 5 V		500 Ω 以上
DC 0~ 10 V		1k Ω 以上
DC 1~ 5 V		500 Ω 以上
DC ± 1 V		2.5k Ω 以上
DC ± 5 V		5k Ω 以上
DC ± 10 V		
DC 0~ 1mA	5M Ω 以上	0~15k Ω ※1
DC 4~ 20mA		0~750 Ω ※2

※1. 2出力タイプの場合第1出力は0~12k Ω 、第2出力は0~8k Ω となります。
 ※2. 2出力タイプの場合第1出力は0~600 Ω 、第2出力は0~400 Ω となります。

一般仕様

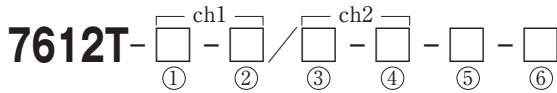
許容差	±0.1% of SPAN at 23 $^{\circ}$ C
温度特性	150ppm/ $^{\circ}$ C
出力調整範囲	ZERO ±3%以上 of SPAN SPAN ±5%以上 of SPAN
絶縁抵抗	入力-出力-電源各間 DC 500V 100M Ω 以上
耐電圧	入力-出力-電源各間 AC2000V 1分間 端子一括-外箱間 AC2000V 1分間
供給電源	AC 85V~264V (50/60Hz) 7VA以下 DC 20V~ 30V 120mA以下
動作周囲温度	- 5~55 $^{\circ}$ C
保存温度	-20~70 $^{\circ}$ C
重量	本体: 約250g 端子台: 約 80g

ブロック図



7612T 2chDCトランスデューサ (2チャンネル直流電圧・直流電流絶縁信号変換器)

形名



①③入力信号 (ch1, ch2共通)

- | | |
|-----------------------------------|---------------------------------------|
| 01: DC 0~ 10mV | 15: DC ± 10 V |
| 02: DC 0~100mV | 10: 上記以外のDC±電圧入力
(±10mV以上±200V以下) |
| 03: DC 0~ 1 V | 23: DC 0~ 1mA |
| 04: DC 0~ 5 V | 29: DC 4~ 20mA |
| 05: DC 0~ 10 V | 20: 上記以外のDC電流入力
(100μA以上20mA以下) |
| 09: DC 1~ 5 V | 30: 上記以外のDC±電流入力
(±100μA以上±20mA以下) |
| 00: 上記以外のDC電圧入力
(10mV以上200V以下) | |
| 13: DC ± 1 V | |
| 14: DC ± 5 V | |

②④出力信号 (ch1, ch2共通)

- | | |
|----------------------------------|-------------------------------------|
| 01: DC 0~ 10mV | 14: DC ± 5 V |
| 02: DC 0~100mV | 15: DC ± 10 V (ch1出力のみ) |
| 03: DC 0~ 1 V | 10: 上記以外のDC±電圧出力
(±10mV以上±10V以下) |
| 04: DC 0~ 5 V | 10: 上記以外のDC±電圧出力
(±10mV以上±10V以下) |
| 05: DC 0~ 10 V | 10: 上記以外のDC±電圧出力
(±10mV以上±10V以下) |
| 09: DC 1~ 5 V | 23: DC 0~ 1mA |
| 00: 上記以外のDC電圧出力
(10mV以上10V以下) | 29: DC 4~ 20mA |
| 13: DC ± 1 V | 20: 上記以外のDC電流出力
(100μA以上20mA以下) |

⑤電源電圧

- A : AC 85V~264V
9 : DC 20V~ 30V

⑥応答速度 (0~90%)

- ブランク : 200ms以下
F : 5ms以下
H : 150μs以下

入力仕様

入力信号	入力インピーダンス
DC 0~ 10mV	1MΩ以上
DC 0~100mV	
DC 0~ 1 V	
DC 0~ 5 V	
DC 0~ 10 V	
DC 1~ 5 V	
DC ± 1 V	
DC ± 5 V	
DC ± 10 V	
DC 0~ 1mA	約100Ω
DC 4~ 20mA	約 5Ω

出力仕様

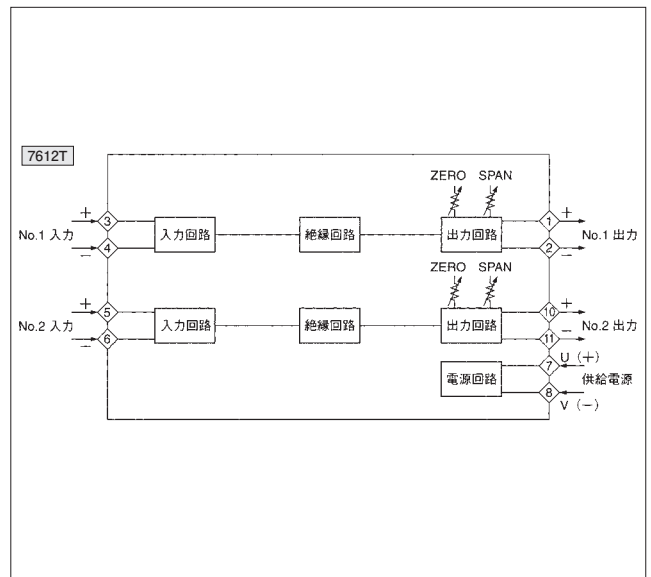
出力信号	出力インピーダンス	許容負荷抵抗
DC 0~ 10mV	約10Ω	10kΩ以上
DC 0~100mV	約100Ω	100kΩ以上
DC 0~ 1 V	0.1Ω以下	100Ω以上
DC 0~ 5 V		500Ω以上
DC 0~ 10 V		1kΩ以上
DC 1~ 5 V		500Ω以上
DC ± 1 V		2.5kΩ以上
DC ± 5 V	5kΩ以上	
DC ± 10 V		
DC 0~ 1mA	5MΩ以上	0~12kΩ※1
DC 4~ 20mA		0~600Ω※2

※1. ch2の出力は0~8kΩとなります。
※2. ch2の出力は0~400Ωとなります。

一般仕様

許容差	±0.1% of SPAN at 23°C
温度特性	150ppm/°C
出力調整範囲	ZERO ±3%以上 of SPAN SPAN ±5%以上 of SPAN
絶縁抵抗	入力-出力-電源各間 DC 500V 100MΩ以上
耐電圧	入力-出力-電源各間 AC2000V 1分間 ch1-ch2間 AC2000V 1分間 端子一括-外箱間 AC2000V 1分間
供給電源	AC 85V~264V (50/60Hz) 8VA以下 DC 20V~ 30V 140mA以下
動作周囲温度	- 5~55°C
保存温度	-20~70°C
重量	本体 : 約250g 端子台 : 約 80g

ブロック図



7616

高速DCトランスデューサ(直流電圧・直流電流絶縁信号変換器)

形名

7616 □ - □ - □ - □ - □
 ① ② ③ ④ ⑤

①出力タイプ

S : 1出力(1出力仕様の場合、項目④はブランクとなります)
 W : 2出力

②入力信号

01: DC 0~10mV	15: DC ±10V
02: DC 0~100mV	10: 上記以外のDC±電圧入力 (±10mV以上±200V以下)
03: DC 0~1V	23: DC 0~1mA
04: DC 0~5V	29: DC 4~20mA
05: DC 0~10V	20: 上記以外のDC電流入力 (100μA以上20mA以下)
09: DC 1~5V	30: 上記以外のDC±電流入力 (±100μA以上±20mA以下)
00: 上記以外のDC電圧入力 (10mV以上200V以下)	
13: DC ±1V	
14: DC ±5V	

③④出力信号(第1出力、第2出力共通)

01: DC 0~10mV	14: DC ±5V
02: DC 0~100mV	15: DC ±10V(第1出力のみ)
03: DC 0~1V	10: 上記以外のDC±電圧出力 (±10mV以上±10V以下)
04: DC 0~5V	(第2出力はDC±8V以下)
05: DC 0~10V	23: DC 0~1mA
09: DC 1~5V	29: DC 4~20mA
00: 上記以外のDC電圧出力 (10mV以上10V以下)	20: 上記以外のDC電流出力 (100μA以上20mA以下)
13: DC ±1V	

⑤電源電圧

A : AC 85V~264V
 9 : DC 20V~30V

入力仕様

入力信号	入力インピーダンス
DC 0~10mV	1MΩ以上
DC 0~100mV	
DC 0~1V	
DC 0~5V	
DC 0~10V	
DC 1~5V	
DC ±1V	
DC ±5V	
DC ±10V	約100Ω
DC 0~1mA	
DC 4~20mA	約5Ω

出力仕様

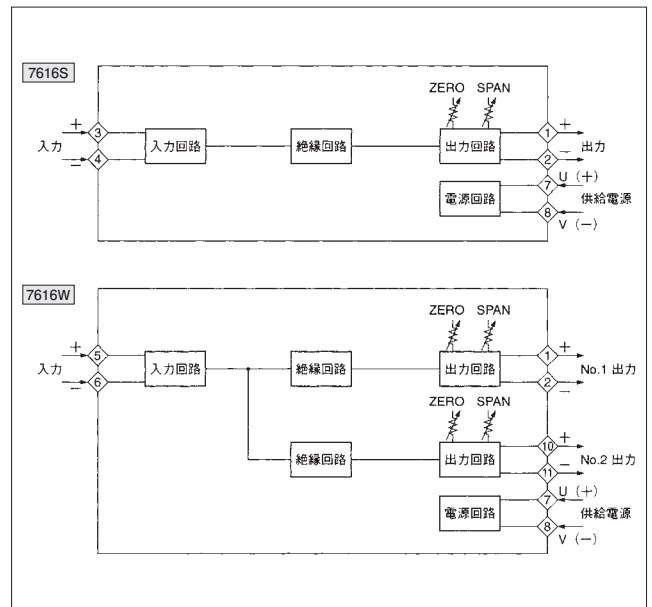
出力信号	出力インピーダンス	許容負荷抵抗
DC 0~10mV	約10Ω	10kΩ以上
DC 0~100mV	約100Ω	100kΩ以上
DC 0~1V	0.1Ω以下	100Ω以上
DC 0~5V		500Ω以上
DC 0~10V		1kΩ以上
DC 1~5V		500Ω以上
DC ±1V		2.5kΩ以上
DC ±5V		5kΩ以上
DC 0~1mA	5MΩ以上	0~15kΩ※1
DC 4~20mA		0~750Ω※2

※1. 2出力タイプの場合第1出力は0~12kΩ、第2出力は0~8kΩとなります。
 ※2. 2出力タイプの場合第1出力は0~600Ω、第2出力は0~400Ωとなります。

一般仕様

許容差	±0.1% of SPAN at 23°C
応答速度	150μs以下(0→90%)
温度特性	150ppm/°C
出力調整範囲	ZERO ±3%以上 of SPAN SPAN ±5%以上 of SPAN
絶縁抵抗	入力-出力-電源各間 DC 500V 100MΩ以上
耐電圧	入力-出力-電源各間 AC2000V 1分間 端子一括-外箱間 AC2000V 1分間
供給電源	AC 85V~264V(50/60Hz) 7VA以下 DC 20V~30V 120mA以下
動作周囲温度	-5~55°C
保存温度	-20~70°C
重量	本体: 約250g 端子台: 約80g

ブロック図



7622 カップルトランスデューサ(熱電対絶縁信号変換器)

形名

7622 □ - □ - □ - □ - □ - □
 ① ② ③ ④ ⑤ ⑥

①出力タイプ

S : 1出力(1出力仕様の場合、項目④はblankとなります)
 W : 2出力

②入力信号

1E : R : 0~1400℃*	45 : J : 0~ 100℃
28 : K : 0~ 300℃	46 : J : 0~ 150℃
29 : K : 0~ 400℃	47 : J : 0~ 200℃
2A : K : 0~ 500℃	49 : J : 0~ 400℃
2B : K : 0~ 600℃	55 : T : 0~ 100℃
2C : K : 0~1000℃	56 : T : 0~ 150℃
2D : K : 0~1200℃	57 : T : 0~ 200℃
37 : E : 0~ 200℃	58 : T : 0~ 300℃

*許容値は400~1400℃の範囲に適應します。

③④出力信号(第1出力、第2出力共通)

01 : DC 0~ 10mV	14 : DC ± 5 V
02 : DC 0~100mV	15 : DC ± 10 V(第1出力のみ)
03 : DC 0~ 1 V	10 : 上記以外のDC±電圧出力
04 : DC 0~ 5 V	(±10mV以上±10V以下)
05 : DC 0~ 10 V	(第2出力はDC±8V以下)
09 : DC 1~ 5 V	23 : DC 0~ 1mA
00 : 上記以外のDC電圧出力	29 : DC 4~ 20mA
(10mV以上10V以下)	20 : 上記以外のDC電流出力
13 : DC ± 1 V	(100μA以上20mA以下)

⑤電源電圧

A : AC 85V~264V
 9 : DC 20V~ 30V

⑥応答速度(0→90%)

blank : 200ms以下
 F : 25ms以下

出力仕様

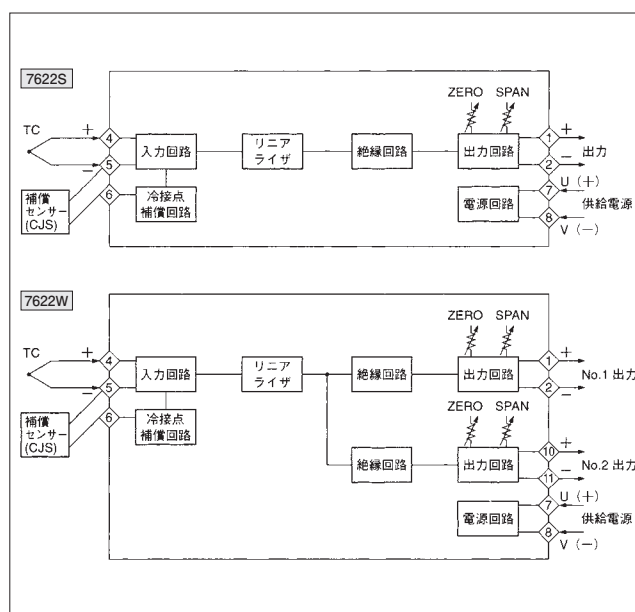
出力信号	出力インピーダンス	許容負荷抵抗
DC 0~ 10mV	約 10Ω	10kΩ以上
DC 0~100mV	約100Ω	100kΩ以上
DC 0~ 1 V	0.1Ω以下	100Ω以上
DC 0~ 5 V		500Ω以上
DC 0~ 10 V		1kΩ以上
DC 1~ 5 V		500Ω以上
DC ± 1 V		2.5kΩ以上
DC ± 5 V	5MΩ以上	5kΩ以上
DC 0~ 1mA		0~15kΩ※1
DC 4~ 20mA		0~750Ω※2

※1. 2出力タイプの場合第1出力は0~12kΩ、第2出力は0~8kΩとなります。
 ※2. 2出力タイプの場合第1出力は0~600Ω、第2出力は0~400Ωとなります。

一般仕様

入力信号	各種熱電対(R、K、E、J、T) 許容外部抵抗500Ω以下
バーンアウト	入力開放時 出力オーバースケール(オプションにてダウンスケール可)
冷接点補償精度	K、E、J、Tセンサ : ±0.5℃ Rセンサ : ±1℃ (0~40℃にて)
許容差	±0.3% of SPAN at 23℃
温度特性	150ppm/℃
出力調整範囲	ZERO ±3%以上 of SPAN SPAN ±5%以上 of SPAN
絶縁抵抗	入力-出力-電源各間 DC 500V 100MΩ以上
耐電圧	入力-出力-電源各間 AC2000V 1分間 端子一括-外箱間 AC2000V 1分間
供給電源	AC 85V~264V(50/60Hz) 7VA以下 DC 20V~ 30V 120mA以下
動作周囲温度	- 5~55℃
保存温度	-20~70℃
重量	本体 : 約250g 端子台 : 約 80g

ブロック図



7632

RTDトランスデューサ (測温抵抗体絶縁信号変換器)

形名

7632 □ - □ - □ - □ - □ - □
 ① ② ③ ④ ⑤ ⑥

①出力タイプ

S : 1出力(1出力仕様の場合は、項目④はblankとなります)
 W : 2出力

②入力信号(センサ: Pt100Ω)

62: -50~150℃	68: 0~300℃
63: -20~80℃	69: 0~400℃
64: 0~50℃	6A: 0~500℃
65: 0~100℃	6B: 0~600℃
66: 0~150℃	60: 上記以外の測定範囲
67: 0~200℃	(スパン50℃以上)

③④出力信号(第1出力、第2出力共通)

01: DC 0~10mV	14: DC ±5V
02: DC 0~100mV	15: DC ±10V(第1出力のみ)
03: DC 0~1V	10: 上記以外のDC±電圧出力
04: DC 0~5V	(±10mV以上±10V以下)
05: DC 0~10V	(第2出力はDC±8V以下)
09: DC 1~5V	23: DC 0~1mA
00: 上記以外のDC電圧出力	29: DC 4~20mA
(10mV以上10V以下)	20: 上記以外のDC電流出力
13: DC ±1V	(100μA以上20mA以下)

⑤電源電圧

A: AC 85V~264V
 9: DC 20V~30V

⑥応答速度(0~90%)

blank: 200ms以下
 F: 25ms以下

出力仕様

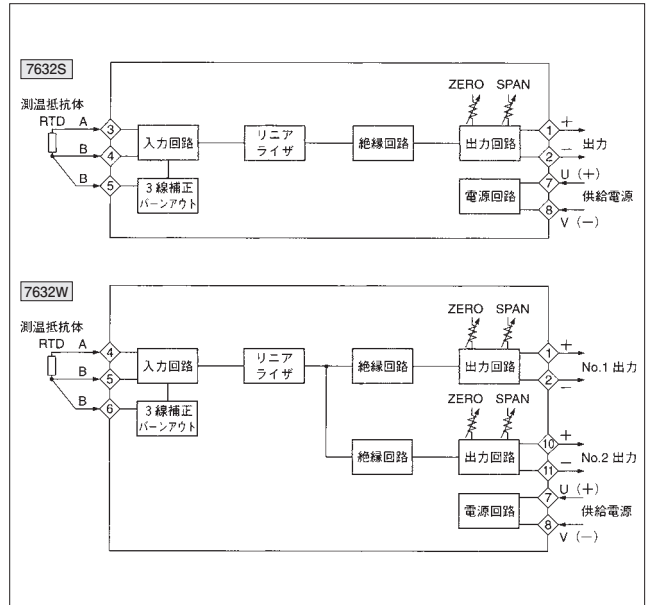
出力信号	出力インピーダンス	許容負荷抵抗
DC 0~10mV	約10Ω	10kΩ以上
DC 0~100mV	約100Ω	100kΩ以上
DC 0~1V	0.1Ω以下	100Ω以上
DC 0~5V		500Ω以上
DC 0~10V		1kΩ以上
DC 1~5V		500Ω以上
DC ±1V		2.5kΩ以上
DC ±5V		5kΩ以上
DC 0~1mA	5MΩ以上	0~15kΩ※1
DC 4~20mA		0~750Ω※2

※1. 2出力タイプの場合第1出力は0~12kΩ、第2出力は0~8kΩとなります。
 ※2. 2出力タイプの場合第1出力は0~600Ω、第2出力は0~400Ωとなります。

一般仕様

入力信号	3線式 Pt100Ω測温抵抗体 許容外部抵抗1線につき200Ω以下
入力供給電流	DC 1.5mA以下
許容差	±0.2% of SPAN at 23℃
温度特性	150ppm/℃
出力調整範囲	ZERO ±3%以上 of SPAN SPAN ±5%以上 of SPAN
絶縁抵抗	入力-出力-電源各間 DC 500V 100MΩ以上
耐電圧	入力-出力-電源各間 AC2000V 1分間 端子-括-外箱間 AC2000V 1分間
供給電源	AC 85V~264V (50/60Hz) 7VA以下 DC 20V~30V 120mA以下
動作周囲温度	-5~55℃
保存温度	-20~70℃
重量	本体: 約250g 端子台: 約80g

ブロック図



7642 ACTランスデューサ (交流電圧・交流電流信号変換器)

形名

7642 □ - □ - □ - □ - □
 ① ② ③ ④ ⑤

①出力タイプ

S : 1出力(1出力仕様の場合、項目(体)はブランクとなります)
 W : 2出力

②入力信号

43 : AC 0~110V* 53 : AC 0~1A
 44 : AC 0~150V 54 : AC 0~5A

*出力DC 1~5VおよびDC 4~20mAの場合、定格入力はAC 100Vです。
 (定格入力110Vで出力DC 1~5VまたはDC 4~20mAも製作できます。)
 その他の出力信号の場合、入力110Vに対する出力は定格出力×110%となります。

③④出力信号(第1出力、第2出力共通)

01 : DC 0~ 10mV 23 : DC 0~ 1mA
 02 : DC 0~100mV 29 : DC 4~ 20mA
 03 : DC 0~ 1 V 20 : 上記以外のDC電流出力
 04 : DC 0~ 5 V (100 μ A以上20mA以下)
 05 : DC 0~ 10 V
 09 : DC 1~ 5 V
 00 : 上記以外のDC電圧出力
 (10mV以上10V以下)

⑤電源電圧

A : AC 85V~264V
 9 : DC 20V~ 30V

入力仕様

入 力	入力回路の電力損失
AC 0~110V *	0.1 VA以下
AC 0~150V	0.1 VA以下
AC 0~ 1A	0.5 VA以下
AC 0~ 5A	0.5 VA以下

*出力DC 1~5VおよびDC 4~20mAの場合、定格入力AC 100Vです。
 (定格入力110Vで出力DC 1~5VまたはDC 4~20mAも製作できます。)
 その他の出力信号の場合、入力110Vに対する出力は定格出力×110%となります。

出力仕様

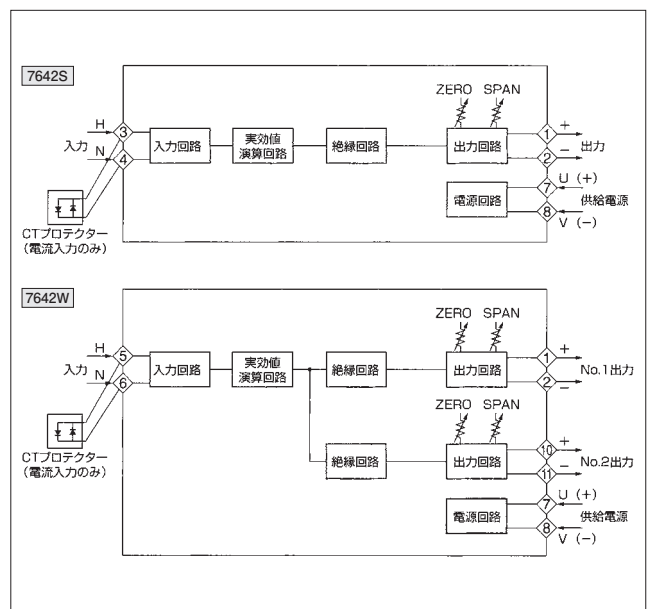
出 力 信 号	出力インピーダンス	許容負荷抵抗
DC 0~ 10mV	約10 Ω	10k Ω 以上
DC 0~100mV	約100 Ω	100k Ω 以上
DC 0~ 1 V	0.1 Ω 以下	100 Ω 以上
DC 0~ 5 V		500 Ω 以上
DC 0~ 10 V		1k Ω 以上
DC 1~ 5 V		500 Ω 以上
DC 0~ 1mA	5M Ω 以上	0~15k Ω ※1
DC 4~ 20mA		0~750 Ω ※2

※1. 2出力タイプの場合第1出力は0~12k Ω 、第2出力は0~8k Ω となります。
 ※2. 2出力タイプの場合第1出力は0~600 Ω 、第2出力は0~400 Ω となります。

一般仕様

許 容 差	$\pm 0.3\%$ of SPAN at 23 $^{\circ}$ C
応 答 速 度	0.5s以下 (0 \rightarrow 90%)
温 度 特 性	150ppm/ $^{\circ}$ C
出力調整範囲	ZERO $\pm 3\%$ 以上 of SPAN SPAN $\pm 5\%$ 以上 of SPAN
絶 縁 抵 抗	入力-出力-電源各間 DC 500V 100M Ω 以上
耐 電 圧	入力-出力-電源各間 AC2000V 1分間 端子一括-外箱間 AC2000V 1分間
供 給 電 源	AC 85V~264V (50/60Hz) 7VA以下 DC 20V~ 30V 120mA以下
動作周囲温度	- 5~55 $^{\circ}$ C
保 存 温 度	-20~70 $^{\circ}$ C
重 量	本 体 : 約 250g 端子台 : 約 80g

ブロック図



7652 ディストリビュータ(絶縁形2線伝送器用ディストリビュータ)

形名

7652 □ - □ - □ - □ - □ - □
 ① ② ③ ④ ⑤ ⑥

①出力タイプ

S : 1出力(1出力仕様の場合、項目④はブランクとなります)
 W : 2出力

②入力信号

1 : DC 4~20mA(入力抵抗約 5Ω)
 2 : DC 4~20mA(入力抵抗約250Ω)

③④出力信号(第1出力、第2出力共通)

01 : DC 0~ 10mV	14 : DC ± 5 V
02 : DC 0~100mV	15 : DC ± 10 V(第1出力のみ)
03 : DC 0~ 1 V	10 : 上記以外のDC±電圧出力 (±10mV以上±10V以下)
04 : DC 0~ 5 V	(第2出力はDC±8V以下)
05 : DC 0~ 10 V	23 : DC 0~ 1mA
09 : DC 1~ 5 V	29 : DC 4~ 20mA
00 : 上記以外のDC電圧出力 (10mV以上10V以下)	20 : 上記以外のDC電流出力 (100μA以上20mA以下)
13 : DC ± 1 V	

⑤電源電圧

A : AC 85V~264V
 9 : DC 20V~ 30V

⑥応答速度(0~90%)

ブランク : 200ms以下
 F : 5ms以下

入力仕様

入力信号	入力インピーダンス
DC 4~20mA	約 5Ω
DC 4~20mA	約250Ω

出力仕様

出力信号	出力インピーダンス	許容負荷抵抗
DC 0~ 10mV	約 10Ω	10kΩ以上
DC 0~100mV	約100Ω	100kΩ以上
DC 0~ 1 V	0.1Ω以下	100Ω以上
DC 0~ 5 V		500Ω以上
DC 0~ 10 V		1kΩ以上
DC 1~ 5 V		500Ω以上
DC ± 1 V		2.5kΩ以上
DC ± 5 V	5kΩ以上	
DC ± 10 V		
DC 0~ 1mA	5MΩ以上	0~15kΩ※1
DC 4~ 20mA		0~750Ω※2

※1. 2出力タイプの場合第1出力は0~12kΩ、第2出力は0~8kΩとなります。
 ※2. 2出力タイプの場合第1出力は0~600Ω、第2出力は0~400Ωとなります。

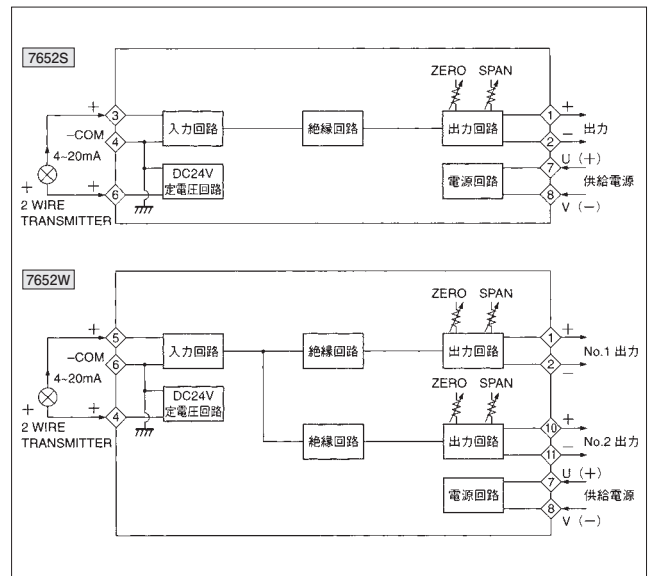
2線式伝送器用電源

出力定格	DC24V ^{+3V} / _{-1V} (負荷変動、電源電圧変動含む)
最大電流	DC22mA
短絡電流	DC35mA以下

一般仕様

許容差	±0.1% of SPAN at 23℃
温度特性	150ppm/℃
出力調整範囲	ZERO ±3%以上 of SPAN SPAN ±5%以上 of SPAN
絶縁抵抗	入力-出力-電源各間 DC 500V 100MΩ以上
耐電圧	入力-出力-電源各間 AC2000V 1分間 端子一括-外箱間 AC2000V 1分間
供給電源	AC 85V~264V(50/60Hz) 8VA以下 DC 20V~ 30V 140mA以下
動作周囲温度	- 5~55℃
保存温度	-20~70℃
重量	本体 : 約250g 端子台 : 約 80g

ブロック図



7662

ポテンシオメータトランスデューサ (ポテンシオメータ絶縁信号変換器)

形名

7662□ - □ - □ - □ - □
 ① ② ③ ④ ⑤

①出力タイプ

S : 1出力 (1出力仕様の場合、項目③はブランクとなります)
 W : 2出力

②③出力信号 (第1出力、第2出力共通)

- | | |
|-----------------------------------|--------------------------------------|
| 01 : DC 0~ 10mV | 14 : DC ± 5 V |
| 02 : DC 0~100mV | 15 : DC ± 10 V (第1出力のみ) |
| 03 : DC 0~ 1 V | 10 : 上記以外のDC±電圧出力
(±10mV以上±10V以下) |
| 04 : DC 0~ 5 V | (第2出力はDC±8V以下) |
| 05 : DC 0~ 10 V | 23 : DC 0~ 1mA |
| 09 : DC 1~ 5 V | 29 : DC 4~ 20mA |
| 00 : 上記以外のDC電圧出力
(10mV以上10V以下) | 20 : 上記以外のDC電流出力
(100μA以上20mA以下) |
| 13 : DC ± 1 V | |

④電源電圧

A : AC 85V~264V
 9 : DC 20V~ 30V

⑤応答速度 (0→90%)

ブランク : 200ms以下
 F : 5ms以下

入力仕様

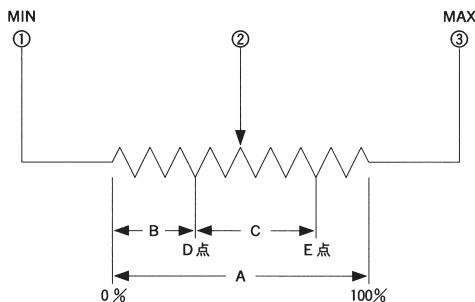
入力力 : ポテンシオメータの抵抗値 (100Ω~10kΩ)

出力仕様

出力信号	出力インピーダンス	許容負荷抵抗
DC 0~ 10mV	約 10Ω	10kΩ 以上
DC 0~100mV	約100Ω	100kΩ 以上
DC 0~ 1 V	0.1Ω 以下	100Ω 以上
DC 0~ 5 V		500Ω 以上
DC 0~ 10 V		1kΩ 以上
DC 1~ 5 V		500Ω 以上
DC ± 1 V		2.5kΩ 以上
DC ± 5 V		5kΩ 以上
DC ± 10 V		0~15kΩ ※1
DC 0~ 1mA	5MΩ 以上	0~750Ω ※2
DC 4~ 20mA		

※1. 2出力タイプの場合第1出力は0~12kΩ、第2出力は0~8kΩとなります。
 ※2. 2出力タイプの場合第1出力は0~600Ω、第2出力は0~400Ωとなります。

出力信号の調整範囲



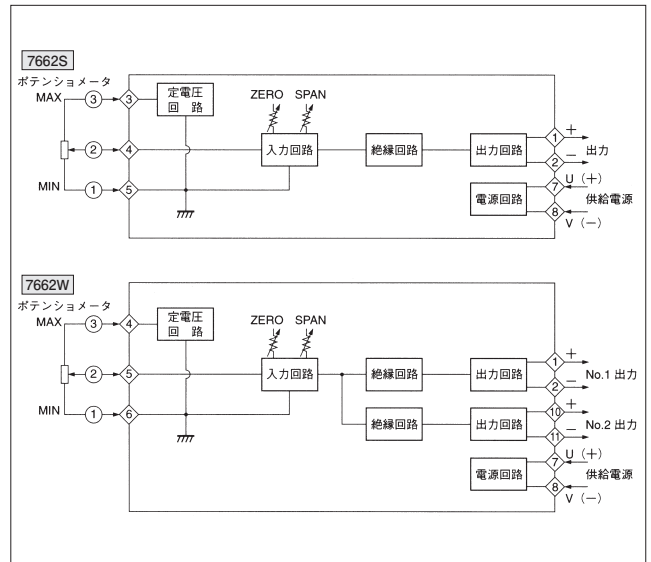
- A : ポテンシオメータの入力抵抗値 (0~100%)
- B : ZEROカット範囲
- C : 測定範囲
- D : 測定範囲の最小限 (0~50%)
- E : 測定範囲の最大限 (0~50%) + (50~100%)
但し E ≤ 100%

注) ZERO調整を先に行いその後SPAN調整を行えば相互干渉は受けません。

一般仕様

入力供給電圧	0.5V
許容差	±0.1% of SPAN at 23°C
温度特性	150ppm/°C
出力調整範囲	ZERO 入力抵抗値の0~50% SPAN 入力抵抗値の50~100%
絶縁抵抗	入力-出力-電源各間 DC 500V 100MΩ以上
耐電圧	入力-出力-電源各間 AC2000V 1分間 端子一括-外箱間 AC2000V 1分間
供給電源	AC 85V~264V (50/60Hz) 7VA以下 DC 20V~ 30V 120mA以下
動作周囲温度	- 5~55°C
保存温度	-20~70°C
重量	本体 : 約250g 端子台 : 約 80g

ブロック図



7672 パルストランスデューサ (パルス絶縁信号変換器)

形名

7672 □ - □ - □ - □ - □
 ① ② ③ ④ ⑤

①出力タイプ

S : 1出力 (1出力仕様の場合、項目④はブランクとなります)
 W : 2出力

②入力信号

1 : ON-OFFパルス
 2 : 電圧パルス1 (直流結合)
 3 : 電圧パルス2 (交流結合)
 (注: ご発注時測定周波数をご指示下さい)

③④出力信号 (第1出力、第2出力共通)

01: DC 0~10mV	14: DC ±5V
02: DC 0~100mV	15: DC ±10V (第1出力のみ)
03: DC 0~1V	10: 上記以外のDC±電圧出力
04: DC 0~5V	(±10mV以上±10V以下)
05: DC 0~10V	(第2出力はDC±8V以下)
09: DC 1~5V	23: DC 0~1mA
00: 上記以外のDC電圧出力	29: DC 4~20mA
(10mV以上10V以下)	20: 上記以外のDC電流出力
13: DC ±1V	(100μA以上20mA以下)

⑤電源電圧

A : AC 85V~264V
 9 : DC 20V~30V

入力仕様

(1) ON-OFFパルス

- 入力信号波形 : ON-OFF (無電圧接点、オープンコレクタ)
- 検出電圧・電流 : DC 12V 約3mA
- 検出レベル : Hi 5V 以上 Lo 1V以下

(2) 電圧パルス1 (直流結合)

- 入力信号波形 : 直流の電圧パルス (ロータリーエンコーダ、近接スイッチ、光電スイッチ等)
- 入力信号電圧 : 2V~50V
- 入力インピーダンス : 約200kΩ
- 検出レベル : Hi 1.5V 以上 Lo 0.5V以下

(3) 電圧パルス2 (交流結合)

- 入力信号波形 : 交流の電圧パルス (マグネチックセンサ、回転計用発電機等)
- 入力信号電圧 : 0.2Vp-p~50Vp-p
- 検出レベル : Hi 0.1V 以上

出力仕様

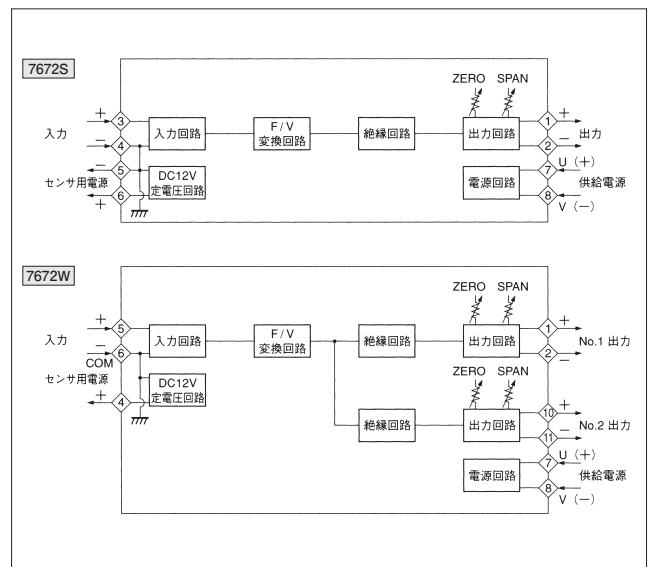
出力信号	出力インピーダンス	許容負荷抵抗
DC 0~10mV	約10Ω	10kΩ以上
DC 0~100mV	約100Ω	100kΩ以上
DC 0~1V	0.1Ω以下	100Ω以上
DC 0~5V		500Ω以上
DC 0~10V		1kΩ以上
DC 1~5V		500Ω以上
DC ±1V		2.5kΩ以上
DC ±5V	5MΩ以上	5kΩ以上
DC ±10V		0~15kΩ※1
DC 0~1mA		0~750Ω※2
DC 4~20mA		

※1. 2出力タイプの場合第1出力は0~12kΩ、第2出力は0~8kΩとなります。
 ※2. 2出力タイプの場合第1出力は0~600Ω、第2出力は0~400Ωとなります。

一般仕様

測定周波数	0~50Hzより0~10kHzまで
矩形波入力のDUTY	20~80%
センサ電源	DC 12V±10% 30mA MAX
許容差	±0.1% of SPAN at 23°C
応答速度	0~50Hz以上0~100Hz未満 約2秒(0→90%) 0~100Hz以上0~500Hz未満 約1秒(0→90%) 0~500Hz以上0~10kHz未満 約0.5秒(0→90%)
温度特性	150ppm/°C
カットオフ周波数	約5% of F.S.
出力調整範囲	ZERO ±3%以上 of SPAN SPAN ±5%以上 of SPAN
絶縁抵抗	入力-出力-電源各間 DC 500V 100MΩ以上
耐電圧	入力-出力-電源各間 AC2000V 1分間 端子一括-外箱間 AC2000V 1分間
供給電源	AC 85V~264V (50/60Hz) 8VA以下 DC 20V~30V 140mA以下
動作周囲温度	-5~55°C
保存温度	-20~70°C
重量	本体: 約250g 端子台: 約80g

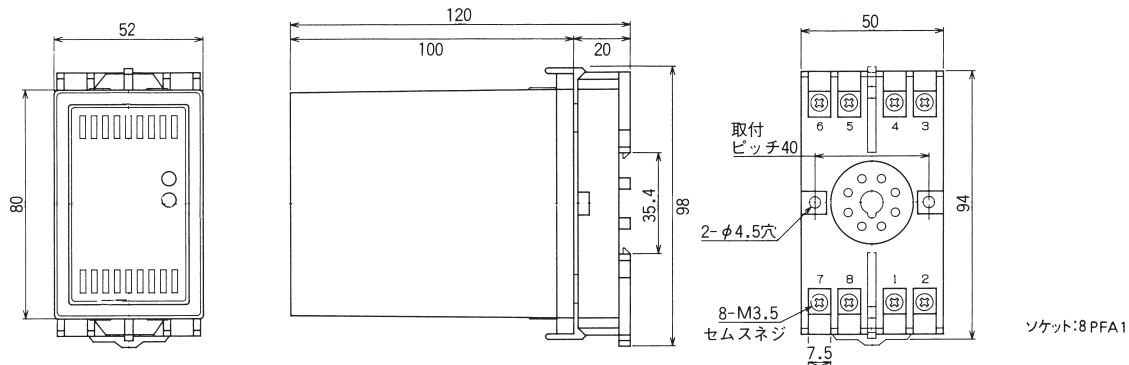
ブロック図



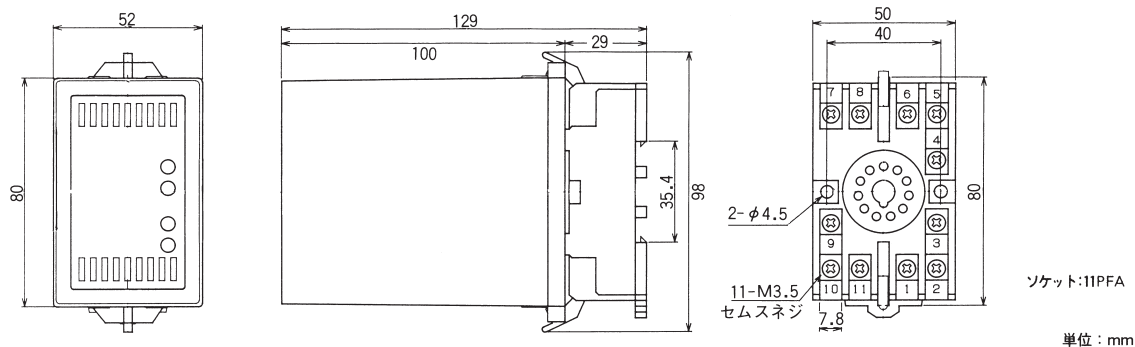
7600シリーズ外形図

■外形図

7612S、7616S、7622S(本体)、7632S、7642S(本体)、7652S、7662S、7672S

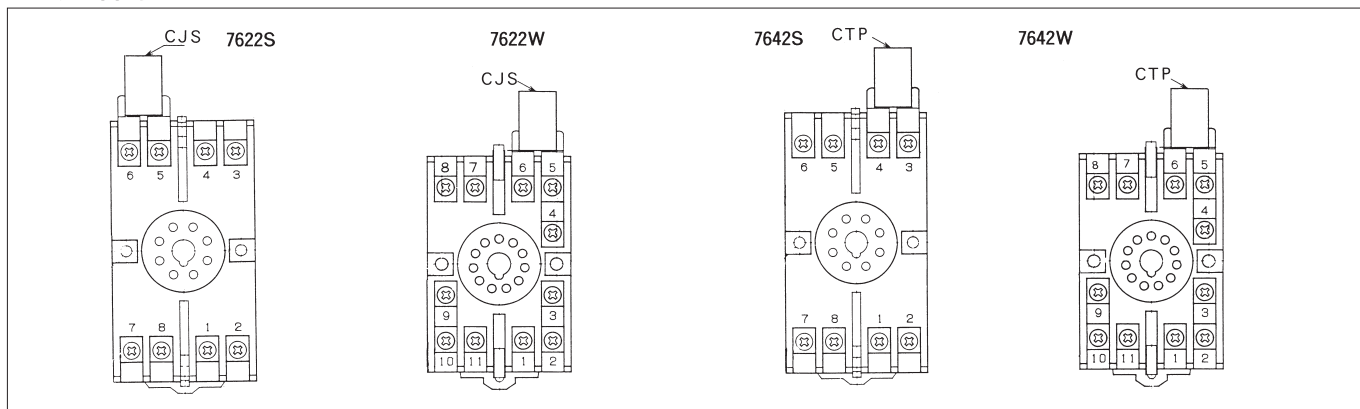


7612T、7612W、7616W、7622W(本体)、7632W、7642W(本体)、7652W、7662W、7672W

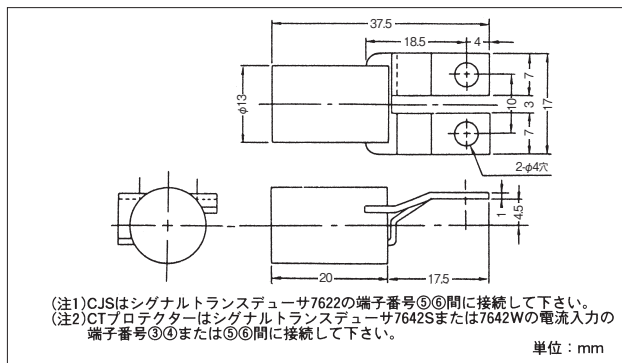


単位：mm

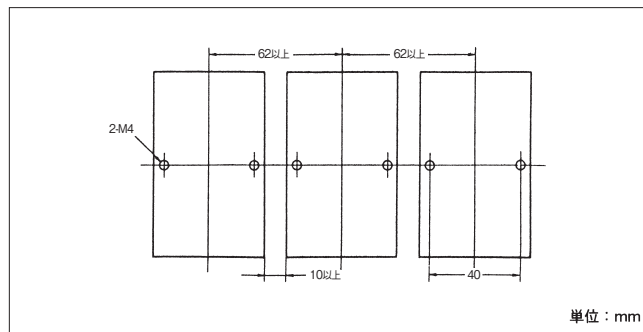
■端子番号図



■CJS、CTプロテクター外形図



■集合取付寸法図



単位：mm