

標準仕様

形名		T□E-45A	T□E-60C	T□E-80B	T□E-100A	T□E-120	T□E-152	
動作原理記号 (形名口内の記号)		M: 可動コイル形、C: 整流形、A: 実効値応答形 (例: 可動コイル形 直流電圧計 TME-45A)						
外形寸法		44.5×13mm	60×22mm	80×16mm	100×30mm	120×46mm	152.3×50.7mm	
質量 (DC1mA製品)		40g	140g	175g	230g	550g	1100g	
動作原理		直流: 可動コイル形 交流: 整流形 実効値応答形 (1A以上の電流計)						
目盛の長さ		34.5mm	46mm	64mm	82mm	80mm	100mm	
精度階級		2.5級			1.5級			
標準目盛区分数		12~25	18~37.5	30~50		18~37.5		
指標形状		赤色棒状			赤色平状		赤色大形	
目盛板		白色						
カバー色		透明				黒色		
エスカッション		なし	黒色		オプション	—		
試験電圧		AC2210V 5秒間 (電気回路-外箱間)						
最大使用回路電圧		100V	150V		300V			
測定カテゴリ		CAT III						
汚染度		汚染度 2						
高湿度		2000m 以下						
使用場所		屋内						
動作周囲温度		-10~55℃ (7311, 7331, 温度補償回路付、TME-152 DC1~5V/1MΩは0~40℃)						
動作周囲湿度		30~90%RH (結露しないこと)						
標準定格	直流電流計 (可動コイル形)	50μA, 100μA 500μA, 1mA 10mA	100μA, 1mA 10mA~1A		100μA, 1mA 10mA~1A	1mA 10mA~20A	1mA	
	直流電圧計 (可動コイル形)	1V~100V					1V~150V	1V~300V
	受信計 (可動コイル形)	4~20mA 1~5V (4kΩ) 1~5V (1MΩ, 7331外付) ※					4~20mA 1~5V (4kΩ) 1~5V (1MΩ) ※	
	交流電流計	整流形	—	1mA		1mA~300mA		1mA
		実効値応答形	1A~30A (7311外付)					1A~5A (CT内蔵) 10A~30A (7311外付)
交流電圧計 (整流形)	10V~300V (倍率器外付)		10V~150V		10V~300V			

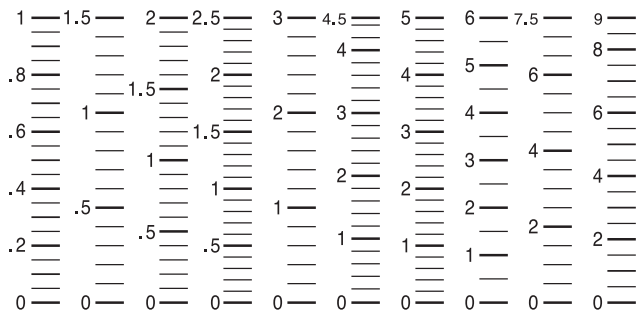
実効値応答形交流電流計は、2倍または3倍延長目盛製作可能です。
 直流電流計で上記定格を越える場合は、60mV計器に分流器を外付してご使用ください。(E-152を除く)
 直流電圧計で上記定格を越える場合は、1mA計器に倍率器を外付してご使用ください。
 交流電流計で上記定格を越える場合は、5A計器に変流器を外付してご使用ください。(整流形を除く)
 交流電圧計で上記定格を越える場合は、100V計器に変圧器を外付してご使用ください。
 ※受信計DC1~5V (1MΩ) 製品は、電源が必要です。
 定格により温度補償回路 (形名-TCC) を追加します。対象定格はお問合わせください。
 形名例: T□E-45A-TCC

Eシリーズ

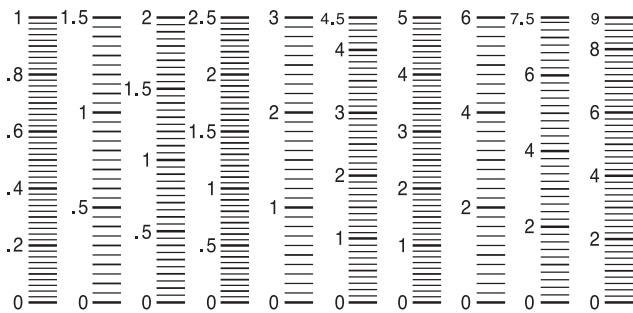
標準目盛区分 (普通目盛)

最大目盛値 (10の整数べき倍)	E-45A	E-60C	E-80B	E-100A	E-120	E-152
1	20	20	50	50	20	20
1.5	15	30	30	30	30	30
2	20	20	40	40	20	20
2.5	25	25	50	50	25	25
3	15	30	30	30	30	30
4.5	22.5	22.5	45	45	22.5	22.5
5	25	25	50	50	25	25
6	12	30	30	30	30	30
7.5	15	37.5	37.5	37.5	37.5	37.5
9	18	18	45	45	18	18

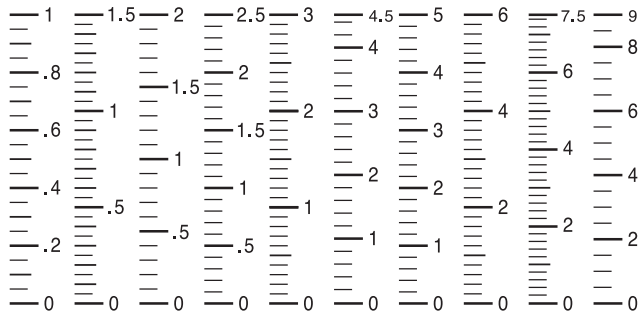
E-45A



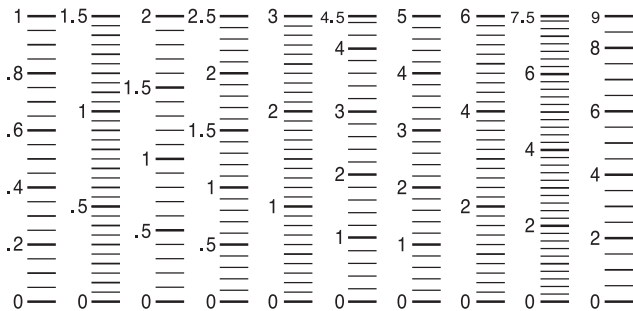
E-100A



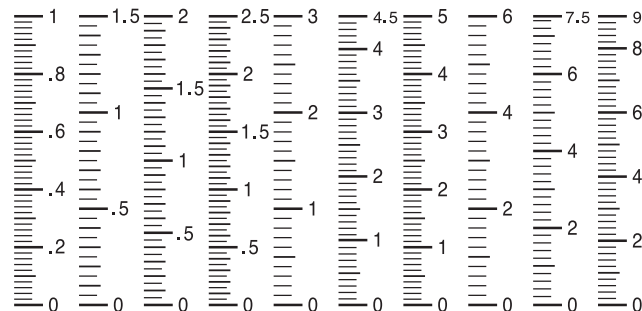
E-60C



E-120, 152

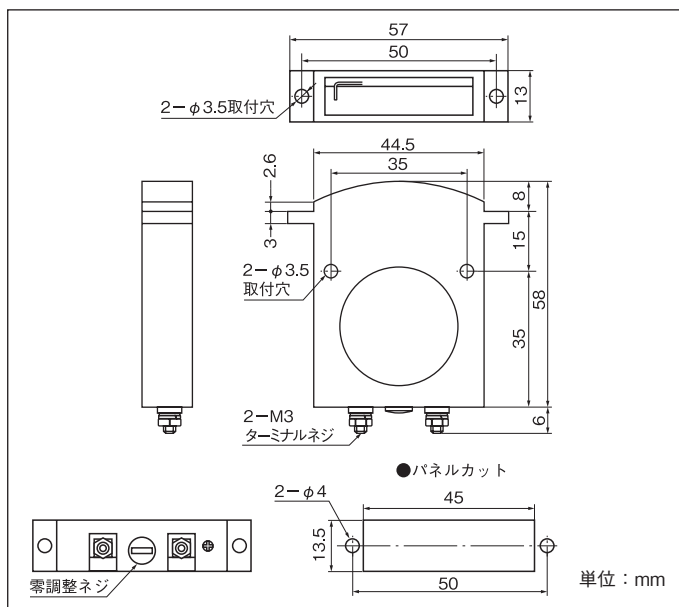


E-80B

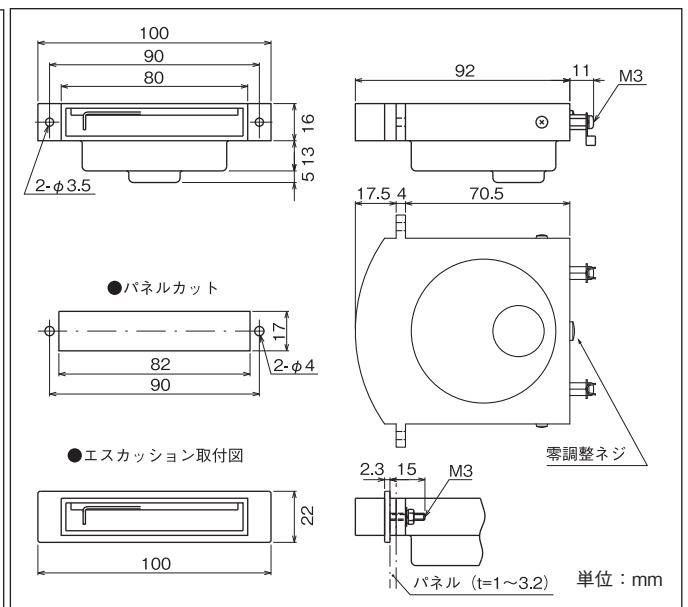


外形図

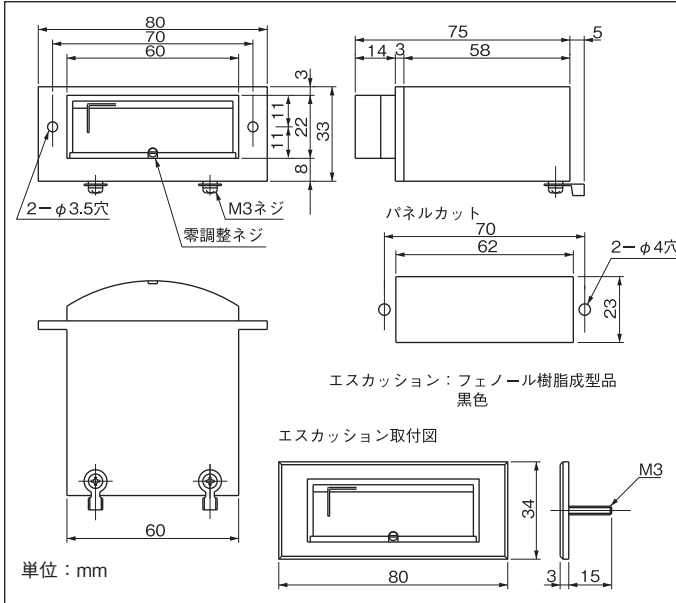
E-45A



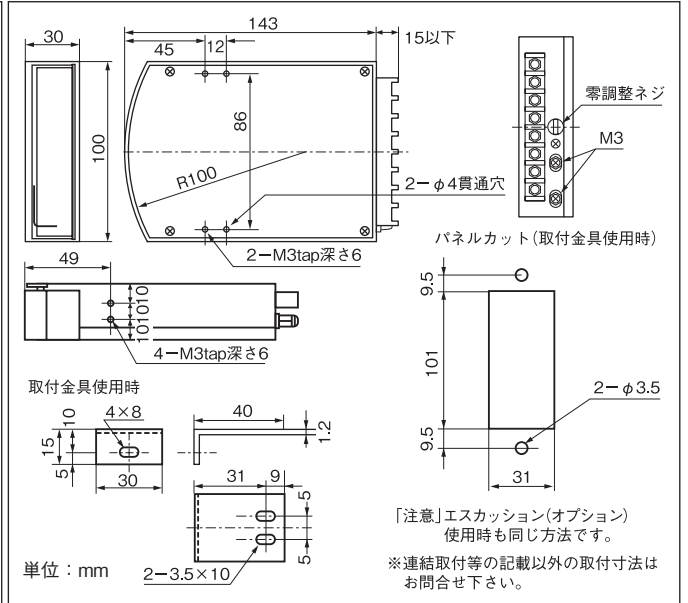
E-80B



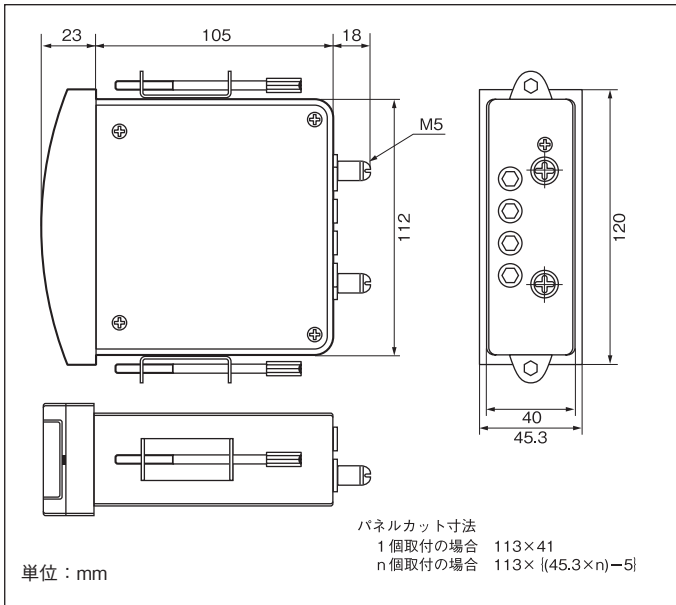
E-60C



E-100A



E-120



E-152

