

# TSURUGA

デジタルメータリレー  
直流電圧・電流・受信計

## 454A

設定・操作詳細説明書



## はじめに

---

- ・本器を正しくお使いいただくために、ご使用前にこの設定・操作詳細説明書をよくお読みください。
- ・本器は電気の知識を有する方が扱ってください。

次のものがそろっていることを確認してください。

- ・454A本体      ・パッキン
- ・取扱説明書
- ・単位シール                  ・表示シール
- ・センサ電源ユニット（センサ電源付モデルの場合）
- ・コネクタ(2mフラットケーブル付)（BCD出力付モデルの場合）

## 保証について

---

### 1) 保証期間

製品のご購入後又はご指定の場所に納入後1年間と致します。

### 2) 保証範囲

上記保証期間中に当社側の責任と明らかに認められる原因により当社製品に故障を生じた場合は、代替品の無償提供又または当社工場において無償修理を行います。

ただし、次項に該当する場合は保証の範囲外と致します。

- ①カタログ、取扱説明書、設定・操作詳細説明書、仕様書などに記載されている環境条件の範囲外での使用
- ②故障の原因が当社製品以外による場合
- ③当社以外による改造・修理による場合
- ④製品本来の使い方以外の使用による場合
- ⑤天災・災害など当社側の責任ではない原因による場合

なお、ここでいう保証は、当社製品単体の保証を意味し、当社製品の故障により誘発された損害についてはご容赦いただきます。

### 3) 製品の適用範囲

当社製品は一般工業向けの汎用品として設計・製造されておりますので、原子力発電、航空、鉄道、医療機器などの人命や財産に多大な影響が予想される用途に使用される場合は、冗長設計による必要な安全性の確保や当社製品に万一故障があっても危険を回避する安全対策を講じてください。

### 4) サービスの範囲

製品価格には、技術派遣などのサービス費用は含まれておりません。

### 5) 仕様の変更

製品の仕様・外観は改善又はその他の事由により必要に応じて、お断りなく変更する事があります。

以上の内容は、日本国内においてのみ有効です。

# 目 次

頁

はじめに  
保証について

1. 安全にご使用いただくために	1
1.1 使用上の注意	1
2. 取付方法	2
2.1 本体の取付	2
2.2 外形図	2
3. 各部の名称	3
3.1 正面パネル	3
3.2 裏面パネル	4
4. 配線	5
4.1 端子配列図	5
4.1.1 端子説明	6
4.2 コネクタ配列（オプション）	8
4.3 端子台カバーの取付方法、取り外し方法	9
4.3.1 取付方法	9
4.3.2 取り外し方法	9
5. センサ電源ユニットの取付方法、取り外し方法（オプション）	10
5.1 取付方法	10
5.2 取り外し方法	10
5.3 2線式伝送器の接続例	10
6. 設定機能	11
6.1 機能一覧	11
6.2 LED表示	12
7. 機能説明と設定方法	13
7.1 表示機能	13
7.1.1 表示スケールリング・オフセット（コードNo.01）	13
7.1.2 表示スケールリング・フルスケール（コードNo.02）	13
7.1.3 小数点設定（コードNo.03）	14
7.1.4 入力レンジ選択（コードNo.04）	14
7.1.5 表示周期（コードNo.05）	15
7.1.6 平均演算（コードNo.06）	15
7.1.7 オフセット固定（コードNo.07）	16
7.1.8 10 <sup>0</sup> 桁0固定（コードNo.08）	16
7.1.9 カットオフ（コードNo.09）	17
7.1.10 ゼロセット（コードNo.10）	17
7.1.11 PV表示色（コードNo.11）	18
7.1.12 SV1表示内容（コードNo.12）	18
7.1.13 SV2表示内容（コードNo.13）	19
7.1.14 表示消灯機能（コードNo.14）	19
7.2 比較出力機能	20
7.2.1 パワーオンディレイ（コードNo.40）	20
7.2.2 比較データ（コードNo.41）	20
7.2.3 AL1～4比較値（コードNo.42、43、44、45）	21
7.2.4 AL1～4ヒステリシス（コードNo.46、47、48、49）	21

7.2.5	AL1~4比較方式 (コードNo.50、51、52、53)	22
7.2.6	出力ディレイ (コードNo.54)	22
7.2.7	比較条件 (コードNo.55)	23
7.2.8	ゾーン設定 (コードNo.56)	23
7.3	BCD出力機能 (BCD出力付モデルの場合)	24
7.3.1	BCD出力周期 (コードNo.70)	24
7.4	アナログ出力機能 (アナログ出力付モデルの場合)	24
7.4.1	アナログ出力・出力切替 (コードNo.75)	24
7.4.2	アナログ出力のMIN.値・MAX.値 (コードNo.76、77)	25
7.4.3	アナログ出力のオフセット・フルスケール (コードNo.78、79)	26
7.5	RS-232C、RS-485出力機能 (RS-232C、RS-485出力付モデルの場合)	27
7.5.1	通信速度 (コードNo.80)	27
7.5.2	データ長 (コードNo.81)	27
7.5.3	パリティ (コードNo.82)	28
7.5.4	ストップビット (コードNo.83)	28
7.5.5	BCC切替 (コードNo.84)	29
7.5.6	機器番号 (コードNo.85)	29
7.6	キープロテクト	30
7.6.1	キープロテクト (コードNo.98)	30
7.7	各設定を続けて行う場合	31
7.7.1	各設定を続けて行う場合	31
8.	ショートカット設定	32
8.1	PV表示の切替	32
8.2	比較設定値の変更	32
8.3	My設定モード	33
8.4	調整モード	34
8.5	初期設定値に戻す	34
9.	エラーメッセージ	35
10.	保守・校正	35
10.1	保守	35
10.2	校正	35
11.	標準仕様	36
11.1	形名	36
11.2	設置仕様	37
11.3	一般仕様	37

# 1. 安全にご使用いただくために

## 1. 1 使用上の注意

本器を安全にご使用いただくために、次の注意事項をお守りください。  
この説明書では、機器を安全にご使用いただくために、次のようなシンボルマークを使用しています。

**⚠ 警告** 取扱いを誤った場合に、使用者が死亡又は重傷を負う危険な状態が生じることが想定される場合、その危険をさけるための注意事項です。

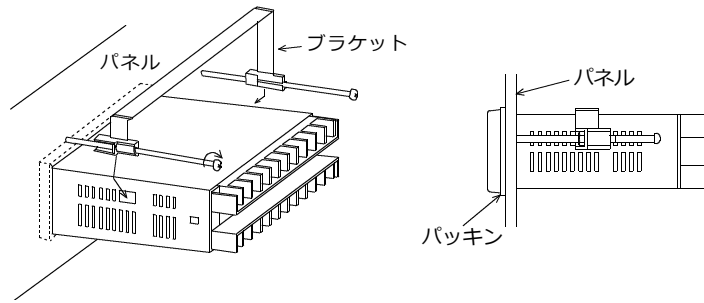
**⚠ 注意** 取扱いを誤った場合に、使用者が軽傷を負うか、又は物的障害のみが発生する危険な状態が生じることが想定される場合の注意事項です。

<b>⚠ 警告</b>
<ul style="list-style-type: none"><li>・本器には、電源スイッチが付いていませんので、電源に接続すると、直ちに動作状態になります。</li><li>・通電中は決して端子に触れないでください。感電の危険があります。</li></ul>

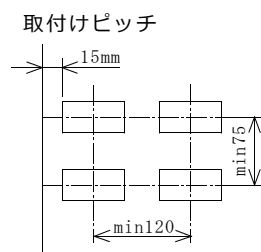
<b>⚠ 注意</b>
<ul style="list-style-type: none"><li>・規格データは予熱時間15分以上で規定しています。</li><li>・本器をシステム・キャビネットに内装される場合は、キャビネット内の温度が50℃以上にならないよう、放熱にご留意ください。</li><li>・密着取付けは行わないでください。本器内部の温度上昇により、寿命が短くなります。</li><li>・次のような場所では使用しないでください。故障、誤動作等のトラブルの原因になります。<ul style="list-style-type: none"><li>・雨、水滴、日光が直接当たる場所。</li><li>・高温・多湿や、ほこり・腐食性ガスの発生する場所。</li><li>・外来ノイズ、電波、静電気の発生が多い場所。</li><li>・振動、衝撃が常時加わる、又は大きな場所。</li></ul></li><li>・規定の保存温度（-20～70℃）範囲内で保存してください。</li><li>・前面パネルやケースが汚れたときは柔らかい布でふいてください。汚れがひどい場合は、水で薄めた中性洗剤に浸した布を、よく絞ってからふきとり、乾いた布で仕上げてください。シンナー、ベンジン等の有機溶剤でふくと、表面が変形、変色することがありますので、ご使用にならないでください。</li></ul>

## 2. 取付方法

### 2. 1 本体の取付



パッキンを取り付けた本体をパネル前面より挿入し、添付の取付けブラケットを本体両サイドの角穴に差し込み左右のバランスをとりながら、少しずつねじを締め付けてください。



パネルカット寸法： $92^{+0.8}$  ×  $45^{+0.6}$  mm

パネル板厚：

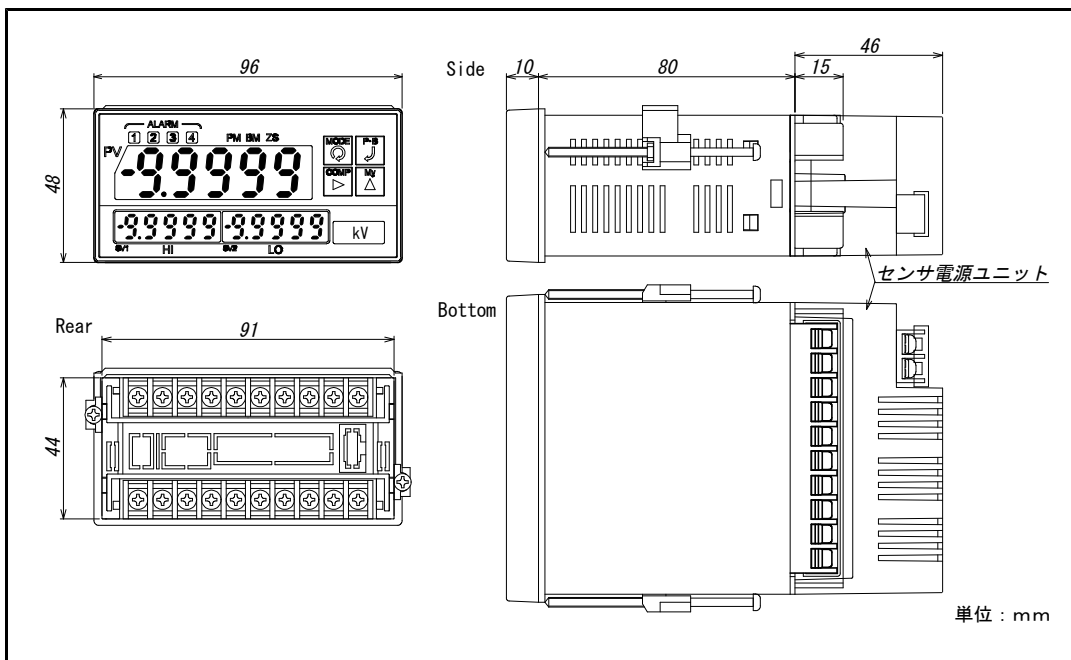
0.6～6mm ただし、アルミパネル等の場合は、パネルが薄いと変形することがありますので、厚さ1.5mm以上でのご使用をおすすめします。

取付けブラケットねじの適正締め付トルク：0.2～0.3N・m

#### ⚠ 注意

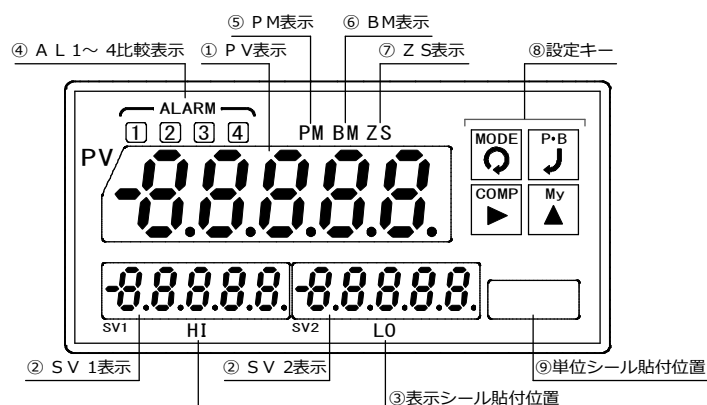
- ・ねじを締めすぎないでください。ケースが変形する恐れがあります。
- ・複数台取付けする時は、ファンなどによる強制空冷をしてください。


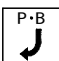


### 2. 2 外形図



### 3. 各部の名称

#### 3. 1 正面パネル



No.	名称	機能
①	PV表示	現在値、ピークメモリー値、ボトムメモリー値、振れ幅を表示します。表示色は赤色又は緑色を選択できます。
②	SV1、SV2表示	初期設定ではSV1は上限、SV2は下限設定値を表示します。その他、上上限又は下下限、設定値、現在値、ピークメモリー値、ボトムメモリー値、振れ幅、消灯表示を選択できます。
③	表示シール貼り位置	SV表示の内容に応じて、付属の表示シールをHI、LOのシルク文字の上に張り付けてください。※1
④	比較表示	比較出力の出力状態を表示します。
⑤	PM表示	PV表示がピークメモリー値、振れ幅時に点灯します。
⑥	BM表示	PV表示がボトムメモリー値、振れ幅時に点灯します。
⑦	ZS表示	ゼロセット機能設定時に点灯します。
⑧	設定キー	<div style="display: flex; flex-direction: column; gap: 10px;"> <div>  <p>MODE ……測定モード時、設定モード、調整モードへ切り替えます。 ……設定モード時、各モードへ切り替えます。</p> </div> <div>  <p>P·B ……測定モード時、PV表示を切り替えます。 ……設定モード時、設定を確定します。</p> </div> <div>  <p>COMP ……測定モード時、比較設定値変更へ切り替えます。 ……設定モード時、設定値の桁選択をします。</p> </div> <div>  <p>My ……測定モード時、My設定モードへ切り替えます。 ……設定モード時、設定値を変更します。</p> </div> </div>
⑨	単位	単位シールの張り付け位置 ※2

※1：表示シール（付属）

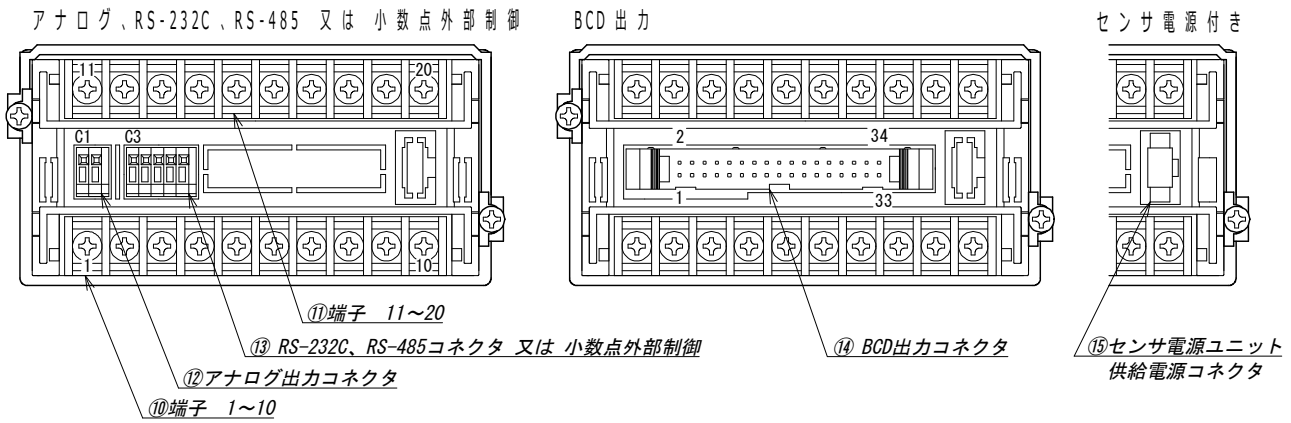
HH、H、L、LL、AL1、AL2、AL3、AL4、PM、BM、PB、RM、HI、LO

※2：単位シール（付属）

mV、V、kV、 $\mu$ A、mA、A、W、kW、 $^{\circ}$ C、 $^{\circ}$ F、MJ、kJ、J、g、kg、t、N、N·m、Pa、kPa、MPa、l/s、l/min、l/h、 $m^3/s$ 、 $m^3/min$ 、 $m^3/h$ 、 $Mm^3/s$ 、 $Mm^3/min$ 、 $Mm^3/h$ 、t/h、mm、cm、m、s、 $m^3$ 、l、rpm、r/min、 $min^{-1}$ 、m/min、pH、%RH、%、ppm

印刷の関係で、字体は単位シールと異なることがあります。

### 3. 2 裏面パネル



No.	名称	機能
⑩	端子 1~10	測定入力、制御入力、供給電源用端子です。
⑪	端子 11~20	AL1~4、GOの出力端子です。 1c接点付の場合 AL2~3、GOの出力端子となります。
⑫	アナログ出力コネクタ	測定値に比例したアナログ値を出力します。
⑬	RS-232C/RS-485コネクタ 小数点外部制御	シリアル通信RS-232C、RS-485コネクタ又は小数点外部制御コネクタです。
⑭	BCD出力コネクタ	TTLレベル又はトランジスタで出力します。
⑮	センサ電源ユニット 供給電源コネクタ	センサ電源ユニットへの供給電源用コネクタです。

※ ⑫～⑮はオプション仕様です。



## 4. 配線

裏面端子の端子台カバーを外して配線を行います。

配線後、端子台カバーは必ず取り付けてください。

なお、センサ電源付仕様の場合は、本体裏面の配線すべてを終えてから、センサ電源ユニットを取り付けてください。

### 警告

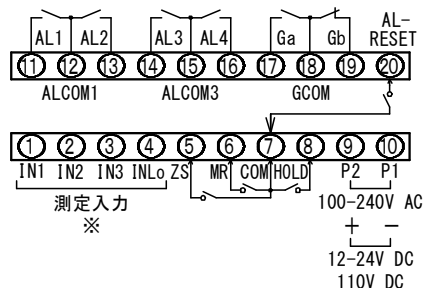
- ・配線作業をする場合は、電源を切った状態で行ってください。感電の危険があります。
- ・配線作業は湿度の多い場所、濡れた手などで行わないでください。感電の危険があります。
- ・通電中は電源端子に触れないでください。感電の危険があります。

### 注意

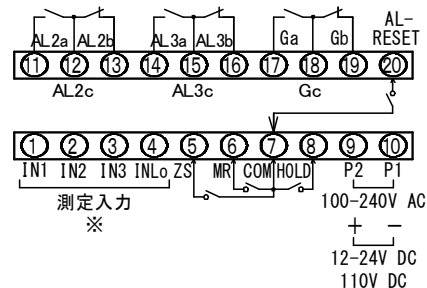
- ・間違った配線で使用しないでください。機器破損の原因となります。
- ・電源電圧及び負荷は、仕様、定格の範囲内でご使用ください。機器破損の原因となります。

### 4. 1 端子配列図

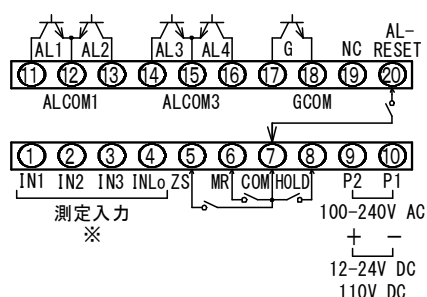
リレー接点出力(4点1a接点)付の場合



リレー接点出力(2点1c接点)付の場合



オープンコレクタ出力(NPN)付の場合

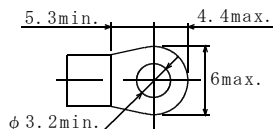


※14頁の7.1.4入力レンジ選択(コードNo.04)を参照の上、入力レンジ選択を行ってください。

端子ねじ: M3

締付トルク: 0.46~0.62 N·m

圧着端子: 右図参照



#### 4.1.1 端子説明

##### ●測定入力 (IN1~3、INLo)

測定範囲に合った端子に接続してください。

形名	測定範囲	端子番号
454A-01	±19.999mV	①-④
454A-V1	±100.00mV	①-④
454A-02	±199.99mV	①-④
454A-04	±1.9999 V	①-④
	±19.999 V	②-④
	±399.9 V	③-④
454A-06	±699.9 V	③-④
454A-11	±19.999μA	①-④
454A-12	±199.99μA	①-④
454A-14	±1.9999mA	①-④
	±19.999mA	②-④
	±199.99mA	③-④
454A-49	DC1~5 V	①-④
	DC0~5 V	②-④
	DC4~20mA	③-④
454A-49R	DC4~20mA	①-④



※多点入力配線はできません。  
端子番号①~③の配線は測定範囲に合った端子1ヶ所を接続してください。他の端子には電圧が充電されています。不要な配線は他の機器を破損させたり、本器の故障、誤動作等のトラブルの原因になります。

※  
※  
※

極性を間違えないように測定入力を接続してください。

なお、入力ラインと電源ラインは必ず独立した配線を行ってください。

入力ラインと電源ラインが平行に配線されると指示不安定の原因になります。

##### ●ゼロセット (ZS)

前面のスイッチの操作でゼロセットをONにすると、ゼロセット機能が有効になります。ゼロセット機能動作時ZS LEDが点灯します。

ゼロセット値はEEPROMに記憶します。(保持期間約10年)

Active“L”  $I_{IL} \leq 1\text{mA}$  “L” = 0~1.5V、“H” = 3.5~5V

○セット方法

- 1.前面パネル内スイッチでゼロセットONに設定します。
- 2.ゼロセット値を入力し、ゼロセット端子をコモン端子に短絡します。  
このとき表示値は0(オフセット値が0の場合)となります。
- 3.ゼロセット端子を開放するとゼロセット値をメモリーに記憶し、ゼロセット機能のスタートとなります。

表示値 = 入力値 - ゼロセット値

○ゼロセット機能の解除方法

- 1.前面パネル内スイッチでゼロセットOFFに設定します。ただし、メモリーにはゼロセット値が記憶されています。

##### ●メモリーリセット (MR)

○メモリーリセット端子をコモン端子と短絡すると、ピークメモリー値、ボトムメモリー値をクリアし、新たにメモリーします。

○メモリーリセット端子の短絡中は、ピークメモリー値、ボトムメモリー値は現在値となります。

Active“L”  $I_{IL} \leq 1\text{mA}$  “L” = 0~1.5V、“H” = 3.5~5V

最小パルス幅：140ms

##### ●ホールド (HOLD)

ホールド端子とコモン端子を短絡すると、測定データを保持します。

Active“L”  $I_{IL} \leq 1\text{mA}$  “L” = 0~1.5V、“H” = 3.5~5V

##### ●コモン (COM)

ホールド、ゼロセット、メモリーリセット、アラームリセットのコモンです。

● **アラームリセット (ALRESET)**

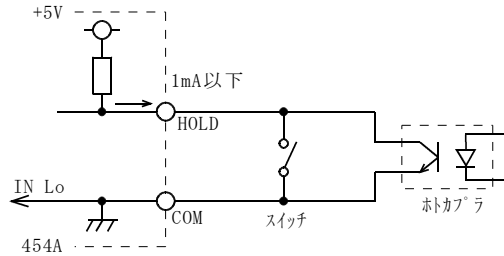
アラームリセット端子をコモン端子と短絡すると、比較出力をOFFします。

Active“L”  $I_{IL} \leq 1\text{mA}$  “L” = 0~1.5V、“H” = 3.5~5V

最小パルス幅：10ms

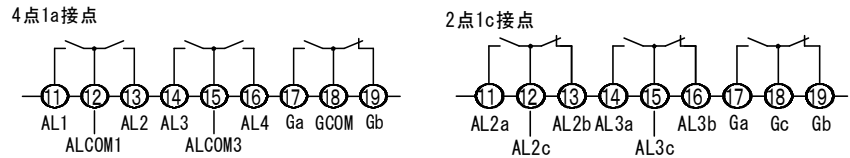
**注) COM,HOLD,ZS,MR,ALRESET端子は測定入力とは絶縁していません。**

したがって各機能端子を制御する場合は、ホトカプラ、リレー、スイッチ等のご使用をおすすめします。また、複数台を同時に制御する場合は各計器毎に絶縁して制御してください。



● **比較出力**

○ リレー接点出力 4点1a接点:AL1~4、ALCOM1、ALCOM3、Ga、Gb、GCOM  
2点1c接点:AL2~3、AL2c、AL3c、Ga、Gb、Gc

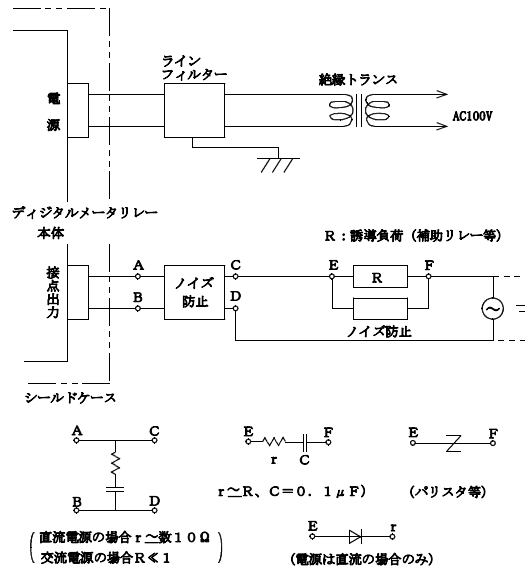


接点容量 AC250V 1A (抵抗負荷)  
DC30V 1A (抵抗負荷)

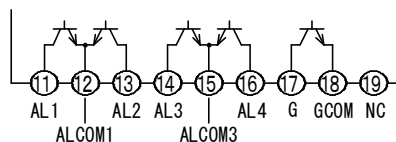
リレー出力で補助リレーを動かし、電磁開閉器や大型リレー等を駆動する場合、ノイズ防止対策を必ず行ってください。

ノイズが多発する場合デジタルメタリレー本体をシールドケースに収納したり、電源ラインフィルターや絶縁トランスを挿入すると効果があります。

なお、接点出力の保護回路については下図を参考にしてください。



○ オープンコレクタ出力 (AL1~4、ALCOM1、ALCOM3、G、GCOM)



出力容量：DC30V 30mA

出力飽和電圧：DC1.6V以下

トランジスタ出力は入力端子と絶縁されています。

● 供給電源 (P1(-)、P2(+))

供給電源電圧は製品出荷時に端子銘板に明記しています。

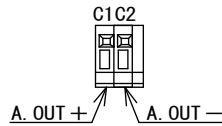
- 交流電源 ・ AC90～250Vの範囲でご使用ください。
- 直流電源 ・ DC9～32Vの範囲でご使用ください。(DC12～DC24V定格)  
DC100～170Vの範囲でご使用ください。(DC110V定格)  
DC電源の+側を+端子に、-側を-端子に接続してください。

**注意**

- ・ 範囲外の電圧で使用しないでください。機器破損の原因となります。
- ・ 電源投入時には、1秒以内に電源定格電圧に達するようにしてください。
- ・ 電源OFF後、再投入する場合は、休止時間を10秒以上とってください。

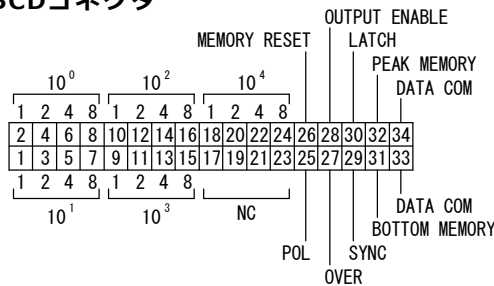
4. 2 コネクタ配列 (オプション)

● アナログ出力コネクタ



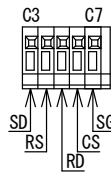
線材 ( 単線 φ0.32mm(AWG28)～φ0.65mm(AWG22)  
撚線 0.08mm<sup>2</sup>(AWG28)～0.32mm<sup>2</sup>(AWG22)  
素線径 φ0.125mm以上  
剥き線長 9～10mm

● BCDコネクタ



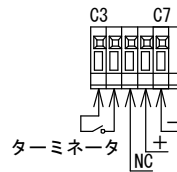
適合コネクタ (付属)  
XG4M-3430-T : OMRON  
ケーブル2m付

● RS-232C出力コネクタ



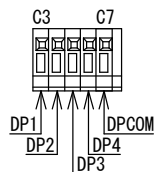
線材 ( 単線 φ0.32mm(AWG28)～φ0.65mm(AWG22)  
撚線 0.08mm<sup>2</sup>(AWG28)～0.32mm<sup>2</sup>(AWG22)  
素線径 φ0.125mm以上  
剥き線長 9～10mm

● RS-485出力コネクタ

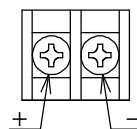


マルチドロップ接続する場合は  
AWG28～AWG26の撚線を撚り  
合わせて、挿入してください。

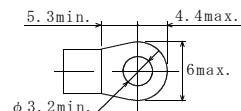
● 小数点外部制御コネクタ



● センサ電源端子台



端子ねじ : M3  
締付トルク : 0.46～0.62 N・m  
圧着端子 : 右図参照

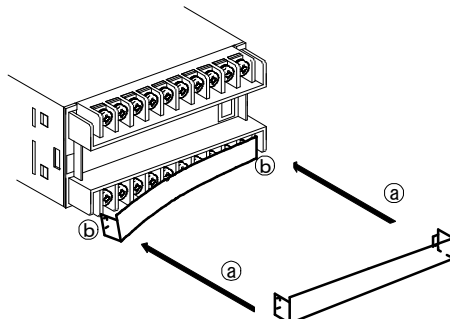


端子説明は各オプション出力用の取扱説明書を参照してください。

## 4. 3 端子台カバーの取付方法、取り外し方法

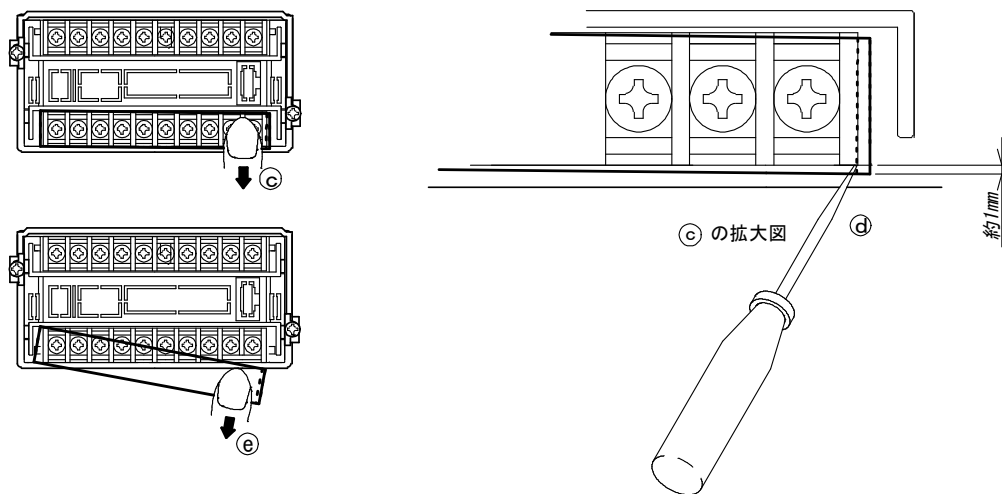
### 4.3.1 取付方法

- (1) 端子台カバーのツメを端子台に向けてください (a)。
- (2) 片側のツメを図のようにはめ込みます (b)。  
残りのツメを「カチッ」と音が鳴るまで差し込むと完了です。



### 4.3.2 取り外し方法

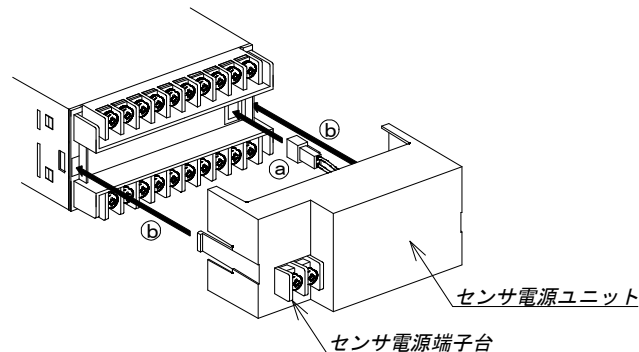
- (1) 端子台カバー片側の表面を押さえながら下方にずらします (c)。
- (2) ずらした端子台カバー側面部の一部を小型マイナスドライバーで外側へ押し広げます (d)。
- (3) カバー下方へ移動すれば、他方のツメが外れます (e)。



## 5. センサ電源ユニットの取付方法、取り外し方法（オプション）

### 5. 1 取付方法

- (1) 本体の配線が完了していることを確認してください。
- (2) 供給電源コネクタを本体ケースに取り付けます (a)。
- (3) センサ電源ユニットを本体ケースに取り付けます (b)。

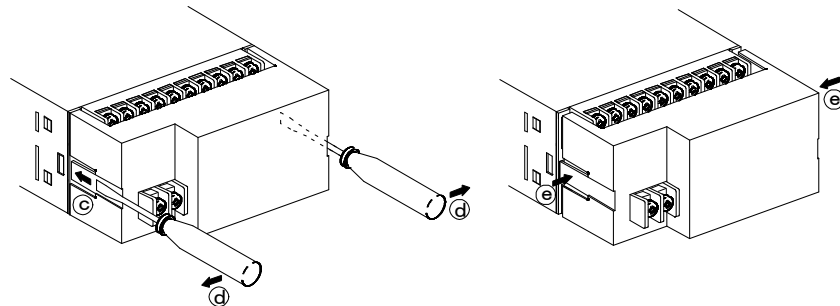


#### ⚠ 注意

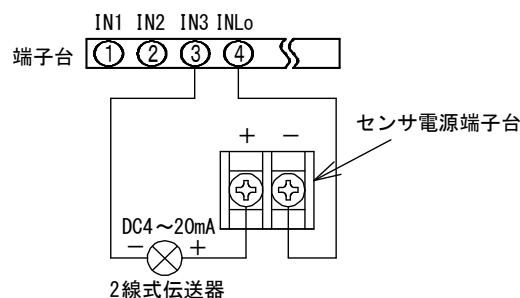
センサ電源ユニットの電源電圧とSER.No.が本体と一致していることを確認後、供給電源コネクタを接続してください。

### 5. 2 取り外し方法

- (1) 小型マイナスドライバーを差し込み (c)、  
外側に軽くひねります (d)
- (2) センサ電源ユニットの爪が本体から外れますと、  
左右の爪を内側に押し込み (e) そのまま後に外します。
- (3) 供給電源コネクタのロックを外し、抜き取ります。



### 5. 3 2線式伝送器の接続例



## 6. 設定機能

### 6. 1 機能一覧

#### ●表示機能

コードNo.	機能名	PV表示	設定範囲・設定表示内容	初期設定値
01	スケーリング・オフセット	OFFS.	-99999~+99999	00000
02	スケーリング・フルスケール	FULL.	-99999~+99999	19999
03	小数点	dP.	0、0.0、0.00、0.000、0.0000	0(なし)
04	入力レンジ選択 -04、-14、-49のみ変更可能	CH	CH1~CH3 その他の定格は Err1表示	CH1 (-49:CH3)
05	表示周期	rPFE.	67ms、400ms、1s、2s、4s、5s	SP1(67ms)
06	平均演算 (区間平均、移動平均)	ARUE.	OFF、ON、2回、4回、8回、16回、32回	OFF
07	オフセット以下 オフセット固定	oLoCP.	ON、OFF	OFF
08	10 <sup>0</sup> 桁 0 固定	ELoCP.	ON、OFF	OFF
09	カットオフ	CUR.	00.00~19.99%	00.00(なし)
10	ゼロセット	ESER.	ON、OFF	OFF
11	PV表示色	CoLoR.	RR、RG、GR、GG	RG ※
12	SV1 表示内容	SUB. 1	OFF、AL1~AL4、RM、PM、BM、PB	AL3
13	SV2 表示内容	SUB. 2	OFF、AL1~AL4、RM、PM、BM、PB	AL2
14	表示消灯機能 (PV、SV1、SV2、消灯時間設定)	FURn.	ON、OFF、0~99分	0、0、0、01 (0:OFF)

※RG  
└AL1~4すべてOFF時、緑表示  
└AL1~4いずれかON時、赤表示

表示内容を変更する場合  
付属の表示シールをご利用ください。

#### ●比較出力機能

コードNo.	機能名	PV表示	設定範囲・設定表示内容	初期設定値
40	パワーオンディレイ	PdLY.	2~99秒	02
41	比較データ	CSEL.	RM、PM、BM、PB	RM(現在値)
42	AL1 比較値	AL. 1	-99999~+99999	2000
43	AL2 比較値	AL. 2	-99999~+99999	3000
44	AL3 比較値	AL. 3	-99999~+99999	7000
45	AL4 比較値	AL. 4	-99999~+99999	8000
46	AL1 ヒステリシス	HYS. 1	1~9999digit	0001digit
47	AL2 ヒステリシス	HYS. 2	1~9999digit	0001digit
48	AL3 ヒステリシス	HYS. 3	1~9999digit	0001digit
49	AL4 ヒステリシス	HYS. 4	1~9999digit	0001digit
50	AL1 比較方式	ForN1	OFF、HI、LO	OFF
51	AL2 比較方式	ForN2	OFF、HI、LO	LO
52	AL3 比較方式	ForN3	OFF、HI、LO	HI
53	AL4 比較方式	ForN4	OFF、HI、LO	OFF
54	出力ディレイ	oDLY.	0~99秒	00
55	比較条件 (イコールGO / NG)	EQUAL.	GO、NG	NG
56	ゾーン設定	Zone.	ON、OFF	OFF

#### ●BCD出力機能

コードNo.	機能名	PV表示	設定範囲・設定表示内容	初期設定値
70	BCD出力周期	bCdSP.	SAMP、DISP (サンプリング周期 or 表示周期)	DISP (表示周期)

#### ●アナログ出力機能

コードNo.	機能名	PV表示	設定範囲・設定表示内容	初期設定値
75	アナログ出力 出力切替	RSEL.	RM、PM、BM、PB	RM(現在値)
76	アナログ出力 MIN.値	RMin.	-09:0~9.9V -29:0~19.9mA	-09:01.0V -29:04.0mA
77	アナログ出力 MAX.値	RMax.	-09:0.1~10.0V -29:0.1~20.0mA	-09:05.0V -29:20.0mA
78	アナログ出力 オフセット	RoFFS.	-99999~+99999	00000
79	アナログ出力 フルスケール	RFULL.	-99999~+99999	19999

コードNo.76又は77を変更したとき調整モードのアナログ出力データを初期設定値に戻します。

#### ●RS-232C、RS-485機能

コードNo.	機能名	PV表示	設定範囲・設定表示内容	初期設定値
80	ボーレート	bAUD.	4800、9600、19200、38400bps	9600bps
81	データ長	LEnGF.	8bit、7bit	8bit
82	パリティ	PARIT.	なし、奇数、偶数	non(なし)
83	ストップビット	StoP.	2bit、1bit	1bit
84	BCC切替	bCC.	ON、OFF	OFF
85	機器番号	rSno.	0~99	00

### ●キープロテクト

コードNo.	機能名	PV表示	設定範囲・設定表示内容	初期設定値
98	キープロテクト	KEYPr.	ON、OFF	OFF

### ●My設定モードのコード登録

コードNo.	機能名	PV表示	設定範囲・設定表示内容	初期設定値
99	My設定モードのコード登録	My	00~97 (未登録は00を設定)	

↓

登録番号	コードNo.	機能
1	42	AL1
2	43	AL2
3	44	AL3
4	45	AL4
5	01	オフセット
6	02	フルスケール
7	03	小数点
8	00	-

## 6. 2 LED表示

0 1 2 3 4 5 6 7 8 9 マイナ DP  
 A B C D E F G H I J K L M N O P Q R S T U V W X Y Z  
 (7f) (オ-)



# 7. 機能説明と設定方法

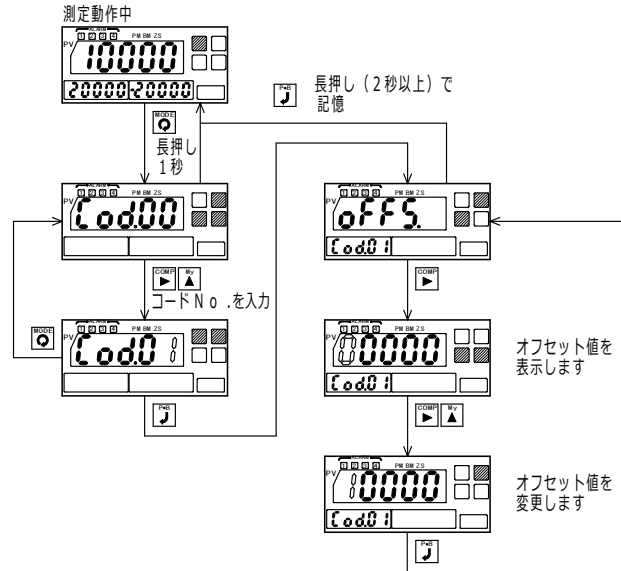
## 7.1 表示機能

### 7.1.1 表示スケーリング・オフセット (コードNo.01)

オフセット表示を任意に設定できます。

オフセット表示設定範囲：-99999～99999

例) 1～5V定格で1V入力時の表示を0から10000に変更します。

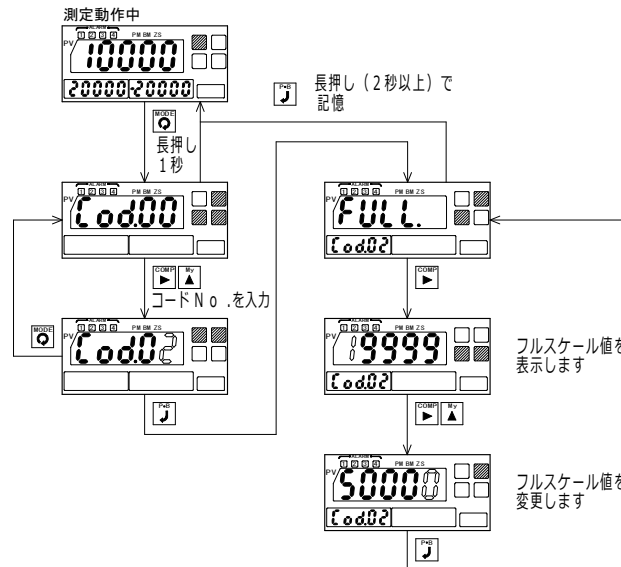


### 7.1.2 表示スケーリング・フルスケール (コードNo.02)

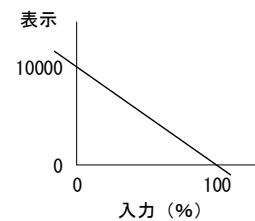
フルスケール表示を任意に設定できます。

フルスケール表示設定範囲：-99999～99999

例) 1～5V定格で5V入力時の表示を19999から50000に変更します。

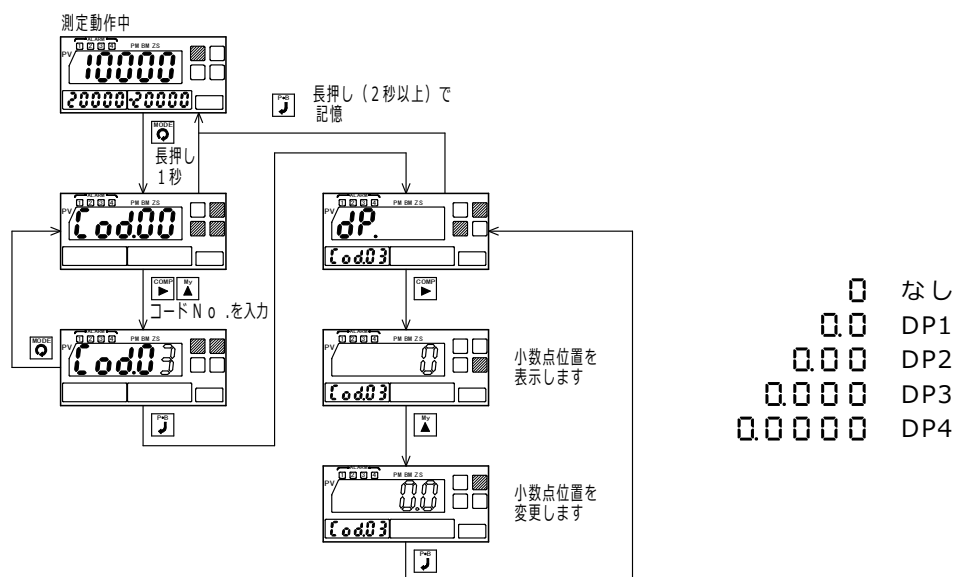


・逆ぶれ設定も可能です。  
例) オフセット 10000  
フルスケール 00000



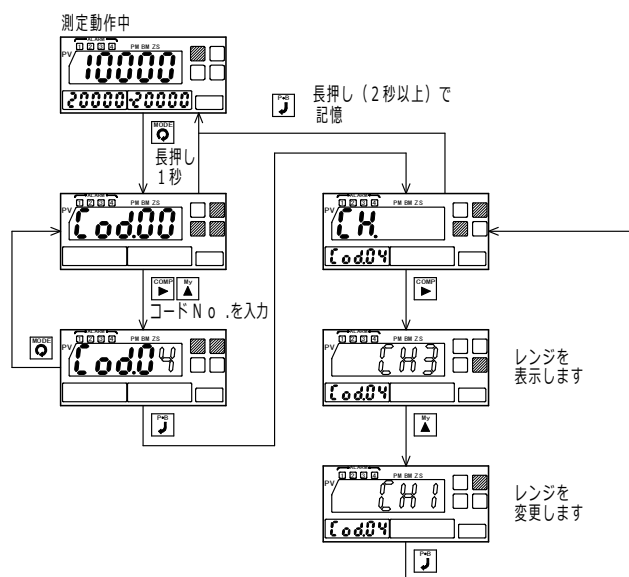
### 7.1.3 小数点設定 (コードNo.03)

小数点を任意の位置に点灯できます。  
例) 小数点なしを10<sup>1</sup>桁点灯に変更します。



### 7.1.4 入力レンジ選択 (コードNo.04)

測定入力定格が-04、-14、-49の場合、レンジを選択することができます。  
例) -49の場合、使用定格をDC4~20mAからDC1~5Vに変更します。

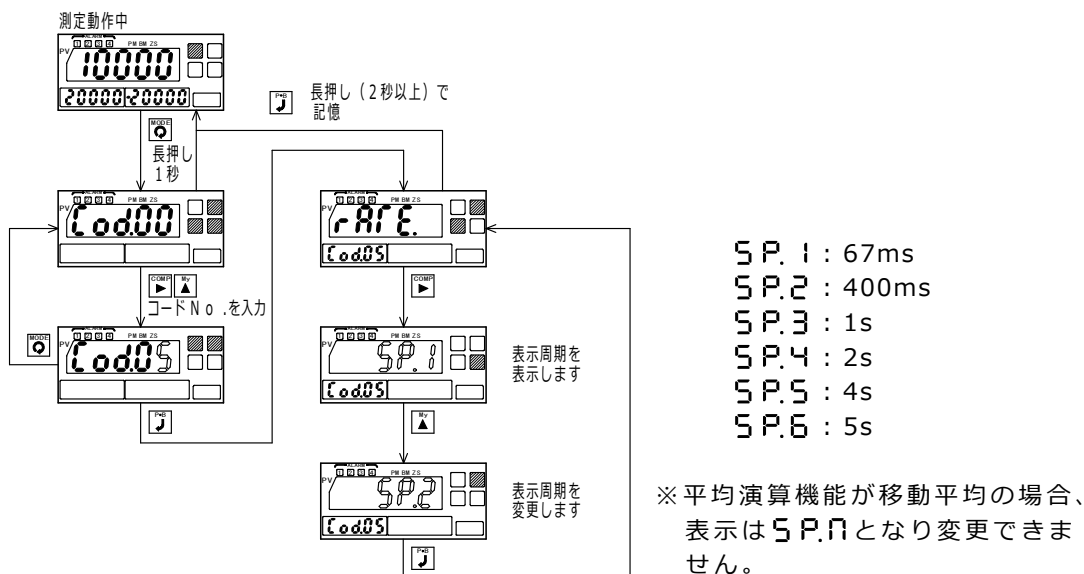


レンジにより入力端子が変わります。  
端子配線と一致させてください。一致しないと正確な値を示しません。

追番	測定入力	レンジ表示	入力端子番号
-04	±1.9999V	CH1	① - ④
	±19.999V	CH2	② - ④
	±399.9V	CH3	③ - ④
-14	±1.9999mA	CH1	① - ④
	±19.999mA	CH2	② - ④
	±199.99mA	CH3	③ - ④
-49	DC1~5V	CH1	① - ④
	DC0~5V	CH2	② - ④
	DC4~20mA	CH3	③ - ④

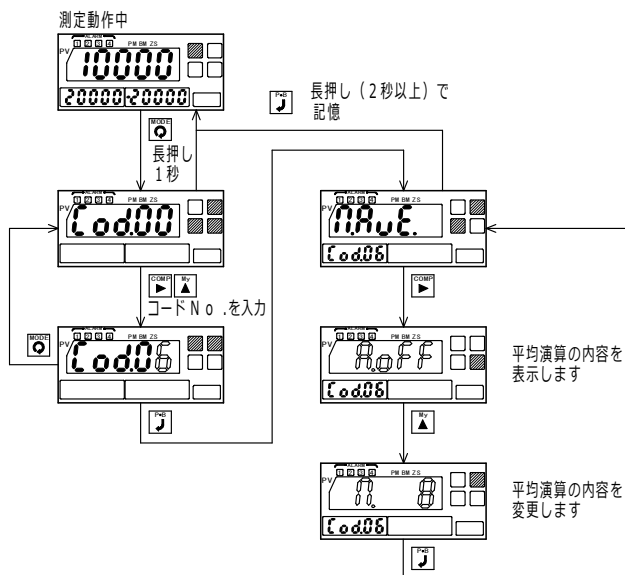
### 7.1.5 表示周期 (コードNo.05)

表示周期の設定ができます。入力が不安定で表示にちらつきが目立つ場合など、表示周期を遅くすることで、表示の安定度を高めることができます。  
表示周期を変更しても、測定のサンプリング周期は変わりません。  
例) 表示周期を67msから400msに変更します。



### 7.1.6 平均演算 (コードNo.06)

区間平均又は移動平均を行います。入力が不安定で表示にちらつきが目立つ場合など、表示データを平均することにより、表示の安定度を高めることができます。  
例) 平均演算なしを8個のデータの移動平均に変更します。



平均演算の内容

表示	平均演算の内容
AOff	平均演算しない
AOn	区間平均演算する
n 2	移動平均 2回
n 4	移動平均 4回
n 8	移動平均 8回
n 16	移動平均 16回
n 32	移動平均 32回

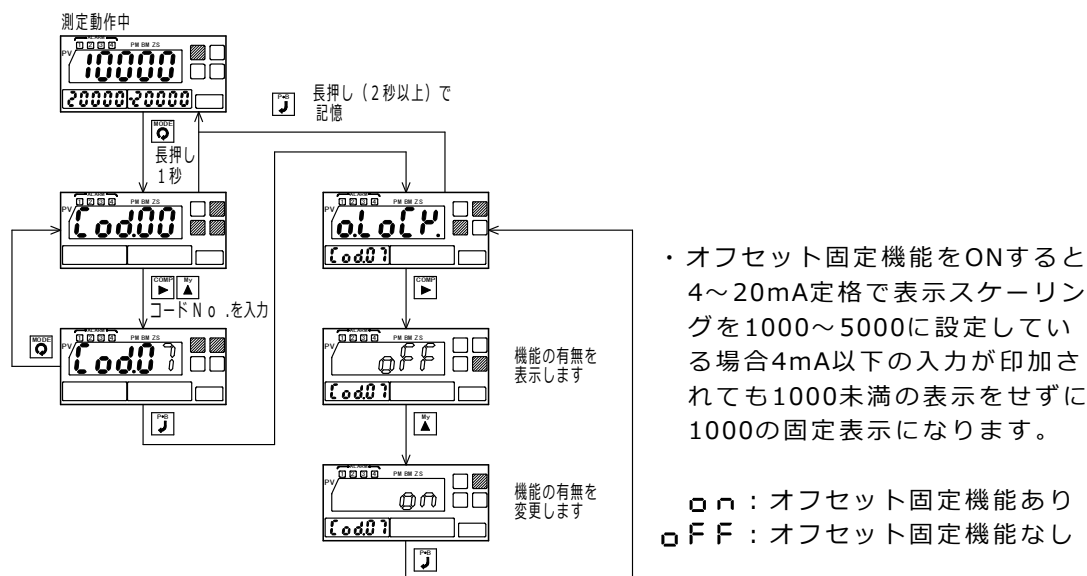
表示周期と区間平均のデータ数の関係

表示周期	区間平均データ数
SP.1	平均演算しない
SP.2	6回
SP.3	15回
SP.4	30回
SP.5	60回
SP.6	75回

※移動平均の場合、表示周期は67ms固定となります。

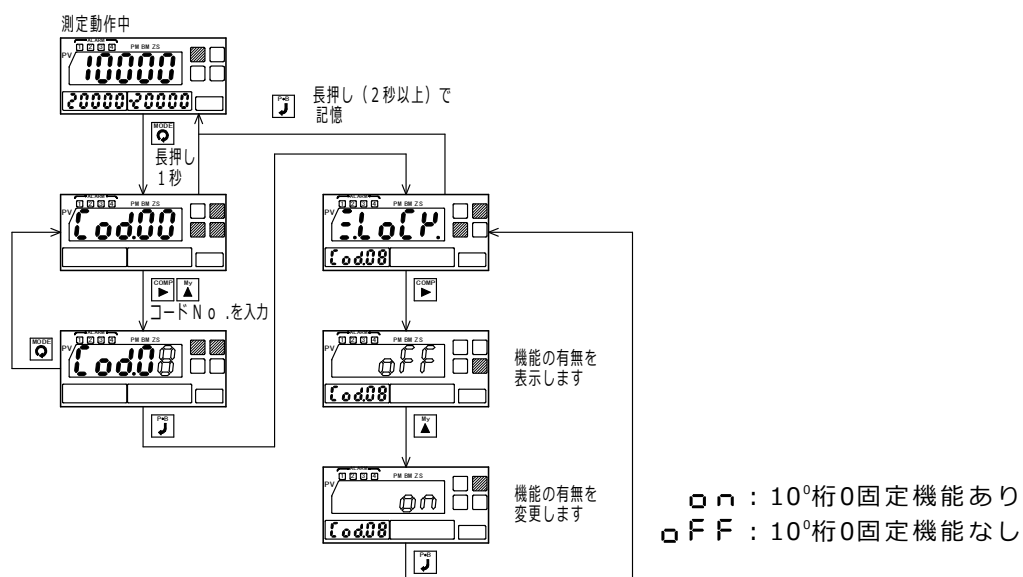
### 7.1.7 オフセット固定 (コードNo.07)

オフセット以下入力時の表示をオフセット表示に固定できます。  
例) オフセット固定機能をなしからありに変更します。



### 7.1.8 10<sup>0</sup>桁0固定 (コードNo.08)

10<sup>0</sup>桁を強制的に0に固定します。  
例) 10<sup>0</sup>桁0固定機能をなしからありに変更します。



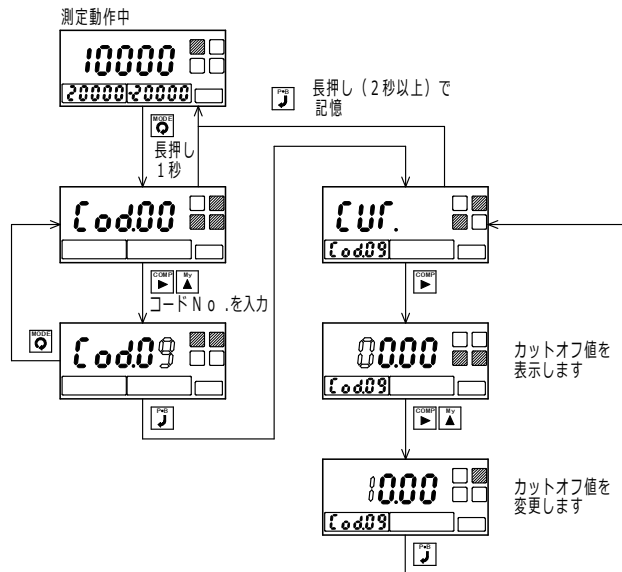
### 7.1.9 カットオフ (コードNo.09)

測定入力ゼロ付近の不安定な領域をカットできます。

設定範囲：0.00～19.99%

ただし0.00を設定するとカットオフ機能なしとなります。

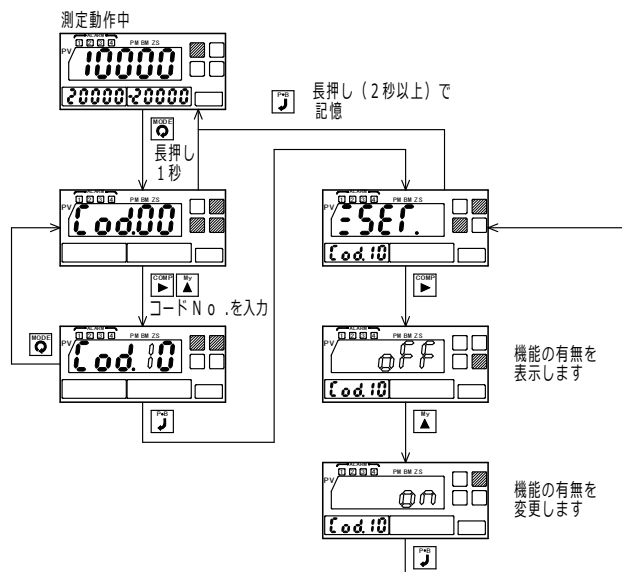
例) カットオフ機能なしを10%以下をカットオフするように変更します。



### 7.1.10 ゼロセット (コードNo.10)

入力初期値を電氣的にゼロに設定できます。

例) ゼロセット機能をなしからありに変更します。



・ゼロセットを有効にして、ゼロセット端子をコモン端子と短絡すると、表示はオフセット値(7.1.1項で設定している値)になります。

例) 0～1000スケール時、100表示でゼロセットにすると、元の0～1000のスケールは、-100～0～900相当になります。

ON : ゼロセット機能あり  
OFF : ゼロセット機能なし

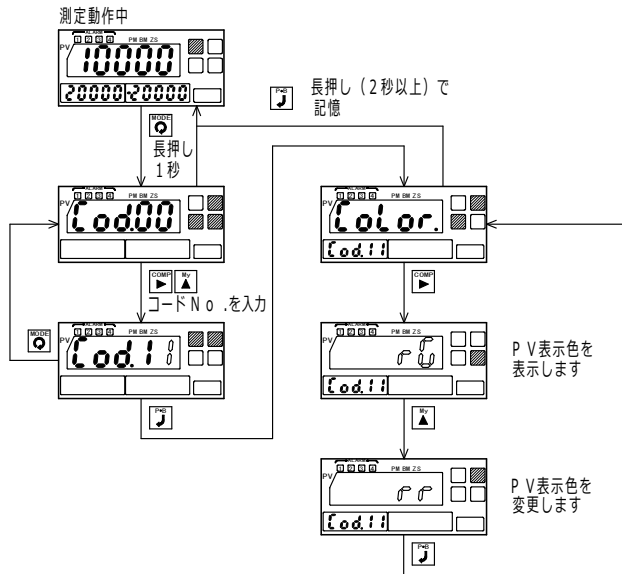
設定をonにすると、ZSLEDが点灯します。

### 7.1.11 PV表示色 (コードNo.11)

PV表示の表示色を赤色又は緑色に選択できます。

また、比較出力AL1~4のいずれかがON時の表示色も選択できます。

例) AL1~4いずれかがON時赤色、すべてOFF時緑色を常時赤表示に変更します。

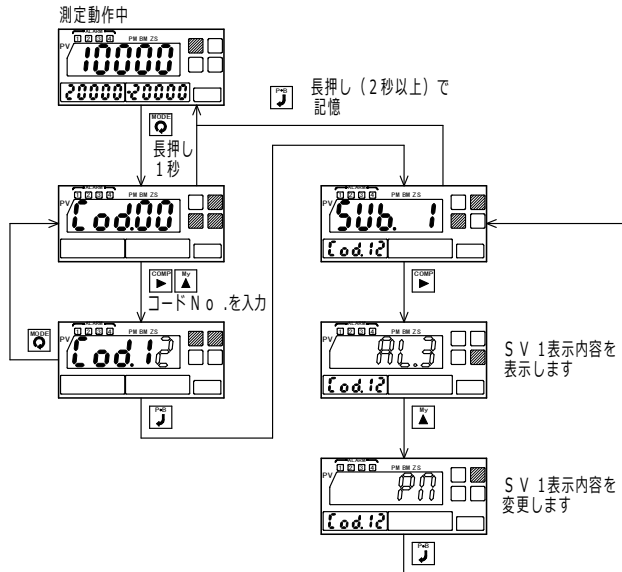


設定	いずれかON時	すべてOFF時
rG	赤	緑
Gr	緑	赤
GG	緑	緑
rr	赤	赤

### 7.1.12 SV1表示内容 (コードNo.12)

SV1表示を消灯、AL1~4、現在値表示、ピークメモリー値表示、ボトムメモリー値表示、振れ幅のいずれかを選択表示できます。

例) AL3表示をピークメモリー値表示に変更します。

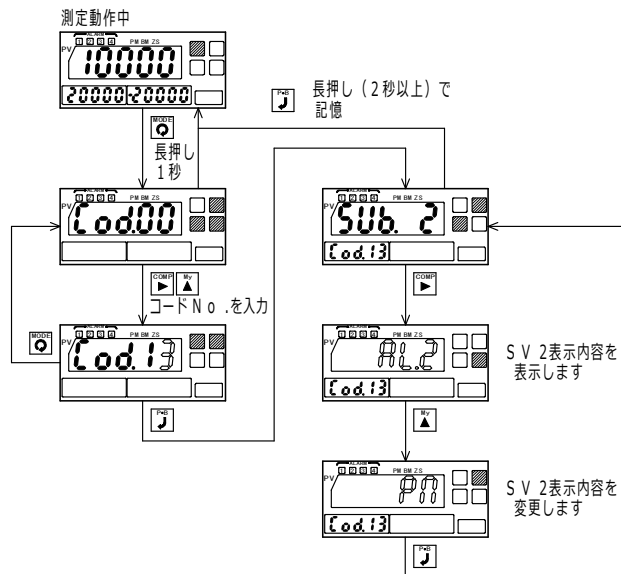


設定	表示内容
oFF	消灯
AL1	AL1設定値
AL2	AL2設定値
AL3	AL3設定値
AL4	AL4設定値
r $\Pi$	現在値
P $\Pi$	ピークメモリー値
b $\Pi$	ボトムメモリー値
Pb	振れ幅

※表示を切り替えた場合、付属の表示シールを3.1項③の位置に張り付けてください。

### 7.1.13 SV2表示内容（コードNo.13）

SV2表示を消灯、AL1～4、現在値表示、ピークメモリー値表示、ボトムメモリー値表示、振れ幅のいずれかを選択表示できます。  
例) AL2表示をピークメモリー値表示に変更します。



設定	表示内容
oFF	消灯
AL1	AL1設定値
AL2	AL2設定値
AL3	AL3設定値
AL4	AL4設定値
r n	現在値
P n	ピークメモリー値
b n	ボトムメモリー値
P b	振れ幅

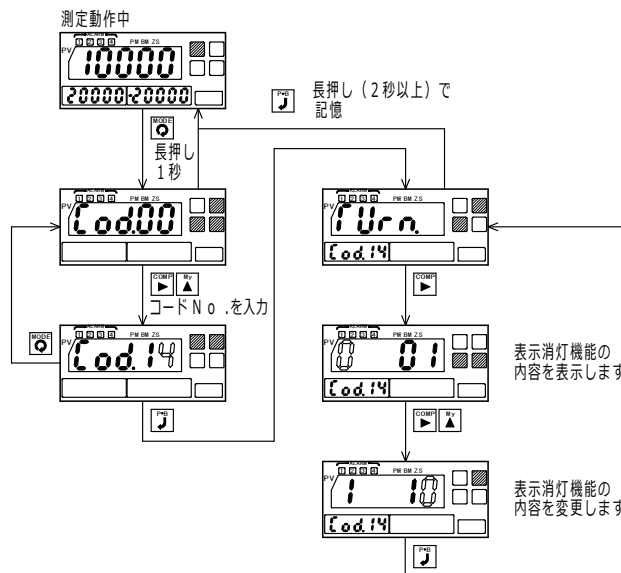
※表示を切り替えた場合、付属の表示シールを3.1項③の位置に張り付けてください。

### 7.1.14 表示消灯機能（コードNo.14）

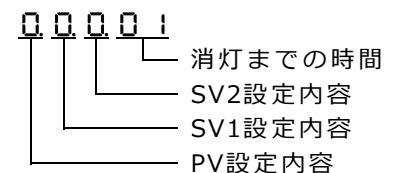
測定動作中、キー操作終了後から設定時間後にPV表示、SV1表示、SV2表示を消灯します。

消灯時間設定範囲：0～99分

例) 消灯機能OFFを、PV表示を10分後に消灯するように変更します。



- ・01～99を設定している場合、電源投入時から消灯します。
- ・キー操作をすると、表示は点灯します。
- ・AL1～4のいずれかがONの時は消灯しません。
- ・消灯時、PV表示の10<sup>0</sup>桁の小数点のみ点滅表示します。



設定内容 0 : 消灯機能なし  
! : 消灯機能あり

※00分を設定すると、消灯機能なしで動作します。

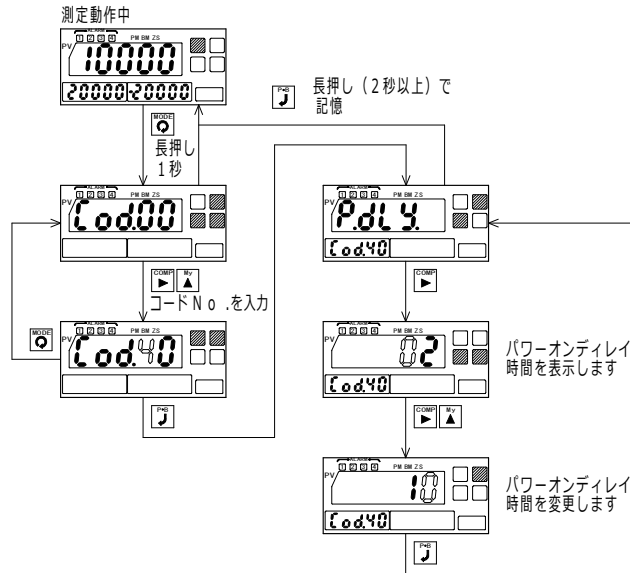
## 7. 2 比較出力機能

### 7.2.1 パワーオンディレイ（コードNo.40）

電源投入から設定時間内は、AL1～4、GOを出力しません。

設定時間範囲：02～99秒

例）設定時間を02秒から10秒に変更します。

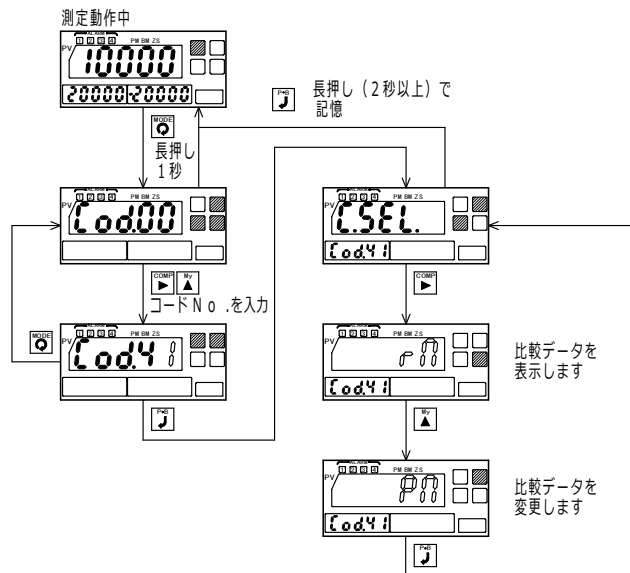


※範囲外の設定をすると  
Err.2表示します。

### 7.2.2 比較データ（コードNo.41）

比較するデータを、現在値、ピークメモリー値、ボトムメモリー値、振れ幅より選択できます。

例）比較データを、現在値からピークメモリー値に変更します。



r n : 現在値  
P n : ピークメモリー値  
b n : ボトムメモリー値  
P b : 振れ幅

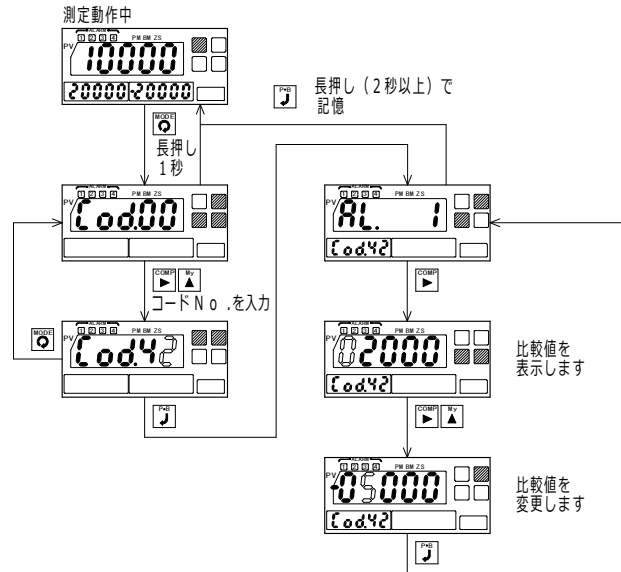


### 7.2.3 AL1~4比較値 (コードNo.42、43、44、45)

AL1~4の比較値を設定できます。

設定範囲：-99999~99999

例) AL1の比較値を2000から-5000に変更します。



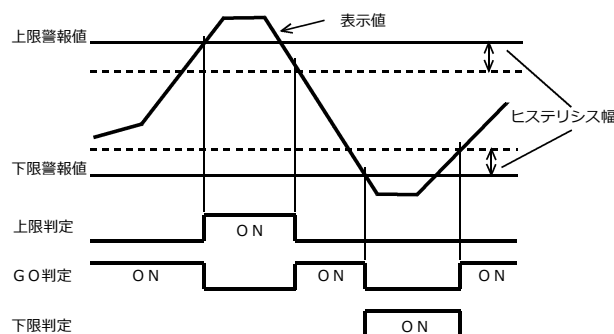
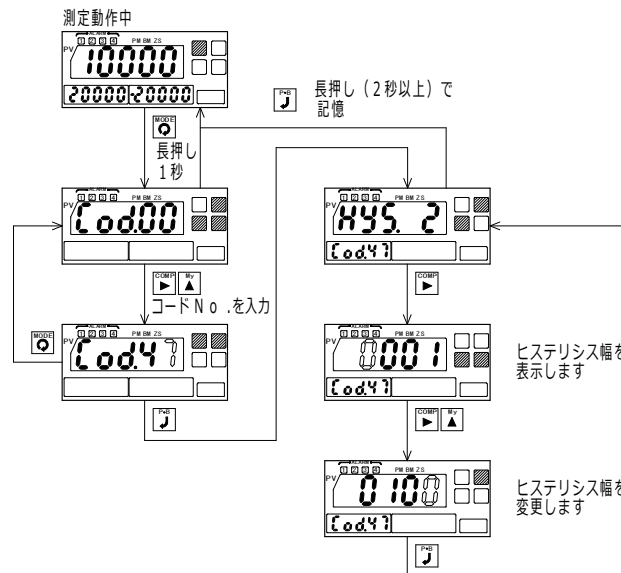
### 7.2.4 AL1~4ヒステリシス (コードNo.46、47、48、49)

AL1~4のヒステリシス幅を設定できます。

測定入力が不安定で比較出力がチャタリングする場合、ヒステリシス幅を調整するとチャタリングを防止できます。

設定範囲：1~9999digit

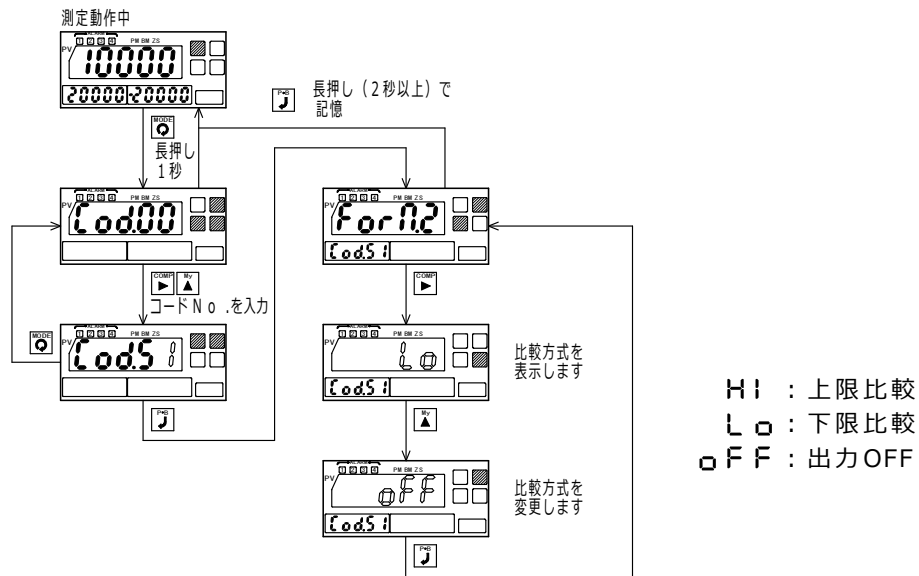
例) AL2のヒステリシス幅を1digitから100digitに変更します。



※ 範囲外の設定をするとErr.2表示します。

### 7.2.5 AL1~4比較方式（コードNo.50、51、52、53）

AL1~4の比較方式を上限、下限、比較OFFの選択ができます。  
例) AL2の比較出力を下限からOFFに変更します。

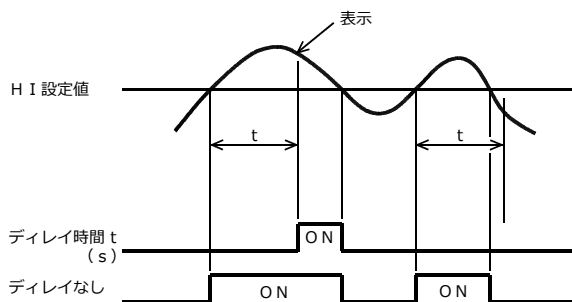
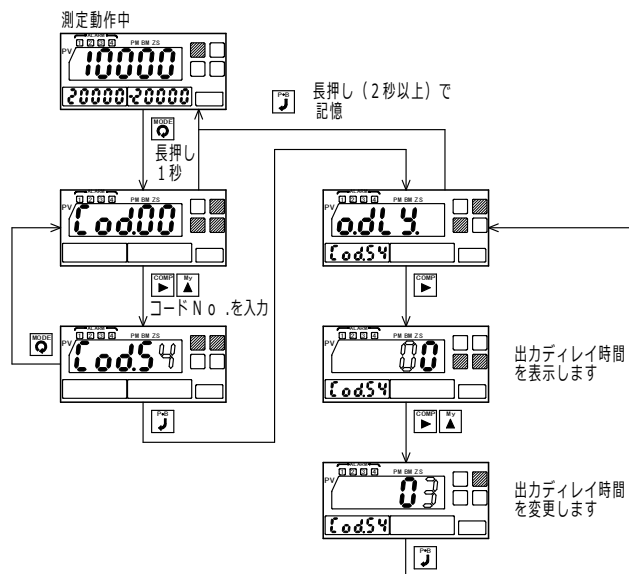


### 7.2.6 出カディレイ（コードNo.54）

出カディレイはONディレイで、上限判定又は下限判定の出力が、ディレイ時間遅れて出力します。出カディレイ時間はAL1~4に対して共通です。

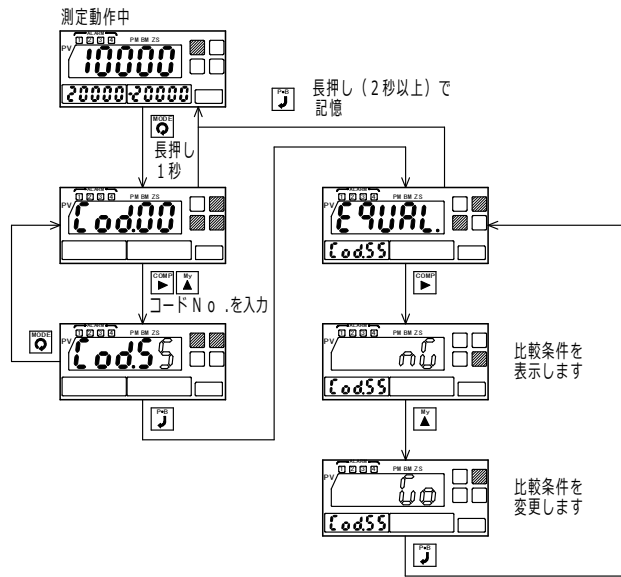
設定範囲：00~99秒

例) 出カディレイ時間をなしから3秒に変更します。



### 7.2.7 比較条件 (コードNo.55)

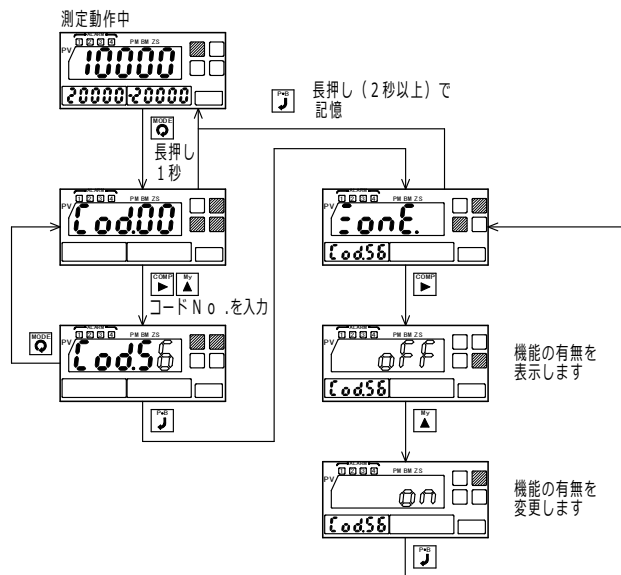
AL1~4の比較条件をイコールNG又はイコールGOの選択ができます。  
 比較条件はAL1~4に対して共通です。  
 例) 比較データと比較設定値を、イコールNGからイコールGOに変更します。



- ・イコールNGの場合 (nG)
  - 表示値 ≥ 上限設定値 …… HI
  - 下限設定値 < 表示値 < 上限設定値 …… GO
- ・イコールGOの場合 (GO)
  - 表示値 > 上限設定値 …… HI
  - 下限設定値 ≤ 表示値 ≤ 上限設定値 …… GO
  - 表示値 < 下限設定値 …… LO

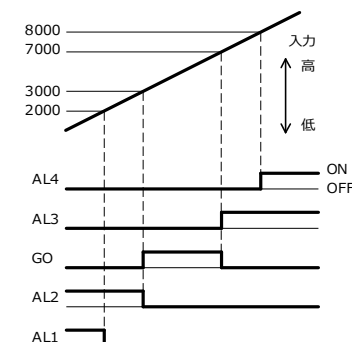
### 7.2.8 ゾーン設定 (コードNo.56)

比較出力の判定パターンを標準設定、ゾーン設定の選択ができます。  
 例) 比較出力の判定パターンを標準設定からゾーン設定に変更します。



oFF : 標準設定

- AL1 LO設定 2000
- AL2 LO設定 3000
- AL3 HI設定 7000
- AL4 HI設定 8000

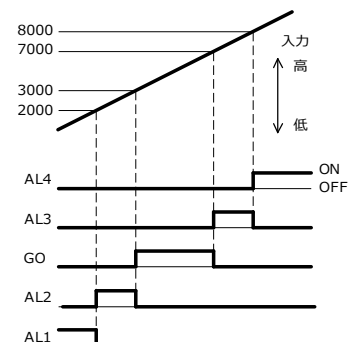


比較値の設定条件

AL1~AL4の大小関係の制限はありません。

oN : ゾーン設定

- AL1 LO設定 2000
- AL2 LO設定 3000
- AL3 HI設定 7000
- AL4 HI設定 8000



比較値の設定条件

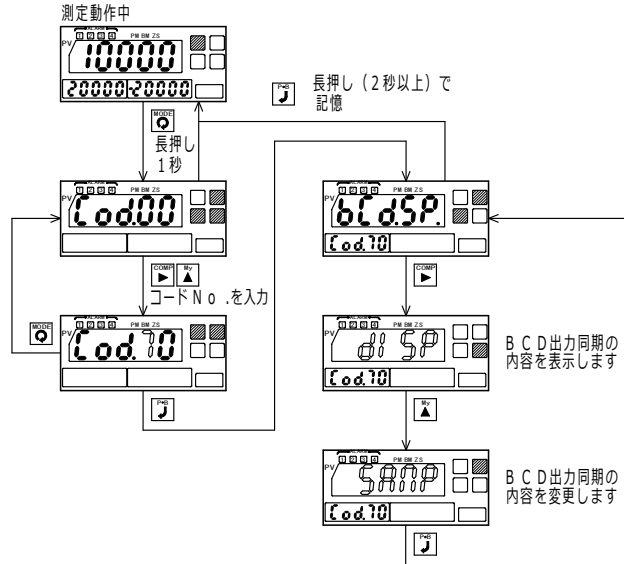
AL1 < AL2 < AL3 < AL4

## 7. 3 BCD出力機能（BCD出力付モデルの場合）

### 7.3.1 BCD出力周期（コードNo.70）

BCDデータを表示周期で出力するか、サンプリング周期で出力するか選択できます。

例) BCD出力周期を表示周期からサンプリング周期に変更します。



d:SP : 表示周期で出力  
 SAMP : サンプリング周期で出力

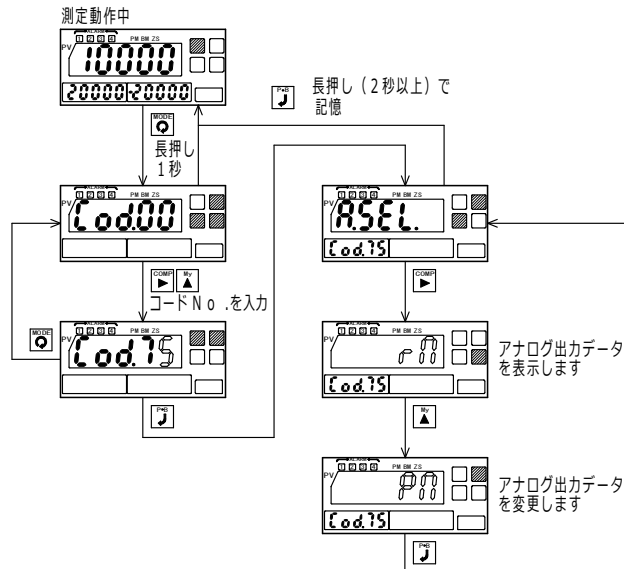
- ・ BCD出力周期をサンプリング周期に設定した場合、BCDデータは次の機能が動作しません。
  - 10°桁0固定
  - 平均演算
- また、データ更新のタイミングが変わる為、表示とBCDデータが一致しないことがあります。

## 7. 4 アナログ出力機能（アナログ出力付モデルの場合）

### 7.4.1 アナログ出力・出力切替（コードNo.75）

アナログ出力データを現在値、ピークメモリー値、ボトムメモリー値、振れ幅より選択できます。

例) アナログ出力データを現在値からピークメモリー値に変更します。



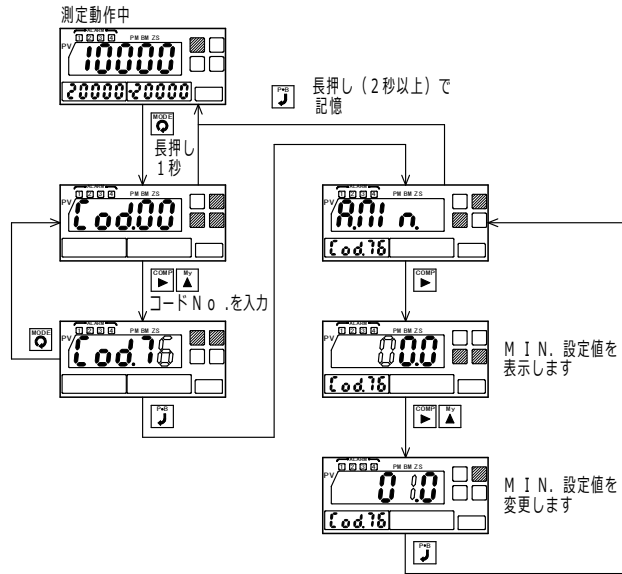
r 00 : 現在値  
 P 00 : ピークメモリー値  
 b 00 : ボトムメモリー値  
 P b : 振れ幅

### 7.4.2 アナログ出力のMIN.値・MAX.値（コードNo.76、77）

定格出力範囲内で入力0%、100%時の出力を設定できます。

例) -09（0～10V出力）定格を、1～5V出力に変更します。

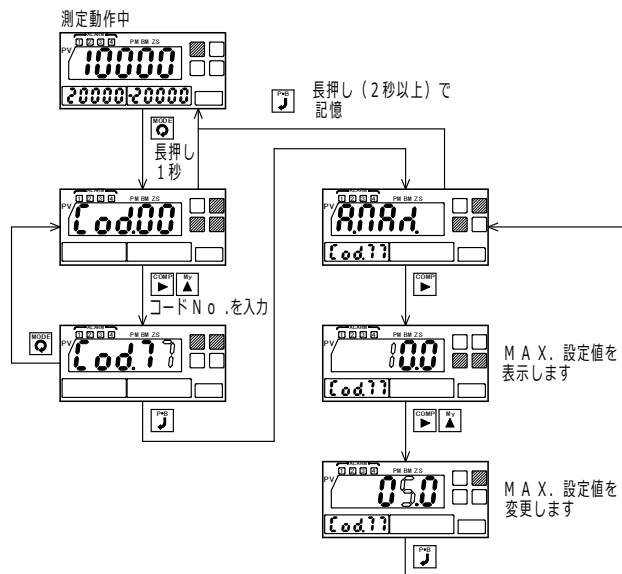
- ・ MIN.出力値を0Vから1Vに変更



設定分解能  
-09 : 0.1V  
-29 : 0.1mA

設定範囲の制限  
MIN.値 < MAX.値  
※ 制限の範囲外の設定をしますと  
Err.2表示になります。

- ・ MAX.値を10Vから5Vに変更



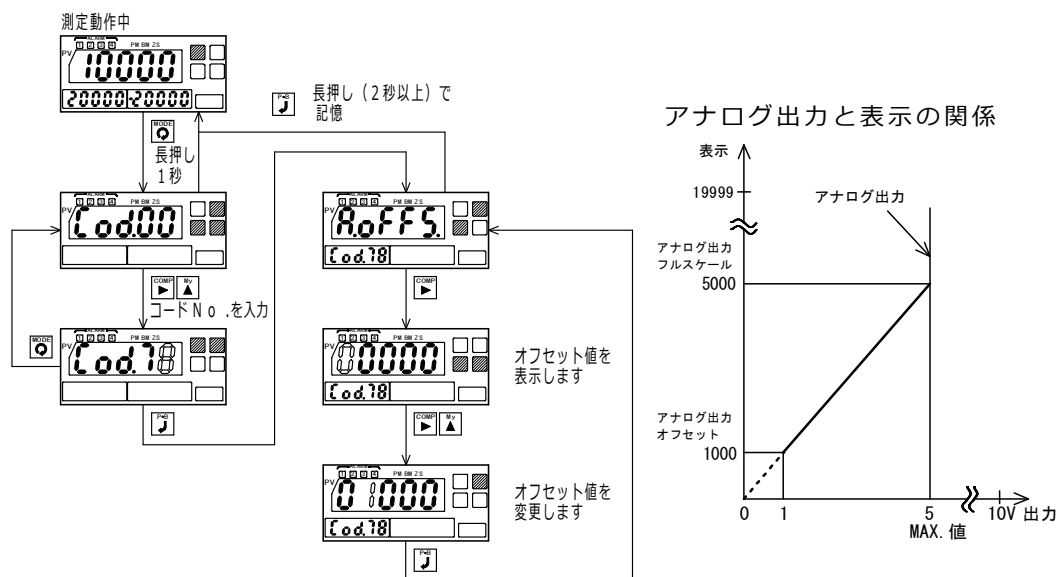
設定分解能  
-09 : 0.1V  
-29 : 0.1mA

### 7.4.3 アナログ出力のオフセット・フルスケール（コードNo.78、79）

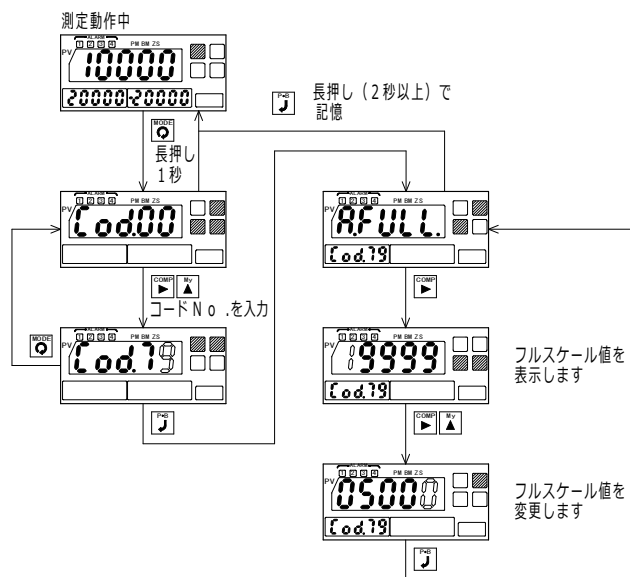
アナログ出力、MIN.値、MAX.値に対応する表示を指定することができます。

例) -09 (1~5V出力) 定格で、表示スケール（コードNo.01、02）が0~19999の場合、1V出力する時の表示を1000、5V出力する時の表示を5000に設定します。

- ・オフセット設定を0から1000に変更



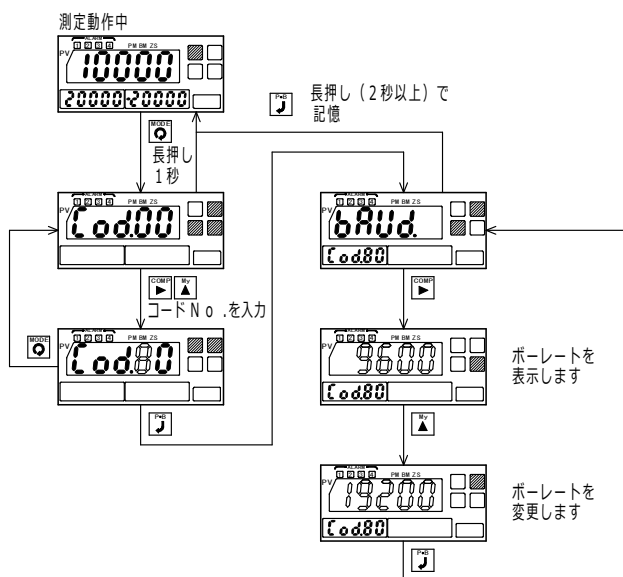
- ・フルスケール設定を19999から5000に変更



## 7. 5 RS-232C、RS-485出力機能 (RS-232C、RS-485出力付モデルの場合)

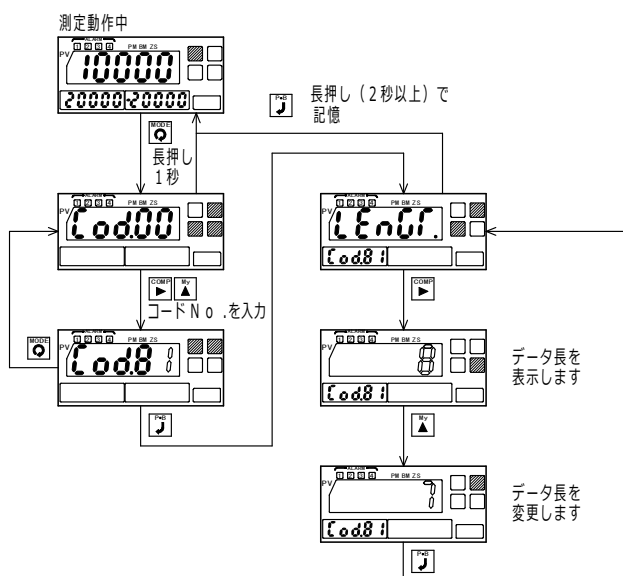
### 7.5.1 通信速度 (コードNo.80)

ボーレートを4800bps、9600bps、19200bps、38400bpsから選択できます。  
例) ボーレートを9600bpsから19200bpsに変更します。



### 7.5.2 データ長 (コードNo.81)

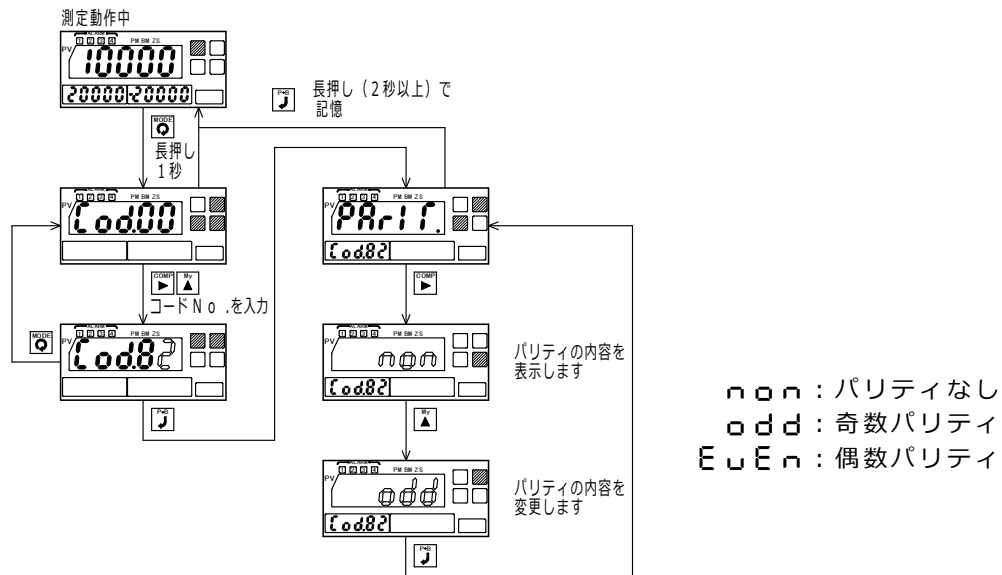
データ長 (1文字を構成するビット数) を8bit、7bitの選択ができます。  
例) データ長を8bitから7bitに変更します。



### 7.5.3 パリティ (コードNo.82)

データの誤り検出としてパリティなし、奇数パリティ、偶数パリティを選択できます。

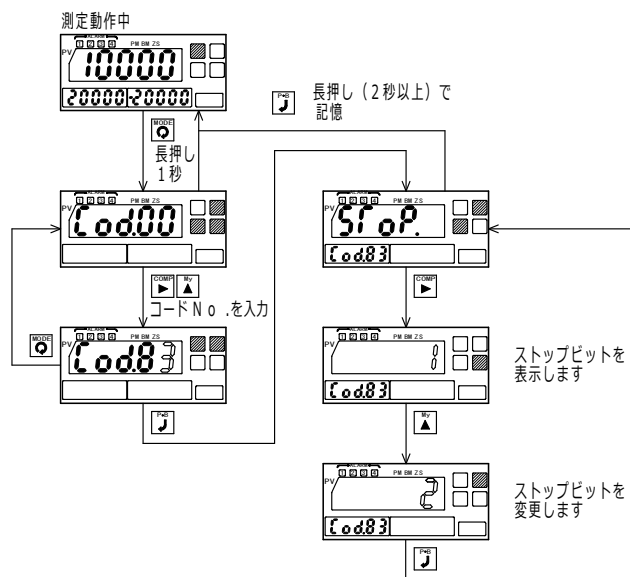
例) パリティなしを奇数パリティに変更します。



### 7.5.4 ストップビット (コードNo.83)

ストップビットを1ビット、2ビットの選択ができます。

例) ストップビットを1ビットから2ビットに変更します。

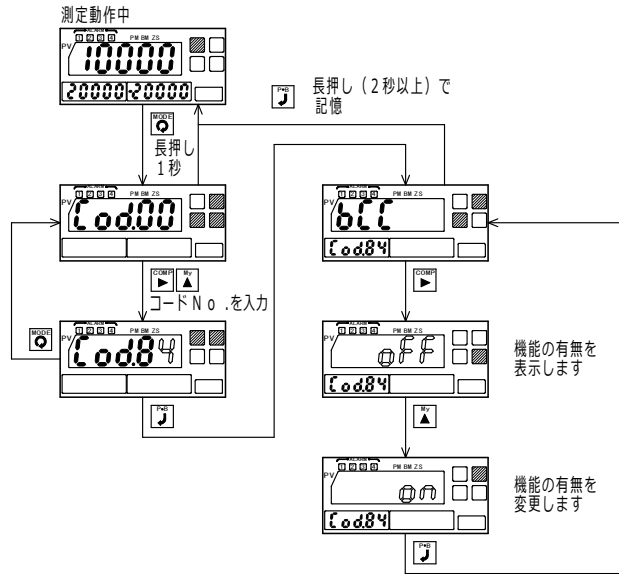




### 7.5.5 BCC切替 (コードNo.84)

コマンド・レスポンスフレームの誤り検出としてBCC機能の有無を選択できます。

例) BCC機能をなしからありに変更します。

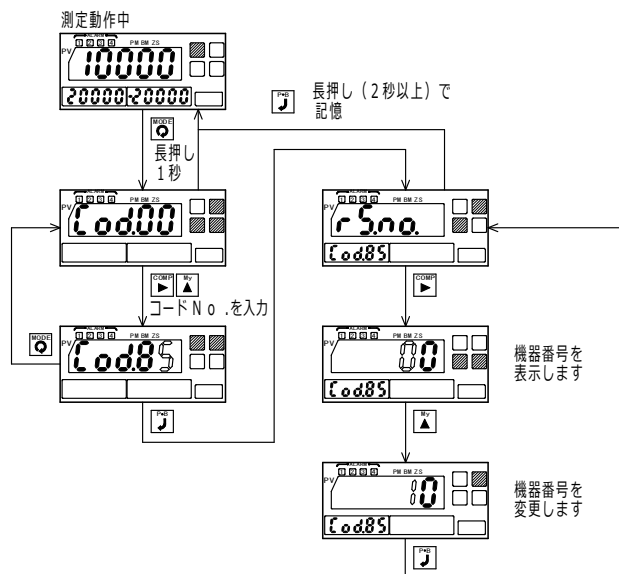


### 7.5.6 機器番号 (コードNo.85)

各機器に機器番号を設定します。

機器番号設定範囲 : 00~99

例) 機器番号00を10に変更します。



※RS-485で複数台使用する場合は、機器番号を重複しないでください。

※RS-232Cの場合、機器番号は00にしてください。

## 7. 6 キープロテクト

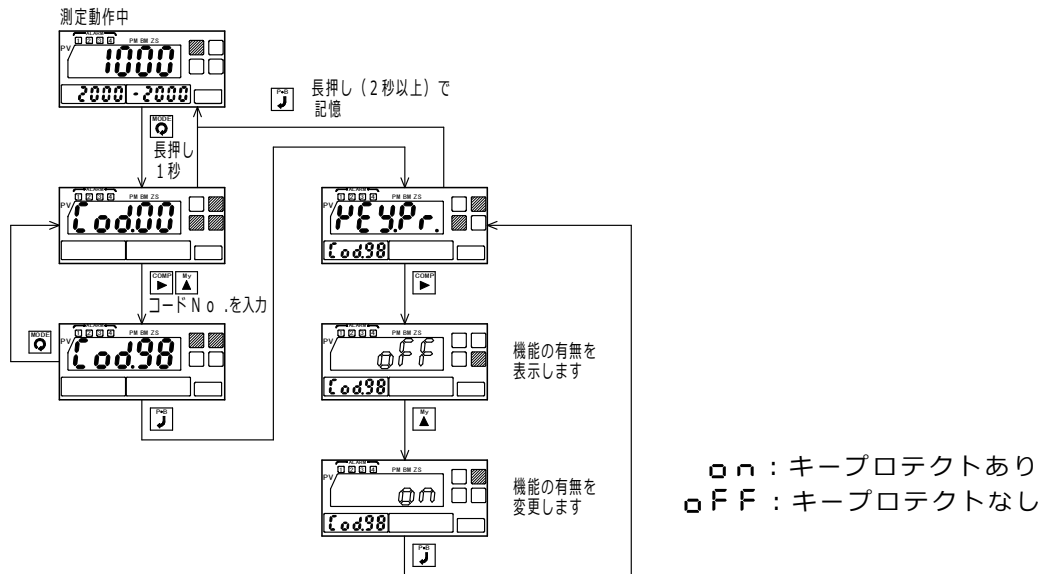
### 7.6.1 キープロテクト（コードNo.98）

キープロテクトをありにすると設定モード、比較設定値の変更、PV表示の切替（PM, BM, ZS）、My設定モード、初期設定値、調整モードのキー操作を禁止できます。

オプション時には、各オプション用のコードNoの操作も禁止します。

キー操作を行うとLoCk表示します。

例) キープロテクトをなしからありに変更します。

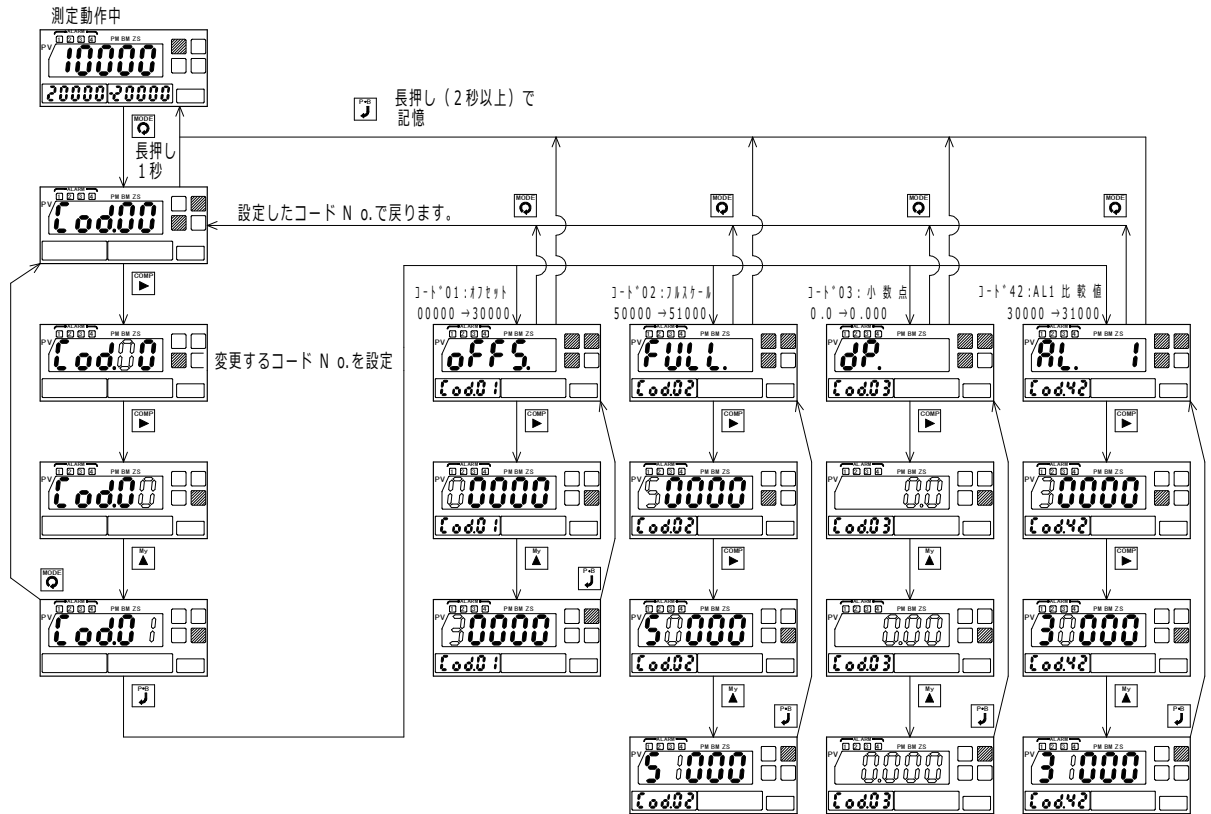


## 7.7 各設定を続けて行う場合

### 7.7.1 各設定を続けて行う場合

例) 表示スケーリングのオフセットとフルスケール、小数点、AL1比較値を変更します。

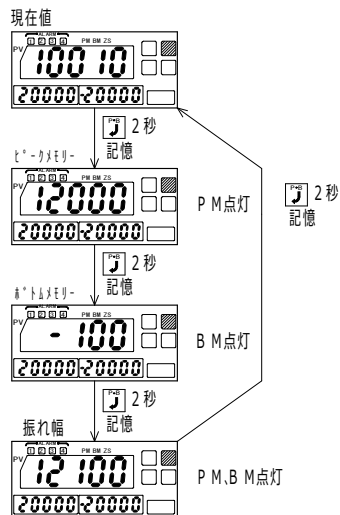
測定動作中に **MODE** キーを1秒間押すと、**[Cod.00]** 表示となり設定モードになります。



## 8. ショートカット設定

### 8. 1 PV表示の切替

測定動作中に **P・B** キーを2秒間押す毎に、  
現在値表示→ピークメモリー値表示→ボトムメモリー値表示→振れ幅  
→現在値表示  
と、表示が切り替わります。

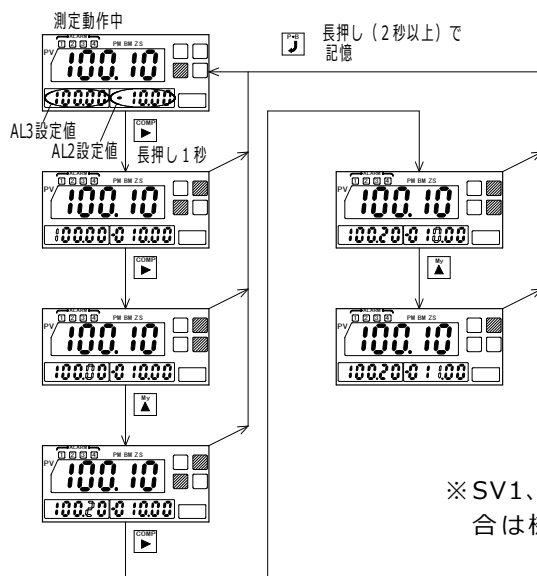


※P・Bキーを3秒以上押すと、表示を切り替えた後にメモリーリセットします。

※電源OFFでメモリー値はリセットされますが、動作は記憶します。

### 8. 2 比較設定値の変更

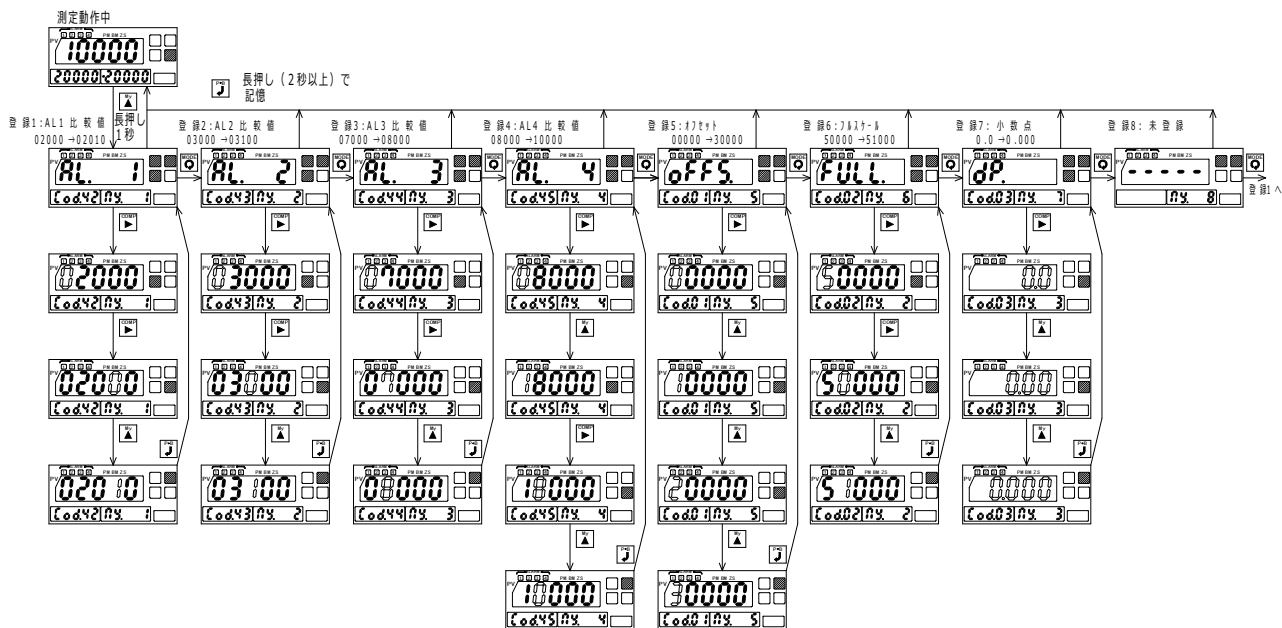
設定モードに入らず、簡単にSV1、SV2の比較値を変更することができます。  
測定動作中に **COMP** キーを1秒間押すと、SV1、SV2表示器に表示している比較設定値を変更することができます。  
例) SV1、SV2表示が、比較設定値AL3、AL2の場合で、AL3を100.20、AL2を-11.00に変更する。



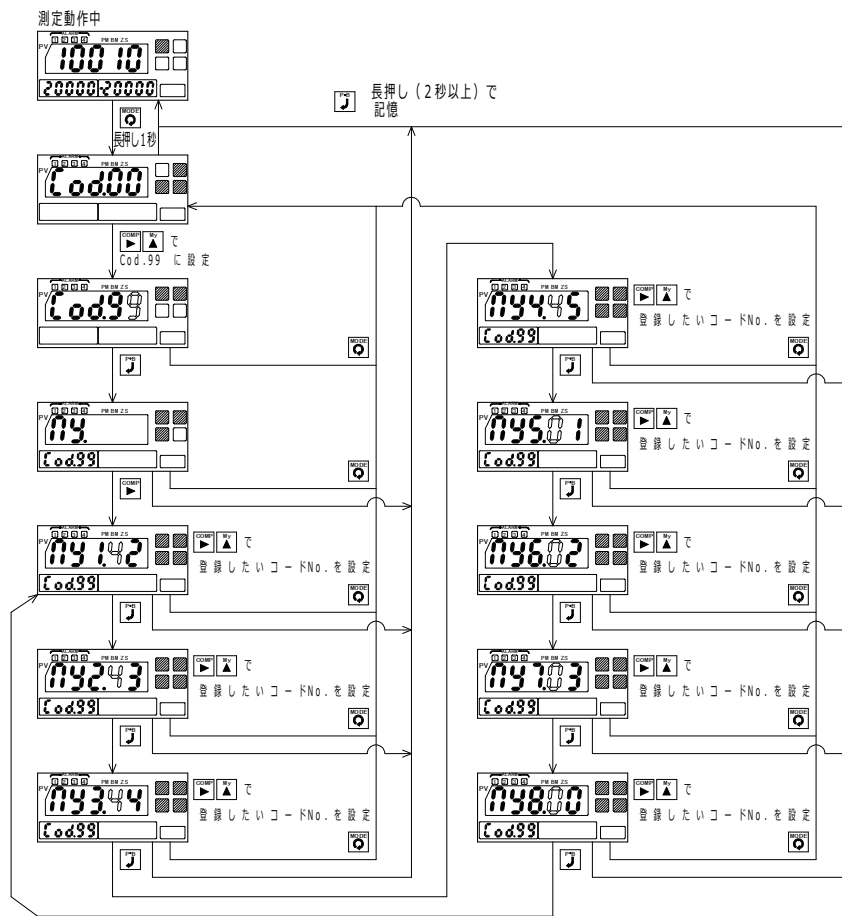
※SV1、SV2の表示が比較設定値以外の設定の場合は機能しません。

## 8. 3 My設定モード

よく利用する機能を、8個登録することができます。  
 測定動作中に **My** キーを1秒間押すと、My設定モードになります。  
**必要な機能のみ登録する事で、設定の簡略化を図れます。**

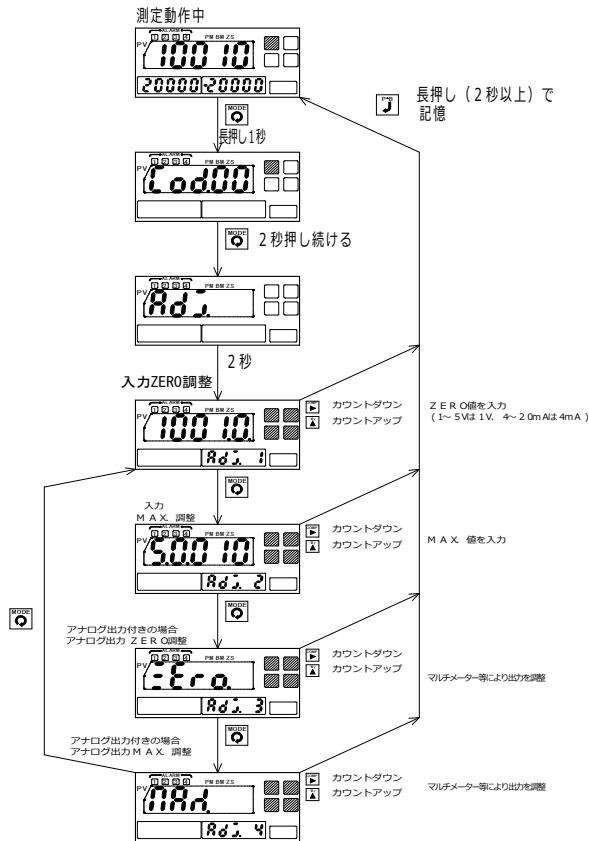


### ・ My設定モードのコードの登録



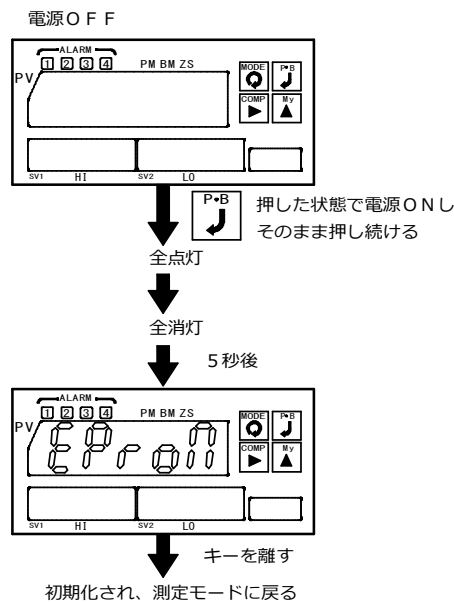
## 8.4 調整モード

表示及びアナログ出力（オプション）の微調整を行うことができます。  
測定動作中に、**MODE**キーを押し続けると、**Rd.**表示となり調整モードになります。



※調整モード中、比較出力、BCD出力は保持します。

## 8.5 初期設定値に戻す



初期設定値の内容は6.1機能一覧を参照ください。

## 9. エラーメッセージ

---

PV表示	原因	対策
Err 1	設定モードで設定したコードNo.に該当番号がありません。	6.1機能一覧の項目を参照の上、正しいコードNo.を入力してください。
Err 2	設定モードで設定範囲の指定がある機能設定中に、範囲外の設定を行っています。	6.1機能一覧の項目を参照の上、範囲内で設定を行ってください。

※比較設定値の変更中、設定モード中、My設定モード中、約5分間キー操作を行わないと、自動的に測定モードに戻ります。  
この時変更した設定内容は記憶されません。

## 10. 保守・校正

---

### 10.1 保守

---

規定の保存温度（-20～70℃）範囲内で保存してください。  
前面パネルやケースが汚れたときは柔らかい布でふいてください。  
汚れがひどい場合は、水で薄めた中性洗剤に浸した布を、よく絞ってからふきとり、乾いた布で仕上げてください。シンナー、ベンジン等の有機溶剤でふくと、表面が変形、変色することがありますので、ご使用にならないでください。

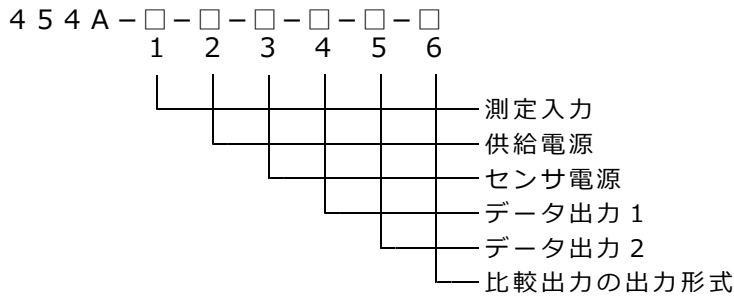
### 10.2 校正

---

長期的な確度保持のため約1年毎の校正してください。  
校正は8.4調整モードの項目をご覧ください。  
校正は23℃±5℃、75%RH以下の周囲条件で行ってください。

# 1 1 . 標準仕様

## 1 1 . 1 形名



### 1 測定入力

追番	測定範囲	入力抵抗	確 度 *1	過負荷 *6	端子番号
01	±19.999mV	5MΩ	±(0.05% of rdg. + 5digit)	DC± 50V	①-④
V1	±100.00mV	5MΩ	±(0.05% of rdg. + 5digit)	DC± 50V	①-④
02	±199.99mV	120kΩ	±(0.05% of rdg. + 3digit)	DC± 50V	①-④
04	±1.9999 V	1MΩ	±(0.1 % of rdg. + 1digit)	DC±250V	①-④
	±19.999 V	10MΩ	±(0.1 % of rdg. + 1digit)	DC±250V	②-④
	±399.9 V	10MΩ	±(0.1 % of rdg. + 3digit)	DC±750V	③-④
06	±699.9 V	10MΩ	±(0.1 % of rdg. + 3digit)	DC±750V	③-④
11	±19.999μA	10kΩ	±(0.05% of rdg. + 3digit)	DC± 2mA	①-④
12	±199.99μA	1kΩ	±(0.05% of rdg. + 3digit)	DC± 20mA	①-④
14	±1.9999mA	100Ω	±(0.1 % of rdg. + 1digit)	DC± 50mA	①-④
	±19.999mA	11Ω	±(0.1 % of rdg. + 1digit)	DC±150mA	②-④
	±199.99mA	1Ω	±(0.1 % of rdg. + 1digit)	DC±500mA	③-④
49	DC1~ 5 V	1MΩ	±(0.1 % of rdg. + 1digit)	DC±250V	①-④
	DC0~ 5 V	1MΩ	±(0.1 % of rdg. + 1digit)	DC±250V	②-④
	DC4~20mA	12.4Ω	±(0.1 % of rdg. + 1digit)	DC±150mA	③-④
49R	DC4~20mA	250Ω	±(0.1 % of rdg. + 3digit)	DC± 40mA	①-④

\*1 確度 : 23℃±5℃、45~75%RHの状態規定  
 +□digitは、1/20000分解能以内で規定

\*2 温度特性 : 使用温度範囲0~50℃で規定  
 454A-01,V1...±100ppm/℃  
 454A-02,04,06,11~14...±160ppm/℃  
 454A-49,49R...±150ppm/℃

\*6 過負荷 : 入力に過負荷の範囲を超える電圧や電流を加えると、  
 機器の破損につながります。

### 2 供給電源

追番	電源電圧
A	AC100~240V
B	DC 12~24V
C	DC110V

### 3 センサ電源

追番	電源電圧	出力電流
X	センサ電源なし	-
2T	DC+ 5V±10%	100mA
3T	DC+12V± 5%	150mA *3
5T	DC+24V± 5%	100mA *4

\*3:DC電源品は100mA

\*4:DC電源品は 50mA

### 4 データ出力 1

追番	仕 様	出力インピーダンス	許容負荷抵抗
X	出力なし		
09	アナログ電圧出力 *5 DC0~10V (スケーリング可) 初期設定 DC1~5V	0.1Ω以下	DC0~ 1V時、100Ω以上 DC0~10V時、1kΩ以上 DC1~ 5V時、500Ω以上
29	アナログ電流出力 *5 DC0~20mA(スケーリング可) 初期設定 DC4~20mA	5MΩ以上	DC0~5mA時、2.4kΩ以下 DC0~20mA時、600Ω以下 DC4~20mA時、600Ω以下
BP	BCD出力(TTLレベル正論理)		
BN	BCD出力(TTLレベル負論理)		
DP	BCD出力(トランジスタ出力・ソースタイプ)		
DN	BCD出力(トランジスタ出力・シンクタイプ)		
E0	RS-232C出力		
E1	RS-485出力		
EC	小数点外部制御		

\*5:測定入力のプラス側を出力します。

### 5 データ出力 2

追番	内 容
X	出力なし
E0	RS-232C出力
E1	RS-485出力
EC	小数点外部制御

※データ出力 1 が-09、-29の時のみ適用

### 6 比較出力

追番	内 容
X	リレー接点出力 4点1a接点
TN	オープンコレクタ出力(NPN)
RC	リレー接点出力 2点1c接点



## 1 1 . 2 設置仕様

供給電源：AC100～240V 50/60Hz、DC12～24V、DC110V  
電源電圧許容範囲：AC 90～250V、DC9～32V、DC100～170V  
消費電力：本体  
AC100Vの時 約 9VA、AC200Vの時 約11.5VA  
DC 12Vの時 約400mA、DC 24Vの時 約 200mA  
DC110Vの時 約 40mA  
センサ電源ユニット  
AC100Vの時 約 7VA、AC200Vの時 約 9VA  
DC 12Vの時 約200mA、DC 24Vの時 約100mA  
DC110Vの時 約 30mA  
内部ヒューズ定格：AC250V 1A、遅延タイプ  
比較出力：リレー接点出力  
4点1a接点 AL1～4 各1a接点、GO 1c接点  
2点1c接点 AL2～3 GO 各1c接点  
接点容量 AC250V 1A 抵抗負荷  
DC 30V 1A 抵抗負荷  
電氣的寿命 10万回以上(開閉頻度1200回/h)  
機械的寿命 2000万回以上(開閉頻度18000回/h)  
オープンコレクタ出力(NPN)  
AL1～4、GO  
出力定格 DC30V 30mA(Max.)  
出力飽和電圧 DC1.6V以下  
動作周囲温度：0～50℃  
保存温度：-20～70℃  
質量：本体 約300g、センサ電源ユニット 約60g  
実装方法：専用取付ブラケットでパネル裏面より締付け

## 1 1 . 3 一般仕様

表示：0～99999、極性“-”表示  
PV:赤色及び緑色LED 2色発光 文字高さ 15.2mm  
SV1、SV2:赤色LED 文字高さ 7.6mm  
ゼロサプレース機能付  
小数点：任意設定（外部制御不可）  
オーバー表示：130%表示で点滅  
ただし、99999を超えると00000で点滅表示  
699.9V定格の製品は、699.9Vを超えるとフルスケール値で点滅表示  
分解能：1/100000  
サンプリング周期：約15回/秒  
ノイズ除去率：ノーマルモード(NMR) 50dB以上  
コモンモード(CMR) 110dB以上  
電源ライン混入ノイズ 1000V (AC電源の場合)  
絶縁抵抗：DC500V 100MΩ以上  
耐電圧：入出力端子/外箱間 AC2000V 1分間  
電源端子/外箱間 AC2000V 1分間  
電源端子/入出力端子間 AC1500V 1分間  
入力端子/出力端子間 AC 500V 1分間  
保護構造：前面操作部 IP65相当、リアケース IP20相当  
端子部 IP00

●この説明書の仕様は、2023年8月現在のものです。

**TSURUGA**

鶴賀電機株式会社



大阪営業所 〒558-0013 大阪市住吉区我孫子東1丁目10番6号太陽生命大阪南ビル5F TEL 06(4703)3874(代) FAX 06(4703)3875  
名古屋営業所 〒460-0015 名古屋市中区大井町5番19号サンプラザ東別院ビル2F TEL 052(332)5456(代) FAX 052(331)6477  
横浜営業所 〒222-0033 横浜市港北区新横浜1丁目29番15号 TEL 045(473)1561(代) FAX 045(473)1557

当製品の技術的なご質問、ご相談は下記まで問い合わせください。

技術サポートセンター 0120-784646

受付時間:土日祝日除く 9:00~12:00/13:00~16:00

ホームページ URL <http://www.tsuruga.co.jp/>