

MODEL 452G

デジタルメータリレー

設定・操作詳細説明書

鶴賀電機株式会社

はじめに

- ・本器を正しくお使いいただくために、ご使用前にこの設定・操作詳細説明書をよくお読みください。
- ・本器は電気の知識を有する方が扱ってください。

次のものがそろっていることを確認してください。

- (1) 452G本体 (2) パッキン (3) 単位シール (4) 表示シール
- (4) 取扱説明書 (5) センサ電源付の場合、センサ電源ユニット
- (6) BCD出力付の場合、コネクタ(2mフラットケーブル付)

保証について

1) 保証期間

製品のご購入後又はご指定の場所に納入後1年間と致します。

2) 保証範囲

上記保証期間中に当社側の責任と明らかに認められる原因により当社製品に故障を生じた場合は、代替品の無償提供又は当社工場において無償修理を行います。

ただし、次項に該当する場合は保証の範囲外と致します。

① カタログ、取扱説明書、仕様書などに記載されている環境条件の範囲外での使用

② 故障の原因が当社製品以外による場合

③ 当社以外による改造・修理による場合

④ 製品本来の使い方以外の使用による場合

⑤ 天災・災害など当社側の責任ではない原因による場合

なお、ここでいう保証は、当社製品単体の保証を意味し、当社製品の故障により誘発された損害についてはご容赦いただきます。

3) 製品の適用範囲

当社製品は一般工業向けの汎用品として設計・製造されておりますので、原子力発電、航空、鉄道、医療機器などの人命や財産に多大な影響が予想される用途に使用される場合は、冗長設計による必要な安全性の確保や当社製品に万一故障があっても危険を回避する安全対策を講じてください。

4) サービスの範囲

製品価格には、技術派遣などのサービス費用は含まれておりません。

5) 仕様の変更

製品の仕様・外観は改善又はその他の事由により必要に応じて、お断りなく変更する事があります。

以上の内容は、日本国内においてのみ有効です。

目 次

	頁
はじめに	I
保証について	I
1. 安全にご使用いただくために	1
1.1 使用上の注意	1
2. 取付方法	2
2.1 本体の取付	2
2.2 外形図	2
3. 各部の名称	3
3.1 正面パネル	3
3.2 裏面パネル	4
4. 配線	5
4.1 端子配列図	5
4.1.1 端子説明	6
4.2 コネクタ配列 (オプション)	9
4.3 端子台カバーの取付方法、取り外し方法	10
4.3.1 取付方法	10
4.3.2 取り外し方法	10
5. センサ電源ユニットの取付方法、取り外し方法 (オプション)	11
5.1 取付方法	11
5.2 取り外し方法	11
5.3 2線式伝送器の接続例	11
6. 設定機能	12
6.1 機能一覧	12
6.2 LED表示	13
7. 機能説明と設定方法	14
7.1 表示機能	14
7.1.1 入力・演算式の設定 (コードNo.01)	14
7.1.2 表示スケールリング・オフセット (コードNo.02、04)	14
7.1.3 表示スケールリング・フルスケール (コードNo.03、05)	15
7.1.4 小数点設定 (コードNo.06)	15
7.1.5 平均演算 (コードNo.07)	16
7.1.6 区間平均、移動平均回数 (コードNo.08)	18
7.1.7 表示周期 (コードNo.09)	19
7.1.8 ローカット機能 (コードNo.10)	20
7.1.9 ローカット幅 (コードNo.11)	20
7.1.10 表示分解能 (コードNo.12)	21
7.1.11 下位消灯機能 (コードNo.13)	21
7.1.12 ゼロセット (コードNo.14)	22
7.1.13 PV表示色 (コードNo.15)	22
7.1.14 SV1表示内容 (コードNo.16)	23
7.1.15 SV2表示内容 (コードNo.17)	23
7.1.16 表示消灯機能 (コードNo.18)	24
7.1.17 ラッチ・同期計測機能 (コードNo.19)	24

	頁
7. 2 比較出力機能	25
7.2.1 パワーオンディレイ (コードNo. 40)	25
7.2.2 比較データ (コードNo. 41)	25
7.2.3 AL1~4比較値 (コードNo. 42、43、44、45)	26
7.2.4 AL1~4ヒステリシス (コードNo. 46、47、48、49)	26
7.2.5 AL1~4比較方式 (コードNo. 50、51、52、53)	27
7.2.6 出力ONディレイ (コードNo. 54)	27
7.2.7 出力OFFディレイ (コードNo. 55)	28
7.2.8 比較条件 (コードNo. 56)	28
7.2.9 ゾーン設定 (コードNo. 57)	29
7.2.10 エラー比較出力 (コードNo. 58)	30
7.2.11 前回値比較 (コードNo. 59)	31
7. 3 アナログ出力機能 (アナログ出力付のとき)	32
7.3.1 アナログ出力のオフセット・フルスケール (コードNo. 78、79)	32
7. 4 RS-232C、RS-485出力機能 (RS-232C、RS-485出力付のとき)	33
7.4.1 通信速度 (コードNo. 80)	33
7.4.2 データ長 (コードNo. 81)	33
7.4.3 パリティ (コードNo. 82)	34
7.4.4 ストップビット (コードNo. 83)	34
7.4.5 BCC切替 (コードNo. 84)	35
7.4.6 機器番号 (コードNo. 85)	35
7. 5 キープロテクト	36
7.5.1 キープロテクト (コードNo. 98)	36
7. 6 各設定を続けて行う場合	37
7.6.1 各設定を続けて行う場合	37
8. ショートカット設定	38
8. 1 PV表示の切替	38
8. 2 比較設定値の変更	38
8. 3 My設定モード	39
8. 4 調整モード	40
8. 5 出荷時の設定に戻す	40
9. エラーメッセージ	41
10. 保守・校正	41
10. 1 保守	41
10. 2 校正	41
11. 標準仕様	42
11. 1 形名	42
11. 2 設置仕様	43
11. 3 一般仕様	44

1. 安全にご使用いただくために

1. 1 使用上の注意

本器を安全にご使用いただくために、次の注意事項をお守りください。
この説明書では、機器を安全にご使用いただくために、次のようなシンボルマークを使用しています。

⚠ 警告 取扱いを誤った場合に、使用者が死亡又は重傷を負う危険な状態が生じることが想定される場合、その危険をさけるための注意事項です。

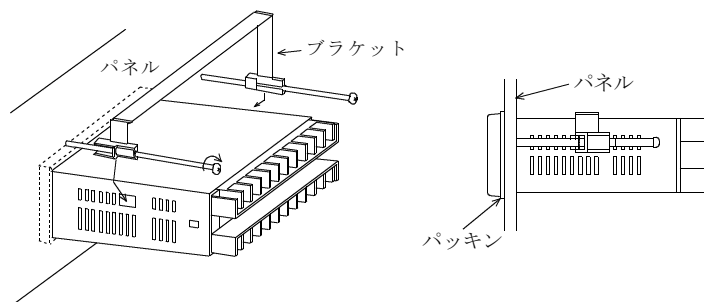
⚠ 注意 取扱いを誤った場合に、使用者が軽傷を負うか、又は物的障害のみが発生する危険な状態が生じることが想定される場合の注意事項です。

⚠ 警告
<ul style="list-style-type: none">・本器には、電源スイッチが付いていませんので、電源に接続すると、直ちに動作状態になります。・通電中は決して端子に触れないでください。感電の危険があります。

⚠ 注意
<ul style="list-style-type: none">・規格データは予熱時間15分以上で規定しています。・本器をシステム・キャビネットに内装される場合は、キャビネット内の温度が50℃以上にならないよう、放熱にご留意ください。・密着取付けは行わないでください。本器内部の温度上昇により、寿命が短くなります。・次のような場所では使用しないでください。故障、誤動作等のトラブルの原因になります。<ul style="list-style-type: none">・雨、水滴、日光が直接当たる場所。・高温・多湿や、ほこり・腐食性ガスの発生する場所。・外来ノイズ、電波、静電気の発生が多い場所。・振動、衝撃が常時加わる、又は大きな場所。・規定の保存温度（-20～70℃）範囲内で保存してください。・前面パネルやケースが汚れたときは柔らかい布でふいてください。汚れがひどい場合は、水で薄めた中性洗剤に浸した布を、よく絞ってからふきとり、乾いた布で仕上げてください。シンナー、ベンジン等の有機溶剤でふくと、表面が変形、変色することがありますので、ご使用にならないでください。

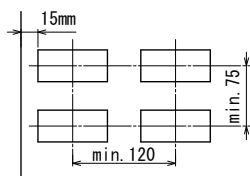
2. 取付方法

2. 1 本体の取付



パッキンを取り付けた本体をパネル前面より挿入し、添付の取付けブラケットを本体両サイドの角穴に差し込み左右のバランスをとりながら、少しずつねじを締め付けてください。

取付けピッチ



パネルカット寸法： $92^{+0.8} \times 45^{+0.6}$ mm

パネル板厚：

0.6～6mm ただし、アルミパネル等の場合は、パネルが薄いと変形することがありますので、厚さ1.5mm以上でのご使用をおすすめします。

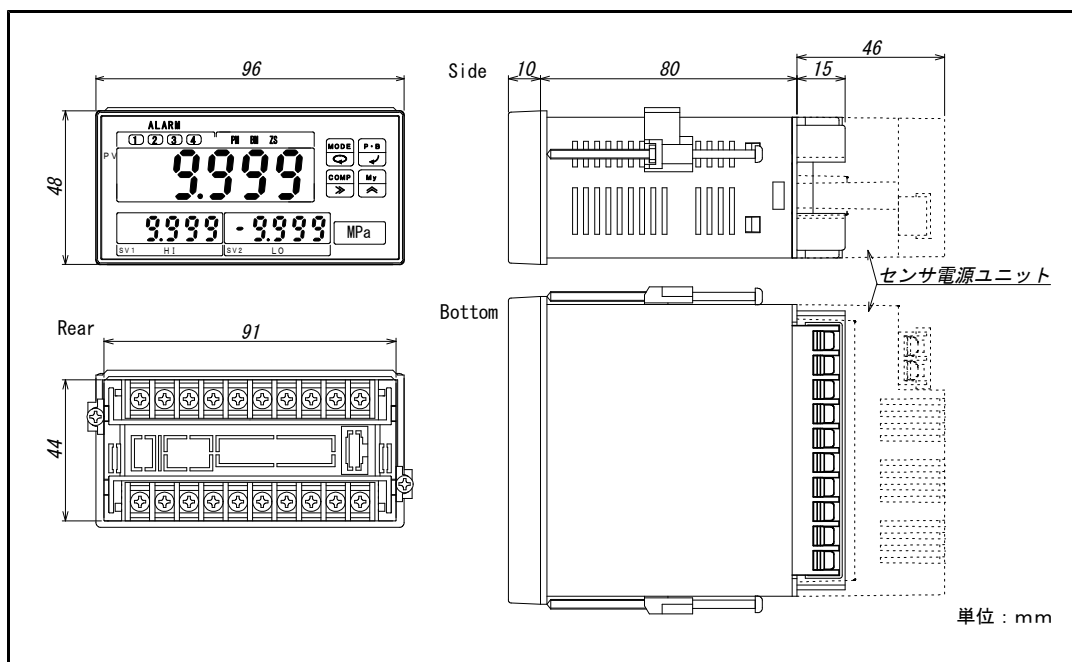
取付けブラケットねじの適正締付トルク：

0.2～0.3N・m

⚠ 注意

- ・ねじを締めすぎないでください。ケースが変形する恐れがあります。
- ・複数台取付けする時は、ファンなどによる強制空冷をしてください。





2. 2 外形図



3. 各部の名称

3. 1 正面パネル



No.	名称	機能
①	PV表示	現在値、ピークメモリー値、ボトムメモリー値、振れ幅を表示します。表示色は赤色又は緑色を選択できます。
②	SV1、SV2表示	出荷時はSV1は上限、SV2は下限設定値を表示します。その他、上上限又は下下限、設定値、消灯表示を選択できます。
③	表示シール張り位置	SV表示の内容に応じて、付属の表示シールをHI、LOのシルク文字の上に張り付けてください。※1
④	比較表示	比較出力の出力状態を表示します。
⑤	PM表示	PV表示がピークメモリー値、振れ幅時に点灯します。
⑥	BM表示	PV表示がボトムメモリー値、振れ幅時に点灯します。
⑦	ZS表示	ゼロセット機能設定時に点灯します。
⑧	設定キー	<div style="display: flex; flex-direction: column; gap: 10px;"> <div>  <p>MODE ……測定モード時、設定モード、調整モードへ切り替えます。 ……設定モード時、各モードへ切り替えます。</p> </div> <div>  <p>P・B ……測定モード時、PV表示を切り替えます。 ……設定モード時、設定を確定します。</p> </div> <div>  <p>COMP ……測定モード時、比較設定値変更へ切り替えます。 ……設定モード時、設定値の桁選択をします。</p> </div> <div>  <p>My ……測定モード時、My設定モードへ切り替えます。 ……設定モード時、設定値を変更します。</p> </div> </div>
⑨	単位	単位シールの張り付け位置 ※2

※1：表示シール（付属）

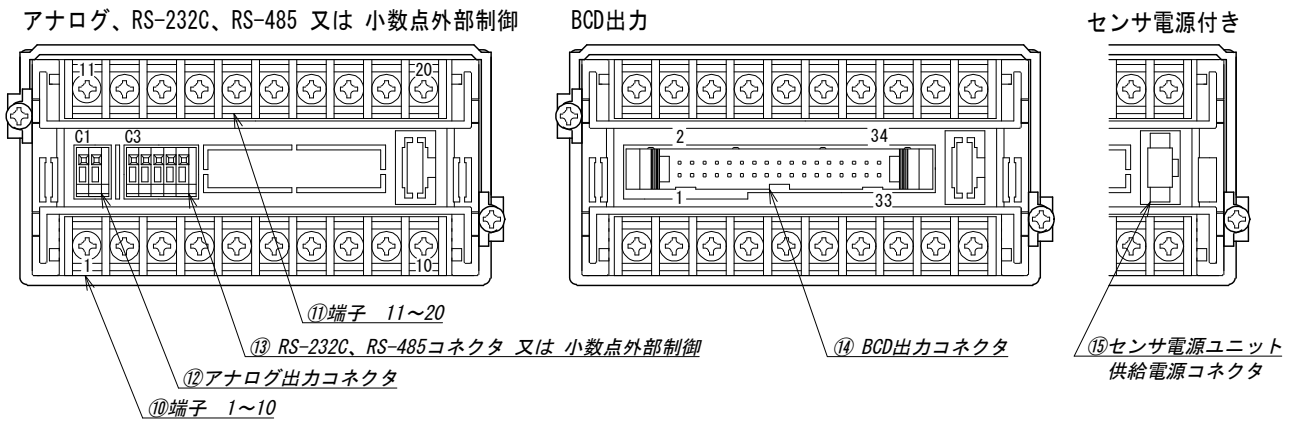
HH、H、L、LL、AL1、AL2、AL3、AL4、PM、BM、PB、RM、HI、LO

※2：単位シール（付属）

mV、V、kV、 μ A、mA、A、W、kW、 $^{\circ}$ C、 $^{\circ}$ F、cal、kcal、J、g、kg、t、N、N \cdot m、Pa、kPa、MPa、l/s、l/min、l/h、m³/s、m³/min、m³/h、Nm³/s、Nm³/min、Nm³/h、t/h、mm、cm、m、s、m³、l、rpm、r/min、min⁻¹、m/min、pH、%RH、%、ppm

印刷の関係で、字体は単位シールと異なることがあります。

3. 2 裏面パネル



No.	名称	機能
⑩	端子 1~10	測定入力、制御入力、供給電源用端子です。
⑪	端子 11~20	AL1~4、GOの出力端子です。
⑫	アナログ出力コネクタ	測定値に比例したアナログ値を出力します。
⑬	RS-232C／RS-485コネクタ 小数点外部制御	シリアル通信RS-232C、RS-485コネクタ又は小数点外部制御コネクタです。
⑭	BCD出力コネクタ	TTLレベル又はトランジスタで出力します。
⑮	センサ電源ユニット 供給電源コネクタ	センサ電源ユニットへの供給電源用コネクタです。

※⑫～⑮はオプション仕様です。

4. 配線

裏面端子の端子台カバーを外して配線を行います。

配線後、端子台カバーは必ず取り付けてください。

なお、センサ電源付仕様の場合は、本体裏面の配線すべてを終えてから、センサ電源ユニットを取り付けてください。

警告

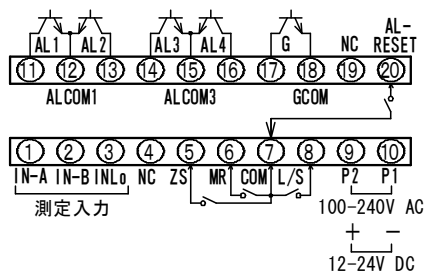
- ・配線作業をする場合は、電源を切った状態で行ってください。感電の危険があります。
- ・配線作業は湿度の多い場所、濡れた手などで行わないでください。感電の危険があります。
- ・通電中は電源端子に触れないでください。感電の危険があります。

注意

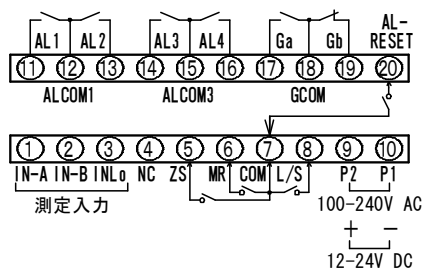
- ・間違った配線で使用しないでください。機器破損の原因となります。
- ・電源電圧及び負荷は、仕様、定格の範囲内でご使用ください。機器破損の原因となります。

4. 1 端子配列図

オープンコレクタ出力 (NPN) の場合



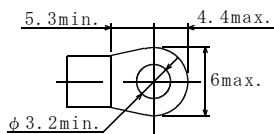
リレー接点出力の場合



端子ねじ: M3

締付トルク: 0.46~0.62 N・m

圧着端子: 右図参照



4.1.1 端子説明

●測定入力 (IN-A、IN-B、INLo)

IN-A、IN-Bともに測定範囲に合った端子に接続してください。

形名	測定範囲
452G-03	±999.9mV
452G-04	±9.999 V
452G-V2	DC0～5 V
452G-09	DC1～5 V
452G-19	DC4～20mA



INLo端子はIN-A、IN-Bの低圧側端子で共通になります。

極性を間違えないように測定入力を接続してください。

なお、入力ラインと電源ラインは必ず独立した配線を行ってください。

入力ラインと電源ラインが平行に配線されると指示不安定の原因になります。

●ゼロセット (ZS)

前面のスイッチの操作でゼロセットをONにすると、ゼロセット機能が有効になります。ゼロセット機能動作時ZS LEDが点灯します。

ゼロセット値はEEPROMに記憶します。(保持期間約10年)

Active “L” $I_{IL} \leq 1\text{mA}$ “L” = 0～1.5V、“H” = 3.5～5V

○セット方法

1. 前面パネル内スイッチでゼロセットONに設定します。
2. ゼロセット値を入力し、ゼロセット端子をコモン端子に短絡します。
このとき表示値は0(オフセット値が0の場合)となります。
3. ゼロセット端子を開放するとゼロセット値をメモリーに記憶し、ゼロセット機能のスタートとなります。

表示値 = 入力値 - ゼロセット値

○ゼロセット機能の解除方法

1. 前面パネル内スイッチでゼロセットOFFに設定します。ただし、メモリーにはゼロセット値が記憶されています。

●メモリーリセット (MR)

○メモリーリセット端子をコモン端子と短絡すると、ピークメモリー値、ボトムメモリー値をクリアし、新たにメモリーします。

○メモリーリセット端子の短絡中は、ピークメモリー値、ボトムメモリー値は現在値となります。

Active “L” $I_{IL} \leq 1\text{mA}$ “L” = 0～1.5V、“H” = 3.5～5V

最小パルス幅：10ms

●ラッチ/同期計測 (L/S)

前面のスイッチの操作でラッチ機能、同期計測、ワンサンプリング同期計測のいずれかを選択します。

Active “L” $I_{IL} \leq 1\text{mA}$ “L” = 0～1.5V、“H” = 3.5～5V

1. ラッチ機能のとき

ラッチ/同期計測端子とコモン端子を短絡すると、表示データ、データ出力、現在値・ピークメモリー値・ボトムメモリー値・振れ幅、比較出力を保持します。

2. 同期計測のとき

・ラッチ/同期計測端子とコモン端子間開放のときは測定データをサンプリングし、表示、比較出力する。

・ラッチ/同期計測端子とコモン端子を短絡すると、表示データは-----、データ出力、比較出力はL/S端子とCOM端子を短絡した時点のデータを保持します。(比較するデータは現在値、ピークメモリー値、ボトムメモリー値、振れ幅より選択できます。) ☆次頁 タイミングチャート参照

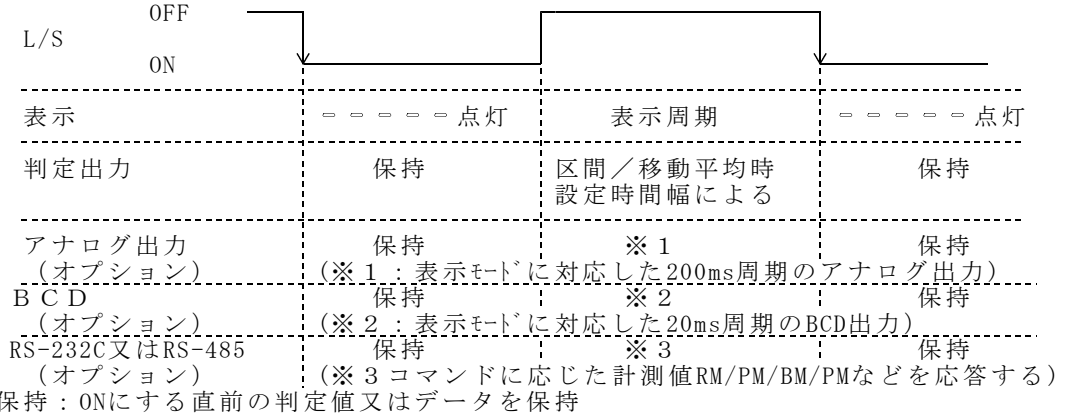
3. ワンサンプリング同期計測のとき

・ラッチ/同期計測端子とコモン端子間ON→OFF直後1回だけをサンプリングし、データを表示、比較出力します。

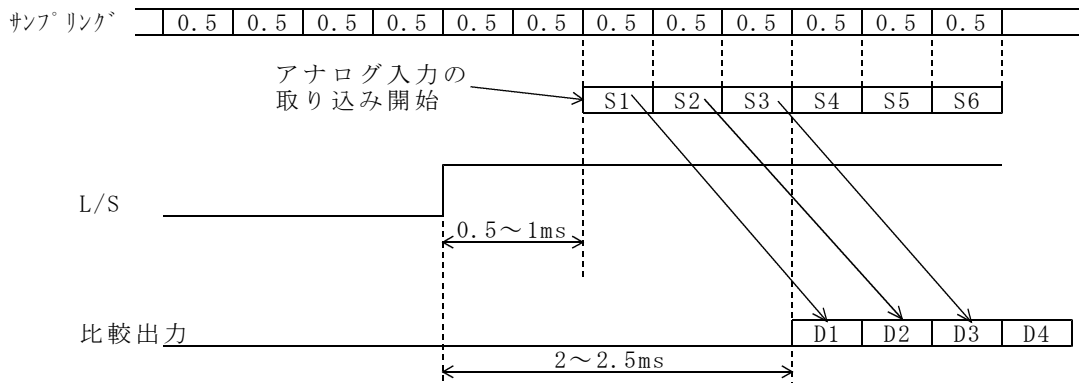
・ラッチ/同期計測端子とコモン端子を短絡すると、表示データは-----、データ出力、比較出力はL/S端子とCOM端子を短絡した時点のデータを保持します。(比較するデータは現在値、ピークメモリー値、ボトムメモリー値、振れ幅より選択できます。) ☆次頁 タイミングチャート参照

☆同期計測時のタイミングチャート

L/S端子 (ON/OFF) (設定モード=SYNC)

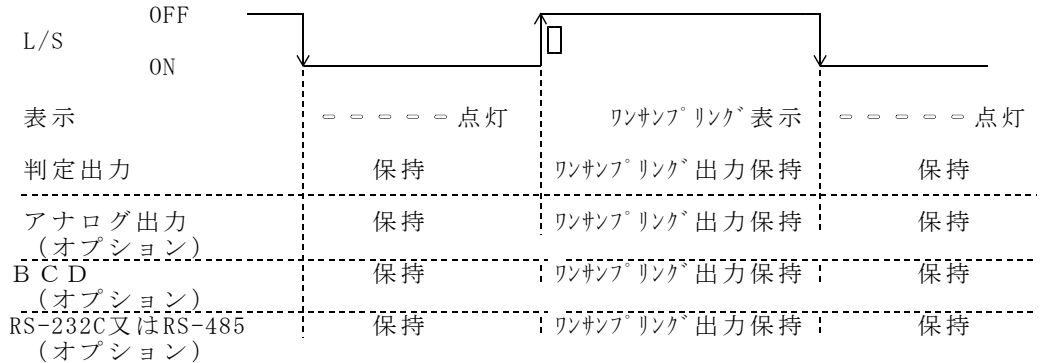


アナログ入力の取り込みタイミングと比較出力



☆ワンサンプリング同期計測時のタイミングチャート

L/S端子ON/OFF (設定モード=SAMPL)

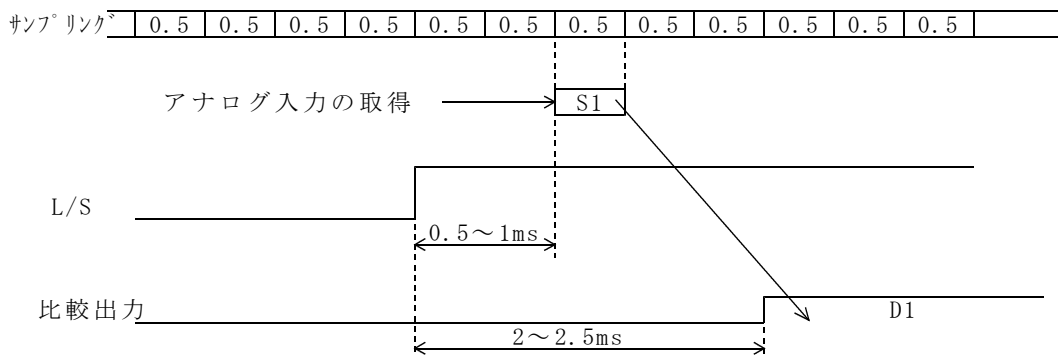


保持 : ONにする直前の判定値又はデータを保持

ワンサンプリング出力保持 : L/Sの立ち上がり後に1回だけサンプリングした後表示し判定出力、アナログ出力、BCD出力も同期します。

※1 :ワンサンプリングしたデータの読み出しコマンド時のデータを送信。データは次のワンサンプリングまで更新しません。

※2 アナログ入力の取り込みタイミング (サンプリング2000回/秒のとき)



● **コモン (COM)**

ラッチ/同期計測、ゼロセット、メモリーリセット、アラームリセットのコモンです。

● **アラームリセット (AL-RESET)**

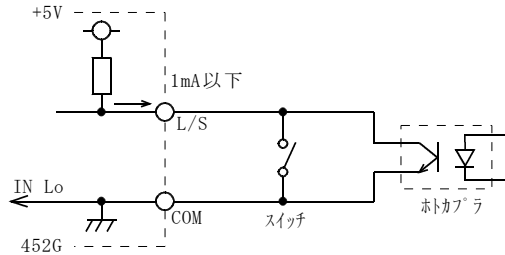
アラームリセット端子をコモン端子と短絡すると、比較出力をOFFします。

Active “L” $I_{IL} \leq 1\text{mA}$ “L” = 0~1.5V、“H” = 3.5~5V

最小パルス幅：10ms

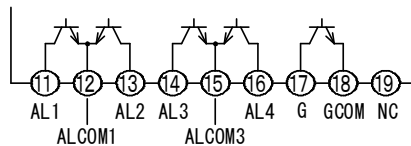
注) COM, L/S, ZS, MR, AL-RESET端子は測定入力とは絶縁していません。

したがって各機能端子を制御する場合は、ホットカプラ、リレー、スイッチ等のご使用をおすすめします。また、複数台を同時に制御する場合は各計器毎に絶縁して制御してください。



● **比較出力**

○ オープンコレクタ出力 (AL1~4、ALCOM1、ALCOM3、G、GCOM)

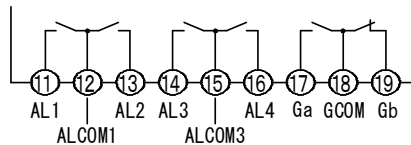


出力容量：DC30V 30mA

出力飽和電圧：DC1.6V以下

トランジスタ出力は入力端子と絶縁されています。

○ リレー接点出力 (AL1~4、ALCOM1、ALCOM3、Ga、Gb、GCOM)



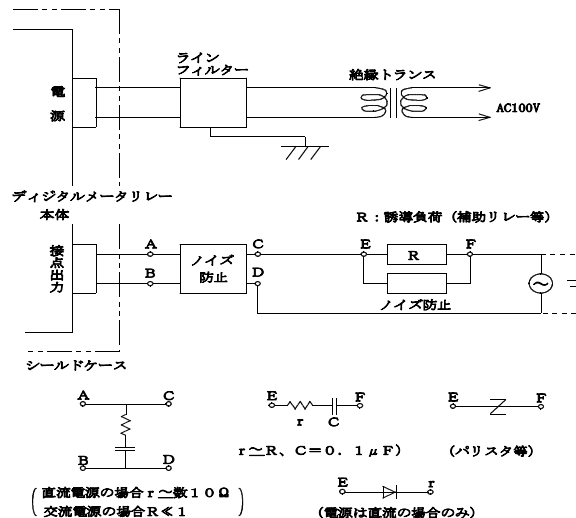
接点容量 AC250V 1A (抵抗負荷)

DC30V 1A (抵抗負荷)

リレー出力で補助リレーを動かし、電磁開閉器や大型リレー等を駆動する場合、ノイズ防止対策を必ず行ってください。

ノイズが多発する場合デジタルメータリレー本体をシールドケースに収納したり、電源ラインフィルターや絶縁トランスを挿入すると効果があります。

なお、接点出力の保護回路については下図を参考にしてください。



● 供給電源 (P1(-)、P2(+))

供給電源電圧は製品出荷時に端子銘板に明記しています。

○ 交流電源・・・AC90～250Vの範囲でご使用ください。

○ 直流電源・・・DC9～32Vの範囲でご使用ください。(DC12～DC24V定格)

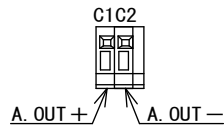
DC電源の+側を+端子に、-側を-端子に接続してください。

⚠ 注意

- ・ 範囲外の電圧で使用しないでください。機器破損の原因となります。
- ・ 電源投入時には、1秒以内に電源定格電圧に達するようにしてください。
- ・ 電源OFF後、再投入する場合は、休止時間を10秒以上とってください。

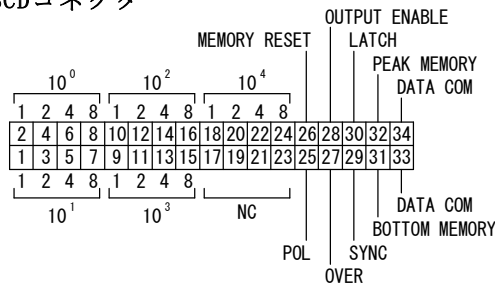
4. 2 コネクタ配列 (オプション)

● アナログ出力コネクタ



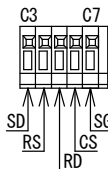
線材 { 単線 $\phi 0.32\text{mm}$ (AWG28) ～ $\phi 0.65\text{mm}$ (AWG22)
 撚線 0.08mm^2 (AWG28) ～ 0.32mm^2 (AWG22)
 素線径 $\phi 0.125\text{mm}$ 以上
 剥き線長 9～10mm

● BCDコネクタ

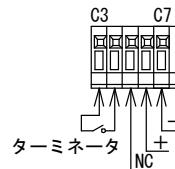


適合コネクタ (付属)
 XG4M-3430-T : OMRON
 ケーブル2m付

● RS-232C出力コネクタ



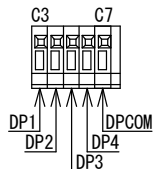
● RS-485出力コネクタ



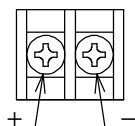
マルチドロップ接続する場合は
 AWG28～AWG26の撚線を撚り合わせて、挿入してください。

線材 { 単線 $\phi 0.32\text{mm}$ (AWG28) ～ $\phi 0.65\text{mm}$ (AWG22)
 撚線 0.08mm^2 (AWG28) ～ 0.32mm^2 (AWG22)
 素線径 $\phi 0.125\text{mm}$ 以上
 剥き線長 9～10mm

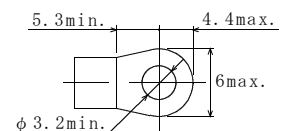
● 小数点外部制御コネクタ



● センサ電源端子台



端子ねじ : M3
 締付トルク : 0.46～0.62 N・m
 圧着端子 : 右図参照

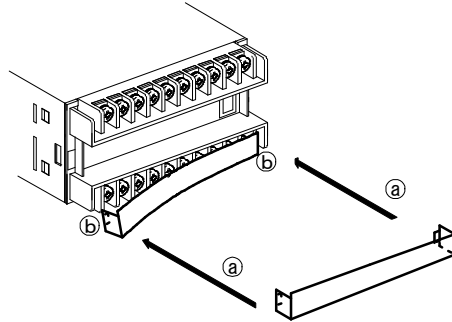


端子説明は各オプション出力用の取扱説明書を参照してください。

4. 3 端子台カバーの取付方法、取り外し方法

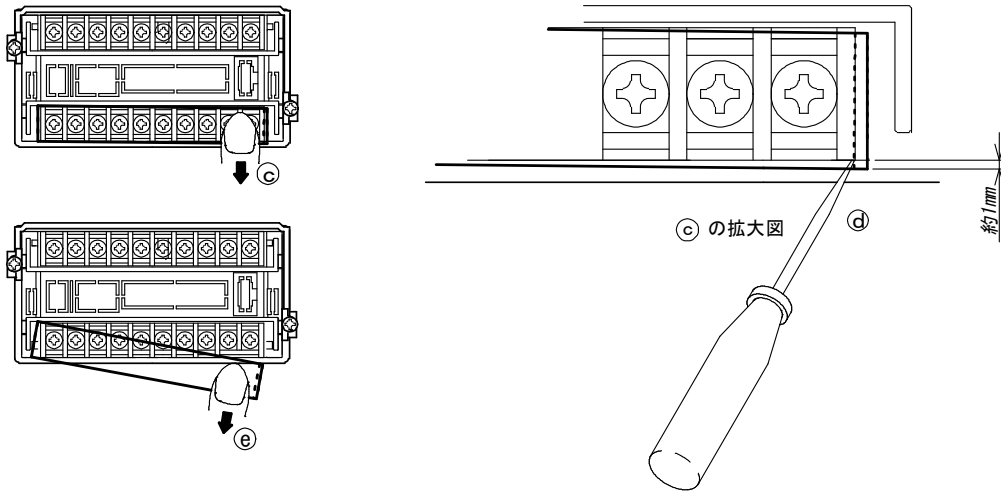
4.3.1 取付方法

- (1) 端子台カバーのツメを端子台に向けてください (a)。
- (2) 片側のツメを図のようにはめ込みます (b)。左右どちらでも構いません。残りのツメを「カチッ」と音が鳴るまで差し込むと完了です。



4.3.2 取り外し方法

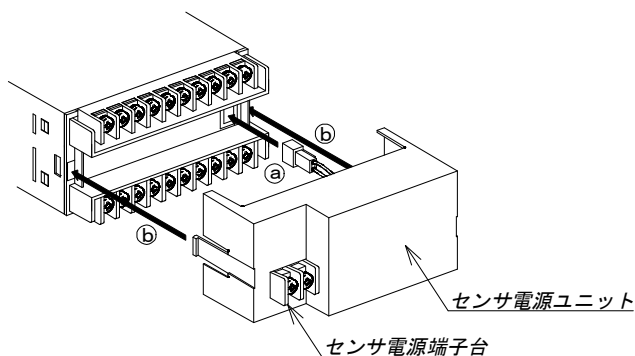
- (1) 端子台カバー片側の表面を押さえながら下方にずらします (c)。
- (2) ずらした端子台カバー側面部の一部を小型マイナスドライバーで外側へ押し広げます (d)。
- (3) カバー下方へ移動すれば、他方のツメが外れます (e)。



5. センサ電源ユニットの取付方法、取り外し方法（オプション）

5. 1 取付方法

- (1) 本体の配線が完了していることを確認してください。
- (2) 供給電源コネクタを本体ケースに取り付けます (a)。
- (3) センサ電源ユニットを本体ケースに取り付けます (b)。

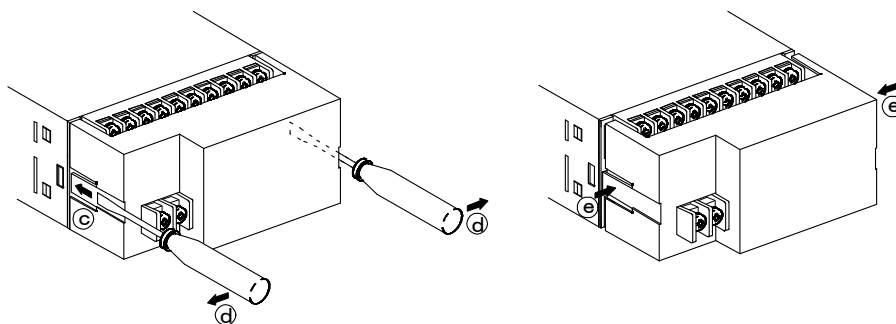


⚠ 注意

センサ電源ユニットの電源電圧とSER. No. が本体と一致していることを確認後、供給電源コネクタを接続してください。

5. 2 取り外し方法

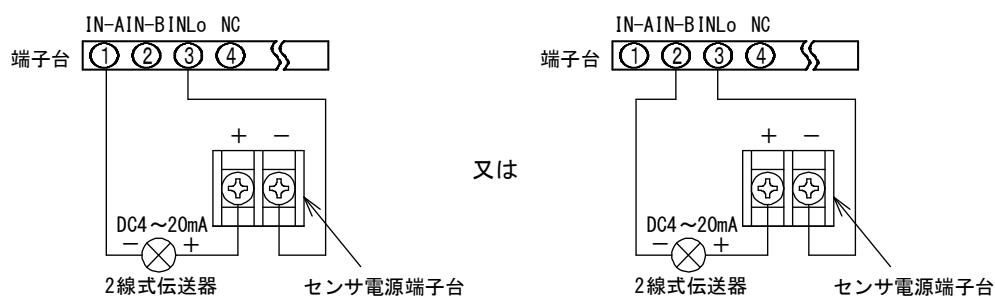
- (1) 小型マイナスドライバーを差し込み (c)、
外側に軽くひねります (d) (左右)
- (2) センサ電源ユニットの爪が本体から外れますと、
左右の爪を内側に押し込み (e) そのまま後に外します。
- (3) 供給電源コネクタのロックを外し、抜き取ります。



5. 3 2線式伝送器の接続例

⚠ 注意

センサ電源は1系統出力のため、IN-A又はIN-Bのいずれか1チャンネル使用となります。



6. 設定機能

6. 1 機能一覧

●表示機能

コードNo.	機能名	PV表示	設定範囲・設定表示内容	出荷時設定
01	入力・演算式の選択	INCR.	0:A, 1:B, 2:A+B, 3:A-B, 4:A×B, 5:A/B, 6:A×B/10, 7:A×B/100, 8:A×B/1000 注1)	A
02	スケーリング・オフセット A	OFFS.A	-99999~+99999	0000
03	スケーリング・フルスケール A	FULL.A	-99999~+99999	9999
04	スケーリング・オフセット B	OFFS.b	-99999~+99999	0000
05	スケーリング・フルスケール B	FULL.b	-99999~+99999	9999
06	小数点	DP.	0、0.0、0.00、0.000	0(なし)
07	平均演算方式 (区間平均、移動平均)	AUSEL.	SIMPL:区間平均、MOVE:移動平均	SIMPL:区間平均
08	区間平均回数	AUCNT.	1、2、4、10、16、33、40、100、120、 200、400、1000、2000回	1
	移動平均回数		1、2、4、8、16、32、64、128回	
09	表示周期	PER.	20ms、100ms、400ms、1s	20ms
10	ローカット	CFSEL.	ON、OFF	OFF
11	ローカット幅	CFDR.	0~999	0
12	表示分解能	STEP.	1、2、5、10	1
13	下位桁消灯機能	LOWER.	9999:点灯、999□:10 ⁴ 桁消灯、 99□□:10 ⁴ 桁10 ³ 桁消灯	点灯
14	ゼロセット	ZSEF.	ON、OFF	OFF
15	PV表示色	COLOR.	RR、RG、GR、GG	RG ※
16	SV1 表示内容	SUB.1	OFF、AL1~AL4	AL3
17	SV2 表示内容	SUB.2	OFF、AL1~AL4	AL2
18	表示消灯機能 (PV、SV1、SV2、消灯時間設定)	TURN.	ON、OFF、0~99分	0、0、0、01 (0:OFF)
19	ラッチ・同期計測機能	L.S.	LATCH:ラッチ、SYNC:同期計測、 SAMPL:ワンサンプリング同期計測	ラッチ

注1) 入力・演算式でA設定時
コードNo. 04, 05の設定
は出来ません。
入力・演算式でB設定時
コードNo. 02, 03の設定は出来
ません。

(移動平均時は20msとなります)

※RG

AL1~4すべてOFF時、緑表示
AL1~4いずれかON時、赤表示

表示内容を変更する場合
付属の表示シールをご利用くだ
さい。

●比較出力機能

コードNo.	機能名	PV表示	設定範囲・設定表示内容	出荷時設定
40	パワーオンディレイ	PdLY.	2~99秒	02
41	比較データ	CSEL.	RM、PM、BM、PB 注2)	RM(現在値)
42	AL1 比較値	AL.1	-99999~+99999 注3)	2000
43	AL2 比較値	AL.2	-99999~+99999 注3)	3000
44	AL3 比較値	AL.3	-99999~+99999 注3)	7000
45	AL4 比較値	AL.4	-99999~+99999 注3)	8000
46	AL1 ヒステリシス	HYS.1	1~999 注4)	0001
47	AL2 ヒステリシス	HYS.2	1~999 注4)	0001
48	AL3 ヒステリシス	HYS.3	1~999 注4)	0001
49	AL4 ヒステリシス	HYS.4	1~999 注4)	0001
50	AL1 比較方式	FORN1	OFF、HI、LO	OFF
51	AL2 比較方式	FORN2	OFF、HI、LO	LO
52	AL3 比較方式	FORN3	OFF、HI、LO	HI
53	AL4 比較方式	FORN4	OFF、HI、LO	OFF
54	出力ONディレイ	ONDLY.	0~99秒 注4)	00
55	出力OFFディレイ	OFFLY.	0~1000ms(50msステップ) 注4)	0
56	比較条件 (イコールGO / NG)	EQUAL.	GO、NG	NG
57	ゾーン設定	ZONE.	ON、OFF	OFF
58	エラー比較出力	ERRCP.	ON、OFF、--- 注5)	---
59	前回値比較	BECNP.	ON、OFF	OFF

注2) コードNo. 19が同期計測、
ワンサンプリング同期計測
のとき設定可能

注3) コードNo. 01がA、Bのとき
設定範囲±9999

注4) コードNo. 57ゾーン設定が
OFFのとき有効

注5) コードNo. 01がA+B, A-B,
A*B, A/B, A*B/10, A*B/100,
A*B/1000のとき有効

●アナログ出力機能

コードNo.	機能名	PV表示	設定範囲・設定表示内容	出荷時設定
78	アナログ出力 オフセット	ROFFS.	-99999~+99999 注3)	00000
79	アナログ出力 フルスケール	RFULL.	-99999~+99999 注3)	09999

●RS-232C、RS-485機能

コードNo.	機能名	PV表示	設定範囲・設定表示内容	出荷時設定
80	ボーレート	bRUD	4800、9600、19200、38400bps	9600bps
81	データ長	LEnGf.	8bit、7bit	8bit
82	パリティ	PRrIf.	なし、奇数、偶数	non(なし)
83	ストップビット	SfoP.	2bit、1bit	1bit
84	BCC切替	bCC.	ON、OFF	OFF
85	機器番号	rSno.	0~99	00

●キープロテクト

コードNo.	機能名	PV表示	設定範囲・設定表示内容	出荷時設定
98	キープロテクト	KEYPr.	ON、OFF	OFF

●My設定モードのコード登録

コードNo.	機能名	PV表示	設定範囲・設定表示内容	出荷時設定
99	My設定モードのコード登録	MY	00~98 (未登録は00を設定)	

●My設定モード

登録番号	コードNo.	機能
1	42	AL1
2	43	AL2
3	44	AL3
4	45	AL4
5	02	オフセットA
6	03	フルスケールA
7	04	オフセットB
8	05	フルスケールB

6. 2 LED表示

0 1 2 3 4 5 6 7 8 9 - .
 0 1 2 3 4 5 6 7 8 9 マチス DP

A B C D E F G H I J K L M N O P Q R S T U V W X Y Z
 A B C D E F G H I J K L M N O P Q R S T U V W X Y Z
 (74) (オ-)

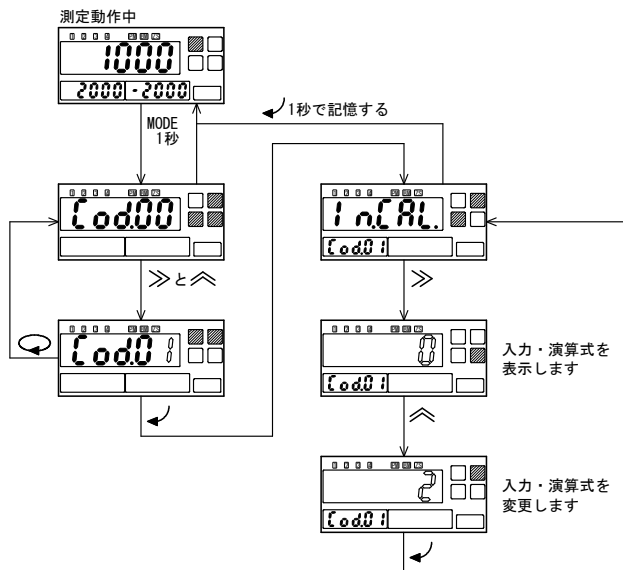
7. 機能説明と設定方法

7. 1 表示機能

7.1.1 入力・演算式の設定 (コードNo.01)

1入力A又はB、2系統入力時の演算式(加減乗除)を選択します。

例) 1入力(A)から演算式(A+B)に変更します。



設定	IN-A	IN-B	演算式
0	○	—	A
1	—	○	B
2	○	○	A+B
3	○	○	A-B
4	○	○	A×B
5	○	○	A/B
6	○	○	A×B/10
7	○	○	A×B/100
8	○	○	A×B/1000

※小数点点灯時の演算結果について

例) 演算式 A×B

A=0.0~3.0、B=0.0~0.1の掛け算

数式上 3.0×0.1=0.3です。

本器の小数点は固定点灯です。次のように設定すると解決できます。

フルスケールA=30、B=1と設定します。

A×B=30×1=30(内部演算)となります。

小数点第2位点灯することにより

30→0.30になります。

例) 演算式 A÷B

A=0.00~0.18、B=0.00~0.11

数式上 0.18/0.11=1.63(内部演算)となります。

小数点なしで表示したとき

18/11=1.63(表示は1)

AスケールをBの10倍にすれば1桁多く表示可能です。

180/11=16.3(表示は16)

小数点第1位点灯で表示値は

1.6

となります。

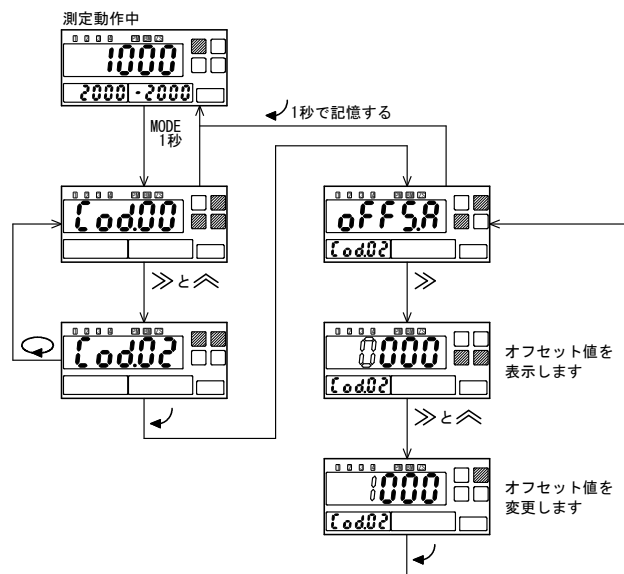
7.1.2 表示スケーリング・オフセット (コードNo. 02、04)

IN-A又はIN-Bのオフセット表示を任意に設定できます。
 オフセット表示設定範囲：-9999～9999

※入力・演算式の設定 (コードNo. 01) A選択の場合、コードNo. 04は設定できません。

※入力・演算式の設定 (コードNo. 01) B選択の場合、コードNo. 02は設定できません。

例) 1～5V定格で1V入力時の表示を0から1000に変更します。



Cod.02

: IN-Aに対するオフセット

Cod.04

: IN-Bに対するオフセット

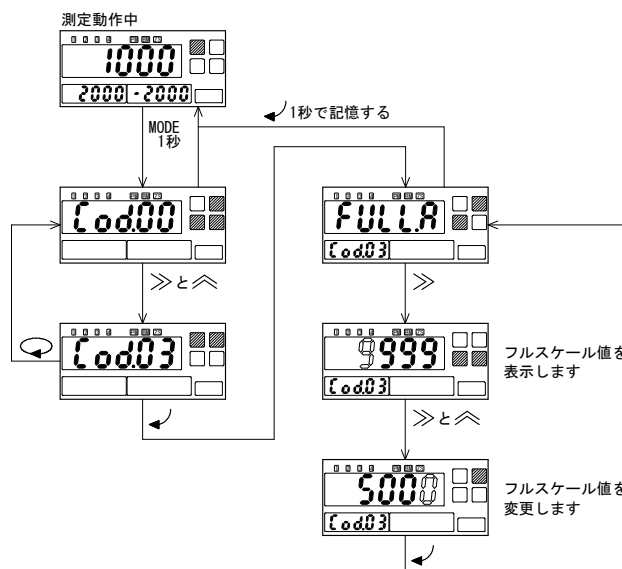
7.1.3 表示スケーリング・フルスケール (コードNo. 03、05)

IN-A又はIN-Bのフルスケール表示を任意に設定できます。
 フルスケール表示設定範囲：-9999～9999

※入力・演算式の設定 (コードNo. 01) A選択の場合、コードNo. 05は設定できません。

※入力・演算式の設定 (コードNo. 01) B選択の場合、コードNo. 03は設定できません。

例) 1～5V定格で5V入力時の表示を9999から5000に変更します。



Cod.03

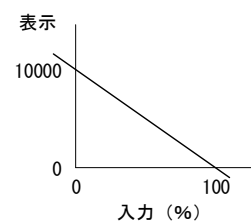
: IN-Aに対するフルスケール

Cod.05

: IN-Bに対するフルスケール

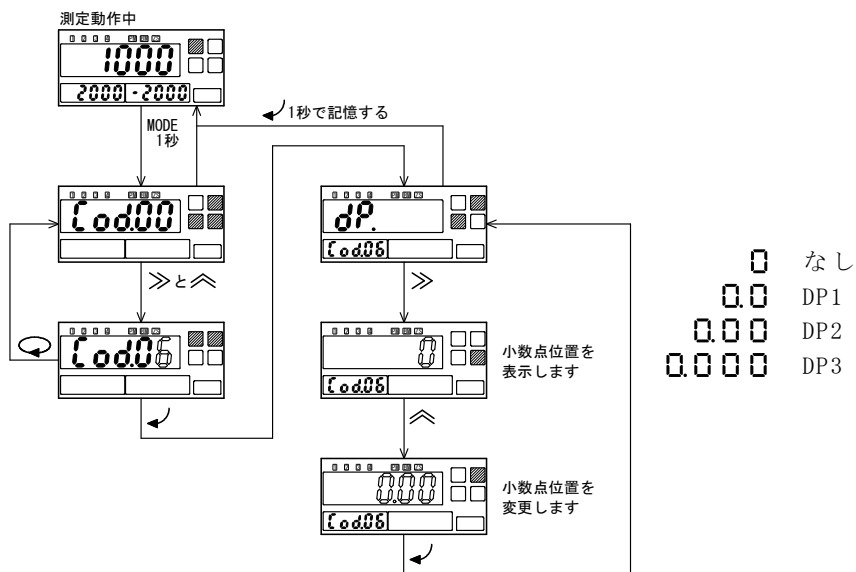
逆ぶれ設定も可能です。

例) オフセット 10000
 フルスケール 00000



7.1.4 小数点設定 (コードNo.06)

小数点を任意の位置に点灯できます。
例) 小数点なしを10¹桁点灯に変更します。

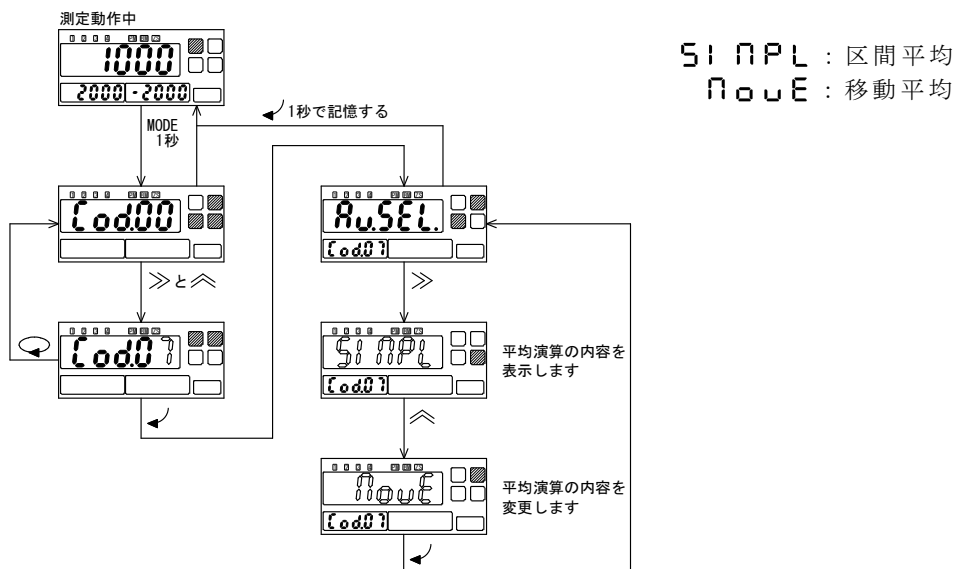


7.1.5 平均演算 (コードNo.07)

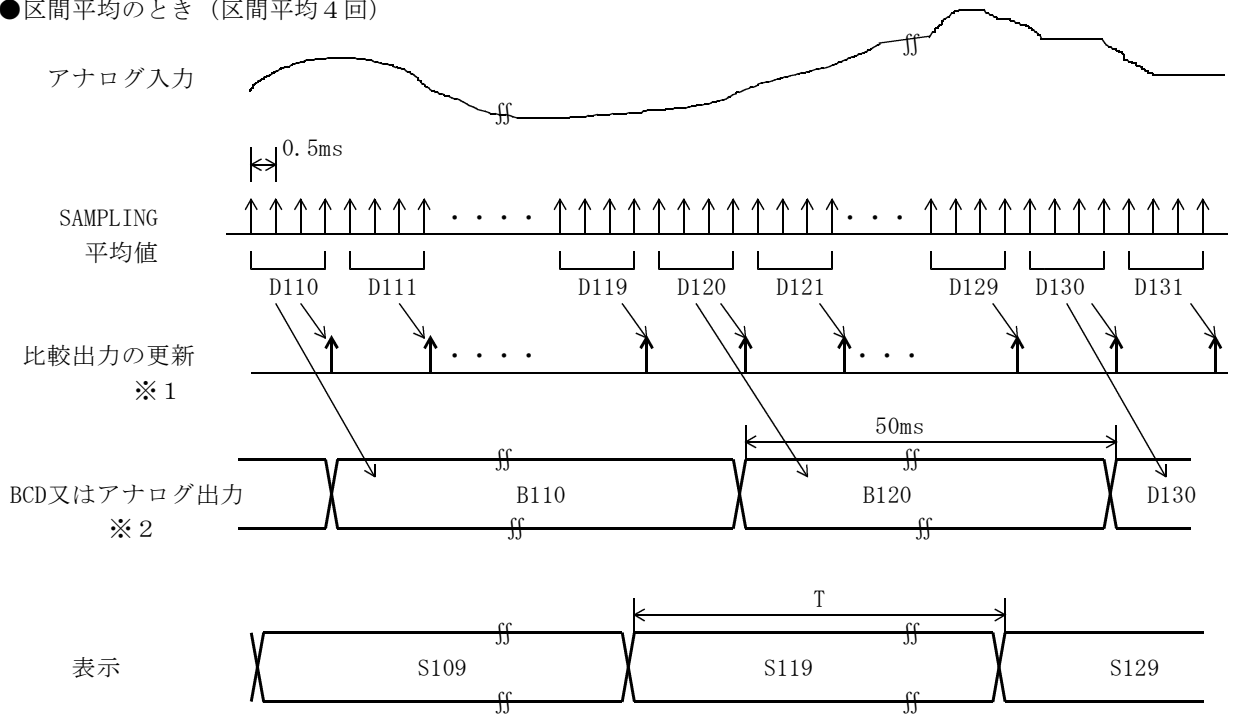
平均演算方式には「区間平均」と「移動平均」があり、いずれかを選択します。

- ・区間平均は、入力値のサンプリングデータの更新周期を長くしたい場合に有効です。入力が不安定で、サンプリングデータを平均することにより、表示の安定度や比較判定を高めることができます。
- ・移動平均は、入力信号に重畳した周期的なノイズの除去に有効です。

例) 平均演算方式を区間平均から移動平均に変更します。



● 区間平均のとき（区間平均 4 回）



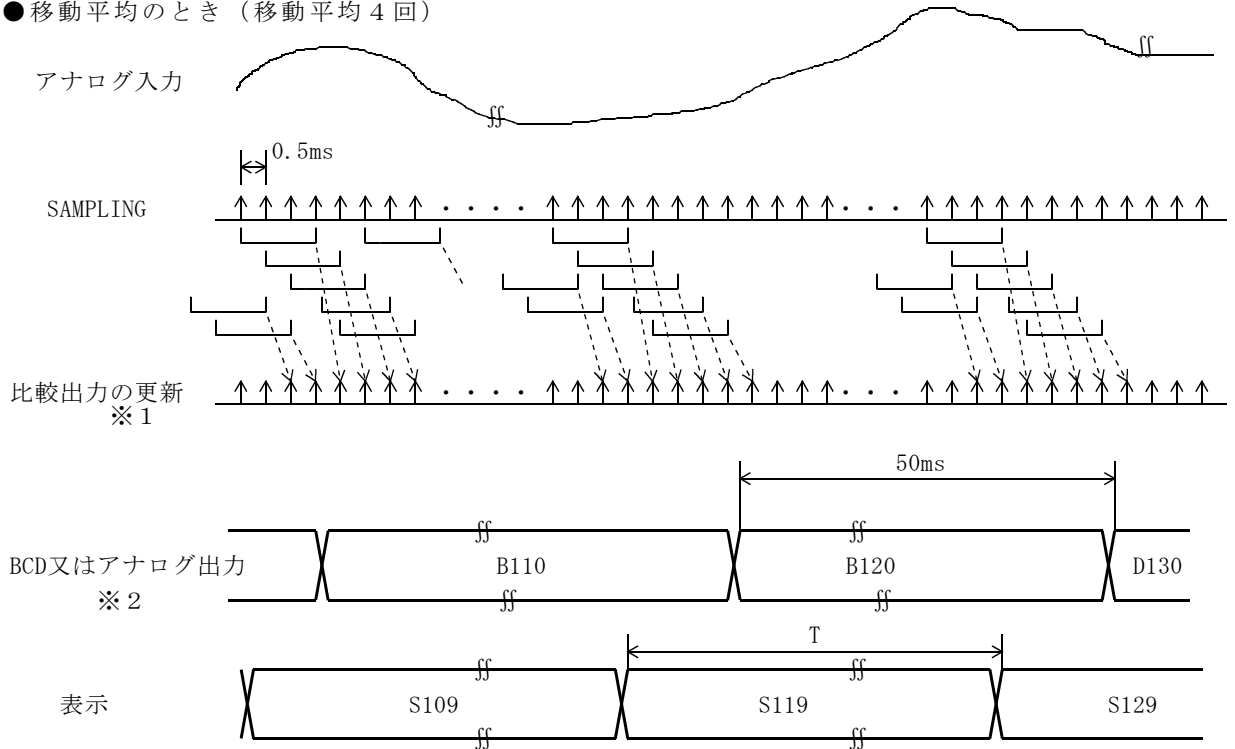
比較出力、表示、オプション出力（BCD出力又はアナログ出力）は、取得したサンプリングデータの区間平均データを基準にしています。比較出力周期、表示周期、オプション出力周期はそれぞれ異なりますので一致しないときがあります。

※1：判定出力がリレー接点のとき、リレー応答により約10～20msの遅れがあります。

※2：オプションのアナログ出力は、200ms周期で変化します。

T：表示周期

● 移動平均のとき（移動平均 4 回）



比較出力、表示、オプション出力（BCD出力又はアナログ出力）は、取得したサンプリングの移動平均データを基準にしています。比較出力－表示－オプション出力の相互間には同期性はありません。

※1：判定出力がリレー接点のとき、リレー応答により約10～20msの遅れがあります。

※2：オプションのアナログ出力は、200ms周期で変化します。

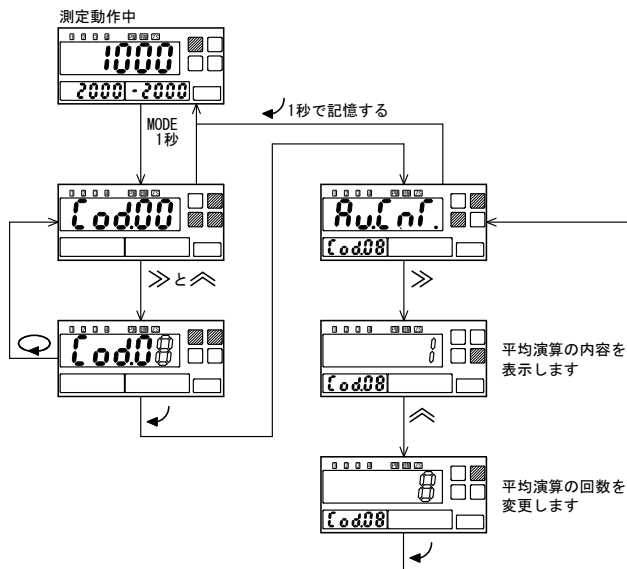
T：表示周期

7.1.6 区間平均、移動平均回数（コードNo.08）

平均演算コードNo.07に対する区間平均又は移動平均の回数設定を行います。

※コードNo.07で区間平均→移動平均又は移動平均→区間平均に変更したとき、区間平均回数、移動平均回数ともに初期値の「1」（平均しない）に戻ります。従って平均演算を変更したときは、区間平均又は移動平均の回数（2回以上のとき）を再設定してください。

例）平均演算なしを8個のデータの移動平均に変更します。



区間平均回数の内容

表示	平均演算の内容
1	平均演算しない
2	区間平均 2回
4	区間平均 4回
10	区間平均 10回
16	区間平均 16回
33	区間平均 33回
40	区間平均 40回
100	区間平均 100回
120	区間平均 120回
200	区間平均 200回
400	区間平均 400回
1000	区間平均 1000回
2000	区間平均 2000回

移動平均回数の内容

表示	移動平均データ数
1	移動平均しない
2	2回
4	4回
8	8回
16	16回
32	32回
64	64回
128	128回

7.1.7 表示周期 (コードNo. 09)

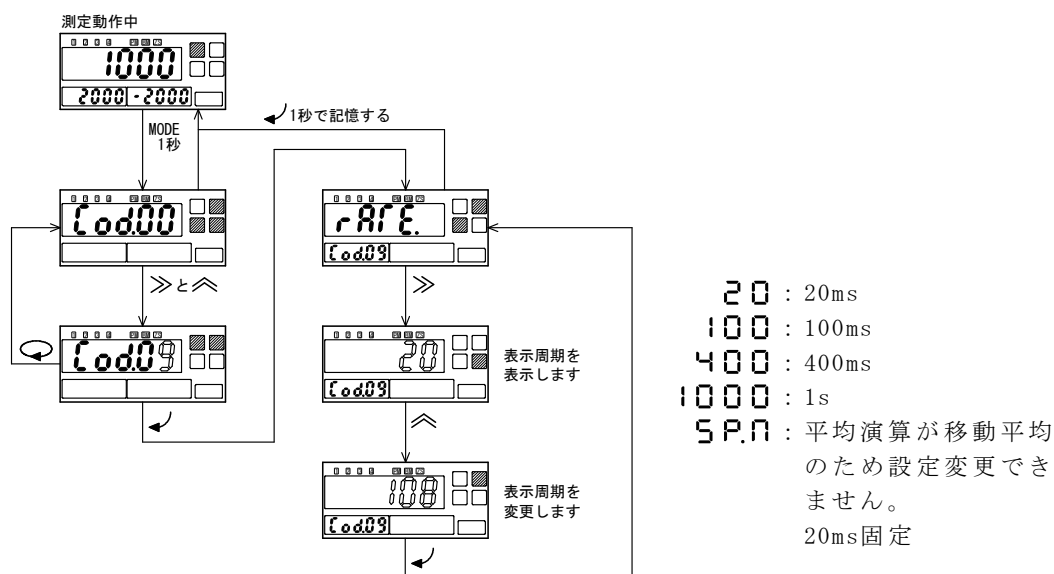
表示周期の設定ができます。入力が不安定で表示にちらつきが目立つ場合など、表示周期を遅くすることで、表示の安定度を高めることができます。表示周期を変更しても、測定のサンプリング周期は変わりません。

⚠ 注意

表示周期の設定は、コードNo.08が区間平均時のみ有効となります。

※区間平均設定のとき表示周期20ms以外の設定後、移動平均に変更した場合、表示周期は自動的に20msになります。このとき表示周期の設定変更はできません。

例) 表示周期を20msから100msに変更します。



※表示周期により区間平均が制限されることはありません。

区間平均、移動平均は2000回/秒のサンプリングデータをコードNo. 08により指定した回数分を平均演算します。従って表示周期内のサンプリング数を平均するものではありません。

7.1.8 ローカット機能（コードNo.10）

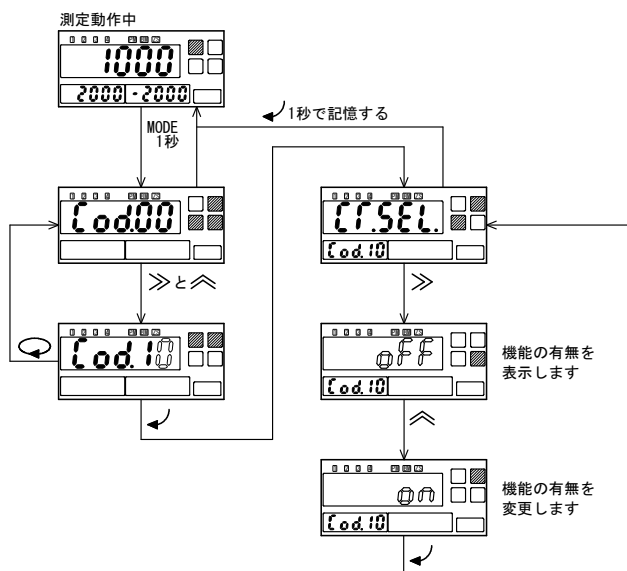
測定入力ゼロ付近の不安定な領域をカットできます。

設定範囲： ON ローカット機能ありにします。

OFF ローカット機能なしにします。

注1)ローカット幅の範囲設定はコードNo.11で行います。

例) ローカット機能なしからありに変更します。

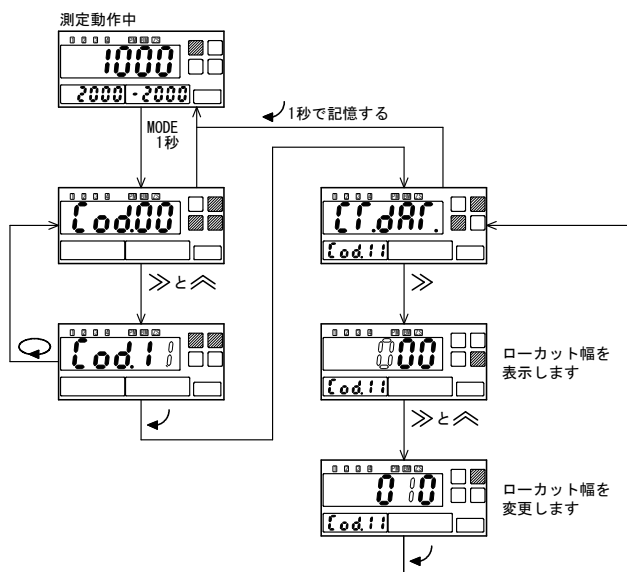


7.1.9 ローカット幅（コードNo.11）

ローカット機能（コードNo.11）ありにしたとき、カット幅をスケーリング値で設定します。

設定範囲：0～999

例) カット幅を0から10に変更します。



7.1.10 表示分解能 (コードNo. 12)

最小桁の分解能を変更できます。

例えば定2にすると0, 2, 4...10と2digitごとの表示となります。

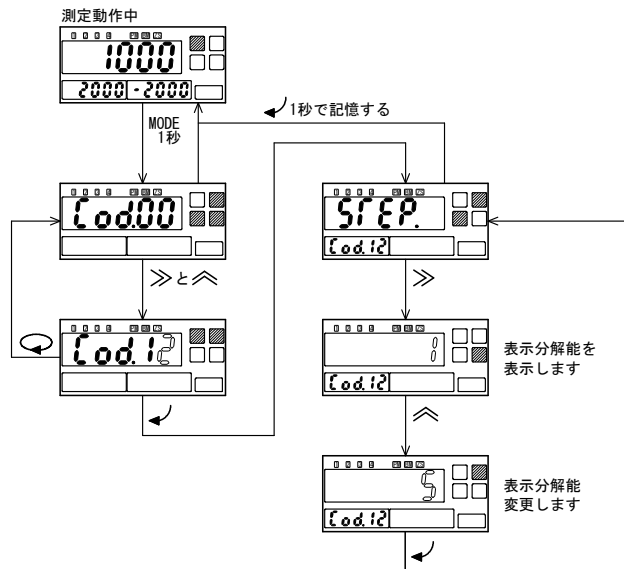
設定範囲：1, 2, 5, 10

※比較出力は表示分解能に関係なく1digit分解能のサンプリング周期（表示周期とは非同期）で比較しています。従って、比較判定のときステップ表示で表示するため、設定値に達していなくても比較出力することがあります。

オーバ表示も同様、フルスケール値の130%に達していなくても点滅することがあります。

測定値		0	1	2	3	4	5	6	7	8	9	10	11	12	13	14	15	16	17	18	19
表示分解能	1	0	1	2	3	4	5	6	7	8	9	10	11	12	13	14	15	16	17	18	19
	2	0		2		4		6		8		10		12		14		16		18	
	5	0				5				10				15				20			
	10	0								10								20			
比較出力		OFF										ON									

→ 上限値設定「0010」とした場合



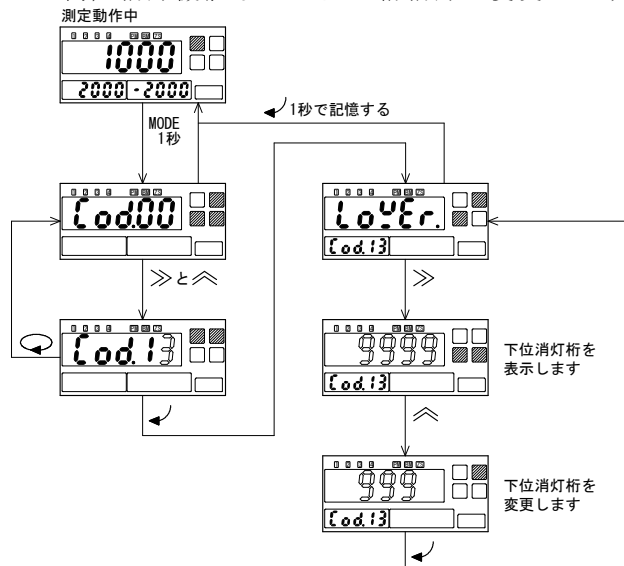
7.1.11 下位消灯機能 (コードNo. 13)

PV表示の10⁰桁、10¹桁の点灯/消灯の選択をします。

10⁰桁又は10¹桁消灯でも、この桁の比較出力は行います。

下位桁消灯は表示のみ機能し比較出力には影響しません。

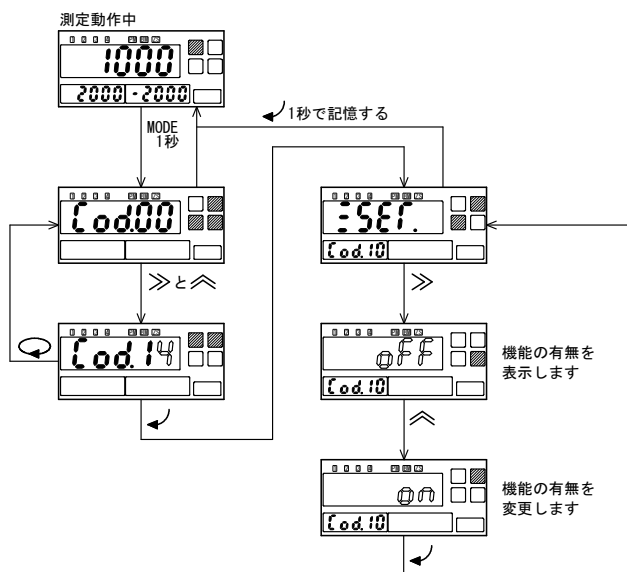
例) 消灯機能なしから10⁰桁消灯に変更します。



- 9999 : 消灯機能なし
- 999 : 10⁰桁消灯
- 99 : 10⁰桁、10¹桁消灯

7.1.12 ゼロセット (コードNo. 14)

入力初期値を電氣的にゼロに設定できます。
例) ゼロセット機能をなしからありに変更します。



・ゼロセットを有効にして、ゼロセット端子をコモン端子と短絡すると、表示はオフセット値(7.1.2項で設定している値)になります。

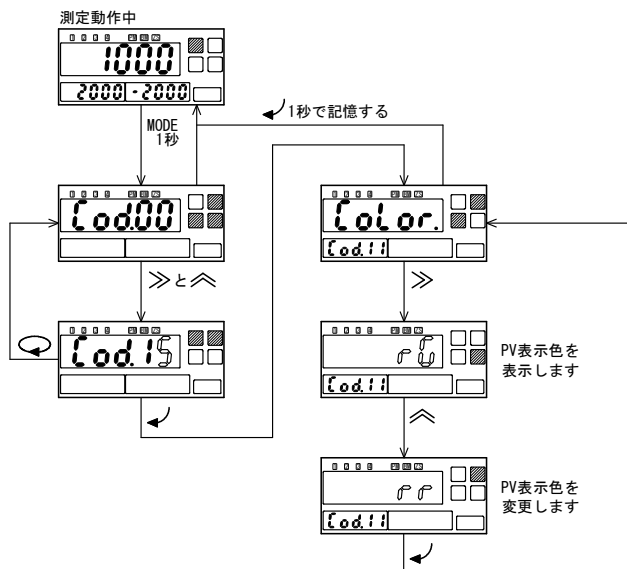
例) 0~1000スケール時、100表示でゼロセットにすると、元の0~1000のスケールは、-100~0~900相当になります。

ON : ゼロセット機能あり
OFF : ゼロセット機能なし

設定をonにすると、ZSLEDが点灯します。

7.1.13 PV表示色 (コードNo. 15)

PV表示の表示色を赤色又は緑色に選択できます。
また、比較出力AL1~4のいずれかがON時の表示色も選択できます。
例) AL1~4いずれかがON時赤色、すべてOFF時緑色を常時赤表示に変更します。

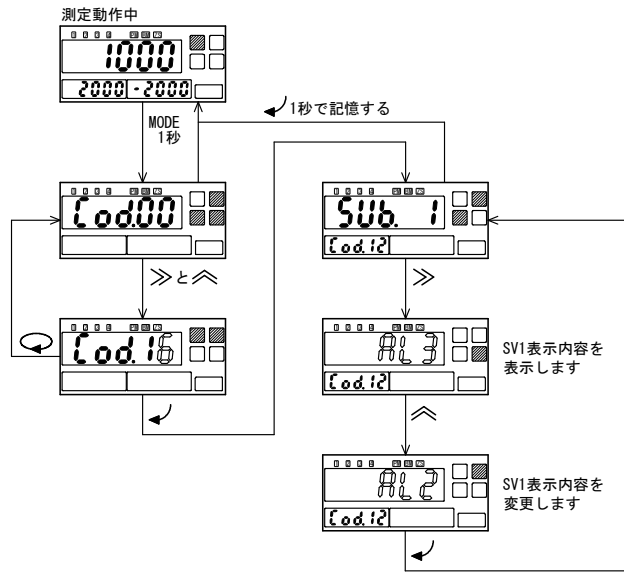


設定	いずれかON時	すべてOFF時
rG	赤	緑
Gr	緑	赤
GG	緑	緑
rr	赤	赤

7.1.14 SV1表示内容（コードNo.16）

SV1表示をAL1～4、消灯のいずれかを選択表示できます。

例) AL3表示をAL2表示に変更します。



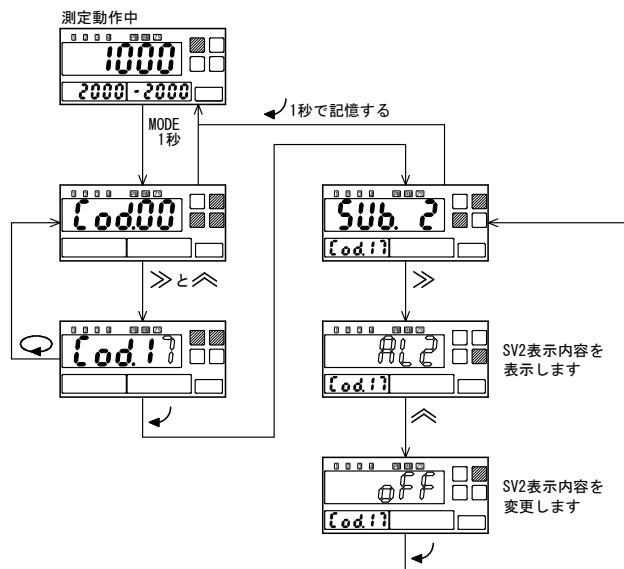
設定	表示内容
oFF	消灯
AL1	AL1設定値
AL2	AL2設定値
AL3	AL3設定値
AL4	AL4設定値

※表示を切り替えた場合、付属の表示シールを3.1項③の位置に張り付けてください。

7.1.15 SV2表示内容（コードNo.17）

SV2表示をAL1～4、消灯のいずれかを選択表示できます。

例) AL2表示を消灯に変更します。



設定	表示内容
oFF	消灯
AL1	AL1設定値
AL2	AL2設定値
AL3	AL3設定値
AL4	AL4設定値

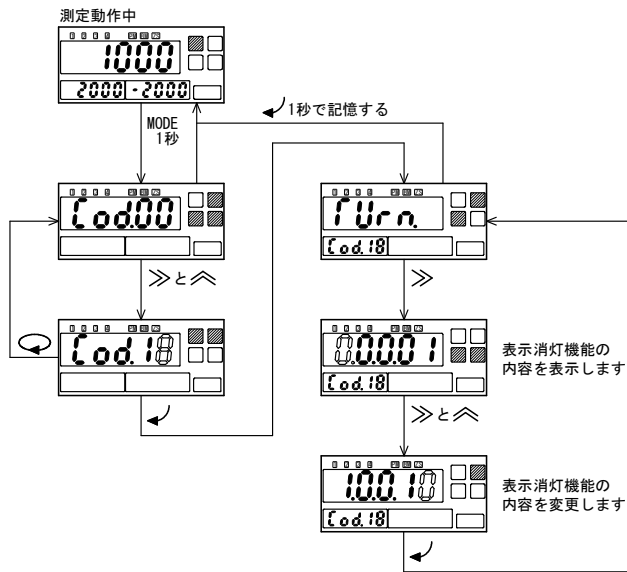
※表示を切り替えた場合、付属の表示シールを3.1項③の位置に張り付けてください。

7.1.16 表示消灯機能 (コードNo.18)

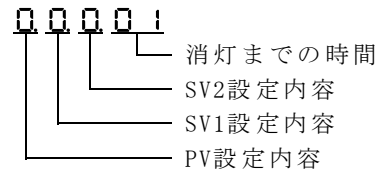
測定動作中、キー操作終了後から設定時間後にPV表示、SV1表示、SV2表示を消灯します。

消灯時間設定範囲：0～99分

例) 消灯機能OFFを、PV表示を10分後に消灯するように変更します。



- 01～99を設定している場合、電源投入時から消灯します。
- キー操作をすると、表示は点灯します。
- AL1～4のいずれかがONの時は消灯しません。
- 消灯時、PV表示の10⁰桁の小数点のみ点滅表示します。



設定内容 0 : 消灯機能なし
! : 消灯機能あり

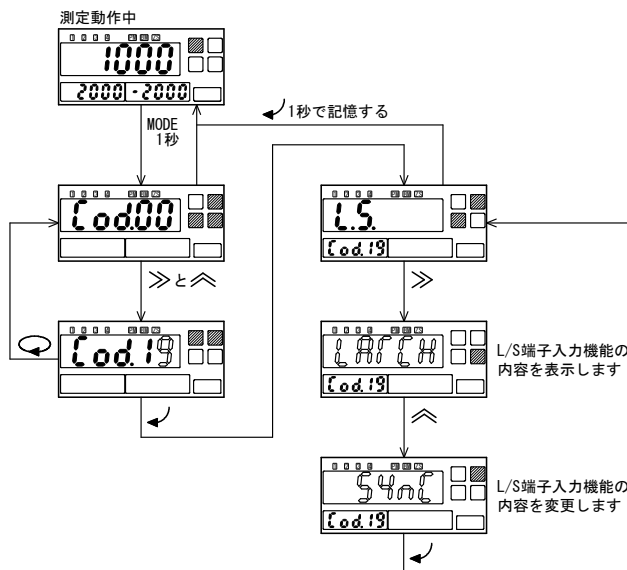
※00分を設定すると、消灯機能なしで動作します。

7.1.17 ラッチ・同期計測機能 (コードNo.19)

L/S端子入力機能をラッチ機能、同期計測、ワンサンプリング同期計測機能のいずれかを選択できます。

測定範囲：ラッチ、同期計測、ワンサンプリング同期計測

例) ラッチ機能を同期計測に変更します。



LATCH : ラッチ
Sync : 同期計測
SAMPL : ワンサンプリング同期計測

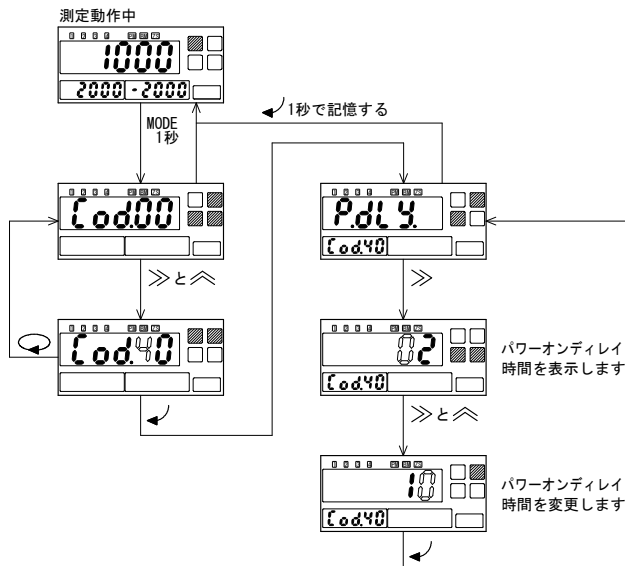
7. 2 比較出力機能

7.2.1 パワーオンディレイ（コードNo. 40）

電源投入から設定時間内は、AL1～4、G0を出力しません。

設定時間範囲：02～99秒

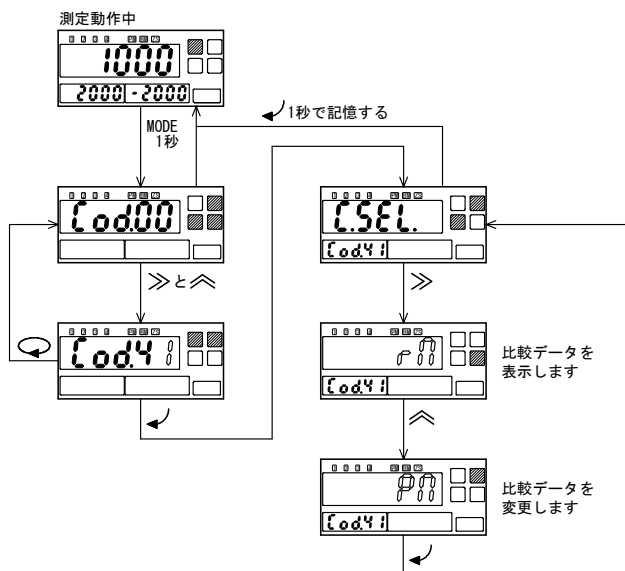
例) 設定時間を02秒から10秒に変更します。



7.2.2 比較データ（コードNo. 41）

比較するデータを、現在値、ピークメモリー値、ボトムメモリー値、振れ幅より選択できます。

例) 比較データを、現在値からピークメモリー値に変更します。



rN : 現在値
 PN : ピークメモリー値
 bN : ボトムメモリー値
 Pb : 振れ幅

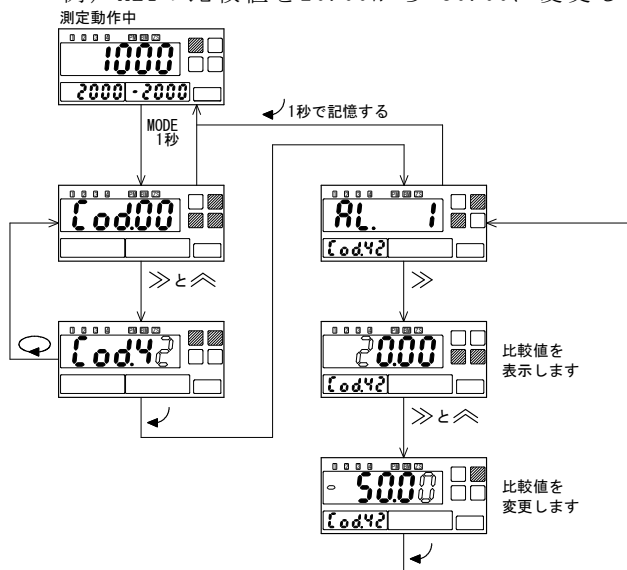
7.2.3 AL1~4比較値（コードNo.42、43、44、45）

AL1~4の比較値を設定できます。

設定範囲：- 9999~ 9999（コードNo.01がA又はBのとき）

：-99999~99999（コードNo.01がAとBの演算のとき、A+Bなど）

例）AL1の比較値を20.00から-50.00に変更します。



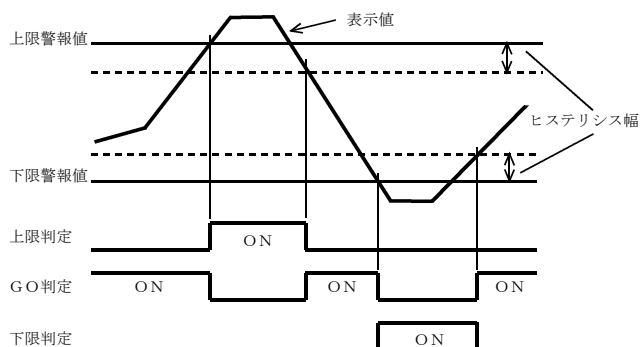
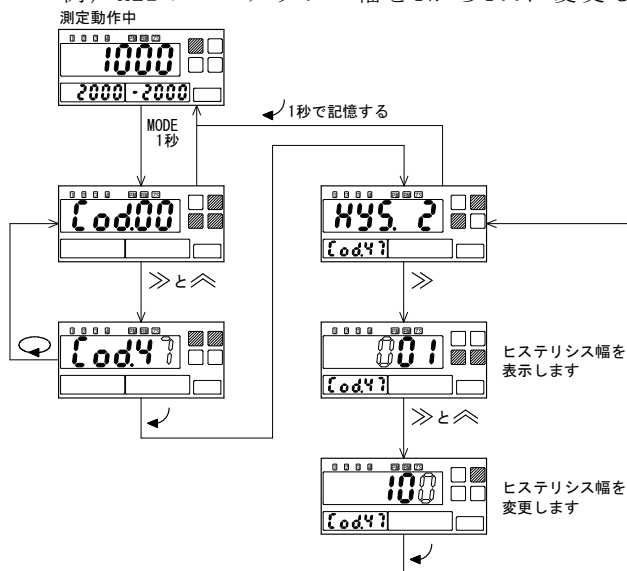
7.2.4 AL1~4ヒステリシス（コードNo.46、47、48、49）

AL1~4のヒステリシス幅を設定できます。ゾーン設定時は無効となります。

測定入力が不安定で比較出力がチャタリングする場合、ヒステリシス幅を調整するとチャタリングを防止できます。

設定範囲：1~999

例）AL2のヒステリシス幅を1から100に変更します。

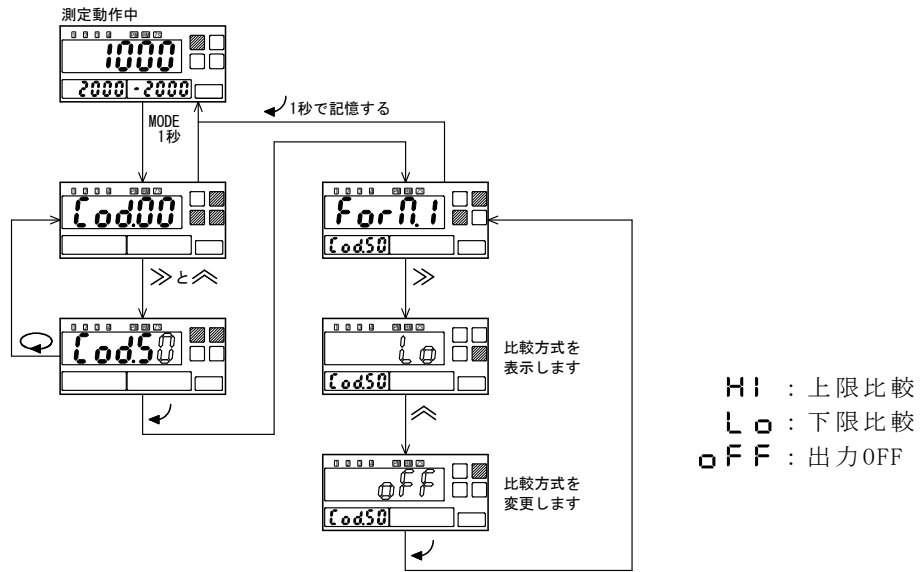


※範囲外の設定をするとErr.2表示します。

7.2.5 AL1~4比較方式 (コードNo. 50、51、52、53)

AL1~4の比較方式を上限、下限、比較OFFの選択ができます。

例) AL2の比較出力を下限からOFFに変更します。

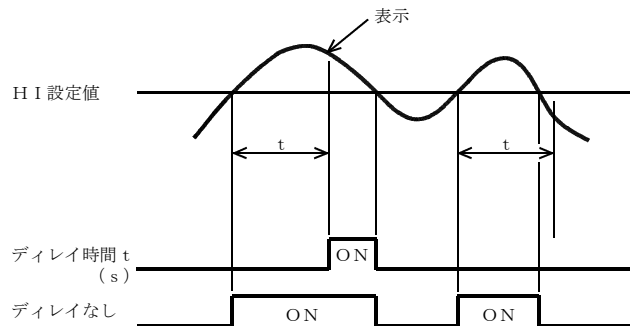
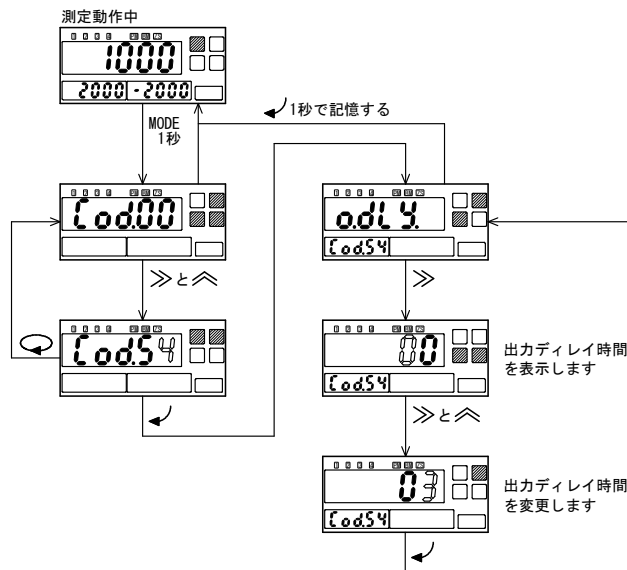


7.2.6 出力ONディレイ (コードNo. 54)

出力ONディレイは上限判定又は下限判定の出力が、ディレイ時間遅れて出力します。出力ディレイ時間はAL1~4に対して共通です。

設定範囲：00~99秒

例) 出力ディレイ時間をなしから3秒に変更します。

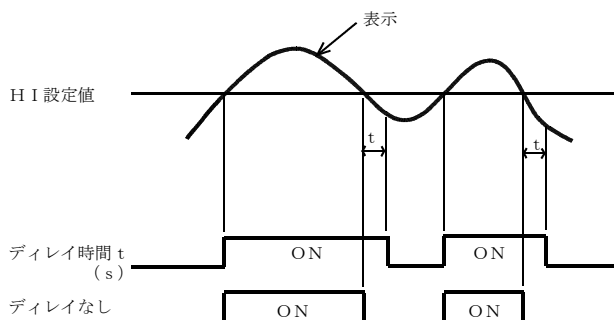
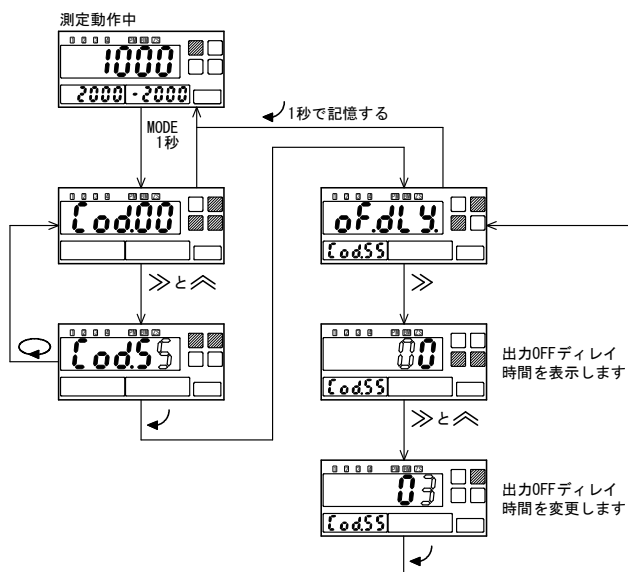


7.2.7 出力OFFディレイ (コードNo. 55)

出力OFFディレイは上限判定又は下限判定の出力が、ディレイ時間遅れて出力します。出力ディレイ時間はAL1~4に対して共通です。

設定範囲：00~99秒

例) 出力OFFディレイ時間をなしから3秒に変更します。

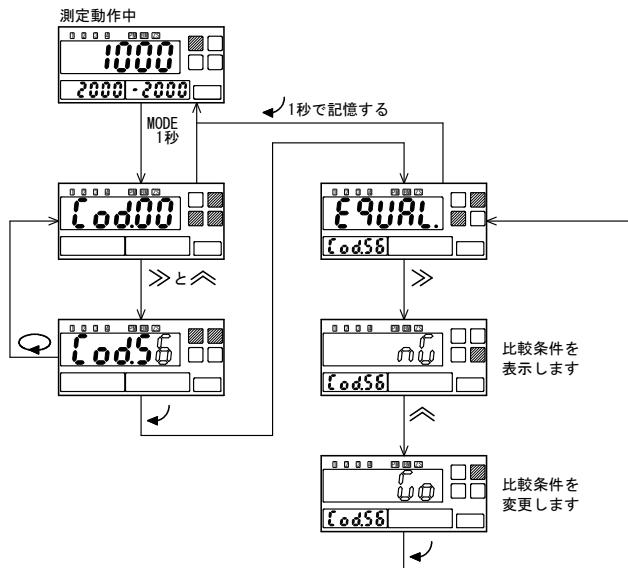


7.2.8 比較条件 (コードNo. 56)

AL1~4の比較条件をイコールNG又はイコールGOの選択ができます。

比較条件はAL1~4に対して共通です。

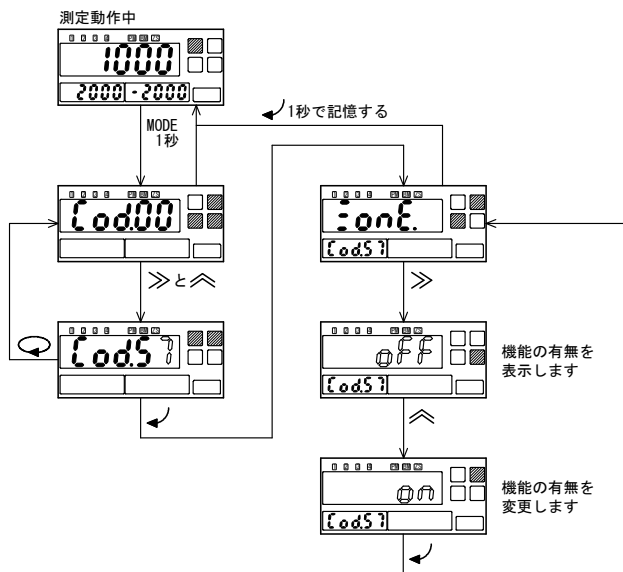
例) 比較データと比較設定値を、イコールNGからイコールGOに変更します。



- イコールNGの場合 (nG)
 - 表示値 ≥ 上限設定値 HI
 - 下限設定値 < 表示値 < 上限設定値 G0
 - 表示値 ≤ 下限設定値 L0
- イコールGOの場合 (G0)
 - 表示値 > 上限設定値 HI
 - 下限設定値 ≤ 表示値 ≤ 上限設定値 G0
 - 表示値 < 下限設定値 L0

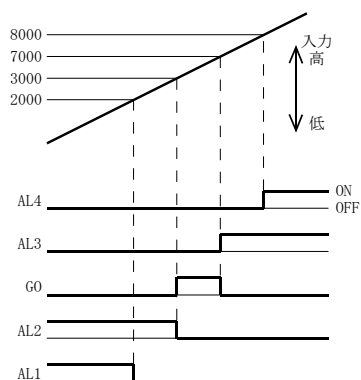
7.2.9 ゾーン設定 (コードNo. 57)

比較出力の判定パターンを標準設定、ゾーン設定の選択ができます。
 例) 比較出力の判定パターンを標準設定からゾーン設定に変更します。



off : 標準設定

AL1 L0設定 2000
 AL2 L0設定 3000
 AL3 HI設定 7000
 AL4 HI設定 8000

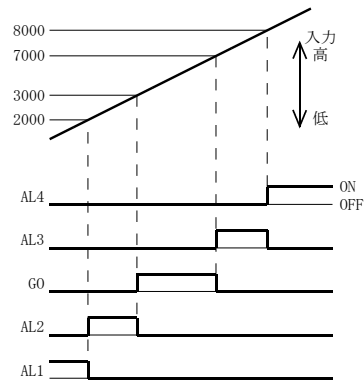


比較値の設定条件

AL1~AL4の大小関係の制限はありません。

on : ゾーン設定

AL1 L0設定 2000
 AL2 L0設定 3000
 AL3 HI設定 7000
 AL4 HI設定 8000



比較値の設定条件

AL1 < AL2 < AL3 < AL4

7.2.11 前回値比較 (コードNo. 59)

入力信号の急激な変化分を検出し、前回の測定値との差を比較します。
 前回値比較の機能なし、ありの選択できます。
 例) 前回値比較をOFFからONに変更します。

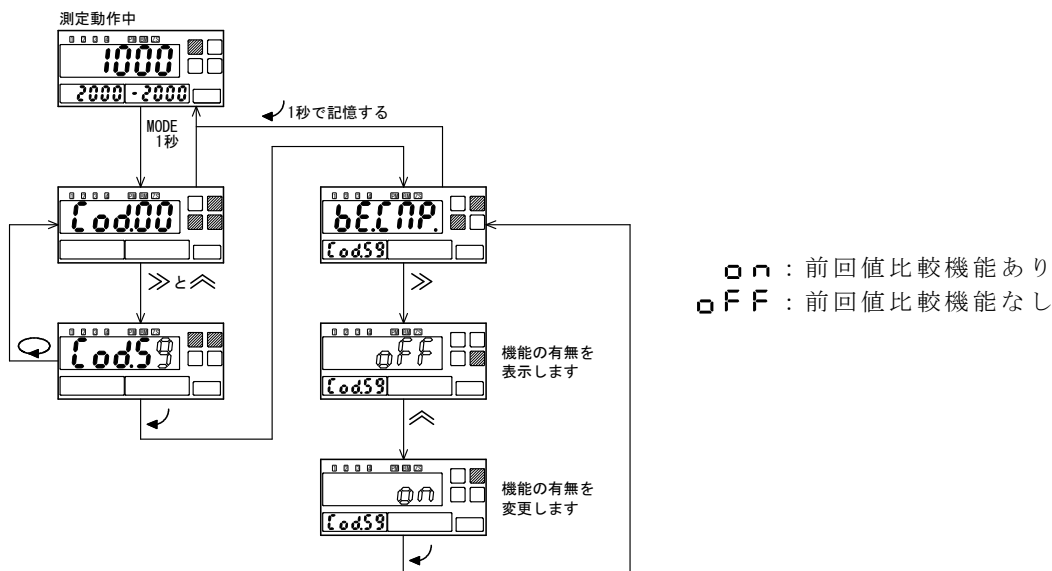
サンプルデータ	入力値	表示値	次回入力時の演算値
1	5.0	5.0-5.0=0.0	初回は0.0に対して比較
2	3.0	3.0-5.0=-2.0	今回値3.0と前回値5.0の比較
3	3.0	3.0-3.0=0.0	今回値3.0と前回値3.0の比較
4	7.5	7.5-3.0=4.5	今回値7.5と前回値3.0の比較

前回値比較が使用できる範囲

L/S機能	ラッチ・同期計測機能 (L/S端子) の割付		
	ラッチ機能時	同期計測	ワンサンプル同期計測
前回値比較	○	○	○ ※

※ワンサンプリングデータ取り込みのため、サンプルデータ2以降の取得は行いません。従ってワンサンプリング同期計測で前回値比較は行わないでください。

例) 前回値比較機能なしからありに変更します。



7. 3 アナログ出力機能（アナログ出力付のとき）

7.3.1 アナログ出力のオフセット・フルスケール（コードNo.78、79）

アナログ出力、MIN. 値、MAX. 値に対応する表示を指定することができます。

例) 入力定格DC0~5V、表示スケール00.00~50.00、アナログ出力定格-09
(0~10V出力) のとき

表示範囲0.00~40.00に対して1~5V出力する設定にします。

【アナログオフセット値を求める】

アナログ出力定格は0~10V出力なので、アナログ出力0Vのときの表示値即ち、アナログオフセット値は-10.00となります。

【アナログフルスケール値を求める】

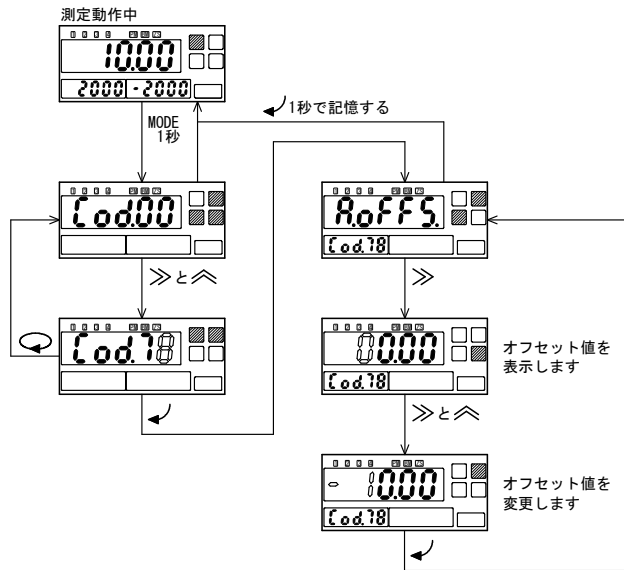
表示値40.00=5Vを満足する10V出力値の表示値は90.00になります。右表参照

入力	表示	アナログ出力
-0.1V	-10.00	0.000V
0.0V	0.00	1.000V
1.0V	10.00	2.000V
2.0V	20.00	3.000V
3.0V	30.00	4.000V
4.0V	40.00	5.000V
5.0V	50.00	6.000V
6.0V	60.00	7.000V
6.5V	65.00	7.500V
↑	65.00点減	7.500V
~~~~~		
7.0V	70.00	8.000V
8.0V	80.00	9.000V
9.0V	90.00	10.000V

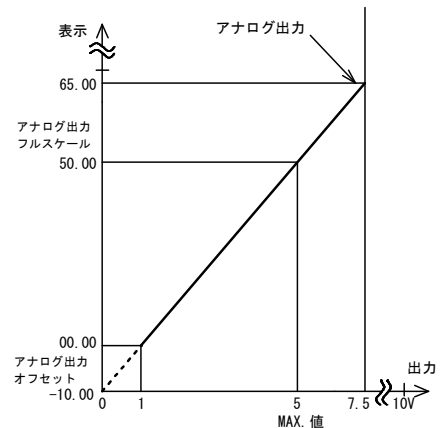
ここまでが実際の表示値とアナログ出力の関係→

計算上の表示値とアナログ出力の関係

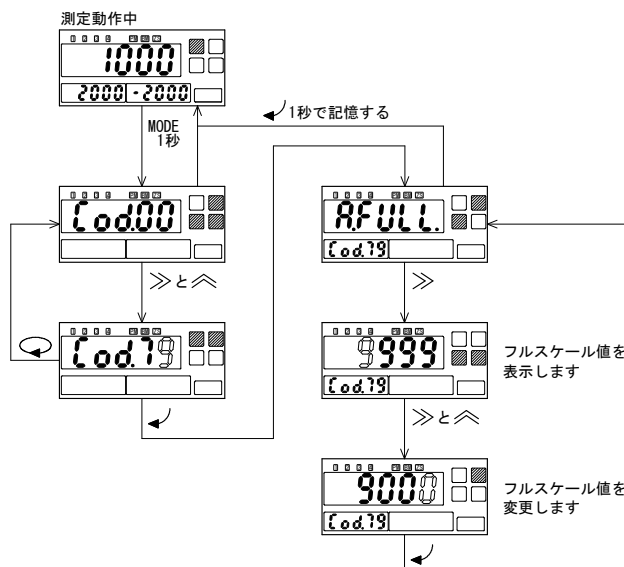
・オフセット設定を0.00から-10.00に変更



アナログ出力と表示の関係



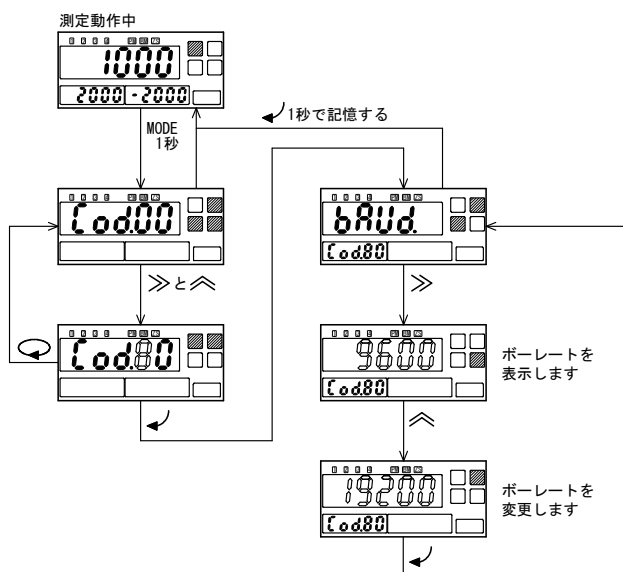
・フルスケール設定を99.99から90.00に変更



## 7. 4 RS-232C、RS-485出力機能（RS-232C、RS-485出力付のとき）

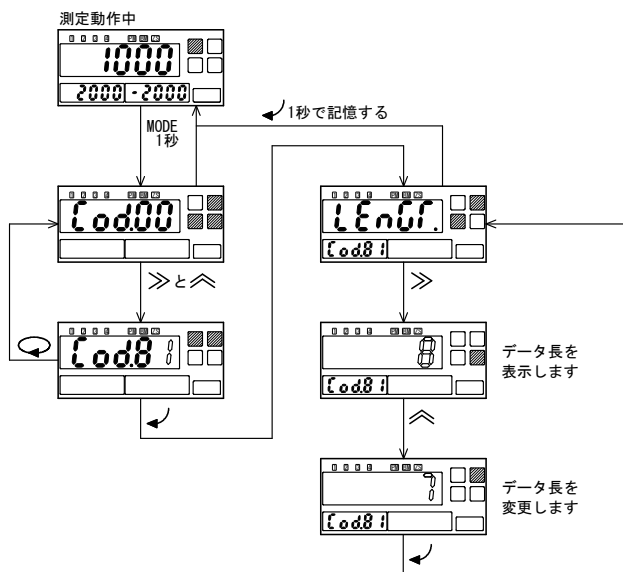
### 7.4.1 通信速度（コードNo. 80）

ボーレートを4800bps、9600bps、19200bps、38400bpsから選択できます。  
例) ボーレートを9600bpsから19200bpsに変更します。



### 7.4.2 データ長（コードNo. 81）

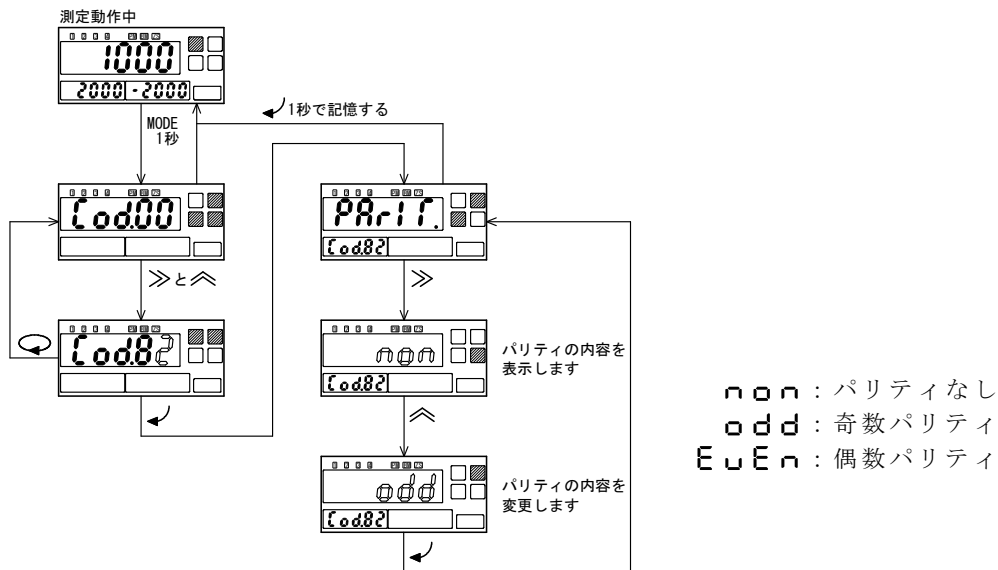
データ長（1文字を構成するビット数）を8bit、7bitの選択ができます。  
例) データ長を8bitから7bitに変更します。



### 7.4.3 パリティ (コードNo. 82)

データの誤り検出としてパリティなし、奇数パリティ、偶数パリティを選択できます。

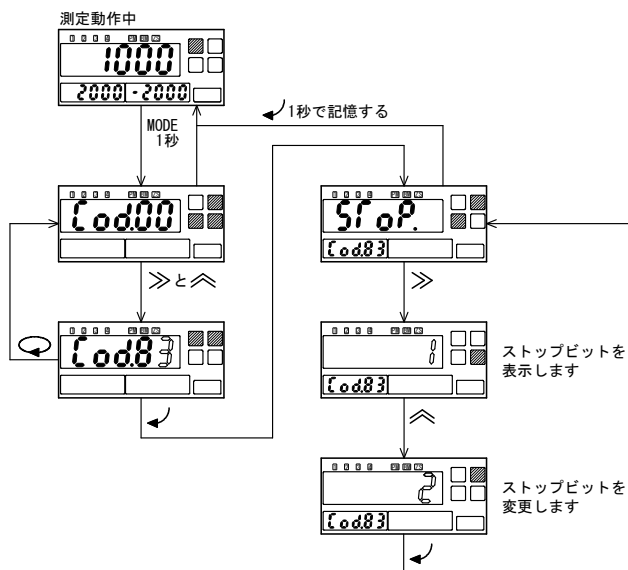
例) パリティなしを奇数パリティに変更します。



### 7.4.4 ストップビット (コードNo. 83)

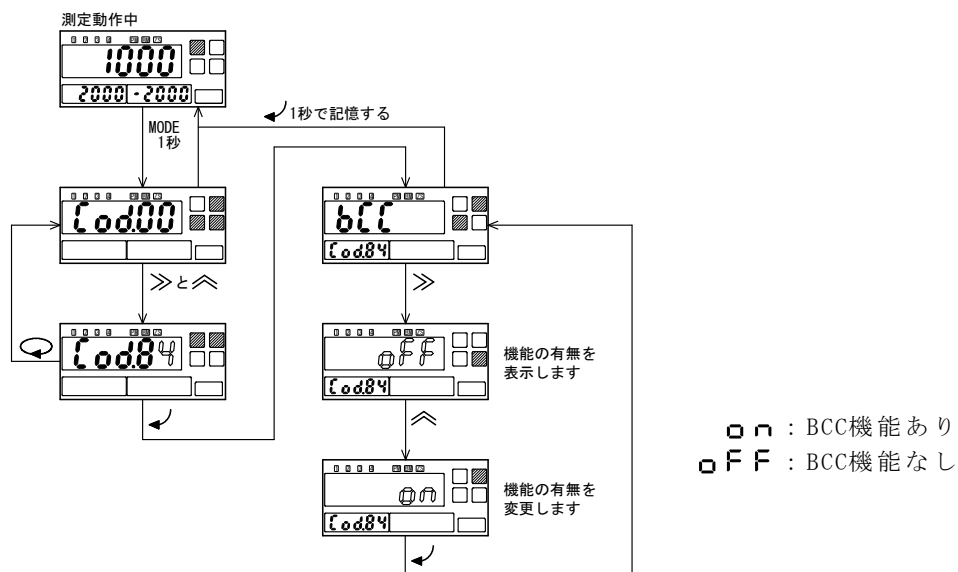
ストップビットを1ビット、2ビットの選択ができます。

例) ストップビットを1ビットから2ビットに変更します。



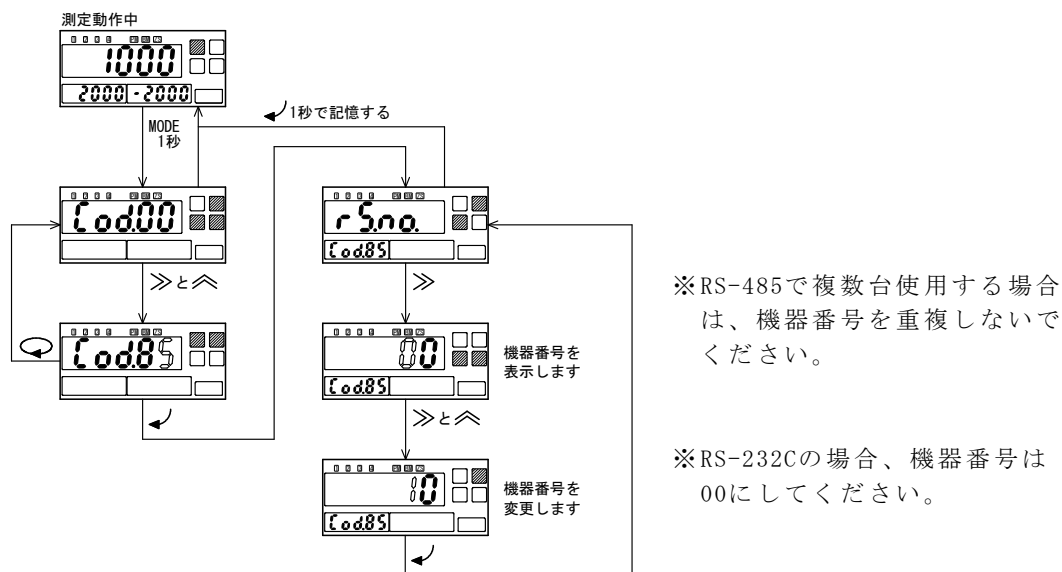
### 7.4.5 BCC切替 (コードNo. 84)

コマンド・レスポンスフレームの誤り検出としてBCC機能の有無を選択できます。  
例) BCC機能をなしからありに変更します。



### 7.4.6 機器番号 (コードNo. 85)

各機器に機器番号を設定します。  
機器番号設定範囲：00～99  
例) 機器番号00を10に変更します。



## 7. 5 キープロテクト

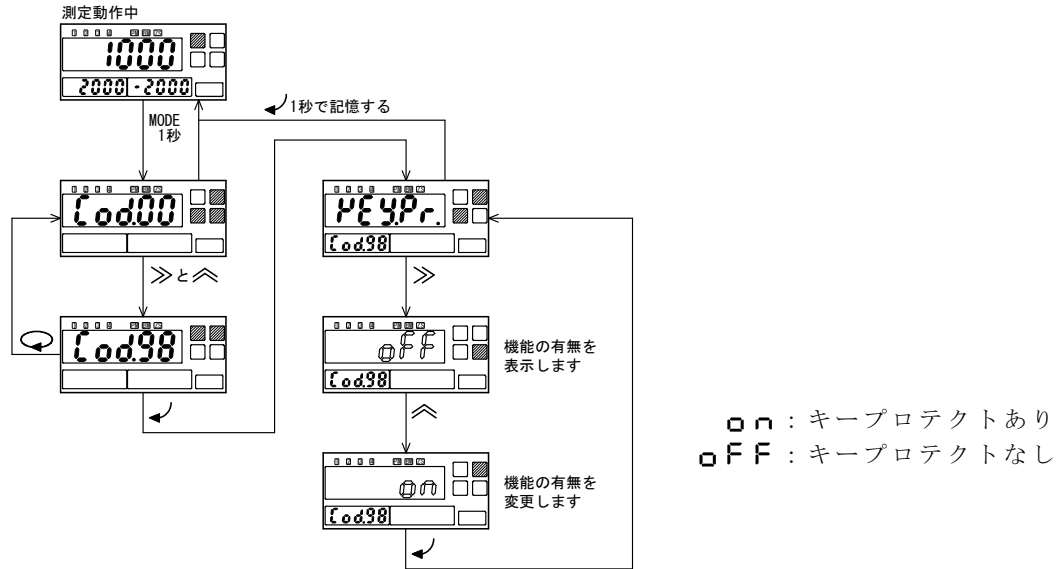
### 7.5.1 キープロテクト (コードNo. 98)

キープロテクトをありにすると設定モード、比較設定値の変更、PV表示の切替 (PM, BM, ZS)、My設定モード、出荷時の設定、調整モードのキー操作を禁止できます。

オプション時には、各オプション用のコードNoの操作も禁止します。

キー操作を行うとLoCP表示します。

例) キープロテクトをなしからありに変更します。



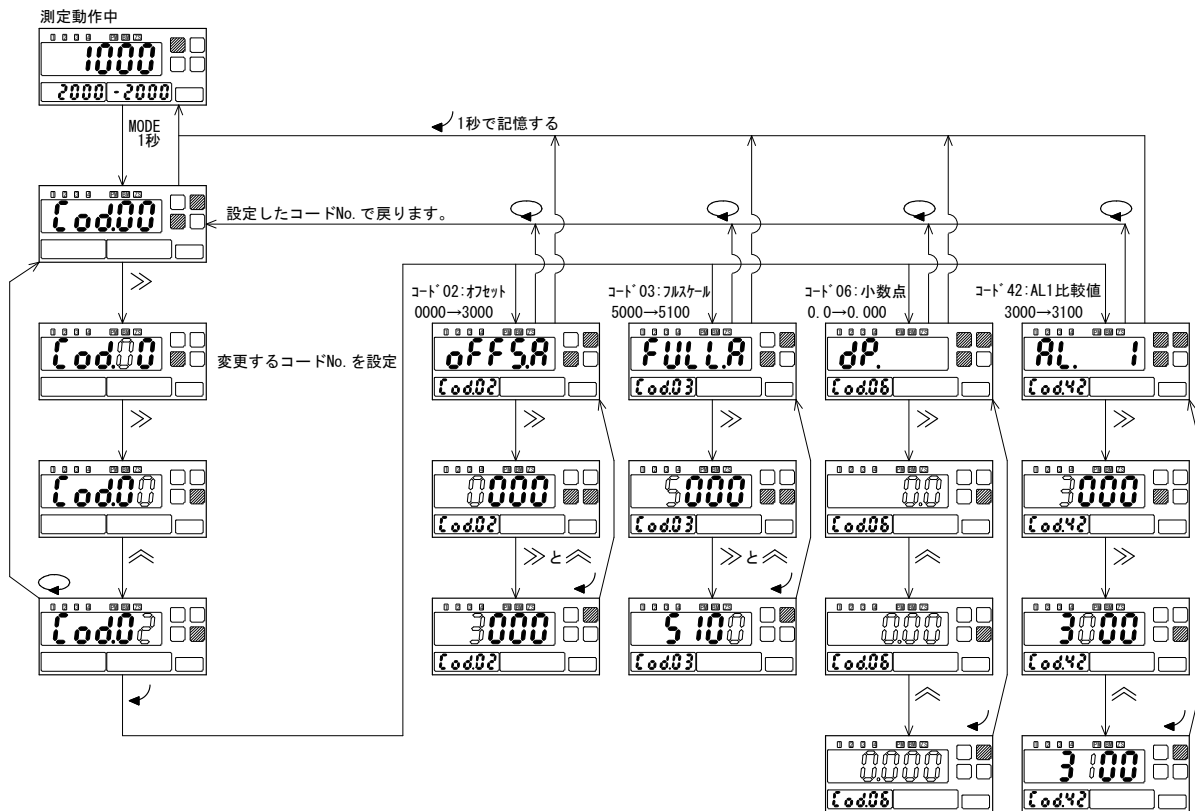


## 7. 6 各設定を続けて行う場合

### 7.6.1 各設定を続けて行う場合

例) 表示スケーリングのオフセットとフルスケール、小数点、AL1比較値を変更します。

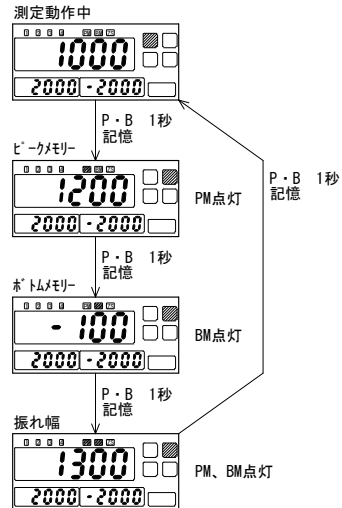
測定動作中に **MODE** キーを1秒間押すと、**Cod00** 表示となり設定モードになります。



## 8. ショートカット設定

### 8. 1 PV表示の切替

測定動作中に **P・B** キーを1秒間押す毎に、  
現在値表示→ピークメモリー値表示→ボトムメモリー値表示→振れ幅  
→現在値表示  
と、表示が切り替わります。

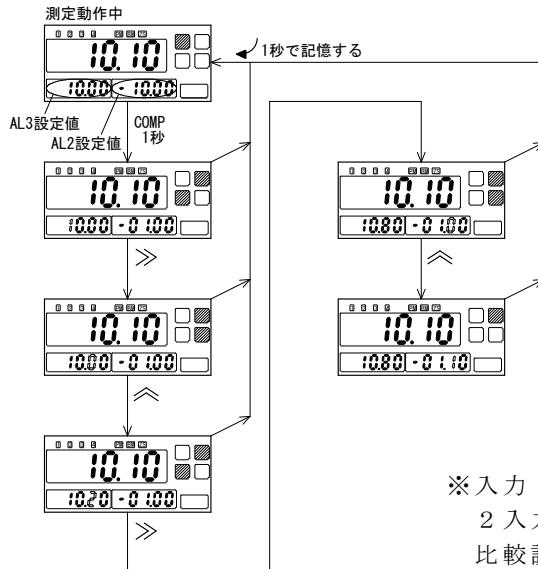


※P・Bキーを3秒以上押すと、表示を切り替えた後にメモリーリセットします。

※電源OFFでメモリー値はリセットされますが、動作は記憶します。

### 8. 2 比較設定値の変更

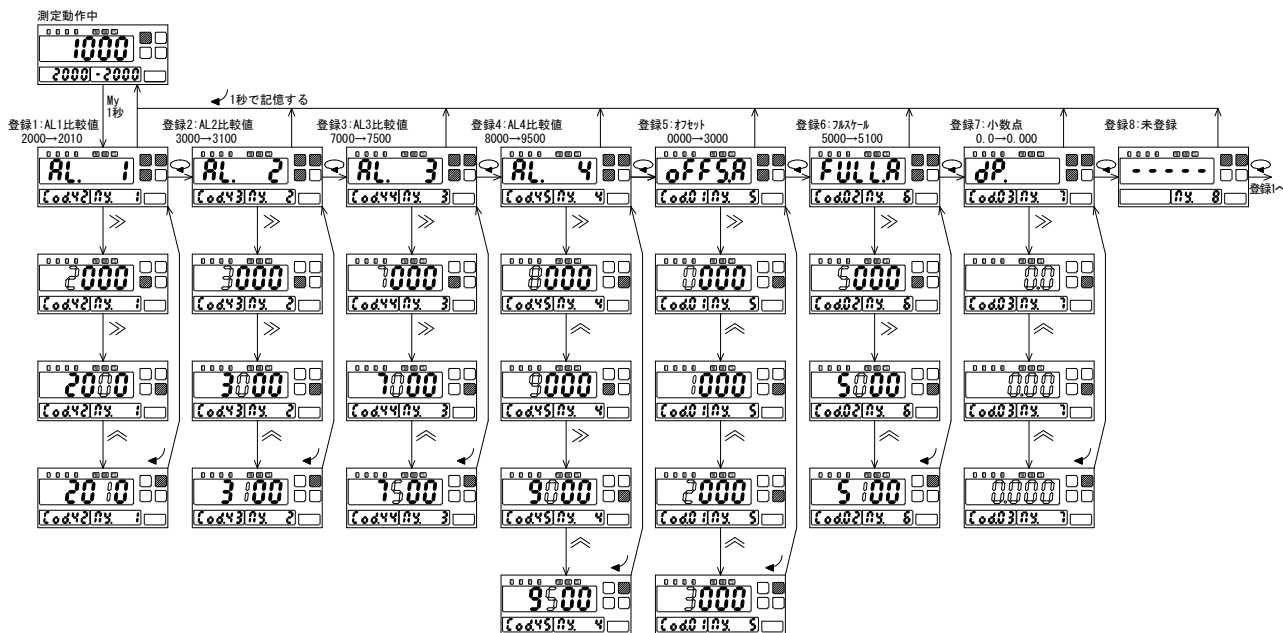
設定モードに入らず、簡単にSV1、SV2の比較値を変更することができます。  
測定動作中に **COMP** キーを1秒間押すと、SV1、SV2表示器に表示している比較設定値を変更することができます。  
例) SV1、SV2表示が、比較設定値AL3、AL2の場合で、AL3を10.20、AL2を-1.00に変更する。



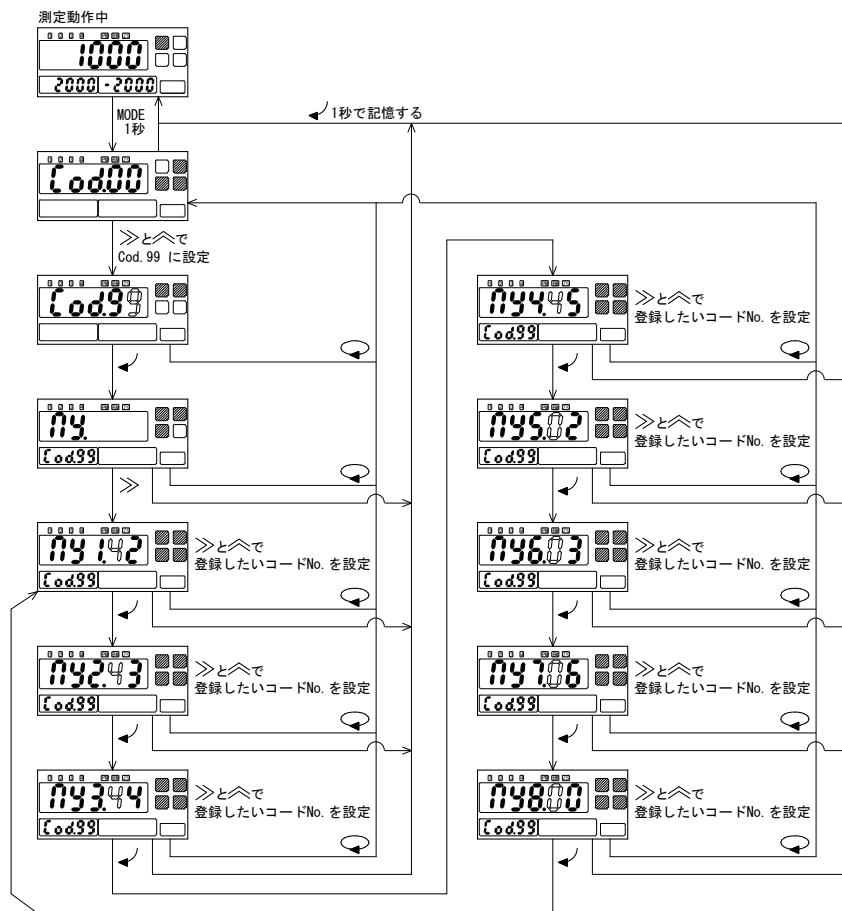
※入力・演算識の選択（コードNo.01）で、  
2入力演算の場合（A+B、A-B、A×B、A/B）、  
比較設定値は極性と数値5桁設定となります。

## 8. 3 My設定モード

よく利用する機能を、8個登録することができます。  
 測定動作中に **My** キーを1秒間押すと、My設定モードになります。  
 必要な機能のみ登録する事で、設定の簡略化を図れます。

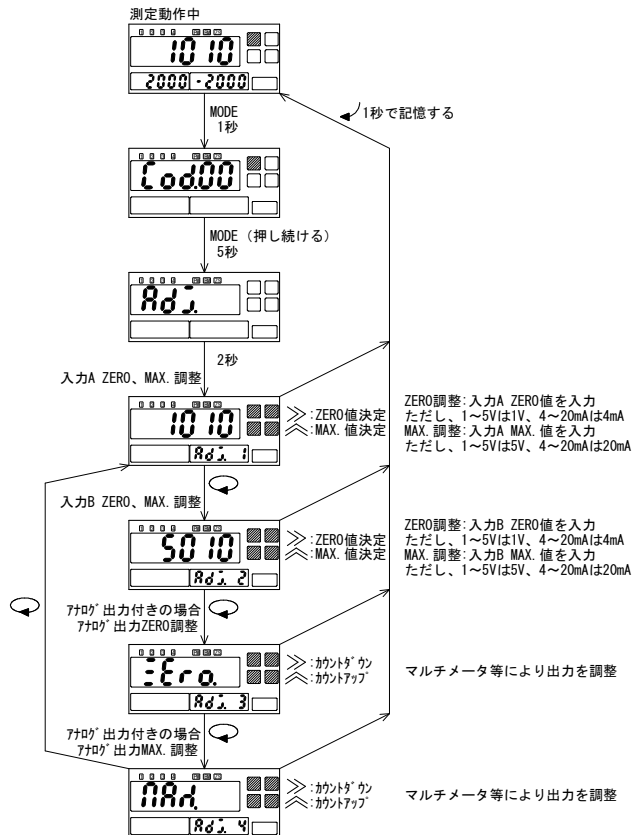


### ・ My設定モードのコードの登録

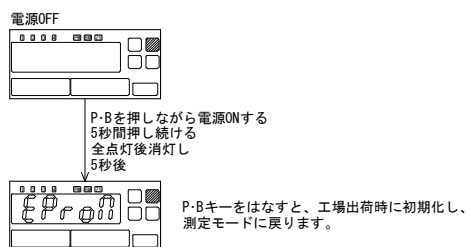


## 8. 4 調整モード

表示及びアナログ出力（オプション）の微調整を行うことができます。  
測定動作中に、**MODE**キーを押し続けると、**Adj.**表示となり調整モードになります。



## 8. 5 出荷時の設定に戻す



出荷時の設定内容は6.1機能一覧を参照ください。

## 9. エラーメッセージ

PV表示	原因	対策
Err 1	設定モードで設定したコードNo.に該当番号がありません。	6.1機能説明の項目を参照の上、正しいコードNo.を入力してください。
Err 2	設定モードで設定範囲の指定がある機能設定中に、範囲外の設定を行っています。	6.1機能説明の項目を参照の上、範囲内で設定を行ってください。
Err 3	比較値、アナログ出力スケールが設定範囲外です。	コードNo.01がA、Bの時、比較値、アナログ出力スケール値の設定範囲を±9999以内にしてください。
Err 4	調整モードでZERO、MAX.調整の入力範囲外です。	範囲内で調整してください。 (調整範囲：±10%)
LoCP	キープロテクトがONになっています。	6.1機能説明の項目を参照の上、キープロテクトをOFFにしてください。
Err A	演算時、A入力オーバー	入力範囲内に戻してください。
Err b	演算時、B入力オーバー	
Err Ab	演算時、AB入力オーバー	
Err Y	演算エラー(Y=A/B, B=0)	B入力を0以外にしてください。

※比較設定値の変更中、設定モード中、My設定モード中、約5分間キー操作を行わないと、自動的に測定モードに戻ります。  
この時変更した設定内容は記憶されません。

## 10. 保守・校正

### 10.1 保守

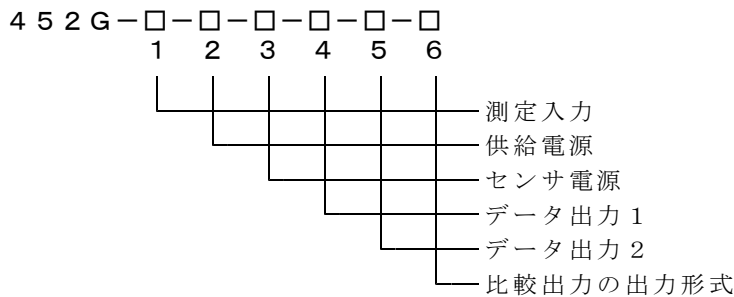
規定の保存温度（-20～70℃）範囲内で保存してください。  
前面パネルやケースが汚れたときは柔らかい布でふいてください。  
汚れがひどい場合は、水で薄めた中性洗剤に浸した布を、よく絞ってからふきとり、乾いた布で仕上げてください。シンナー、ベンジン等の有機溶剤でふくと、表面が変形、変色することがありますので、ご使用にならないでください。

### 10.2 校正

長期的な確度保持のため約1年毎の校正をしてください。  
校正は8.4調整モードの項目をご覧ください。  
校正は23℃±5℃、75%RH以下の周囲条件で行ってください。

# 1 1 . 標準仕様

## 1 1 . 1 形名



### 1 測定入力

形名	測定範囲	入力抵抗	確度 *1	過負荷 *9
452G-03	±999.9mV	100MΩ	A入力、B入力ともに ±(0.1 % of rdg. + 1digit)	DC±250V
452G-04	±9.999 V	1MΩ		DC±250V
452G-V2	DC0～5 V	1MΩ		DC±250V
452G-09	DC1～5 V	1MΩ		DC±250V
452G-14	DC4～20mA	12.4Ω		DC±150mA

入力A/B共通です。

- *1 確度 : 23°C±5°C、45～75%RHの状態規定。  
 +1digitは、1/10000分解能以内で規定。  
 演算時の確度は、IN-AとIN-Bの各誤差により拡大される場合があります。
- *2 温度特性 : ±160ppm/°C 使用温度範囲0～50°Cで規定。
- *9 過負荷 : 入力に過負荷の範囲を超える電圧や電流を加えると、機器の破損につながります。

### 4 データ出力 1

記号	仕様	出力インピーダンス	許容負荷抵抗
バンク	出力なし		
09	アナログ電圧出力 *5 DC0～10V (スケリング可)	0.1Ω以下	1kΩ以上
29B	アナログ電流出力 *5 DC4～20mA (スケリング可) *6	5MΩ以上	500Ω以下
BP	BCD出力(TTLレベル正論理)		
BN	BCD出力(TTLレベル負論理)		
DP	BCD出力(トランジスタ出力・ソースタイプ)		
DN	BCD出力(トランジスタ出力・シンクタイプ)		
E0	RS-232C出力		
E1	RS-485出力		
EC	小数点外部制御		

- *5:測定入力のプラス側を出力します。  
 *6:4mA以下は0mAまで出力します。

### 2 供給電源

記号	電源電圧
A	AC100～240V
B	DC 12～24V

### 3 センサ電源

番号	電源電圧	出力電流
バンク	センサ電源なし	
2T	DC+ 5V±10%	100mA
3T	DC+12V±5%	150mA *3
5T	DC+24V±5%	100mA *4

- *3:DC12～24V電源品は100mA。  
 *4:DC12～24V電源品は50mA。

### 5 データ出力 2 *7

記号	内容
バンク	出力なし
E0	RS-232C出力
E1	RS-485出力
EC	小数点外部制御

*7:データ出力 1 が-09、-29Bのときのみ適用。

### 6 比較出力

記号	内容
TN	オープンコレクタ出力(NPN)
RY	リレー接点出力 *8

*8:アナログ出力-29Bとの組み合わせはできません。

---

## 1 1 . 2 設置仕様

---

供給電源：AC100～240V 50/60Hz、DC12～24V

電源電圧許容範囲：AC 90～250V、DC9～32V

消費電力：本体

AC100V入力時 約 8.5VA、AC200V入力時 約10.5VA

DC 12V入力時 約 400mA、DC 24V入力時 約 200mA

センサ電源ユニット

AC100V入力時 約 7VA、AC200V入力時 約 9VA

DC 12V入力時 約200mA、DC 24V入力時 約100mA

内部ヒューズ定格：AC250V 1A、遅延タイプ

比較出力：オープンコレクタ出力(NPN)

AL1～4、G0

出力定格 DC30V 30mA(Max.)

出力飽和電圧 DC1.6V以下

リレー接点出力

AL1～4 各1a接点、G0 1c接点

接点容量 AC250V 1A 抵抗負荷

DC 30V 1A 抵抗負荷

電氣的寿命 10万回以上(開閉頻度 1200回/h)

機械的寿命 2000万回以上(開閉頻度18000回/h)

動作周囲温度：0～50℃

保存温度：-20～70℃

質量：本体 約300g、センサ電源ユニット 約60g

実装方法：専用取付ブラケットでパネル裏面より締付け

## 1 1 . 3 一般仕様

表示 : 0~9999、極性“-”表示、演算時±99999  
 PV:赤色及び緑色LED 2色発光 文字高さ 15.2mm  
 SV1、SV2:赤色LED 文字高さ 7.6mm  
 ゼロサプレス機能付

小数点 : 任意設定 (外部制御不可)  
 オーバ表示と  
 エラー表示 : 1入力 : 130%表示で点滅  
 ただし、9999を超えると0000で点滅表示  
 演算時 : A入力が130%オーバのとき **E r r A**点滅表示  
 B入力が130%オーバのとき **E r r b**点滅表示  
 A、Bともに130%オーバのとき **E r r A b**点滅表示  
 ±99999を超えると00000で点滅表示  
 演算エラーのとき **E r r Y**で点滅表示 (Y=A/B, B=0のとき)

分解能 : 1/10000

サンプリング周期 : 約2000回/秒

ノイズ除去率 : ノーマルモード (NMR) 40dB以上  
 ただし、区間平均演算したときに限る。右表参照  
 ○ : ノーマルモードノイズ除去対応  
 - : ノーマルモードノイズ除去非対応  
 コモンモード (CMR) 110dB以上  
 電源ライン混入ノイズ 1000V (AC電源の場合)

区間平均 回数	ノーマルモード ノイズ除去対応	
	50Hz	60Hz
1	-	-
2	-	-
4	-	-
10	-	-
16	-	-
33	-	○
40	○	-
100	-	○
120	○	-
200	○	○
400	○	○
1000	○	○
2000	○	○

絶縁抵抗 : DC500V 100MΩ以上

耐電圧 : 入力端子/外箱間 AC2000V 1分間  
 電源端子/外箱間 AC2000V 1分間  
 電源端子/入出力端子間 AC1500V 1分間  
 入力端子/出力端子間 AC 500V 1分間

### ⚠ 注意

IN-A/IN-B間は非絶縁です。

保護構造 : 前面操作部 IP65相当、リアケース IP20相当  
 端子部 IP00

●この説明書の仕様は、2022年1月現在のものです。

# TSURUGA

## 鶴賀電機株式会社



当製品の技術的なご質問、ご相談は下記まで問い合わせください。

技術サポートセンター 0120-784646

受付時間: 土日祝日除く 9:00~12:00/13:00~16:00

大阪営業所 〒558-0013 大阪市住吉区我孫子東1丁目10番6号太陽生命大阪南ビル5F TEL 06(4703)3874(代) FAX 06(4703)3875  
 名古屋営業所 〒460-0015 名古屋市中区大井町5番19号サッパ-カ東別院ビル2F TEL 052(332)5456(代) FAX 052(331)6477  
 横浜営業所 〒222-0033 横浜市港北区新横浜1丁目29番15号 TEL 045(473)1561(代) FAX 045(473)1557

ホームページ URL <http://www.tsuruga.co.jp/>