

7612 DCトランスデューサ(直流電圧・直流電流絶縁信号変換器)

形名

7612 □ - □ - □ - □ - □ - □
 ① ② ③ ④ ⑤ ⑥

①出力タイプ

S : 1出力(1出力仕様の場合、項目④はブランクとなります)
 W : 2出力

②入力信号

- | | |
|----------------------------------|---------------------------------------|
| 01: DC 0~10mV | 15: DC ±10V |
| 02: DC 0~100mV | 10: 上記以外のDC±電圧入力
(±10mV以上±200V以下) |
| 03: DC 0~1V | 23: DC 0~1mA |
| 04: DC 0~5V | 29: DC 4~20mA |
| 05: DC 0~10V | 20: 上記以外のDC電流入力
(100μA以上20mA以下) |
| 09: DC 1~5V | 30: 上記以外のDC±電流入力
(±100μA以上±20mA以下) |
| 00: 上記以外のDC電圧入力
(10mV以上10V以下) | |
| 13: DC ±1V | |
| 14: DC ±5V | |

③④出力信号 (第1出力、第2出力共通)

- | | |
|----------------------------------|---|
| 01: DC 0~10mV | 14: DC ±5V |
| 02: DC 0~100mV | 15: DC ±10V (第1出力のみ) |
| 03: DC 0~1V | 10: 上記以外のDC±電圧出力
(±10mV以上±10V以下)
(第2出力はDC±8V以下) |
| 04: DC 0~5V | 23: DC 0~1mA |
| 05: DC 0~10V | 29: DC 4~20mA |
| 09: DC 1~5V | 20: 上記以外のDC電流出力
(100μA以上20mA以下) |
| 00: 上記以外のDC電圧出力
(10mV以上10V以下) | |
| 13: DC ±1V | |

⑤電源電圧

A : AC 85V~264V
 9 : DC 20V~30V

⑥応答速度 (0→90%)

ブランク : 200ms以下
 F : 5ms以下

入力仕様

入力信号	入力インピーダンス
DC 0~10mV	1MΩ以上
DC 0~100mV	
DC 0~1V	
DC 0~5V	
DC 0~10V	
DC 1~5V	
DC ±1V	
DC ±5V	
DC ±10V	
DC 0~1mA	約100Ω
DC 4~20mA	約5Ω

出力仕様

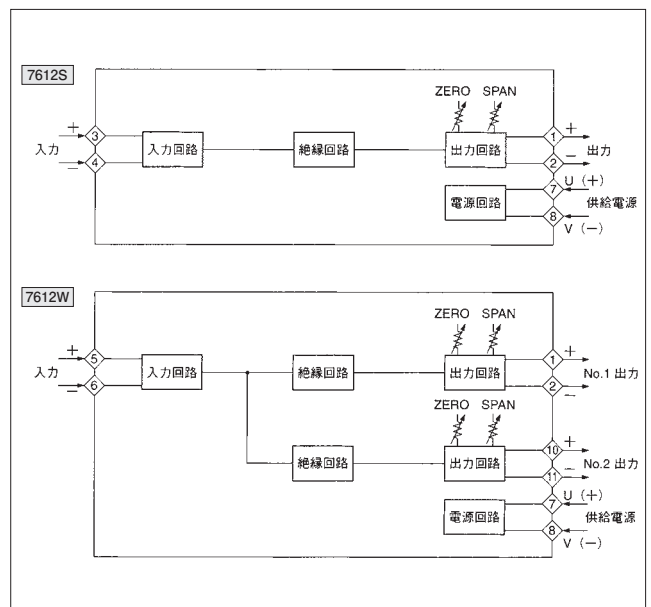
出力信号	出力インピーダンス	許容負荷抵抗
DC 0~10mV	約10Ω	10kΩ以上
DC 0~100mV	約100Ω	100kΩ以上
DC 0~1V	0.1Ω以下	100Ω以上
DC 0~5V		500Ω以上
DC 0~10V		1kΩ以上
DC 1~5V		500Ω以上
DC ±1V		2.5kΩ以上
DC ±5V		5kΩ以上
DC 0~1mA	5MΩ以上	0~15kΩ※1
DC 4~20mA		0~750Ω※2

※1. 2出力タイプの場合第1出力は0~12kΩ、第2出力は0~8kΩとなります。
 ※2. 2出力タイプの場合第1出力は0~600Ω、第2出力は0~400Ωとなります。

一般仕様

許容差	±0.1% of SPAN at 23°C
温度特性	150ppm/°C
出力調整範囲	ZERO ±3%以上 of SPAN SPAN ±5%以上 of SPAN
絶縁抵抗	入力-出力-電源各間 DC 500V 100MΩ以上
耐電圧	入力-出力-電源各間 AC2000V 1分間 端子一括-外箱間 AC2000V 1分間
供給電源	AC 100V~240V (50/60Hz) 8.5VA以下 DC 20V~30V 120mA以下
動作周囲温度	-5~55°C
保存温度	-20~70°C
重量	本体: 約250g 端子台: 約80g

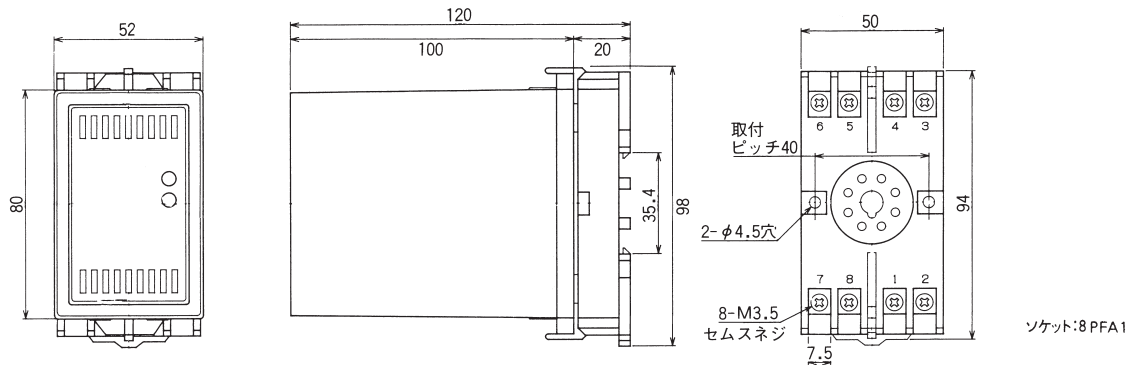
ブロック図



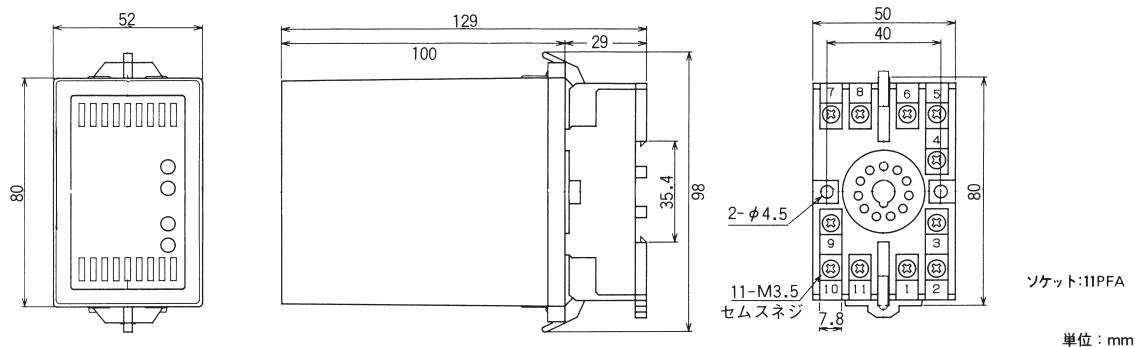
7600 シリーズ外形図

■外形図

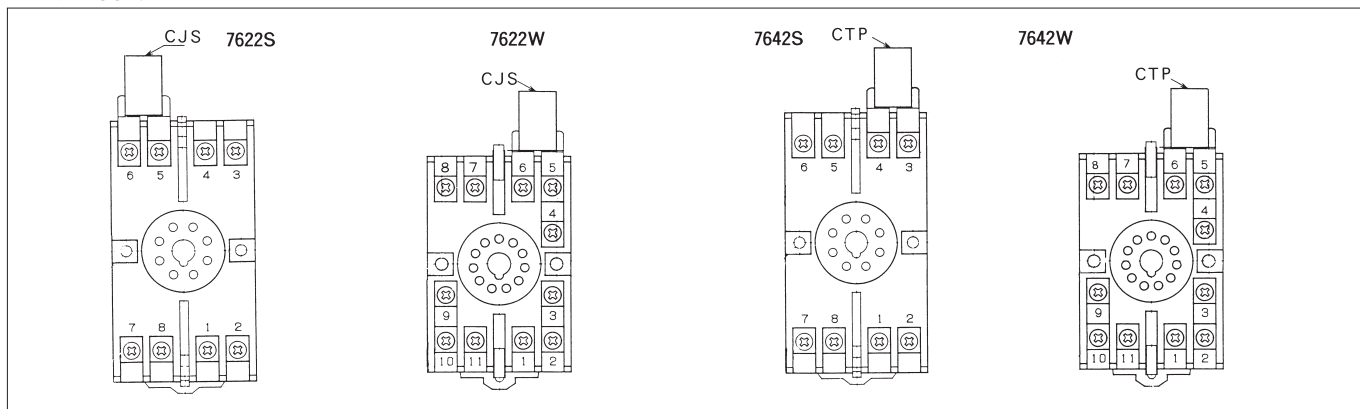
7612S、7616S、7622S(本体)、7632S、7642S(本体)、7652S、7662S、7672S



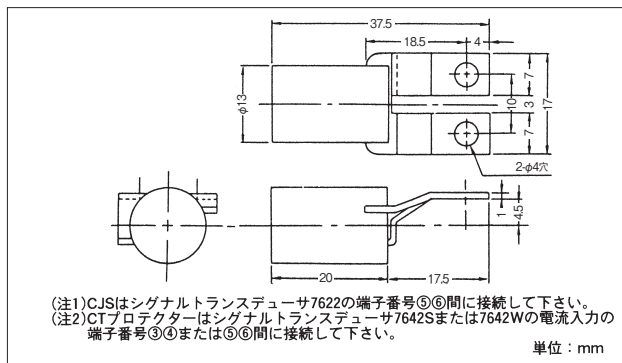
7612T、7612W、7616W、7622W(本体)、7632W、7642W(本体)、7652W、7662W、7672W



■端子番号図



■CJS、CTプロテクター外形図



■集合取付寸法図

