

# 7652 ディストリビュータ(絶縁形2線伝送器用ディストリビュータ)

## 形名

7652 □ - □ - □ - □ - □ - □  
 ① ② ③ ④ ⑤ ⑥

### ①出力タイプ

S : 1出力(1出力仕様の場合、項目④はブランクとなります)  
 W : 2出力

### ②入力信号

1 : DC 4~20mA(入力抵抗約 5Ω)  
 2 : DC 4~20mA(入力抵抗約250Ω)

### ③④出力信号(第1出力、第2出力共通)

01 : DC 0~ 10mV	14 : DC ± 5 V
02 : DC 0~100mV	15 : DC ± 10 V(第1出力のみ)
03 : DC 0~ 1 V	10 : 上記以外のDC±電圧出力 (±10mV以上±10V以下)
04 : DC 0~ 5 V	(第2出力はDC±8V以下)
05 : DC 0~ 10 V	23 : DC 0~ 1mA
09 : DC 1~ 5 V	29 : DC 4~ 20mA
00 : 上記以外のDC電圧出力 (10mV以上10V以下)	20 : 上記以外のDC電流出力 (100μA以上20mA以下)
13 : DC ± 1 V	

### ⑤電源電圧

A : AC 85V~264V  
 9 : DC 20V~ 30V

### ⑥応答速度(0~90%)

ブランク : 200ms以下  
 F : 5ms以下

## 入力仕様

入力信号	入力インピーダンス
DC 4~20mA	約 5Ω
DC 4~20mA	約250Ω

## 出力仕様

出力信号	出力インピーダンス	許容負荷抵抗
DC 0~ 10mV	約 10Ω	10kΩ以上
DC 0~100mV	約100Ω	100kΩ以上
DC 0~ 1 V	0.1Ω以下	100Ω以上
DC 0~ 5 V		500Ω以上
DC 0~ 10 V		1kΩ以上
DC 1~ 5 V		500Ω以上
DC ± 1 V		2.5kΩ以上
DC ± 5 V	5kΩ以上	
DC 0~ 1mA	5MΩ以上	0~15kΩ※1
DC 4~ 20mA		0~750Ω※2

※1. 2出力タイプの場合第1出力は0~12kΩ、第2出力は0~8kΩとなります。  
 ※2. 2出力タイプの場合第1出力は0~600Ω、第2出力は0~400Ωとなります。

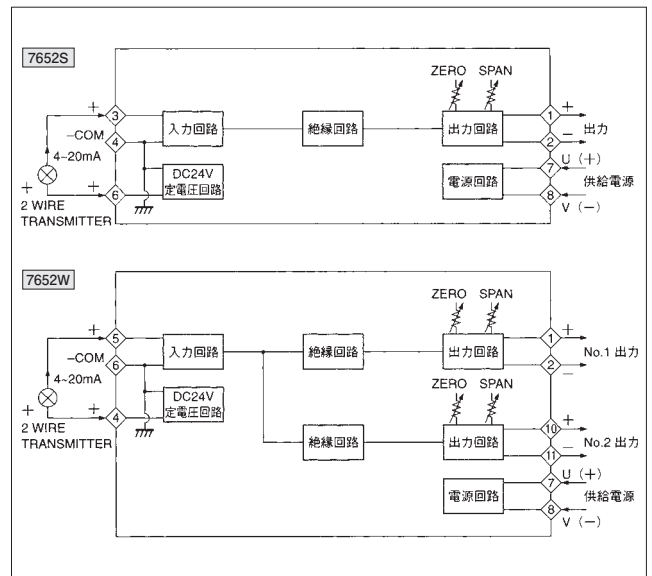
## 2線式伝送器用電源

出力定格	DC24V <sup>+3V</sup> <sub>-1V</sub> (負荷変動、電源電圧変動含む)
最大電流	DC22mA
短絡電流	DC35mA以下

## 一般仕様

許容差	±0.1% of SPAN at 23℃
温度特性	150ppm/℃
出力調整範囲	ZERO ±3%以上 of SPAN SPAN ±5%以上 of SPAN
絶縁抵抗	入力-出力-電源各間 DC 500V 100MΩ以上
耐電圧	入力-出力-電源各間 AC2000V 1分間 端子一括-外箱間 AC2000V 1分間
供給電源	AC 100V~240V(50/60Hz) 9.5VA以下 DC 20V~ 30V 140mA以下
動作周囲温度	- 5~55℃
保存温度	-20~70℃
重量	本体 : 約250g 端子台 : 約 80g

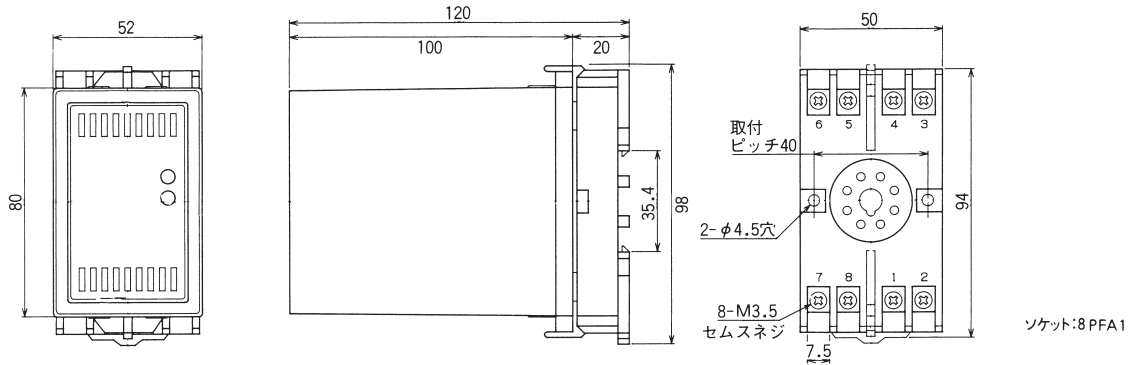
## ブロック図



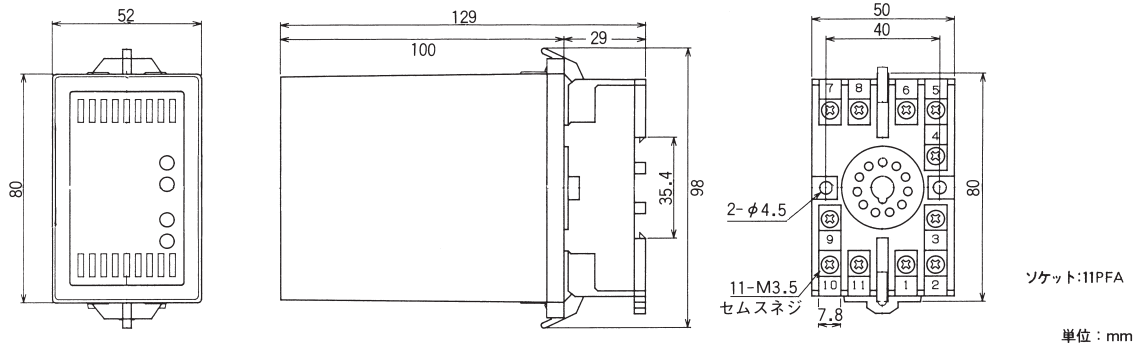
# 7600 シリーズ外形図

## ■外形図

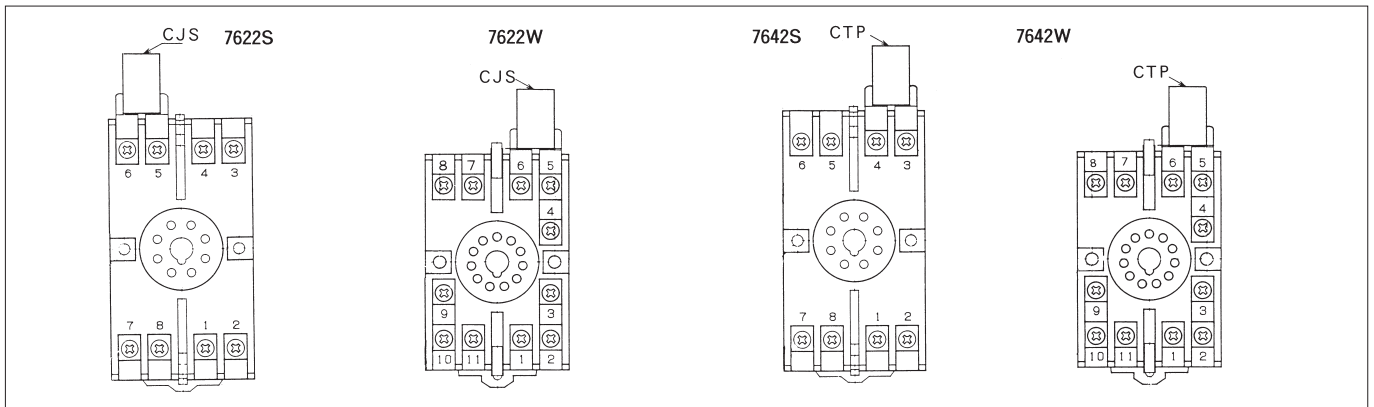
7612S、7616S、7622S(本体)、7632S、7642S(本体)、7652S、7662S、7672S



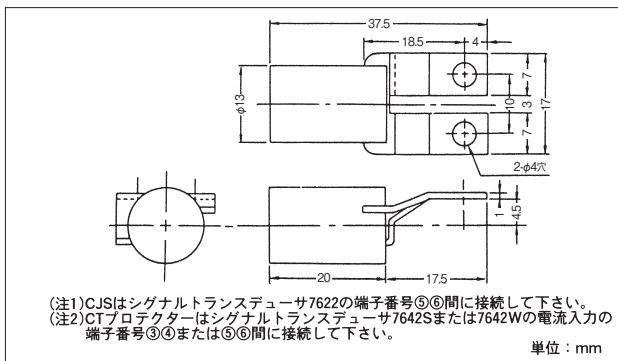
7612T、7612W、7616W、7622W(本体)、7632W、7642W(本体)、7652W、7662W、7672W



## ■端子番号図



## ■CJS、CTプロテクター外形図



## ■集合取付寸法図

