

# 7672 パルストランスデューサ (パルス絶縁信号変換器)

## 形名

7672 □ - □ - □ - □ - □  
 ① ② ③ ④ ⑤

### ①出力タイプ

S : 1出力 (1出力仕様の場合、項目④はブランクとなります)  
 W : 2出力

### ②入力信号

1 : ON-OFFパルス  
 2 : 電圧パルス1 (直流結合)  
 3 : 電圧パルス2 (交流結合)  
 (注: ご発注時測定周波数をご指示下さい)

### ③④出力信号 (第1出力、第2出力共通)

01: DC 0~10mV	14: DC ±5V
02: DC 0~100mV	15: DC ±10V (第1出力のみ)
03: DC 0~1V	10: 上記以外のDC±電圧出力
04: DC 0~5V	(±10mV以上±10V以下)
05: DC 0~10V	(第2出力はDC±8V以下)
09: DC 1~5V	23: DC 0~1mA
00: 上記以外のDC電圧出力	29: DC 4~20mA
(10mV以上10V以下)	20: 上記以外のDC電流出力
13: DC ±1V	(100μA以上20mA以下)

### ⑤電源電圧

A : AC 85V~264V  
 9 : DC 20V~30V

## 入力仕様

### (1) ON-OFFパルス

- 入力信号波形 : ON-OFF (無電圧接点、オープンコレクタ)
- 検出電圧・電流 : DC 12V 約3mA
- 検出レベル : Hi 5V 以上 Lo 1V以下

### (2) 電圧パルス1 (直流結合)

- 入力信号波形 : 直流の電圧パルス (ロータリーエンコーダ、近接スイッチ、光電スイッチ等)
- 入力信号電圧 : 2V~50V
- 入力インピーダンス : 約200kΩ
- 検出レベル : Hi 1.5V 以上 Lo 0.5V以下

### (3) 電圧パルス2 (交流結合)

- 入力信号波形 : 交流の電圧パルス (マグネチックセンサ、回転計用発電機等)
- 入力信号電圧 : 0.2Vp-p~50Vp-p
- 検出レベル : Hi 0.1V 以上

## 出力仕様

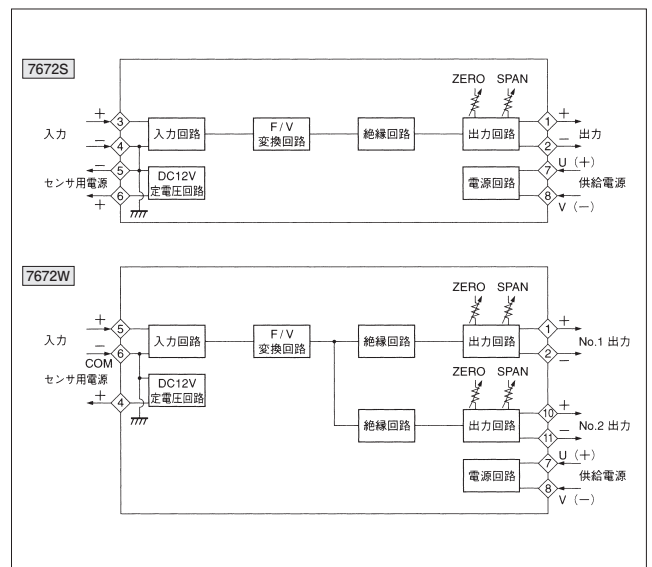
出力信号	出力インピーダンス	許容負荷抵抗
DC 0~10mV	約10Ω	10kΩ以上
DC 0~100mV	約100Ω	100kΩ以上
DC 0~1V	0.1Ω以下	100Ω以上
DC 0~5V		500Ω以上
DC 0~10V		1kΩ以上
DC 1~5V		500Ω以上
DC ±1V		2.5kΩ以上
DC ±5V	5MΩ以上	5kΩ以上
DC ±10V		0~15kΩ※1
DC 0~1mA	5MΩ以上	0~750Ω※2
DC 4~20mA		

※1. 2出力タイプの場合第1出力は0~12kΩ、第2出力は0~8kΩとなります。  
 ※2. 2出力タイプの場合第1出力は0~600Ω、第2出力は0~400Ωとなります。

## 一般仕様

測定周波数	0~50Hzより0~10kHzまで
矩形波入力のDUTY	20~80%
センサ電源	DC 12V±10% 30mA MAX
許容差	±0.1% of SPAN at 23°C
応答速度	0~50Hz以上0~100Hz未満 約2秒 (0→90%) 0~100Hz以上0~500Hz未満 約1秒 (0→90%) 0~500Hz以上0~10kHz未満 約0.5秒 (0→90%)
温度特性	150ppm/°C
カットオフ周波数	約5% of F.S.
出力調整範囲	ZERO ±3%以上 of SPAN SPAN ±5%以上 of SPAN
絶縁抵抗	入力-出力-電源各間 DC 500V 100MΩ以上
耐電圧	入力-出力-電源各間 AC2000V 1分間 端子一括-外箱間 AC2000V 1分間
供給電源	AC 100V~240V (50/60Hz) 9.5VA以下 DC 20V~30V 140mA以下
動作周囲温度	-5~55°C
保存温度	-20~70°C
重量	本体: 約250g 端子台: 約80g

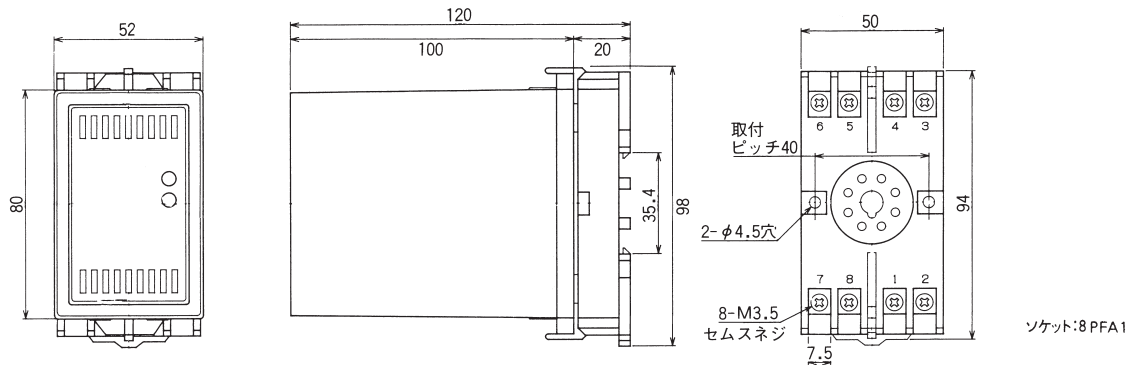
## ブロック図



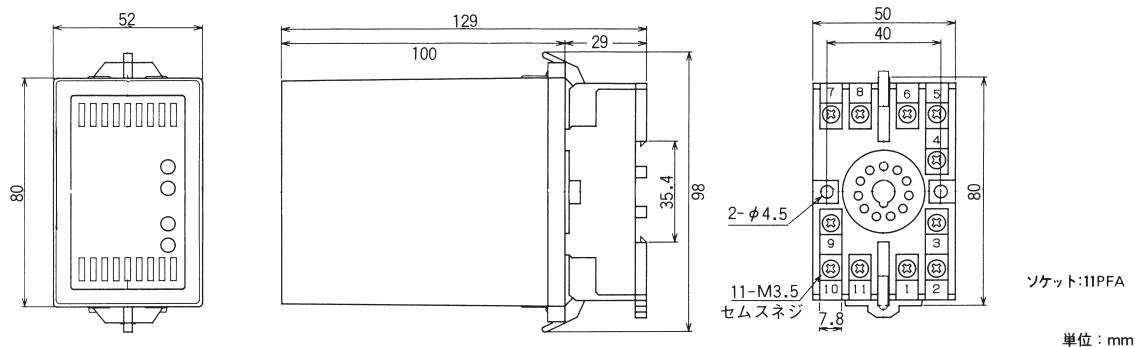
# 7600シリーズ外形図

## ■外形図

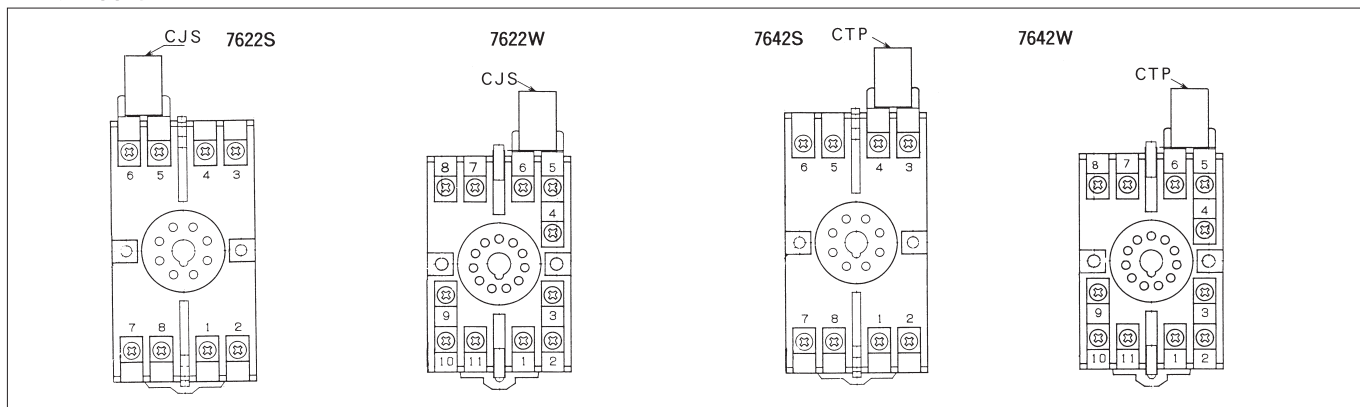
7612S、7616S、7622S(本体)、7632S、7642S(本体)、7652S、7662S、7672S



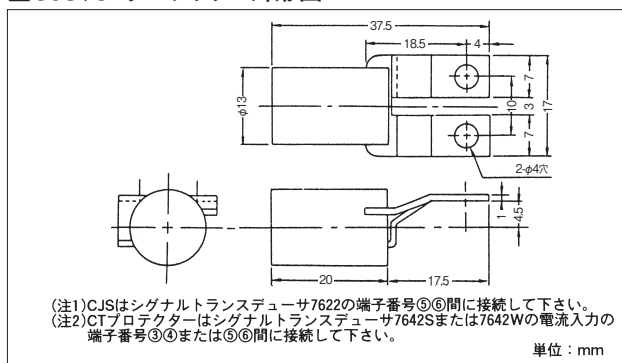
7612T、7612W、7616W、7622W(本体)、7632W、7642W(本体)、7652W、7662W、7672W



## ■端子番号図



## ■CJS、CTプロテクター外形図



## ■集合取付寸法図

