

取扱説明書

デジタルメータリレー 温度計 MODEL:452B

1. はじめに

この取扱説明書は、本器をお使いになる担当者のお手元に確実に届くようお取り計らいください。

次のものがそろっていることを確認してください。

- (1) 452B本体 (2) パッキン (3) 取扱説明書(本書)
- (4) 表示シール
- (5) BCD出力付の場合、コネクタ(2mフラットケーブル付)

本器を安全にご使用いただくために、次の注意事項をお守りください。この取扱説明書では、機器を安全にご使用いただくために、次のようなシンボルマークを使用しています。

警告 取扱いを誤った場合に、使用者が死亡又は重傷を負う危険な状態が生じることが想定される場合、その危険をさけるための注意事項です。

注意 取扱いを誤った場合に、使用者が軽傷を負うか、又は物的障害のみが発生する危険な状態が生じることが想定される場合の注意事項です。

警告

- ・本器には、電源スイッチが付いていませんので、電源に接続すると、直ちに動作状態になります。
- ・通電中は決して端子に触れないでください。感電の危険があります。

注意

- ・規格データは予熱時間15分以上で規定しています。
- ・本器をシステム・キャビネットに内装される場合は、キャビネット内の温度が50℃以上にならないよう、放熱にご留意ください。
- ・密着取付けは行わないでください。本器内部の温度上昇により、寿命が短くなります。
- ・次のような場所では使用しないでください。故障、誤動作等のトラブルの原因になります。
 - ・雨、水滴、日光が直接当たる場所。
 - ・高温・多湿や、ほこり・腐食性ガスの発生する場所。
 - ・外来ノイズ、電波、静電気の発生が多い場所。
 - ・振動、衝撃が常時加わる、又は大きな場所。
- ・規定の保存温度（-20～70℃）範囲内で保存してください。
- ・前面パネルやケースが汚れたときは柔らかい布でふいてください。汚れがひどい場合は、水で薄めた中性洗剤に浸した布を、よく絞ってからふきとり、乾いた布で仕上げてください。シンナー、ベンジン等の有機溶剤でふくと、表面が変形、変色することがありますので、ご使用にならないでください。

2. 仕様

2. 1 設置仕様

供給電源：AC100～240V 50/60Hz、DC12～24V、DC110V
電源電圧許容範囲：AC 90～250V、DC9～32V、DC100～170V
消費電力：AC100V入力時 約 9VA、AC200V入力時 約11.5VA
DC 12V入力時 約400mA、DC 24V入力時 約 200mA
DC110V入力時 約 40mA

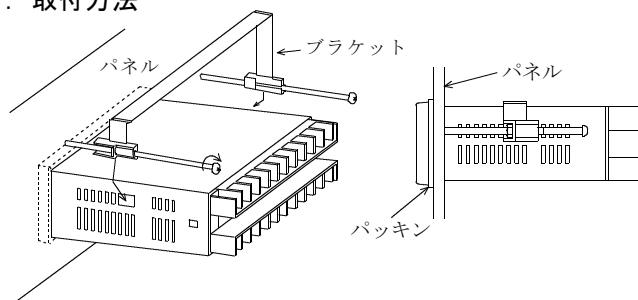
比較出力：リレー接点出力
AL1～4 各1A接点、GO 1c接点
接点容量 AC250V 1A 抵抗負荷
DC 30V 1A 抵抗負荷
電気的寿命 10万回以上(開閉頻度1200回/h)
機械的寿命 200万回以上(開閉頻度18000回/h)
オープンコレクタ出力(NPN)
AL1～4、GO
出力定格 DC30V 30mA(Max.)
出力飽和電圧 DC1.6V以下

動作周囲温度：0～50℃
保存温度：-20～70℃
質量：約300g
実装方法：専用取付ブラケットでパネル裏面より締付け

2. 2 一般仕様

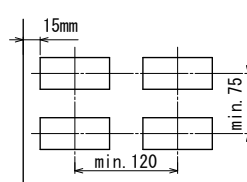
表示：0～99999、極性“-”表示
PV:赤色及び緑色LED 2色発光 文字高さ 15.2mm
SV1、SV2:赤色LED 文字高さ 7.6mm
ゼロサプレス機能付
入力センサの選択：センサの種類を選択可能
オーバー表示：表示範囲を超えると表示範囲の最小値又は最大値で点滅表示
バーンアウト：表示範囲の最大値で点滅表示
方向の設定 熱電対入力は、表示範囲の最小値で点滅表示に設定可
分解能：熱電対入力 0.1℃
測定抵抗体入力 0.1℃
(Pt100Ωレンジ2の場合0.01℃)
許容外部抵抗：熱電対入力 500Ω以下
許容導線抵抗：测温抵抗体入力 リード線1線あたり5Ω以下
サンプリング周期：約5回/秒
ノイズ除去率：ノーマルモード(NMR) 50dB以上
コモンモード(CMR) 110dB以上
電源ライン混入ノイズ：1000V (AC電源の場合)
絶縁抵抗：DC500V 100MΩ以上
耐電圧：入出力端子/外箱間 AC2000V 1分間
電源端子/外箱間 AC2000V 1分間
電源端子/入出力端子間 AC1500V 1分間
入力端子/出力端子間 AC 500V 1分間
保護構造：前面操作部 IP65相当、リアケース IP20相当
端子部 IP00

3. 取付方法



パッキンを取り付けた本体をパネル前面より挿入し、添付の取付けブラケットを本体両サイドの角穴に差し込み左右のバランスをとりながら、少しずつねじを締め付けてください。

取付けピッチ



パネルカット寸法：92⁺⁰ × 45⁺⁰ mm

パネル板厚：

0.6～6mm ただし、アルミパネル等の場合は、パネルが薄いと変形することがありますので、厚さ1.5mm以上でのご使用をおすすめします。

取付けブラケットねじの適正締付トルク：0.2～0.3N・m

注意

- ・ねじを締めすぎないでください。ケースが変形する恐れがあります。
- ・複数台取付けする時は、ファンなどによる強制空冷をしてください。但し、端子台には直接風を当てないでください。誤差の要因になります。

4. 各部の名称

4. 1 正面



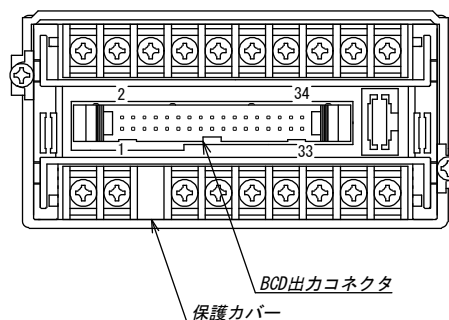
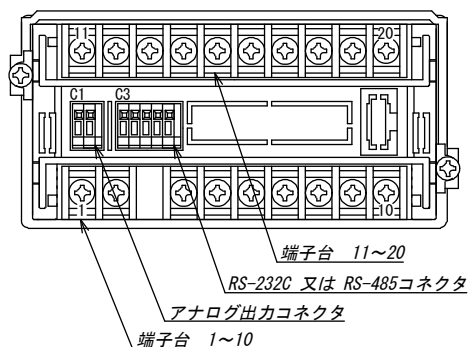
4. 2 設定キーの機能

MODE	……測定モード時、設定モード、調整モードへの切替
	……設定モード時、各モードの切替
P・B	……測定モード時、表示の切替
	……設定モード時、設定の確定
COMP	……測定モード時、警報設定値変更への切替
	……設定モード時、設定値の桁選択
My	……測定モード時、My設定モードへの切替
	……設定モード時、設定値変更

4. 3 裏面

アナログ、RS-232C 又は RS-485

BCD出力



5. 配線

5. 1 端子配列と配線

警告

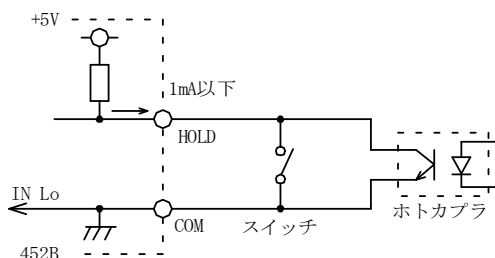
- ・配線作業をする場合は、電源を切った状態で行ってください。感電の危険があります。
- ・配線作業は湿度の多い場所、濡れた手などで行わないでください。感電の危険があります。
- ・通電中は電源端子に触れないでください。感電の危険があります。

注意

- ・電源電圧及び負荷は、仕様、定格の範囲内でご使用ください。機器破損の原因となります。
- ・電源投入時には、1秒以内に電源定格電圧に達するようにしてください。
- ・電源OFF後、再投入する場合は、休止時間を10秒以上とってください。
- ・間違った配線で使用しないでください。機器破損の原因となります。

●配線時のその他の注意

- ・入力ラインと電源ラインは必ず独立した配線を行ってください。入力ラインと電源ラインが平行に配列されると指示不安定の原因になります。
- ・リレー出力で補助リレーを動かし、電磁開閉器や大型リレー等を駆動する場合、ノイズ防止対策を必ず行ってください。ノイズが多発する場合、デジタルメタリレー本体をシールドケースに収納したり、電源ラインフィルタや絶縁トランスを挿入すると効果があります。
- ・COM, HOLD, MR, ALRESET端子は入力とは絶縁していません。したがって各機能端子を制御する場合は、ホトカプラ、リレー、スイッチ等のご使用をおすすめします。また、複数台を同時に制御する場合は各計器ごとに絶縁して制御してください。



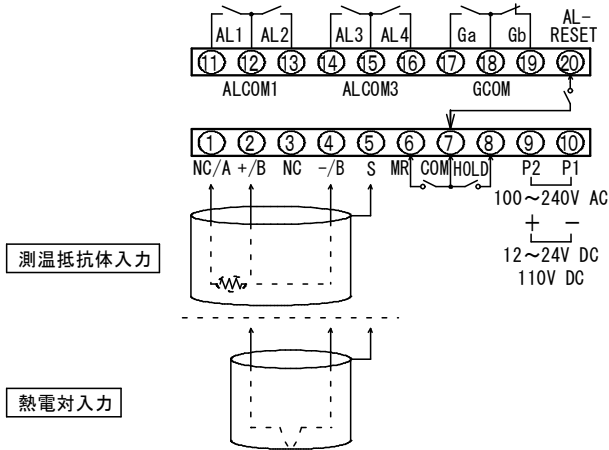
●端子台機能

入力とは絶縁していません。

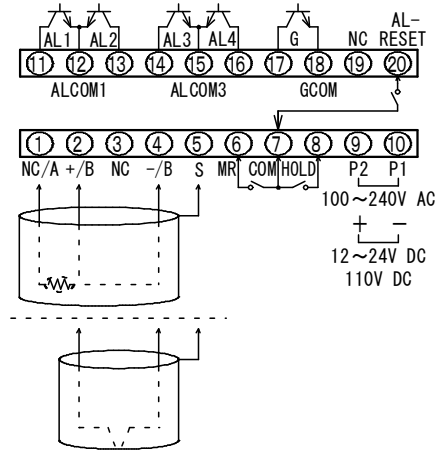
Active "L" $I_{LH} \leq -1\text{mA}$, "L"=0~1.5V, "H"=3.5~5V

- ・**ホールド(HOLD)** : 表示データ、データ出力、現在値・ピークメモリ値・ボトムメモリ値・振れ幅、比較出力を保持
ホールド入力がアクティブになった時点のデータを保持
- ・**メモリーリセット(MR)** : ピークメモリ値、ボトムメモリ値、振れ幅をリセットします。
またメモリー値のリセットは、電源OFF及び設定キーからもリセットできます。
最小パルス幅: 400ms
- ・**警報リセット(ALRESET)** : 比較出力 (GO出力を含む) を復帰(OFF)します。
最小パルス幅: 10ms

●端子台
リレー接点出力の場合

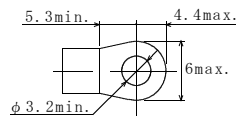


オープンコレクタ出力 (NPN) の場合

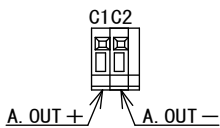


3番端子には、端子ねじがありません。また、保護カバーは取り外さないでください。

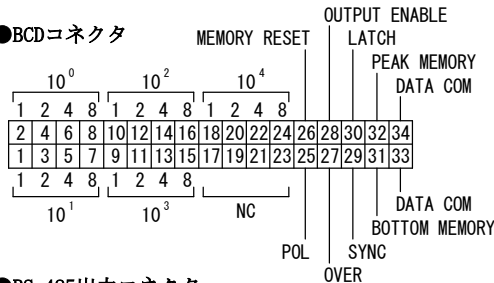
端子ねじ：M3
締付トルク：0.46~0.62 N・m
圧着端子：右図参照



●アナログ出力コネクタ

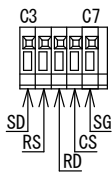


●BCDコネクタ

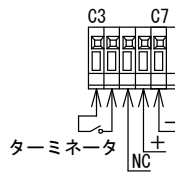


適合コネクタ (付属)
XG4M-3430-T : OMRON
ケーブル2m付

●RS-232C出力コネクタ



●RS-485出力コネクタ

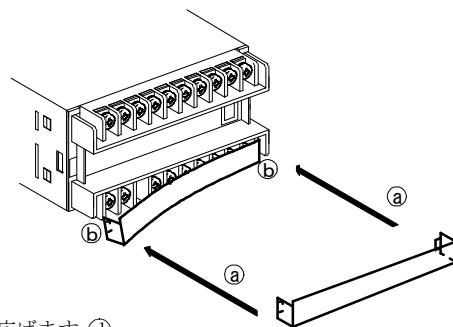


線材 { 単線 φ0.32mm (AWG28) ~ φ0.65mm (AWG22)
撚線 0.08mm² (AWG28) ~ 0.32mm² (AWG22)
素線径 φ0.125mm以上
剥き線長 9~10mm

5. 2 端子台カバーの取付方法、取り外し方法

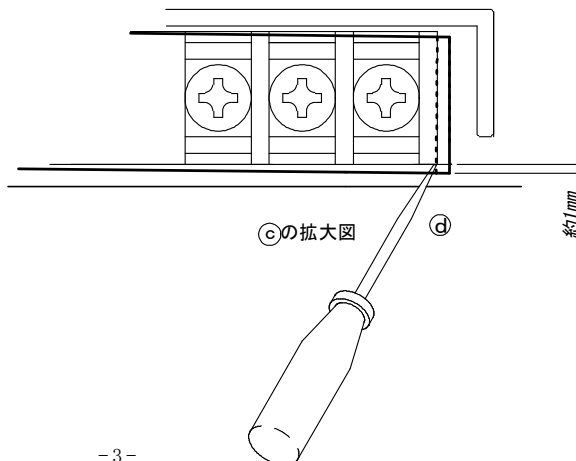
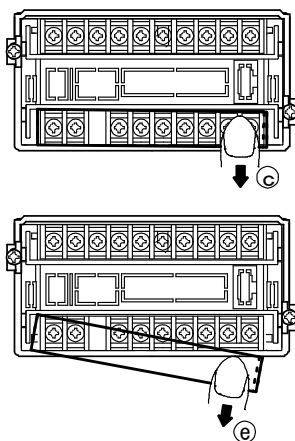
●取付方法

- (1) 端子台カバーのツメを端子台に向けてください (a)。
- (2) 片側のツメを図のようにはめ込みます (b)。左右どちらでも構いません。残りのツメを「カチッ」と音が鳴るまで差し込むと完了です。



●取り外し方法

- (1) 端子台カバー片側の表面を押さえながら下方にずらします (c)。
- (2) ずらした端子台カバー側面部の一部を小型マイナスドライバーで外側へ押し上げます (d)。
- (3) カバー下方へ移動すれば、他方のツメが外れます (e)。



6. 機能説明

6. 1 機能一覧

●表示機能

コードNo.	機能名	PV表示	設定範囲・設定表示内容	出荷時設定
04	入力センサの選択	SEn	K、J、R、E、T、B、N、Pt100Ωレンジ1、Pt100Ωレンジ2、JPt100Ω	K
05	表示周期	rAFE	200ms、400ms、1s、2s、4s、5s	SP1(200ms)
06	平均演算 (区間平均、移動平均)	NAVE	OFF、ON、2回、4回、8回、16回、32回	OFF
08	バーンアウト切替	ba	+バーンアウト、-バーンアウト	+バーンアウト
11	PV表示色	Color	RR、RG、GR、GG (警報時、未警報時)	RG ※
12	SV1 表示内容	Sub. 1	OFF、AL1~AL4、RM、PM、BM、PB	AL3
13	SV2 表示内容	Sub. 2	OFF、AL1~AL4、RM、PM、BM、PB	AL2
14	表示消灯機能 (PV、SV1、SV2、消灯時間設定)	Turn	ON、OFF、0~99分	0、0、0、01 (0:OFF)

※RG
 ┌ AL1~4すべてOFF時、緑表示
 └ AL1~4いずれかON時、赤表示

表示内容を変更する場合
 付属の表示シールをご利用ください。

●比較出力機能

コードNo.	機能名	PV表示	設定範囲・設定表示内容	出荷時設定
40	パワーオンディレイ	PdLY	2~99秒	02
41	比較データ	CSEL	RM、PM、BM、PB	RM(現在値)
42	AL1 比較値	AL 1	-9999.9~+9999.9	200.0
43	AL2 比較値	AL 2	-9999.9~+9999.9	300.0
44	AL3 比較値	AL 3	-9999.9~+9999.9	700.0
45	AL4 比較値	AL 4	-9999.9~+9999.9	800.0
46	AL1 ヒステリシス	HYS 1	1~999digit	001digit
47	AL2 ヒステリシス	HYS 2	1~999digit	001digit
48	AL3 ヒステリシス	HYS 3	1~999digit	001digit
49	AL4 ヒステリシス	HYS 4	1~999digit	001digit
50	AL1 比較方式	ForN1	OFF、HI、LO	OFF
51	AL2 比較方式	ForN2	OFF、HI、LO	LO
52	AL3 比較方式	ForN3	OFF、HI、LO	HI
53	AL4 比較方式	ForN4	OFF、HI、LO	OFF
54	出力ディレイ	odLY	0~99秒	00
55	比較条件 (イコールGO / NG)	EQUAL	GO、NG	NG
56	ゾーン設定	zone	ON、OFF	OFF

●BCD出力機能

コードNo.	機能名	PV表示	設定範囲・設定表示内容	出荷時設定
70	BCD出力周期	bCdSP	SAMP、DISP (サンプリング周期 or 表示周期)	DISP (表示周期)

●アナログ出力機能

コードNo.	機能名	PV表示	設定範囲・設定表示内容	出荷時設定
75	アナログ出力 出力切替	ASEL	RM、PM、BM、PB	RM(現在値)
76	アナログ出力 MIN. 値	ANi n	-09:0~9.9V -29:0~19.9mA	-09:01.0V -29:04.0mA
77	アナログ出力 MAX. 値	ANAd	-09:0.1~10.0V -29:0.1~20.0mA	-09:05.0V -29:20.0mA
78	アナログ出力 オフセット	AOFFS	-9999.9~+9999.9	0000.0
79	アナログ出力 フルスケール	AFULL	-9999.9~+9999.9	1999.9

コードNo. 76又は77を変更したとき調整モードのアナログ出力データを出荷時の設定に戻します。

●RS-232C、RS-485機能

コードNo.	機能名	PV表示	設定範囲・設定表示内容	出荷時設定
80	ボーレート	bAUD	4800、9600、19200、38400bps	9600bps
81	データ長	LENG	8bit、7bit	8bit
82	パリティ	PARIT	なし、奇数、偶数	non(なし)
83	ストップビット	STOP	2bit、1bit	1bit
84	BCC切替	bCC	ON、OFF	OFF
85	機器番号	rSno	0~99	00

●My設定モード

登録番号	コードNo.	機能
1	42	AL1
2	43	AL2
3	44	AL3
4	45	AL4
5	00	—
6	00	—
7	00	—
8	00	—

●My設定モードのコード登録

コードNo.	機能名	PV表示	設定範囲・設定表示内容	出荷時設定
99	My設定モードのコード登録	MY	00~98 (未登録は00を設定)	—

6. 2 機能説明

●表示機能

コードNo. 04 : 入力センサ選択
入力センサの種類を設定します。

表示	センサ
SEn 0	K
SEn 1	J
SEn 2	R
SEn 3	E
SEn 4	T
SEn 5	B
SEn 6	N
SEn 10	Pt100Ωレンジ1
SEn 11	Pt100Ωレンジ2
SEn 12	JPt100Ω

コードNo. 05 : 表示周期

表示周期を変更できます。

SP1:200ms、SP2:400ms、SP3:1s、SP4:2s、SP5:4s、SP6:5s（移動平均時は200msとなります）

コードNo. 06 : 平均演算

区間平均又は移動平均の回数を変更できます。

OFF:平均演算なし

ON :区間平均

2、4、8、16、32回:移動平均のデータ個数

コードNo. 08 : バーンアウト

センサが熱電対の場合、+バーンアウト、-バーンアウトの設定ができます。

センサが測温抵抗体の場合、設定にかかわらず+バーンアウトになります。

表示	バーンアウト
ba 0	+バーンアウト
ba 1	-バーンアウト

コードNo. 11 : PV表示色

PV表示色を赤色又は緑色に選択できます。

コードNo. 12 : SV1表示内容

SV1表示をAL1~4設定値表示、現在値表示、ピークメモリ値表示、ボトムメモリ値表示、振れ幅、消灯のいずれかを選択できます。

コードNo. 13 : SV2表示内容

SV2表示をAL1~4設定値表示、現在値表示、ピークメモリ値表示、ボトムメモリ値表示、振れ幅、消灯のいずれかを選択できます。

コードNo. 14 : 表示消灯機能

スイッチ操作終了後から設定時間後にPV、SV1、SV2表示を消灯します。

●比較出力機能

コードNo. 40 : パワーオンディレイ

電源投入から設定時間内はAL1~4、G0を出力しません。

コードNo. 41 : 比較データ

比較するデータを現在値、ピークメモリ値、ボトムメモリ値、振れ幅より選択できます。

コードNo. 42~45 : AL1~4比較値

AL1~4の比較値を設定できます。

コードNo. 46~49 : AL1~4ヒステリシス

AL1~4のヒステリシス幅を設定できます。ゾーン設定時は無効となります。

コードNo. 50~53 : AL1~4比較方式

AL1~4の比較方式を上限、下限、比較OFFの選択ができます。

コードNo. 54 : 出力ディレイ

AL1~4の出力ディレイ時間を設定できます。

出力ディレイはONディレイで、上限判定又は下限判定の出力がディレイ時間遅れて出力します。

コードNo. 55 : 比較条件

AL1~4の比較条件をイコールNG又はイコールG0に切り替えられます。

イコールNGの場合

表示値 \geq 上限設定値……………HI

下限設定値 $<$ 表示値 $<$ 上限設定値……………G0

表示値 \leq 下限設定値……………L0

イコールG0の場合

表示値 $>$ 上限設定値……………HI

下限設定値 \leq 表示値 \leq 上限設定値……………G0

表示値 $<$ 下限設定値……………L0

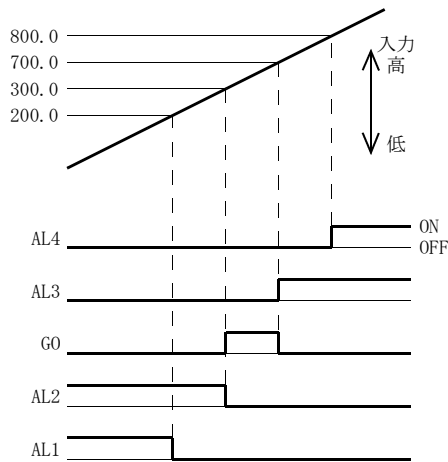
コードNo. 56 : ゾーン設定

比較出力の判定パターンを標準判定、ゾーン判定の選択ができます。

○比較出力の判定パターン例

・標準設定

AL1 LO設定 200.0
AL2 LO設定 300.0
AL3 HI設定 700.0
AL4 HI設定 800.0

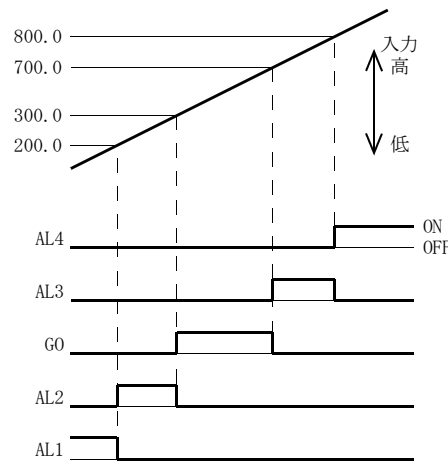


比較値の設定条件

AL1～AL4の大小関係の制限はありません。

・ゾーン設定

AL1 LO設定 200.0
AL2 LO設定 300.0
AL3 HI設定 700.0
AL4 HI設定 800.0



比較値の設定条件

AL1 < AL2 < AL3 < AL4

●BCD出力機能 (BCD出力付のとき)

コードNo. 70 : BCD出力周期

BCDデータを表示周期で出力するか、サンプリング周期で出力するかを選択できます。
ただし、サンプリング周期を選択した場合、平均演算は機能しません。

●アナログ出力機能 (アナログ出力付のとき)

コードNo. 75 : アナログ出力 出力切替

アナログ出力データを現在値、ピークメモリ値、ボトムメモリ値、振れ幅より選択できます。

コードNo. 76 : アナログ出力 MIN. 値

定格出力範囲内で、入力0%時の出力値を設定できます。

コードNo. 77 : アナログ出力 MAX. 値

定格出力範囲内で、入力100%時の出力値を設定できます。

コードNo. 78 : アナログ出力 オフセット

アナログ出力 MIN. 値に相当する表示値を設定できます。

コードNo. 79 : アナログ出力 フルスケール

アナログ出力 MAX. 値に相当する表示値を設定できます。

●RS-232C、RS-485機能 (RS-232C/RS-485出力付のとき)

コードNo. 80 : ボーレート

ボーレートを選択できます。

コードNo. 81 : データ長

データ長を選択できます。

コードNo. 82 : パリティ

パリティを選択できます。

コードNo. 83 : ストップビット

ストップビットを選択できます。

コードNo. 84 : BCC切替

BCCの有無を選択できます。

コードNo. 85 : 機器番号

機器番号を設定します。

●My設定モードのコード登録

コードNo. 99 : My設定モードのコード登録

設定モードの中で、よく利用する機能のコード番号を8個登録できます。

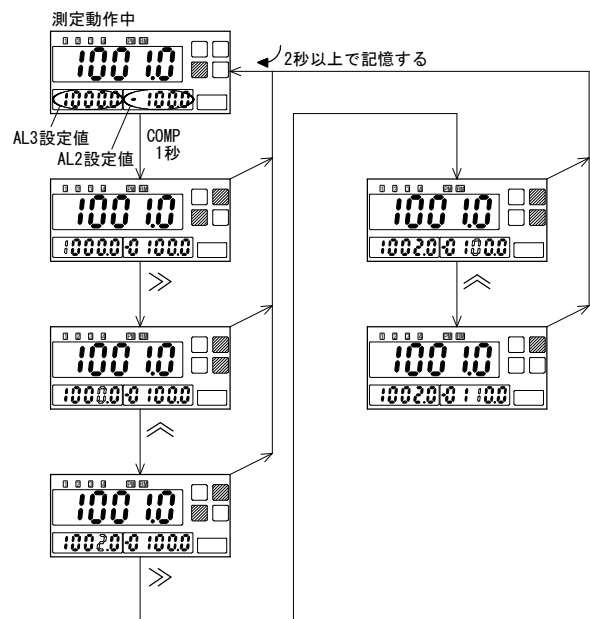
7. 設定方法

7. 1 比較設定値の変更

設定モードに入らずに、SV1・SV2の比較値を変更することができます。

測定動作中に[COMP]キーを1秒間押すと、SV1、SV2表示器に表示している比較設定値を変更することができます。

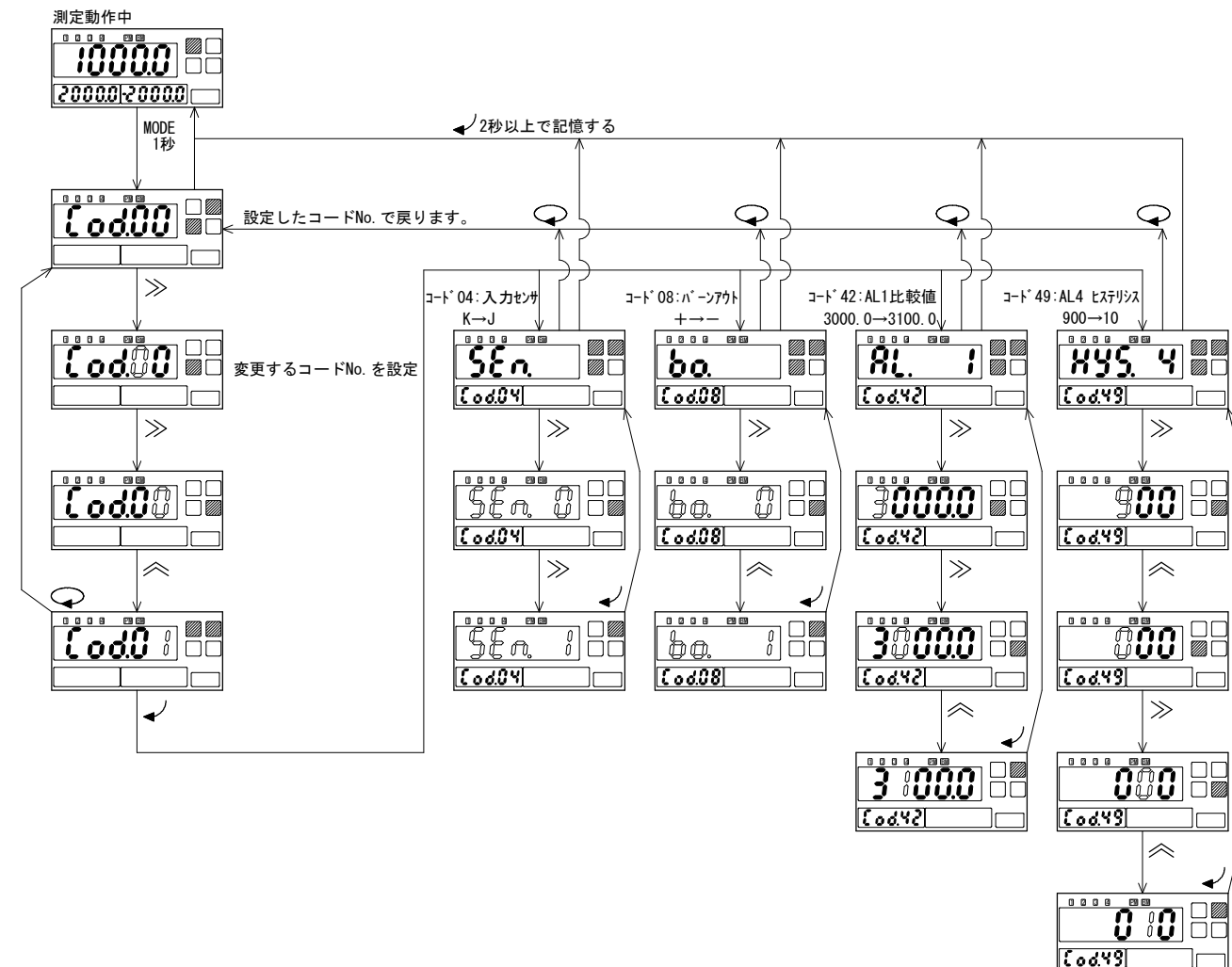
例) SV1、SV2表示が、比較設定値AL3、AL2の場合で、AL3を1002.0、AL2を-110.0に変更する。



※SV1、SV2の表示が比較設定値以外の設定の場合は機能しません。

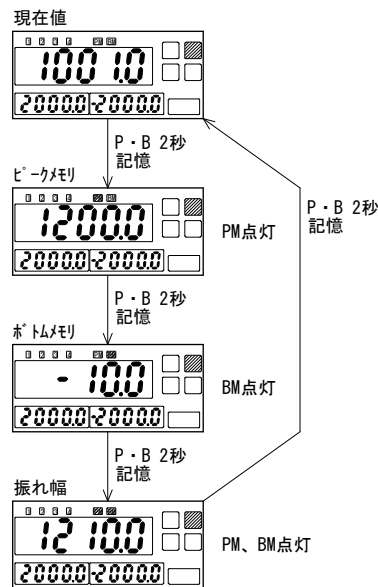
7. 3 設定モード

測定動作中に[MODE]キーを1秒間押すと、[Cod.00]表示となり設定モードになります。



7. 2 PV表示の切替

測定動作中に[P・B]キーを2秒間押す毎に、
現在値表示→ピークメモリ値表示→ボトムメモリ値表示
→振れ幅→現在値表示
と、表示が切り替わります。

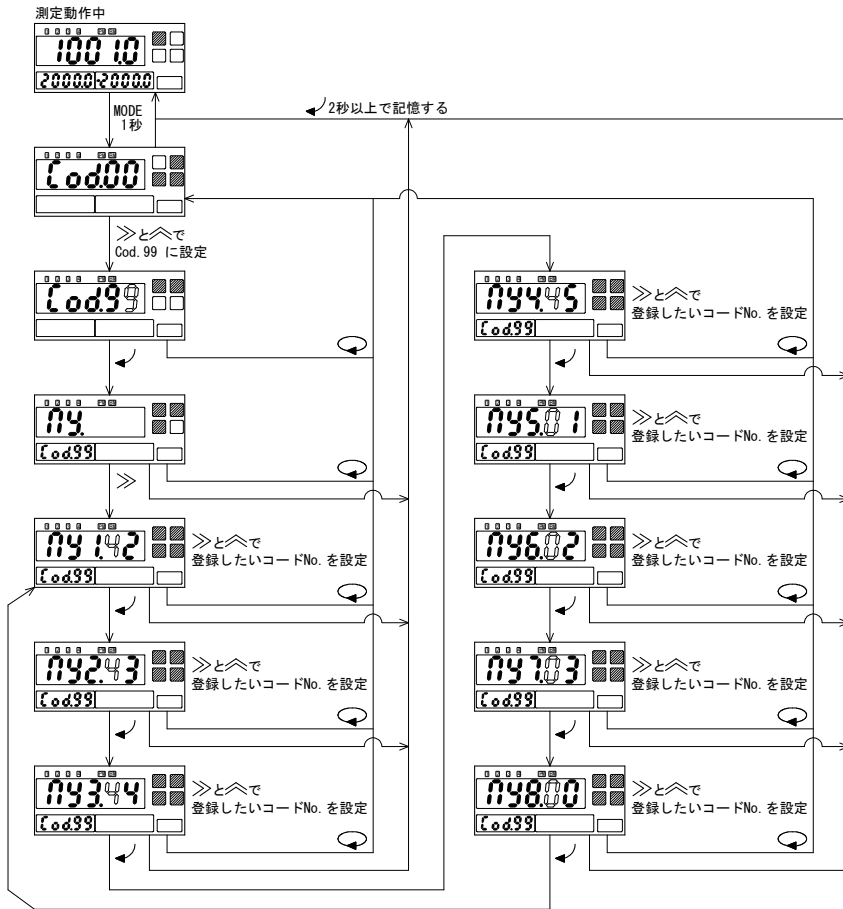


注意：P・Bキーを3秒以上押すと、表示を切り替えた後にメモリーセットします。

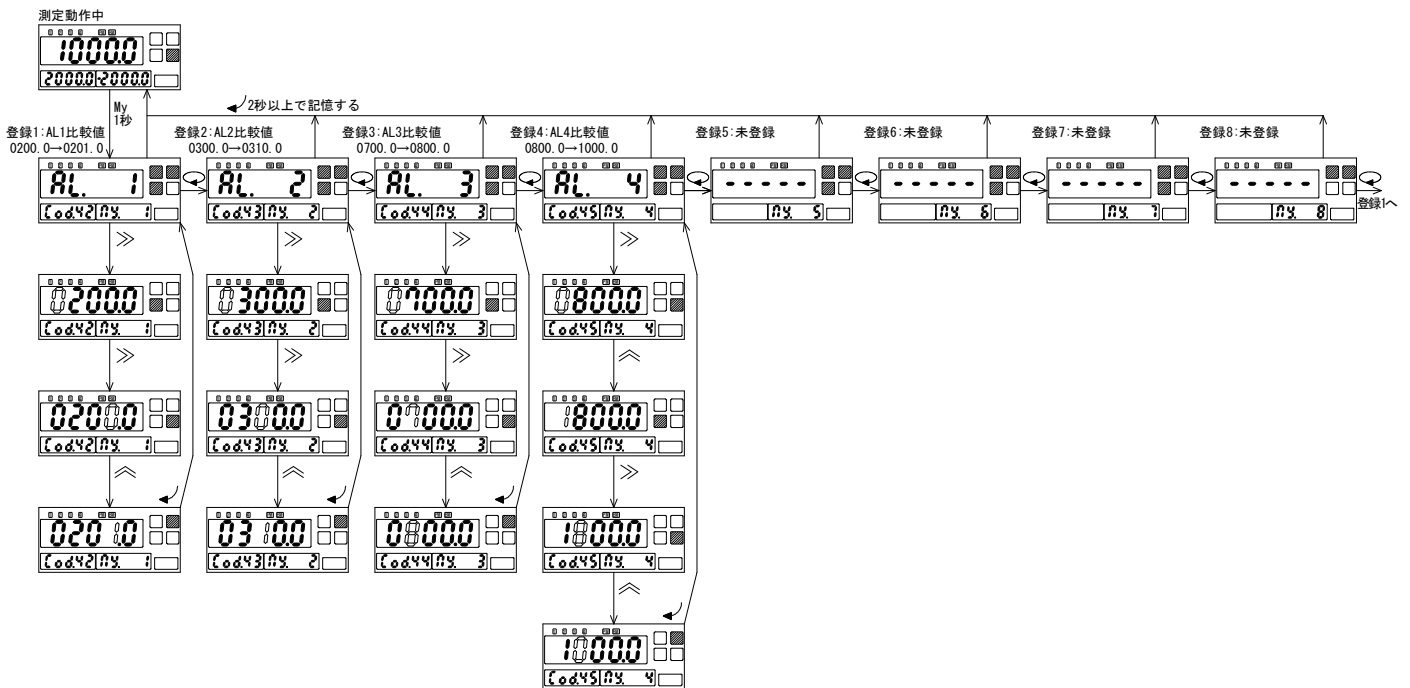
7. 4 My設定モード

設定モードのなかで、よく利用する機能のコードNo.を、8個登録することができます。
測定動作中に「My」キーを1秒間押すと、My設定モードになります。
必要な機能のみ登録する事で、設定の簡略化を図れます。

・ My設定モードのコードの登録

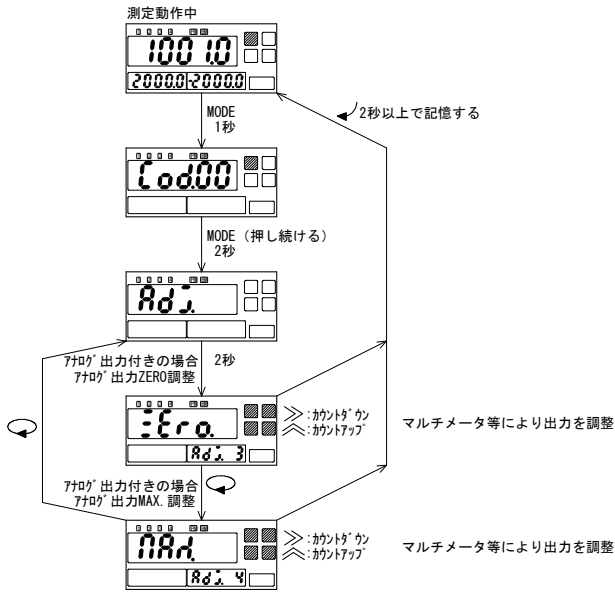


・ My設定モードの設定値の変更

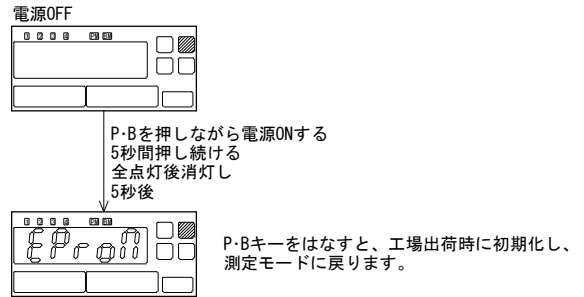


7. 5 調整モード

アナログ出力（オプション）の微調整を行うことができます。
測定動作中に、**MODE** キーを押し続けると、**Adj** 表示となり調整モードになります。



7. 6 出荷時の設定に戻す



7. 7 エラーメッセージ

PV表示	原因	対策
Err 1	設定モードで設定したコードNo.に該当番号がありません。	6. 機能説明の項目を参照の上、正しいコードNo.を入力してください。
Err 2	設定モードで設定範囲の指定がある機能設定中に、範囲外の設定を行っています。	6. 機能説明の項目を参照の上、範囲内で設定を行ってください。
Err 3	校正モードで入力したZERO, MAX. が正しく入力されていません。	7. 8 校正モードのエラーメッセージを参照してください。

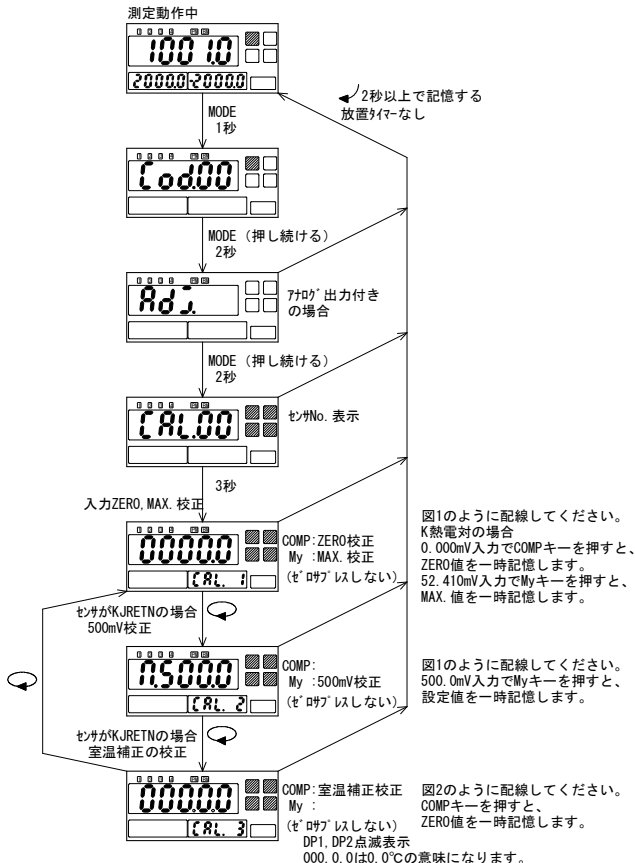
※比較設定値の変更中、設定モード中、My設定モード中、約5分間キー操作をしないと、自動的に測定モードに戻ります。
この時変更した設定内容は記憶されません。

7. 8 校正モード

長期的な精度保持のため約1年毎の校正をしてください。
校正は23°C±5°C、75%RH以下の周囲条件で行ってください。

●熱電対の校正

基準電圧発生器、冷接点回路（まほうびんに氷水を入れる）、補償導線を準備してください。



CAL表示	センサ	ZERO	MAX.
CAL.00	K	0.0°C	1300.0°C
CAL.01	J	0.0°C	1200.0°C
CAL.02	R	0.0°C	1700.0°C
CAL.03	E	0.0°C	1000.0°C
CAL.04	T	0.0°C	400.0°C
CAL.05	B	0.0°C	1800.0°C
CAL.06	N	0.0°C	1300.0°C

CAL表示	特殊センサ	ZERO	MAX.
CAL.07	A01 タングステン・レニウム	0°C	2000°C
CAL.08	A05 金鉄クロメル (液体窒素素定点)	77.4K	300.0K
CAL.09	A06 金鉄クロメル (氷定点)	273.1K	10.0K

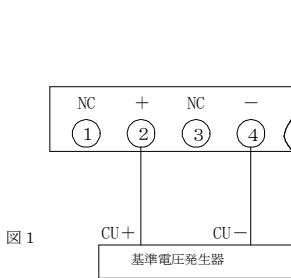


図1

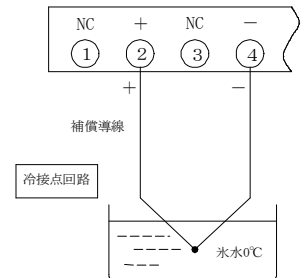


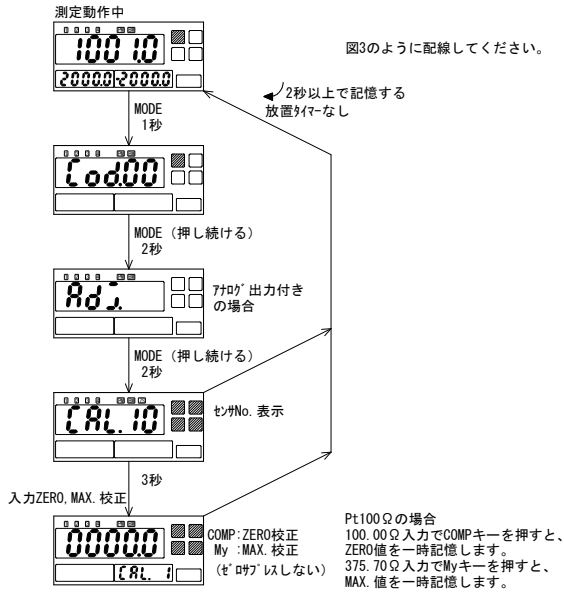
図2

エラーメッセージ

表示	原因	対策
Err 3	入力ZERO, MAX. 値の入力電圧が正しく入力されていません。	ZERO値は0.00mV, MAX. 値はセンサNo.に応じたMAX. 値を入力してください。

●測温抵抗体の校正

標準可変抵抗器を準備してください。



CAL表示	センサ	ZERO	MAX.
CAL. 10	Pt100Ω レンジ1	0.0°C	100.00Ω 800.0°C 375.70Ω
CAL. 11	Pt100Ω レンジ2	0.00°C	100.00Ω 150.00°C 157.33Ω
CAL. 12	JPt100Ω	0.0°C	100.00Ω 600.0°C 317.28Ω

CAL表示	特殊センサ	ZERO	MAX.
CAL. 13	A02 Ni508.4Ω	0.0°C	508.40Ω 280.0°C 1440.03Ω
CAL. 14	A03 Pt50Ω (JIS'81)	0.0°C	50.00Ω 600.0°C 158.64Ω
CAL. 15	A04 Pt1000Ω	0.0°C	1000Ω 500.0°C 2809.8Ω

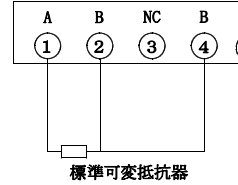


図3

エラーメッセージ

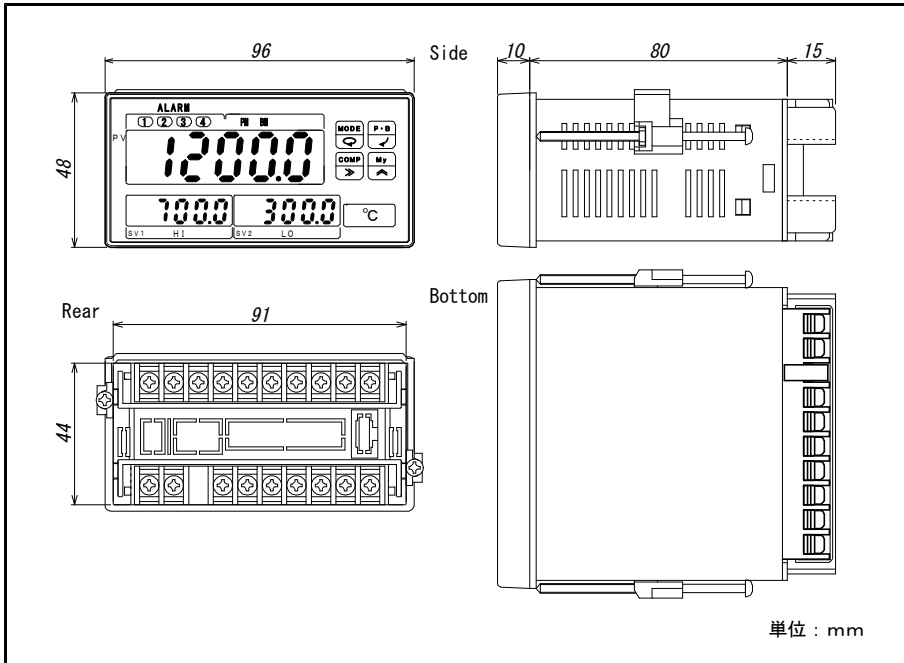
表示	原因	対策
Err 3	入力ZERO、MAX. 値の抵抗値が正しく入力されていません。	各センサに応じたZERO、MAX. 抵抗を入力してください。

7. 9 LED表示

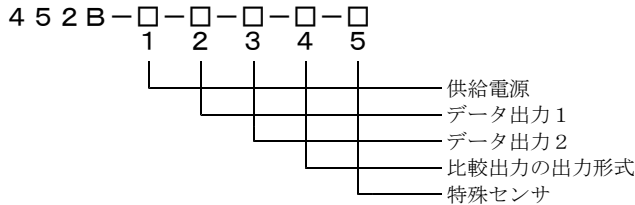
0 1 2 3 4 5 6 7 8 9 - .
0 1 2 3 4 5 6 7 8 9 マイナス DP

A B C D E F G H I J K L M N O P Q R S T U V W X Y Z
A B C D E F G H I J K L M N O P Q R S T U V W X Y Z
(74) (オ-)

8. 外形図



9. 形名



1 供給電源

記号	電源電圧
A	AC100~240V
B	DC 12~24V
C	DC110V

2 データ出力1

記号	仕様	出力インピーダンス	許容負荷抵抗
出力なし			
09	アナログ電圧出力 * DC0~10V (スケール可) 出荷時、DC1~5V	0.1Ω以下	DC0~1V時、100Ω以上 DC0~10V時、1kΩ以上 DC1~5V時、500Ω以上
29	アナログ電流出力 * DC0~20mA (スケール可) 出荷時、DC4~20mA	5MΩ以上	DC0~5mA時、2.4kΩ以下 DC0~20mA時、600Ω以下 DC4~20mA時、600Ω以下
BP	BCD出力 (TTLレベル正論理)		
BN	BCD出力 (TTLレベル負論理)		
DP	BCD出力 (トランジスタ出力・ソースタイプ)		
DN	BCD出力 (トランジスタ出力・シンクタイプ)		
E0	RS-232C出力		
E1	RS-485出力		

*:測定入力のプラス側を出力します。

3 データ出力2

記号	内容
出力なし	
E0	RS-232C出力
E1	RS-485出力

※データ出力1が-09、-29の時のみ適用

4 比較出力

記号	内容
リレー	リレー接点出力
TN	オープンコレクタ出力 (NPN)

5 特殊センサ (オプション)

番号	测温センサ
標準センサ	
A01	タンクステン・レニウム5% - タンクステン・レニウム26% (WRe5-26) 熱電対
A02	ニッケル测温抵抗体
A03	Pt50Ω
A04	Pt1000Ω
A05	金+0.07%鉄-クロメル熱電対 (液体窒素定点)
A06	金+0.07%鉄-クロメル熱電対 (氷定点)

※センサの切替はできません。

9. 1 標準センサ・測定入力

熱電温度計

测温センサ	测温範囲	表示範囲	確度*
R	100.0~1700.0°C	-50.0~1800.0°C	±(0.1% of rdg. +0.6°C) [100.0~499.9°C] ±(0.1% of rdg. +0.5°C) [500.0~1700.0°C]
K	-100.0~1300.0°C	-200.0~1400.0°C	±(0.1% of rdg. +0.6°C) [-100.0~-0.1°C] ±(0.1% of rdg. +0.5°C) [0.0~1300.0°C]
E	-130.0~1000.0°C	-250.0~1050.0°C	±(0.1% of rdg. +0.5°C)
J	-140.0~1200.0°C	-210.0~1250.0°C	±(0.1% of rdg. +0.5°C)
T	-200.0~400.0°C	-250.0~420.0°C	±(0.1% of rdg. +0.5°C)
B	600.0~1800.0°C	-20.0~1820.0°C	±(0.1% of rdg. +0.6°C)
N	-100.0~1300.0°C	-230.0~1350.0°C	±(0.1% of rdg. +0.5°C)

* 確度: 测温範囲での規定

23°C±5°C、45~75%RHの状態での規定

温度係数: ±50ppm/°C 使用温度範囲 0~50°C で規定

基準接点補償: ±1.0°C 使用温度範囲 0~50°C で規定

校正はJIS C-1602-1995年の各基準熱起電力mV入力

抵抗温度計

测温センサ	测温範囲	表示範囲	確度*
Pt100Ω			±(0.1% of rdg. +0.2°C) [0.0~100.0°C]
レンジ(1)	-200.0~850.0°C	-200.0~870.0°C	±(0.2% of rdg. +0.3°C) [-200.0~-0.1°C] [100.1~850.0°C]
Pt100Ω			±(0.1% of rdg. +0.2°C) [0.00~100.00°C]
レンジ(2)	-150.00~150.00°C	-180.00~180.00°C	±(0.2% of rdg. +0.3°C) [-150.00~-0.01°C] [100.01~150.00°C]
JPt100Ω			±(0.1% of rdg. +0.2°C) [0.0~100.0°C]
	-200.0~645.0°C	-200.0~660.0°C	±(0.2% of rdg. +0.3°C) [-200.0~-0.1°C] [100.1~645.0°C]

* 確度: 测温範囲での規定

23°C±5°C、45~75%RHの状態での規定

温度係数: ±50ppm/°C 使用温度範囲 0~50°C で規定 (ただし、レンジ2は±100ppm/°C)

校正はJIS C-1604-1997年の基準抵抗素子の抵抗値

9. 2 特殊センサ・測定入力

熱電温度計

測温センサ	測温範囲	表示範囲	確度*
-A01 タンクステンレニウム	0～2320.0℃	-20～2350.0℃	±(0.3% of rdg. +1℃) [- 0～2320.0℃]
-A05 金鉄コバルト(液体窒素素定点)	-270.0～27.0℃	-273.1～50.0℃	±2.0℃ [-270.0～27.0℃]
-A06 金鉄コバルト(氷定点)	-270.0～27.0℃	-273.1～50.0℃	±2.0℃ [-270.0～27.0℃]

* 確度：測温範囲での規定

23℃±5℃、45～75%RHの状態規定

温度係数：±50ppm/℃ 使用温度範囲 0～50℃ で規定

基準接点補償：±1℃ 使用温度範囲 0～50℃ で規定

-A05、-A06の時、冷接点補償なし

測温抵抗体入力

測温センサ	測温範囲	表示範囲	確度*
-A02 Ni508.4Ω	-50.0～280.0℃	-50.0～300.0℃	±(0.2% of rdg. + 0.3℃) [- 50.0～280.0℃]
-A03 Pt50Ω (JIS' 81)	-200.0～649.0℃	-200.0～660.0℃	±(0.2% of rdg. + 0.3℃) [-200.0～649.0℃]
-A04 Pt1000Ω	-200.0～550.0℃	-200.0～600.0℃	±(0.2% of rdg. + 0.3℃) [-200.0～550.0℃]

* 確度：測温範囲での規定

23℃±5℃、45～75%RHの状態規定

温度係数：±50ppm/℃ 使用温度範囲 0～50℃ で規定

注1) 前面キーでセンサの切替えはできません

注2) -A04 Pt1000Ωの抵抗値は、JIS C-1604-1997年のPt100Ω基準抵抗素子の抵抗値の10倍になります。

注3) -A05、-A06の場合、コードNo. 07が℃/K切替になります。

保証について

1) 保証期間

製品のご購入後又はご指定の場所に納入後1年間と致します。

2) 保証範囲

上記保証期間中に当社側の責任と明らかに認められる原因により当社製品に故障を生じた場合は、代替品の無償提供又は当社工場において無償修理を行います。

ただし、次項に該当する場合は保証の範囲外と致します。

①カタログ、取扱説明書、クイックマニュアル、仕様書などに記載されている環境条件の範囲外での使用

②故障の原因が当社製品以外による場合

③当社以外による改造・修理による場合

④製品本来の使い方以外の使用による場合

⑤天災・災害など当社側の責任ではない原因による場合

なお、ここでいう保証は、当社製品単体の保証を意味し、当社製品の

故障により誘発された損害についてはご容赦いただきます。

3) 製品の適用範囲

当社製品は一般工業向けの汎用品として設計・製造されておりますので、原子力発電、航空、鉄道、医療機器などの人命や財産に多大な影響が予想される用途に使用される場合は、冗長設計による必要な安全性の確保や当社製品に万一故障があっても危険を回避する安全対策を講じてください。

4) サービスの範囲

製品価格には、技術派遣などのサービス費用は含まれておりません。

5) 仕様の変更

製品の仕様・外観は改善又はその他の事由により必要に応じて、お断りなく変更する事があります。

以上の内容は、日本国内においてのみ有効です。

●この取扱説明書の仕様は、2023年12月現在のものです。

TSURUGA

鶴賀電機株式会社



当製品の技術的なご質問、ご相談は下記まで問い合わせください。

技術サポートセンター 0120-784646

受付時間: 土日祝日除く 9:00～12:00/13:00～16:00

ホームページ URL <http://www.tsuruga.co.jp/>

大阪営業所 〒558-0013 大阪市住吉区我孫子東1丁目10番6号太陽生命大阪南ビル5F TEL 06(4703)3874(代) FAX 06(4703)3875

名古屋営業所 〒460-0015 名古屋市中区大井町5番19号カパ-カ東別院ビル2F TEL 052(332)5456(代) FAX 052(331)6477

横浜営業所 〒222-0033 横浜市港北区新横浜1丁目29番15号 TEL 045(473)1561(代) FAX 045(473)1557

取扱説明書

デジタルパネルメータ／メータリレー 451B/452B BCD出力

1. 形名追番

記号	仕様
BP	BCD出力 (TTLレベル正論理)
BN	BCD出力 (TTLレベル負論理)
DP	BCD出力 (トランジスタ出力・ソースタイプ)
DN	BCD出力 (トランジスタ出力・シンクタイプ)

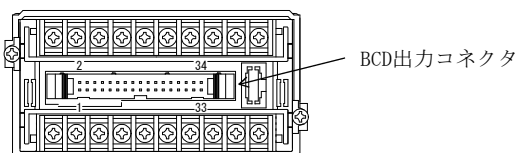
2. コネクタ配列と説明

警告

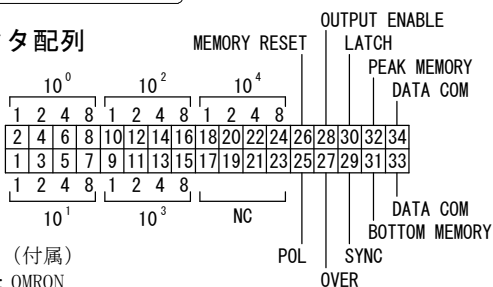
- 配線作業をする場合は、電源を切った状態で行ってください。感電の危険があります。
- 配線作業は湿度の多い場所、濡れた手などで行わないでください。感電の危険があります。
- 通電中は電源端子に触れないでください。感電の危険があります。

注意

- 間違った配線で使用しないでください。機器破損の原因となります。



2. 1 コネクタ配列



適合コネクタ (付属)
XG4M-3430-T : OMRON
ケーブル2m付

2. 2 TTL出力

●入出力定格

入出力信号	TYPE -BP	TYPE -BN	定格
出力	$\times 10^0 \sim \times 10^4$ 正論理	負論理	TTLレベル $F_o=2$ CMOSコンパチブル
力	POL += "H", -= "L"	+= "L", -= "H"	
力	OVER オーバ時 "H"	オーバ時 "L"	
入力	LATCH 短絡 ("L") で保持		$I_{iL} \leq -1mA$ "L" = 0~1.5V, "H" = 3.5~5V
力	ENABLE 開放 ("H") で許可、短絡 ("L") で禁止		
力	MEMORY RESET 短絡 ("L") でリセット		
力	PEAK/BOTTOM MEMORY 各項目参照		

●測定データ出力 ($\times 10^0 \sim \times 10^4$)

並列BCD (1-2-4-8) コード、ラッチ出力。出力はトライステート出力を採用していますので、システムのデータバスへの継ぎ込みが容易です。

●極性出力 (POL)

ピン⑤に測定データの極性を出力します。

●オーバ出力 (OVER)

ピン⑦にオーバ表示のとき出力します。入力が130%を超えた時の測定データ出力は、130%の表示データとOVERデータを出力します。表示が99999を超えた時は、データは0を出力し、OVERデータを出力します。

●同期信号出力 (SYNC)

ピン⑨に表示周期に同期した10msの "L" パルスを出力します。このSYNCの立ち上がりのタイミングでデータを読み取ってください。複数台データバスへの継ぎ込みする場合、ワイヤードOR接続が可能です。

●データイネーブル入力 (OUTPUT ENABLE)

ピン⑩を開放 ("H") すると、データ (POL, OVER含む) を出力します。DATA COM (ピン⑬、⑭) と短絡 ("L") すると、データ (POL, OVER含む) は "ハイ・インピーダンス" 状態となり、SYNCは出力が禁止されシステムのデータバスへの継ぎ込みが容易です。

●ラッチ入力 (LATCH)

ピン⑪とDATA COM (ピン⑬、⑭) を短絡又は "L" にすると、BCDデータを保持します。(表示は保持しません。)

●ピークメモリ (PEAK MEMORY)、ボトムメモリ (BOTTOM MEMORY)

ピン⑫、⑬とDATA COM (ピン⑬、⑭) の操作で出力データを現在値、ピークメモリ値、ボトムメモリ値、振れ幅に切り替えられます。

信号名	現在値	ピークメモリ値	ボトムメモリ値	振れ幅
ピークメモリ (ピン⑫)	開放 "H"	短絡 "L"	開放 "H"	短絡 "L"
ボトムメモリ (ピン⑬)	開放 "H"	開放 "H"	短絡 "L"	短絡 "L"

●メモリーリセット (MEMORY RESET)

ピン⑭とDATA COM (ピン⑬、⑭) を短絡 "L" すると、ピークメモリ値とボトムメモリ値を現在値に書き替えます。

●データコモン (DATA COM)

ピン⑬、⑭は、測定データ出力、POL、OVER、SYNC、LATCH、OUTPUT ENABLE、PEAK MEMORY、BOTTOM MEMORY、MEMORY RESET用のコモンです。

●NC

NCは空きピンですが、中継用に使用しないでください。

※データ出力及び制御信号はTTLレベルに統一していますのでDC5V以上の電圧を印加しないでください。データ出力及び制御入出力信号ラインは入力ラインと同様、電源ラインや大容量のリレー、マグネット・スイッチ等の回路から離して配線してください。

2. 3 トランジスタ出力

数台のBCD出力を1台のPCと接続する場合は、測定データ (POL, OVER含む)、SYNCはワイヤードOR接続が可能です。

●入出力定格

入出力信号	項目	TYPE -DP	TYPE -DN
出力	$\times 10^0 \sim \times 10^4$ 出力タイプ	ソースタイプ	シンクタイプ
力	POL OVER SYNC	出力容量	DC30V 30mA MAX. 飽和電圧 1.6V以下
入力	LATCH ENABLE MEMORY RESET PEAK MEMORY BOTTOM MEMORY	信号レベル	入力電流 = 1mA以下 OFF (H) = 3.5~5V, ON (L) = 0~1.5V

●測定データ出力 ($\times 10^0 \sim \times 10^4$)

並列BCD (1-2-4-8) コード、ラッチ出力。測定データ "1" でトランジスタON、測定データ "0" でトランジスタOFF

●極性出力 (POL)

ピン⑤に測定データの極性を出力します。表示値が (+) の時トランジスタON、表示値が (-) の時トランジスタOFF

●オーバ出力 (OVER)

ピン⑦にオーバ表示のとき出力します。オーバ表示のときトランジスタON。入力が130%を超えた時の測定データ出力は、130%の表示データとOVERデータを出力します。表示が99999を超えた時は、データは0を出力し、OVERデータを出力します。

●同期信号出力 (SYNC)

ピン⑨に表示周期に同期した10msの "ON" パルスを出力します。このSYNCの立ち上がり (ON→OFF) タイミングでデータを読み取ってください。

●データイネーブル入力 (OUTPUT ENABLE)

ピン⑩を開放 (OFF) すると、データ (POL, OVER含む) を出力します。DATA COM (ピン⑬、⑭) と短絡 (ON) すると、データ (POL, OVER含む) はOFF状態となり、SYNCは出力が禁止されシステムのデータバスへの継ぎ込みが容易です。

●ラッチ入力 (LATCH)

ピン⑪とDATA COM (ピン⑬、⑭) を短絡すると、BCDデータを保持します。(表示は保持しません。)

●ピークメモリ (PEAK MEMORY)、ボトムメモリ (BOTTOM MEMORY)

ピン⑫、⑬とDATA COM (ピン⑬、⑭) の操作で出力データを現在値、ピークメモリ値、ボトムメモリ値、振れ幅に切り替えられます。

信号名	現在値	ピークメモリ値	ボトムメモリ値	振れ幅
ピークメモリ (ピン⑫)	開放	短絡	開放	短絡
ボトムメモリ (ピン⑬)	開放	開放	短絡	短絡

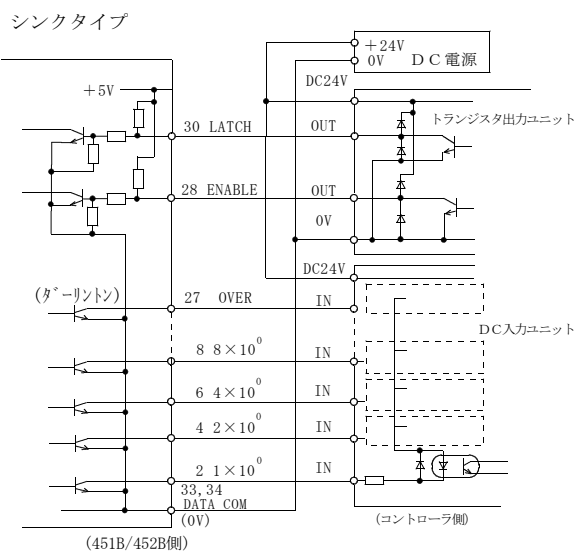
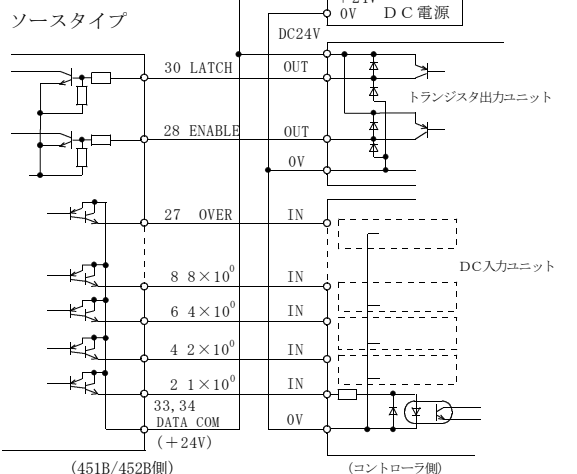
●メモリーリセット (MEMORY RESET)

ピン②⑥とDATA COM (ピン③④)を短絡すると、ピークメモリ値とボトムメモリ値を現在値に書き替えます。

●データコモン (DATA COM)

ピン③④は、測定データ出力、POL、OVER、SYNC、LATCH、OUTPUT ENABLE、PEAK MEMORY、BOTTOM MEMORY、MEMORY RESET用のコモンです。

3. 接続例



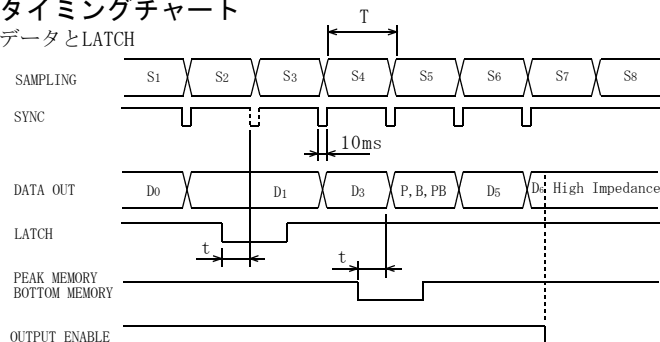
●NC

NCは空きピンですが、中継用に使用しないでください。

※データ出力及び制御入出力信号ラインは入力ラインと同様、電源ラインや大容量のリレー、マグネット・スイッチ等の回路から離して配線してください。

4. タイミングチャート

●BCDデータとLATCH

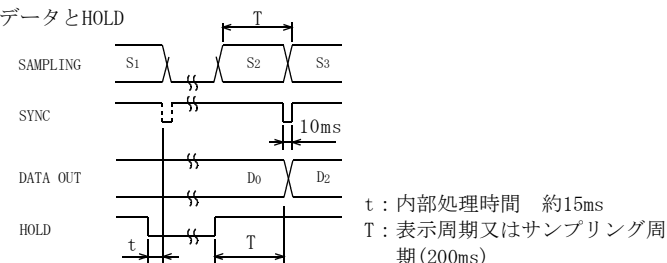


PorB: ピークメモリ値、ボトムメモリ値又は振幅

t: 内部処理時間 約15ms

T: 表示周期又はサンプリング周期 (200ms)

●BCDデータとHOLD



t: 内部処理時間 約15ms

T: 表示周期又はサンプリング周期 (200ms)

注意

電源投入時のBCD出力について

- ・電源投入時には、1秒以内に電源定格電圧に達するようにしてください。
- ・電源定格電圧に達してから約3秒間は、451B/452Bは初期化中のため不定なデータを出力する場合がありますので、電源定格電圧に達してから3秒以上経過後、データ取得するようにしてください。

5. BCD出力周期の切替 (コードNo. 70)

BCDの出力周期はサンプリング周期 (200ms) 又は表示周期の選択ができます。設定方法は本体の取扱説明書 (451B: I-01575、452B: I-01576) を参照してください。

保証について

1) 保証期間

製品のご購入後又はご指定の場所に納入後1年間と致します。

2) 保証範囲

上記保証期間中に当社側の責任と明らかに認められる原因により当社製品に故障を生じた場合は、代替品の無償提供又は当社工場において無償修理を行います。

ただし、次項に該当する場合は保証の範囲外と致します。

- ①カタログ、取扱説明書、クイックマニュアル、仕様書などに記載されている環境条件の範囲外での使用
- ②故障の原因が当社製品以外による場合
- ③当社以外による改造・修理による場合
- ④製品本来の使い方以外の使用による場合
- ⑤天災・災害など当社側の責任ではない原因による場合

なお、ここでいう保証は、当社製品単体の保証を意味し、当社製品の故障により誘発された損害についてはご容赦いただきます。

3) 製品の適用範囲

当社製品は一般工業向けの汎用品として設計・製造されておりますので、原子力発電、航空、鉄道、医療機器などの人命や財産に多大な影響が予想される用途に使用される場合は、冗長設計による必要な安全性の確保や当社製品に万一故障があっても危険を回避する安全対策を講じてください。

4) サービスの範囲

製品価格には、技術派遣などのサービス費用は含まれておりません。

5) 仕様の変更

製品の仕様・外観は改善又はその他の事由により必要に応じて、お断りなく変更する事があります。

以上の内容は、日本国内においてのみ有効です。

●この取扱説明書の仕様は、2022年1月現在のものです。

TSURUGA

鶴賀電機株式会社



大阪営業所 〒558-0013 大阪市住吉区箕野孫1丁目10番6号太陽生命大阪南ビル5F TEL 06 (4703) 3874 (代) FAX 06 (4703) 3875
名古屋営業所 〒460-0015 名古屋市中区大井町5番19号サカバ-く東別院ビル2F TEL 052 (332) 5456 (代) FAX 052 (331) 6477
横浜営業所 〒222-0033 横浜市港北区新横浜1丁目29番15号 TEL 045 (473) 1561 (代) FAX 045 (473) 1557

当製品の技術的なご質問、ご相談は下記まで問い合わせください。

技術サポートセンター 0120-784646

受付時間: 土日祝日除く 9:00~12:00/13:00~16:00

ホームページ URL <http://www.tsuruga.co.jp/>

取扱説明書

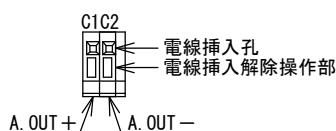
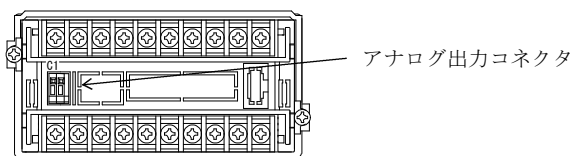
デジタルパネルメータ／メータリレー 451B/452B アナログ出力

1. 形名追番

記号	仕様	出力インピーダンス	許容負荷抵抗
09	アナログ電圧出力 * DC0~10V (スケーリング可) 出荷時、DC1~5V	0.1Ω以下	DC0~1V時、100Ω以上 DC0~10V時、1kΩ以上 DC1~5V時、500Ω以上
29	アナログ電流出力 * DC0~20mA (スケーリング可) 出荷時、DC4~20mA	5MΩ以上	DC0~5mA時、2.4kΩ以下 DC0~20mA時、600Ω以下 DC4~20mA時、600Ω以下

*:測定入力のプラス側を出力します。

2. コネクタ配列



線材
 単線 φ0.32mm (AWG28) ~ φ0.65mm (AWG22)
 撚線 0.08mm² (AWG28) ~ 0.32mm² (AWG22)
 素線径 φ0.125mm以上
 剥き線長 9~10mm

○入力信号に比例した電圧、電流信号を出力します。

注意

・アナログ出力コネクタには外部より電圧を印加しないでください。機器破損の恐れがあります。

3. アナログ出力機能

設定方法は本体の取扱説明書 (451B:I-01575、452B:I-01576) を参照してください。

●出力切替 (コードNo. 75)

アナログ出力データを現在値、ピークメモリ値、ボトムメモリ値、振れ幅より選択できます。

●MIN. 値、MAX. 値設定 (コードNo. 76、77)

定格範囲内で任意に設定できます。

例1. -09:0~10V出力を0~2V、1~5Vに変更する。

	コードNo.	
	76	77
0~10V	00.0V	10.0V
0~2V	00.0V	02.0V
1~5V	01.0V	05.0V

例2. -29:0~20mA出力を0~10mA、4~20mAに変更する。

	コードNo.	
	76	77
0~20mA	00.0mA	20.0mA
0~10mA	00.0mA	10.0mA
4~20mA	04.0mA	20.0mA

●アナログスケーリング (コードNo. 78、79)

任意の表示に対してMIN. 値、MAX. 値を出力します。

例1. 表示0.0~1000.0に対して、4~20mA出力する場合

例2. 表示-100.0~100.0に対して、1~5V出力する場合

	使用するアナログ定格	コードNo.			
		76 (MIN. 値)	77 (MAX. 値)	78 (オフセット)	79 (フルスケール)
例1	-29	04.0mA	20.0mA	0000.0	1000.0
例2	-09	01.0V	05.0V	-0100.0	0100.0

オフセットとフルスケールの大小関係はありません。

4. 校正

長期的な精度保持のため、約1年毎の校正を行ってください。
 校正方法は本体取扱説明書 (451B:I-01575、452B:I-01576) の“調整モード”を参照してください。
 校正は23°C±5°C、75%RH以下の周囲条件で行ってください。

5. 仕様

測定入力とアナログ出力間は絶縁されています。
 変換方式: PWM方式
 許容誤差: 表示に対して±0.15% of SPAN at 23°C±2°C
 温度係数: ±200ppm/°C
 分解能: 1/10000 ただしDC0~10V、DC0~20mA出力のとき
 出力周期: 200ms
 ※アナログフルスケール以上の入力の場合、100%出力で飽和します。
 例: 4~20mAのとき20mAで飽和
 1~5Vのとき5Vで飽和

保証について

- 保証期間
製品のご購入後又はご指定の場所に納入後1年間と致します。
- 保証範囲
上記保証期間中に当社側の責任と明らかに認められる原因により当社製品に故障を生じた場合は、代替品の無償提供又は当社工場において無償修理を行います。
ただし、次項に該当する場合は保証の範囲外と致します。
①カタログ、取扱説明書、クイックマニュアル、仕様書などに記載されている環境条件の範囲外での使用
②故障の原因が当社製品以外による場合
③当社以外による改造・修理による場合
④製品本来の使い方以外による場合
⑤天災・災害など当社側の責任ではない原因による場合
なお、ここでいう保証は、当社製品単体の保証を意味し、当社製品の故障により誘発された損害についてはご容赦いただきます。

3) 製品の適用範囲

当社製品は一般工業向けの汎用品として設計・製造されておりますので、原子力発電、航空、鉄道、医療機器などの人命や財産に多大な影響が予想される用途に使用される場合は、冗長設計による必要な安全性の確保や当社製品に万一故障があっても危険を回避する安全対策を講じてください。

4) サービスの範囲

製品価格には、技術派遣などのサービス費用は含まれておりません。

5) 仕様の変更

製品の仕様・外觀は改善又はその他の事由により必要に応じて、お断りなく変更する事があります。

以上の内容は、日本国内においてのみ有効です。

●この取扱説明書の仕様は、2019年1月現在のものです。

TSURUGA

鶴賀電機株式会社



大阪営業所 〒558-0013 大阪市住吉区菟孫子東1丁目10番6号太陽生命大阪南ビル5F TEL 06(4703)3874(代) FAX 06(4703)3875
 名古屋営業所 〒460-0015 名古屋市中区大井町5番19号パルカ東別院ビル2F TEL 052(332)5456(代) FAX 052(331)6477
 横浜営業所 〒222-0033 横浜市港北区新横浜1丁目29番15号 TEL 045(473)1561(代) FAX 045(473)1557

当製品の技術的なご質問、ご相談は下記まで問い合わせください。

技術サポートセンター 0120-784646

受付時間: 土日祝日除く 9:00~12:00/13:00~16:00

ホームページ URL <http://www.tsuruga.co.jp/>

取扱説明書

デジタルパネルメータ／メータリレー 451B/452B RS-232C、RS-485出力

1. 形名追番

記号	内容
E0	RS-232C出力
E1	RS-485出力

2. 仕様

2. 1 RS-232C/RS-485共通仕様

測定入力とRS-232C/RS-485出力間とは絶縁されています。

伝送方式：調歩同期半二重方式

伝送速度：4800、9600、19200、38400bps

データ長：7bit/8bit

パリティ：なし、偶数、奇数

ストップビット：1bit、2bit

データ：JIS 8単位符号に準拠

Xパラメータ：なし

誤り検出：パリティ

BCCの有無選択可能

STX直後からETXまで(ETXを含む)の排他的論理和を演算した結果となります。

制御文字：STX (02H) start of text

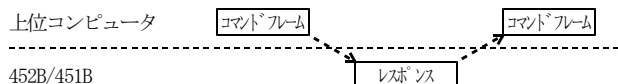
ETX (03H) end of text

機器番号：00～99 各機器に機器番号を設定し、機器番号の
コマンドと合わせてください。

最大送受信文字数：32文字以内

伝送手順：無手順

上位コンピュータがコマンドフレームを送信して、
452B/451Bがコマンドフレーム内容に対応するレス
ポンスを送信します。



●RS-485仕様

接続台数：上位コンピュータを含め、最大32台

線路長：最大500m

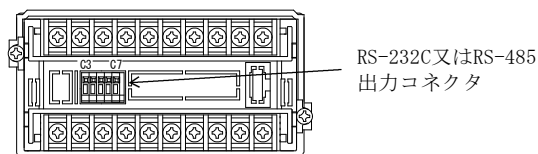
使用ケーブル シールド付きツイストペア
(AWG28～AWG22)

ターミネータ：端子台ジャンパ切替式 200Ωでターミネート

※マルチドロップでご使用の場合、次の点にご注意ください。

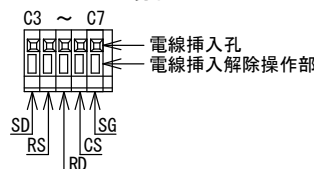
- ・通信フォーマットを統一してください。
- ・機器番号は重複しないでください。

3. コネクタ配列と接続方法

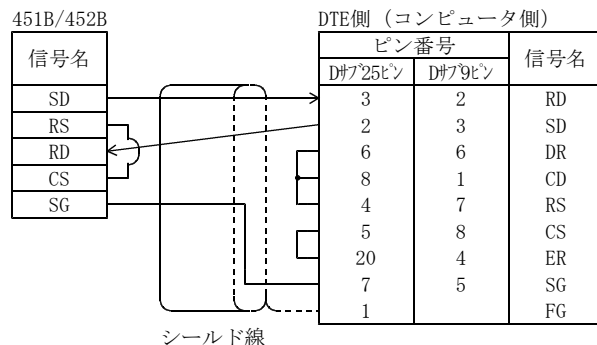


RS-232C又はRS-485
出力コネクタ

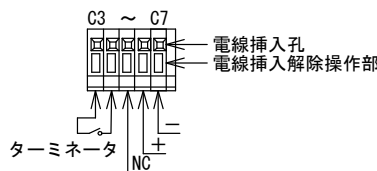
3. 1 RS-232Cの場合



線材 (単線 $\phi 0.32\text{mm}$ (AWG28) ～ $\phi 0.65\text{mm}$ (AWG22)
撚線 0.08mm^2 (AWG28) ～ 0.32mm^2 (AWG22)
素線径 $\phi 0.125\text{mm}$ 以上
剥き線長 9～10mm



3. 2 RS-485の場合



※線材 (単線 $\phi 0.32\text{mm}$ (AWG28) ～ $\phi 0.65\text{mm}$ (AWG22)
撚線 0.08mm^2 (AWG28) ～ 0.32mm^2 (AWG22)
素線径 $\phi 0.125\text{mm}$ 以上
剥き線長 9～10mm

※マルチドロップ接続する場合はAWG28～AWG26の撚線を撚り合わせて、
挿入してください。

ターミネータ

コネクタを短絡すると回線に終端抵抗200Ωが並列に接続されます。

入出力

“+”が非反転出力、“-”が反転出力です。

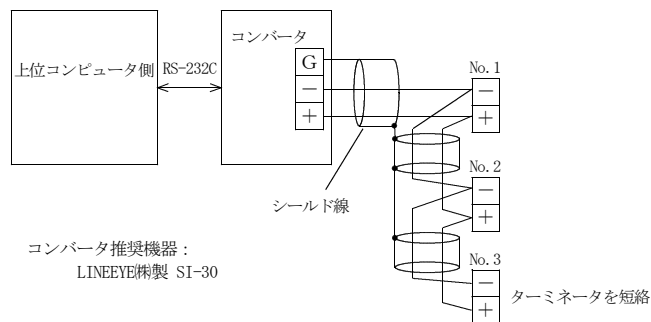
●接続

RS-485は、上位コンピュータを含めると32台まで接続できます。

なお、伝送路の両端の機器は、エンド局の指定を行う必要があります。
エンド局の指定は、ターミネータを短絡してください。

なお、短絡用のリード線は付属していません。

もう一方は、RS-232C/RS-485コンバータで、ターミネータの設定を行っ
てください。



コンバータ推奨機器：
LINEEYE 兩製 SI-30

ターミネータを短絡

3. 3 通信設定

通信設定は前面キー操作で行います。

操作方法は本体の取扱説明書 (451B:I-01575、452B:I-01576) を参照し
てください。

- ・伝送速度、データ長、パリティ、ストップビット、BCCの有無
- ・機器番号

4. 通信コマンド

RS-232C、RS-485共用

4. 1 コマンドについての注意事項

- BCC機能がある場合は、ETXの後にBCCを追加します。
- コマンド一覧の全フレーム
コマンド
STX 機器番号 コマンド又はコマンドフレーム ETX(BCC)
レスポンス
STX 機器番号 終了コード レスポンス ETX(BCC)
- コマンド文字の先頭4文字まででも有効
例) “RLATCH” → “RLAT”
- 設定項目は数字又は、文字でも有効
例) “WC07 0” 又は “WC07 OFF”
- 終了コード
終了コード：コマンドフレームの受信状態を返す。

▲ 注 意

電源投入時のコマンドについて

- 電源投入時には、1秒以内に電源定格電圧に達するようにしてください。
- 電源定格電圧に達してから約3秒間は、451B/452Bは初期化中のためコマンドに対してレスポンスできない場合があります。また、不定なデータをレスポンスする場合がありますので、電源定格電圧に達してから3秒以上経過後、通信するようにしてください。

終了コード	内 容
A (41H)	正常終了
B (42H)	設定中
C (43H)	設定エラー
D (44H)	BCCエラー
P (50H)	コマンドエラー

(設定中に通信を行った場合)
(設定範囲外又は、エラー)
(BCC機能がある場合)
(受信したコマンドが解析できない。)

コマンドエラー時のレスポンス

STX	機器番号	終了コード	ETX (BCC)
(02H)	(30H)	(50H)	(03H)

機器番号：00

設定中の時のレスポンス

STX	機器番号	終了コード	ETX (BCC)
(02H)	(30H)	(42H)	(03H)

機器番号：00

4. 2 コマンド/レスポンス

●測定コマンド

- コマンド : DATA? 現在値データ、判定要求
レスポンス : DATA?に対するレスポンス (現在値測定データ、判定)
- コマンド : RMREAd 現在値データ要求
レスポンス : RMREAdに対するレスポンス (現在値測定データ)
- コマンド : PMREAd ピークメモリ値データ要求
レスポンス : PMREAdに対するレスポンス (ピークメモリ値測定データ)
- コマンド : BMREAd ボトムメモリ値データ要求
レスポンス : BMREAdに対するレスポンス (ボトムメモリ値測定データ)
- コマンド : PBREAd 振れ幅値データ要求
レスポンス : PBREAdに対するレスポンス (振れ幅値測定データ)

データフォーマット

+1.9999E+0
測定値
_ (20H スペース) : 測定範囲内、* (2AH) : 測定オーバ

- コマンド : DATA? 現在値データ、判定要求
レスポンス : DATA?に対するレスポンス
+1000.0451B
-100.0 AL1,AL2 ON.....452B

コマンドフレーム

STX	機器番号	D	A	T	A	?	ETX(BCC)
(02H)	(30H)	(30H)	(44H)	(41H)	(54H)	(41H)	(3FH)

機器番号：00

レスポンス

STX	機器番号	+	1	.	0	0	0	0	E	+	3	ETX(BCC)	
(02H)	(30H)	(30H)	(41H)	(20H)	(2BH)	(31H)	(2EH)	(30H)	(30H)	(30H)	(45H)	(2BH)	(33H)

.....451B

STX	機器番号	-	0	.	1	0	0	0	E	+	3	,	0	3	ETX(BCC)
(02H)	(30H)	(30H)	(41H)	(20H)	(2DH)	(30H)	(2EH)	(31H)	(30H)	(30H)	(30H)	(45H)	(2BH)	(33H)	(2CH)

.....452B

- コマンド : PMREAD ピークメモリ値データ読み出し
レスポンス : PMREADに対するレスポンス
+1000.0

コマンドフレーム

STX	機器番号	P	M	R	E	A	D	ETX(BCC)
(02H)	(30H)	(30H)	(50H)	(4DH)	(52H)	(45H)	(41H)	(44H)

機器番号：00

レスポンス

STX	機器番号	+	1	.	0	0	0	0	E	+	3	ETX(BCC)	
(02H)	(30H)	(30H)	(41H)	(20H)	(2BH)	(31H)	(2EH)	(30H)	(30H)	(30H)	(45H)	(2BH)	(33H)

●機器情報読み出し

- コマンド : IDNT? 機器情報読み出し
レスポンス : IDNT?に対するレスポンス
452B-29-E0, No.502-000 (形名、ソフト登録番号(鶴賀))

コマンドフレーム

STX	機器番号	I	D	N	T	?	ETX(BCC)
(02H)	(30H)	(30H)	(49H)	(44H)	(4EH)	(54H)	(3FH)

機器番号：00

レスポンス

STX	機器番号	4	5	2	B	-	2	9	-	E	0	,	N	o	.	5	0	2	-	0	0	0	ETX(BCC)	
(02H)	(30H)	(30H)	(41H)	(34H)	(35H)	(32H)	(42H)	(2DH)	(32H)	(39H)	(2DH)	(45H)	(30H)	(2CH)	(4EH)	(6FH)	(2EH)	(35H)	(30H)	(32H)	(2DH)	(30H)	(30H)	(30H)

●判定読み出し

コマンド : ALARm 判定読み出し
レスポンス : ALARmに対するレスポンス
16 (GO出力)

コマンドフレーム

STX 機器番号 A L A R M ETX(BCC)
02H 30H 30H 41H 4CH 41H 52H 4DH 03H

機器番号 : 00

レスポンス

終了コード

STX 機器番号 1 6 ETX(BCC)
02H 30H 30H 41H 31H 36H 03H

●設定データ読み出し

コマンド : RC42 AL1比較値設定読み出し (AL1比較値200.0℃読み出し)
レスポンス : RC42に対するレスポンス
02000

コマンドフレーム

STX 機器番号 R C 4 2 ETX(BCC)
02H 30H 30H 52H 43H 34H 32H 03H

機器番号 : 00

レスポンス

終了コード

STX 機器番号 0 2 0 0 0 ETX(BCC)
02H 30H 30H 41H 30H 32H 30H 30H 30H 03H

●機能コマンドデータ設定

コマンド : WC42_02000 AL1比較値設定 (AL1比較値を200.0℃に設定)
レスポンス : WC42_02000に対するレスポンス
02000

コマンドフレーム

STX 機器番号 W C 4 2 _ 0 2 0 0 0 ETX(BCC)
02H 30H 30H 57H 43H 34H 32H 20H 30H 32H 30H 30H 30H 03H

機器番号 : 00

レスポンス

終了コード

STX 機器番号 0 2 0 0 0 ETX(BCC)
02H 30H 30H 41H 30H 32H 30H 30H 30H 03H

●制御コマンド読み出し

コマンド : RLATch ラッチ読み出し
レスポンス : RLATchに対するレスポンス
0 (OFF)

コマンドフレーム

STX 機器番号 R L A T C H ETX(BCC)
02H 30H 30H 52H 4CH 41H 54H 43H 48H 03H

機器番号 : 00

レスポンス

終了コード

STX 機器番号 0 ETX(BCC)
02H 30H 30H 41H 30H 03H

●制御コマンド設定

コマンド : WLATch_0 ラッチ設定
レスポンス : WLATch_0に対するレスポンス
0 (OFF)

コマンドフレーム

STX 機器番号 W L A T C H _ 0 ETX(BCC)
02H 30H 30H 57H 4CH 41H 54H 43H 48H 20H 30H 03H

機器番号 : 00

レスポンス

終了コード

STX 機器番号 0 ETX(BCC)
02H 30H 30H 41H 30H 03H

●メモリー制御コマンド

- 書き込みコマンド
設定データをEEPROMに書き込みます。

コマンド : STOR
レスポンス : 終了コード

コマンドフレーム

STX 機器番号 S T O R ETX(BCC)
02H 30H 30H 53H 54H 4FH 52H 03H

機器番号 : 00

レスポンス

終了コード

STX 機器番号 ETX(BCC)
02H 30H 30H 41H 03H

正常終了

- メモリー初期化

設定データを工場出荷時の設定に戻します。
ただし、伝送速度、データ長、パリティ、ストップビット、BCC切替、機器番号は初期化されません

コマンド : DEFault
レスポンス : 終了コード

コマンドフレーム

STX 機器番号 D E F A U L T ETX(BCC)
02H 30H 30H 44H 45H 46H 41H 55H 4CH 54H 03H

機器番号 : 00

レスポンス

終了コード

STX 機器番号 ETX(BCC)
02H 30H 30H 41H 03H

正常終了

4. 3 コマンド一覧

●設定コマンド

機能コマンド一覧	設定要求コマンド		設定指定コマンド			適合形名
	コマンド	レスポンス	コマンドフレーム	レスポンス	設定項目、範囲	
入力センサの選択	RC04	1	WC04_1	1	0, 1, 2, 3, 4, 5, 6, 10, 11, 12	共用
表示周期	RC05	1	WC05_1	1	0:200ms, 1:400ms, 2:1s, 3:2s, 4:4s, 5:5s	
平均演算 (区間平均, 移動平均)	RC06	0	WC06_0	0	0:OFF, 1:ON, 2:2回, 3:4回, 4:8回, 5:16回, 6:32回	
°C設定	RC07	0	WC07_0	0	0:°C	
バーンアウト切替	RC08	0	WC08_0	0	0: +バーンアウト, 1: -バーンアウト	452B 451B
PV表示色	RC11	1	WC11_3	3	0:RR, 1:RG, 2:GR, 3:GG	
	RC11	3	WC11_3	3	0:RR, 3:GG	452B
SV1表示内容	RC12	3	WC12_0	0	0:OFF, 1:AL1, 2:AL2, 3:AL3, 4:AL4, 5:RM, 6:PM, 7:BM, 8:PB	
SV2表示内容	RC13	2	WC13_1	1	0:OFF, 1:AL1, 2:AL2, 3:AL3, 4:AL4, 5:RM, 6:PM, 7:BM, 8:PB	452B 451B
表示消灯機能 (PV, SV1, SV2, 消灯時間設定)	RC14	1, 1, 1, 99	WC14_1, 1, 1, 99	1, 1, 1, 99	1:ON, 0:OFF, 0~99	
	RC14	1, 99	WC14_1, 99	1, 99	1:ON, 0:OFF, 0~99	452B 451B
パワーオンディレイ	RC40	2	WC40_99	99	2~99	
比較データ	RC41	5	WC41_5	5	5:RM, 6:PM, 7:BM, 8:PB	452B
AL1比較値	RC42	2000	WC42_99999	99999	-99999~99999	
AL2比較値	RC43	3000	WC43_99999	99999	-99999~99999	
AL3比較値	RC44	7000	WC44_99999	99999	-99999~99999	
AL4比較値	RC45	8000	WC45_99999	99999	-99999~99999	
AL1ヒステリシス	RC46	1	WC46_999	999	1~999	
AL2ヒステリシス	RC47	1	WC47_999	999	1~999	
AL3ヒステリシス	RC48	1	WC48_999	999	1~999	
AL4ヒステリシス	RC49	1	WC49_999	999	1~999	
AL1比較方式	RC50	0	WC50_0	0	0:OFF, 1:HI, 2:LO	
AL2比較方式	RC51	2	WC51_2	2	0:OFF, 1:HI, 2:LO	
AL3比較方式	RC52	1	WC52_1	1	0:OFF, 1:HI, 2:LO	
AL4比較方式	RC53	0	WC53_0	0	0:OFF, 1:HI, 2:LO	
出力ディレイ	RC54	0	WC54_99	99	0~99	
比較条件 (イコールGO/NG)	RC55	0	WC55_1	1	1:GO, 0:NG	
ゾーン設定	RC56	0	WC56_1	1	1:ON, 0:OFF	
アナログ出力切替	RC75	5	WC75_6	6	5:RM, 6:PM, 7:BM, 8:PB	共用
アナログ出力オフセット	RC78	00000	WC78_99999	99999	-99999~99999	
アナログ出力フルスケール	RC79	19999	WC79_99999	99999	-99999~99999	
My設定モードのコードの登録	RC99	42, 43, 44, 45, 00, 00, 00, 00	WC99_42, 43, 44, 45, 00, 00, 00, 00	42, 43, 44, 45, 00, 00, 00, 00	00~98	452B 451B
	RC99	05, 06, 00, 00, 00, 00, 00, 00	WC99_05, 06, 00, 00, 00, 00, 00, 00	05, 06, 00, 00, 00, 00, 00, 00		

●測定コマンド

測定データコマンド一覧	測定データ要求コマンド			適合形名
	コマンド	レスポンス	項目	
現在値測定データ	DATA?	_ +1.0000E+3, 16		452B 451B
	DATA?	_ +1.0000E+3		
現在値測定データ	RMREad	_ +1.0000E+3		共用
ピーク測定データ	PMREad	_ +1.0000E+3		
ボトム測定データ	BMREad	_ +1.0000E+3		
振れ幅測定データ	PBREad	_ +1.0000E+3		

●判定コマンド

(現在判定している結果を出力します。)

判定コマンド一覧	判定要求コマンド			適合形名
	コマンド	レスポンス	項目	
AL1~4, GO	ALARm	16 (ALRESET時: 00)	出力状態 データの重み AL1 01 AL2 02 AL3 04 AL4 08 GO 16	452B

●制御コマンド

制御コマンド一覧	制御要求コマンド		制御指定コマンド		適合形名	
	コマンド	レスポンス	コマンドフレーム	レスポンス		
ラッチ	RLATch	1	WLATch 1	1	1:ON, 0:OFF	共用
ホールド	RHOLd	0	WHOLd 1	1	1:ON, 0:OFF	
アラームリセット	RALRst	1	WALRst 1	1	1:ON, 0:OFF	452B
メモリーリセット			MR		終了コード	共用

●メモリー制御コマンド

メモリー制御コマンド一覧	制御要求コマンド		制御指定コマンド		適合形名	
	コマンド	レスポンス	コマンドフレーム	レスポンス		
書き込み			STOR		終了コード	共用
初期化			DEFAut		終了コード	

保証について

1) 保証期間

製品のご購入後又はご指定の場所に納入後1年間と致します。

2) 保証範囲

上記保証期間中に当社側の責任と明らかに認められる原因により当社製品に故障を生じた場合は、代替品の無償提供又は当社工場において無償修理を行います。

ただし、次項に該当する場合は保証の範囲外と致します。

①カタログ、取扱説明書、クイックマニュアル、仕様書などに記載されている環境条件の範囲外での使用

②故障の原因が当社製品以外による場合

③当社以外による改造・修理による場合

④製品本来の使い方以外の使用による場合

⑤天災・災害など当社側の責任ではない原因による場合

なお、ここでいう保証は、当社製品単体の保証を意味し、当社製品の故障により誘発された損害についてはご容赦いただきます。

3) 製品の適用範囲

当社製品は一般工業向けの汎用品として設計・製造されておりますので、原子力発電、航空、鉄道、医療機器などの人命や財産に多大な影響が予想される用途に使用される場合は、冗長設計による必要な安全性の確保や当社製品に万一故障があっても危険を回避する安全対策を講じてください。

4) サービスの範囲

製品価格には、技術派遣などのサービス費用は含まれておりません。

5) 仕様の変更

製品の仕様・外観は改善又はその他の事由により必要に応じて、お断りなく変更する事があります。

以上の内容は、日本国内においてのみ有効です。

●この取扱説明書の仕様は、2022年1月現在のものです。

TSURUGA

鶴賀電機株式会社



大阪営業所 〒558-0013 大阪市住吉区菟孫子東1丁目10番6号太陽生命大阪南ビル5F TEL 06(4703)3874(代) FAX 06(4703)3875
名古屋営業所 〒460-0015 名古屋市中区大井町5番19号サパ-カ東別院ビル2F TEL 052(332)5456(代) FAX 052(331)6477
横浜営業所 〒222-0033 横浜市中区新横浜1丁目29番15号 TEL 045(473)1561(代) FAX 045(473)1557

当製品の技術的なご質問、ご相談は下記まで問い合わせください。

技術サポートセンター 0120-784646

受付時間:土日祝日除く 9:00~12:00/13:00~16:00

ホームページ URL <http://www.tsuruga.co.jp/>

取扱説明書

デジタルパネルメータ／メータリレー 451B/452B アナログ出力特殊仕様

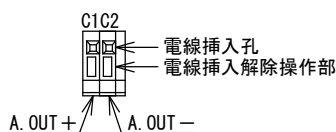
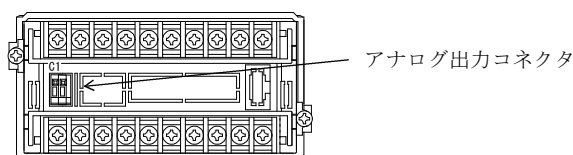
1. 形名追番

記号	仕様	出力インピーダンス	許容負荷抵抗
03	アナログ電圧出力 * DC0~1V (スケリング可) 出荷時、DC0~1V	0.1Ω以下	100Ω以上
13	アナログ電圧出力 DC0~±1V (スケリング可) 出荷時、DC0~1V	0.1Ω以下	100Ω以上
15	アナログ電圧出力 DC0~±10V (スケリング可) 出荷時、DC0~10V	0.1Ω以下	1kΩ以上

*:測定入力プラス側を出力します。
例. 測温センサKでアナログスケール0.0~1000.0℃、
アナログ出力0~1Vとした場合

入力	アナログ出力 03	アナログ出力 13
-200.0	0V	-0.2V
0.0	0V	0V
1000.0	1V	1V

2. コネクタ配列



線材 (単線 φ0.32mm (AWG28) ~ φ0.65mm (AWG22)
撚線 0.08mm² (AWG28) ~ 0.32mm² (AWG22)
素線径 φ0.125mm以上
剥き線長 9~10mm

注意

・アナログ出力コネクタには外部より電圧を印加しないでください。機器破損の恐れがあります。

3. アナログ出力機能

設定方法は本体の取扱説明書 (451B:I-01575、452B:I-01576) を参照してください。

●出力切替 (コードNo. 75)

アナログ出力データを現在値、ピークメモリ値、ボトムメモリ値、振れ幅より選択できます。

●MIN. 値、MAX. 値設定 (コードNo. 76、77)

定格範囲内で任意に設定できます。(大小関係:MIN. 値 < MAX. 値)
例1. -03:0~1V出力を0~0.2V、0.1~0.5Vに変更する。

	コードNo.	
	76	77
0~1V	00.0	10.0
0~0.2V	00.0	02.0
0.1~0.5V	01.0	05.0

※-03の場合の設定値は、出力の10倍の値を設定してください。

例2. -13:0~1V出力を0~0.2V、0.1~0.5Vに変更する。

	コードNo.	
	76	77
0~1V	0.00	1.00
0~0.2V	0.00	0.20
0.1~0.5V	0.10	0.50

※-13、-15の場合の設定値は、出力値を設定してください。

●アナログスケリング (コードNo. 78、79)

任意の表示に対してMIN. 値、MAX. 値を出力します。

例1. 表示 1000.0~ 0.0に対して、0.0~1.0V出力する場合
例2. 表示 -100.0~100.0に対して、0.1~0.5V出力する場合
例3. 表示 100.0~500.0に対して、1.0~5.0V出力する場合

	使用するアナログ定格	コードNo.			
		76 (MIN. 値)	77 (MAX. 値)	78 (オフセット)	79 (フルスケール)
例1	-03	00.0	10.0	1000.0	0.0
例2	-13	0.10	0.50	-100.0	100.0
例3	-15	01.0	05.0	100.0	500.0

オフセットとフルスケールの大小関係はありません。

4. 校正

長期的な精度保持のため、約1年毎の校正を行ってください。
校正方法は本体取扱説明書 (451B:I-01575、452B:I-01576) の“調整モード”を参照してください。
校正は23℃±5℃、75%RH以下の周囲条件で行ってください。

5. 仕様

測定入力とアナログ出力間は絶縁されています。
測定入力のプラス側を出力します。
変換方式: PWM方式
許容誤差: 表示に対して±0.15% of SPAN at 23℃±2℃
温度係数: ±200ppm/℃
分解能: 1/10000 ただし-03: DC0~1V、
-13: DC-1~+1V、-15: DC-10~+10V出力のとき
出力周期: 200ms
※アナログフルスケール以上の入力の場合、100%出力で飽和します。
例: 0~1Vのとき1Vで飽和

保証について

1) 保証期間
製品のご購入後又はご指定の場所に納入後1年間と致します。
2) 保証範囲
上記保証期間中に当社側の責任と明らかに認められる原因により当社製品に故障を生じた場合は、代替品の無償提供又は当社工場において無償修理を行います。
ただし、次項に該当する場合は保証の範囲外と致します。
①カタログ、取扱説明書、クイックマニュアル、仕様書などに記載されている環境条件の範囲外での使用
②故障の原因が当社製品以外による場合
③当社以外による改造・修理による場合
④製品本来の使い方以外による場合
⑤天災・災害など当社側の責任ではない原因による場合
なお、ここでいう保証は、当社製品単体の保証を意味し、当社製品の故障により誘発された損害についてはご容赦いただきます。

3) 製品の適用範囲
当社製品は一般工業向けの汎用品として設計・製造されておりますので、原子力発電、航空、鉄道、医療機器などの人命や財産に多大な影響が予想される用途に使用される場合は、冗長設計による必要な安全性の確保や当社製品に万一故障があっても危険を回避する安全対策を講じてください。
4) サービスの範囲
製品価格には、技術派遣などのサービス費用は含まれておりません。
5) 仕様の変更
製品の仕様・外観は改善又はその他の事由により必要に応じて、お断りなく変更する事があります。

以上の内容は、日本国内においてのみ有効です。

●この取扱説明書の仕様は、2022年1月現在のものです。

TSURUGA

鶴賀電機株式会社



当製品の技術的なご質問、ご相談は下記まで問い合わせください。

技術サポートセンター 0120-784646

受付時間: 土日祝日除く 9:00~12:00/13:00~16:00

大阪営業所 〒558-0013 大阪市住吉区茨原1丁目10番6号太陽生命大阪南ビル5F TEL 06 (4703) 3874 (代) FAX 06 (4703) 3875
名古屋営業所 〒460-0015 名古屋市中区大井町5番19号サカサカ東別院ビル2F TEL 052 (332) 5456 (代) FAX 052 (331) 6477
横浜営業所 〒222-0033 横浜市港北区新横浜1丁目29番15号 TEL 045 (473) 1561 (代) FAX 045 (473) 1557

ホームページ URL <http://www.tsuruga.co.jp/>