

TSURUGA

デジタルパネルメータ 温度計

453B

設定・操作詳細説明書



はじめに

- ・本器を正しくお使いいただくために、ご使用前にこの設定・操作詳細説明書をよくお読みください。
- ・本器は電気の知識を有する方が扱ってください。

次のものがそろっていることを確認してください。

- ・453B本体 ・パッキン
- ・取扱説明書
- ・コネクタ(2mフラットケーブル付) (BCD出力付モデルの場合)

保証について

1) 保証期間

製品のご購入後又はご指定の場所に納入後1年間と致します。

2) 保証範囲

上記保証期間中に当社側の責任と明らかに認められる原因により当社製品に故障を生じた場合は、代替品の無償提供又は当社工場において無償修理を行います。

ただし、次項に該当する場合は保証の範囲外と致します。

①カタログ、取扱説明書、仕様書などに記載されている環境条件の範囲外での使用による場合

②故障の原因が当社製品以外による場合

③当社以外による改造・修理による場合

④製品本来の使い方以外の使用による場合

⑤天災・災害など当社側の責任ではない原因による場合

なお、ここでいう保証は、当社製品単体の保証を意味し、当社製品の故障により誘発された損害についてはご容赦いただきます。

3) 製品の適用範囲

当社製品は一般工業向けの汎用品として設計・製造されておりますので、原子力発電、航空、鉄道、医療機器などの人命や財産に多大な影響が予想される用途に使用される場合は、冗長設計による必要な安全性の確保や当社製品に万一故障があっても危険を回避する安全対策を講じてください。

4) サービスの範囲

製品価格には、技術派遣などのサービス費用は含まれておりません。

5) 仕様の変更

製品の仕様・外観は改善又はその他の事由により必要に応じて、お断りなく変更する事があります。

以上の内容は、日本国内においてのみ有効です。

目 次

頁

はじめに	
保証について	
1. 安全にご使用いただくために	1
1.1 使用上の注意	1
2. 取付方法	2
2.1 本体の取付	2
2.2 外形図	2
3. 各部の名称	3
3.1 正面パネル	3
3.2 裏面パネル	4
4. 配線	5
4.1 端子配列図	5
4.1.1 端子説明	6
4.2 コネクタ配列 (オプション)	7
4.3 端子台カバーの取付方法、取り外し方法	8
4.3.1 取付方法	8
4.3.2 取り外し方法	8
5. 設定機能	9
5.1 機能一覧	9
5.2 LED表示	9
6. 機能説明と設定方法	10
6.1 表示機能	10
6.1.1 入力レンジ選択 (コードNo.04)	10
6.1.2 表示周期 (コードNo.05)	11
6.1.3 平均演算 (コードNo.06)	11
6.1.4 バーンアウト切替 (コードNo.08)	12
6.1.5 表示色 (コードNo.11)	12
6.1.6 表示消灯機能 (コードNo.14)	13
6.2 BCD出力機能 (BCD出力付モデルの場合)	14
6.2.1 BCD出力周期 (コードNo.70)	14
6.3 アナログ出力機能 (アナログ出力付モデルの場合)	14
6.3.1 アナログ出力・出力切替 (コードNo.75)	14
6.3.2 アナログ出力のMIN.値・MAX.値 (コードNo.76、77)	15
6.3.3 アナログ出力のオフセット・フルスケール (コードNo.78、79)	16
6.4 RS-232C、RS-485出力機能 (RS-232C、RS-485出力付モデルの場合)	17
6.4.1 通信速度 (コードNo.80)	17
6.4.2 データ長 (コードNo.81)	17
6.4.3 パリティ (コードNo.82)	18
6.4.4 ストップビット (コードNo.83)	18
6.4.5 BCC切替 (コードNo.84)	19
6.4.6 機器番号 (コードNo.85)	19
6.5 キープロテクト	20
6.5.1 キープロテクト (コードNo.98)	20
6.6 各設定を続けて行う場合	21
6.6.1 各設定を続けて行う場合	21
7. ショートカット設定	22
7.1 表示の切替	22
7.2 My設定モード	23
7.3 特殊センサのみの表示設定	24
7.3.1 °C/K設定 (コードNo.07)	24
7.4 調整モード	25
7.5 初期設定値に戻す	25
8. エラーメッセージ	26
9. 保守・校正	26
9.1 保守	26
9.2 校正	27
10. 標準仕様	29

10.1	形名	29
10.2	標準センサ・測定入力	30
10.3	特殊センサ・測定入力	30
10.4	設置仕様	31
10.5	一般仕様	31

1. 安全にご使用いただくために

1. 1 使用上の注意

本器を安全にご使用いただくために、次の注意事項をお守りください。
この説明書では、機器を安全にご使用いただくために、次のようなシンボルマークを使用しています。

⚠ 警告 取扱いを誤った場合に、使用者が死亡又は重傷を負う危険な状態が生じることが想定される場合、その危険をさけるための注意事項です。

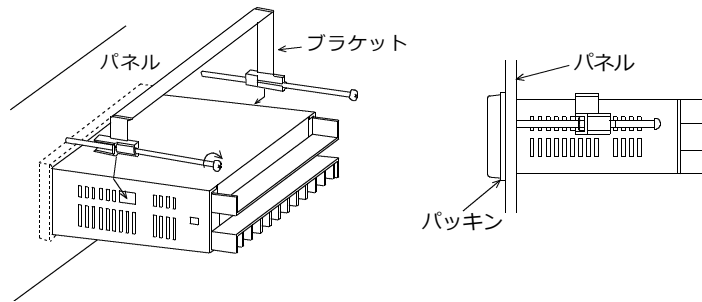
⚠ 注意 取扱いを誤った場合に、使用者が軽傷を負うか、又は物的障害のみが発生する危険な状態が生じることが想定される場合の注意事項です。

⚠ 警告
<ul style="list-style-type: none">・本器には、電源スイッチが付いていませんので、電源に接続すると、直ちに動作状態になります。・通電中は決して端子に触れないでください。感電の危険があります。

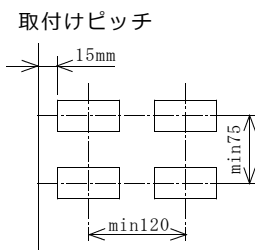
⚠ 注意
<ul style="list-style-type: none">・規格データは予熱時間15分以上で規定しています。・本器をシステム・キャビネットに内装される場合は、キャビネット内の温度が50℃以上にならないよう、放熱にご留意ください。・密着取付けは行わないでください。本器内部の温度上昇により、寿命が短くなります。・次のような場所では使用しないでください。故障、誤動作等のトラブルの原因になります。<ul style="list-style-type: none">・雨、水滴、日光が直接当たる場所。・高温・多湿や、ほこり・腐食性ガスの発生する場所。・外来ノイズ、電波、静電気の発生が多い場所。・振動、衝撃が常時加わる、又は大きな場所。・規定の保存温度（-20～70℃）範囲内で保存してください。・前面パネルやケースが汚れたときは柔らかい布でふいてください。汚れがひどい場合は、水で薄めた中性洗剤に浸した布を、よく絞ってからふきとり、乾いた布で仕上げてください。シンナー、ベンジン等の有機溶剤でふくと、表面が変形、変色することがありますので、ご使用にならないでください。

2. 取付方法

2.1 本体の取付



パッキンを取り付けた本体をパネル前面より挿入し、添付の取付けブラケットを本体両サイドの角穴に差し込み左右のバランスをとりながら、少しずつねじを締め付けてください。



パネルカット寸法： $92^{+0.8} \times 45^{+0.6}$ mm

パネル板厚：

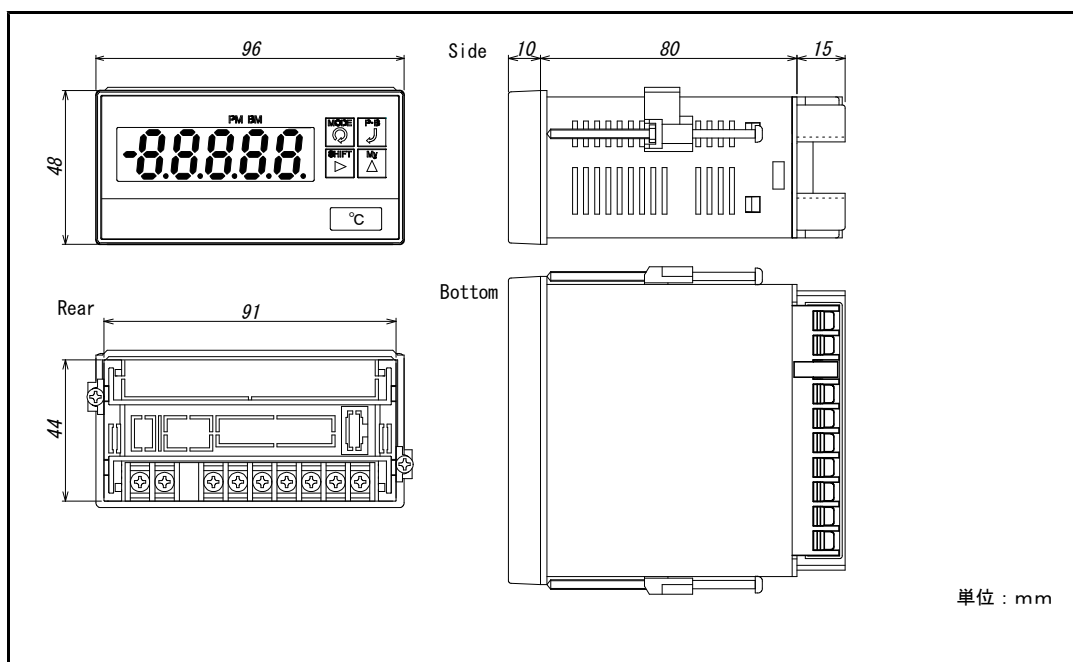
0.6～6mm ただし、アルミパネル等の場合は、パネルが薄いと変形することがありますので、厚さ1.5mm以上でのご使用をおすすめします。

取付けブラケットねじの適正締付トルク：0.2～0.3N・m

⚠ 注意

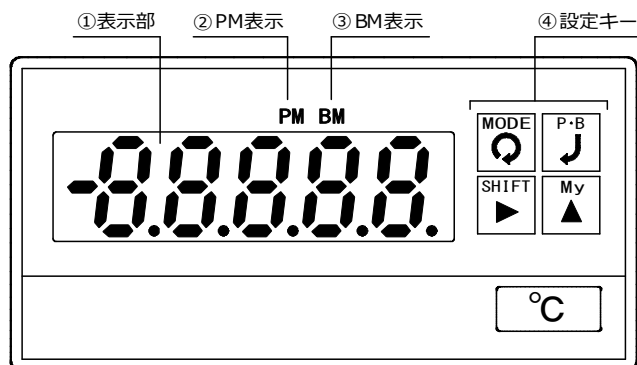
- ・ねじを締めすぎないでください。ケースが変形する恐れがあります。
- ・複数台取付けする時は、ファンなどによる強制空冷をしてください。
- ・但し、端子台には直接風を当てないでください。誤差の要因になります。


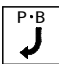

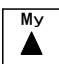
2.2 外形図



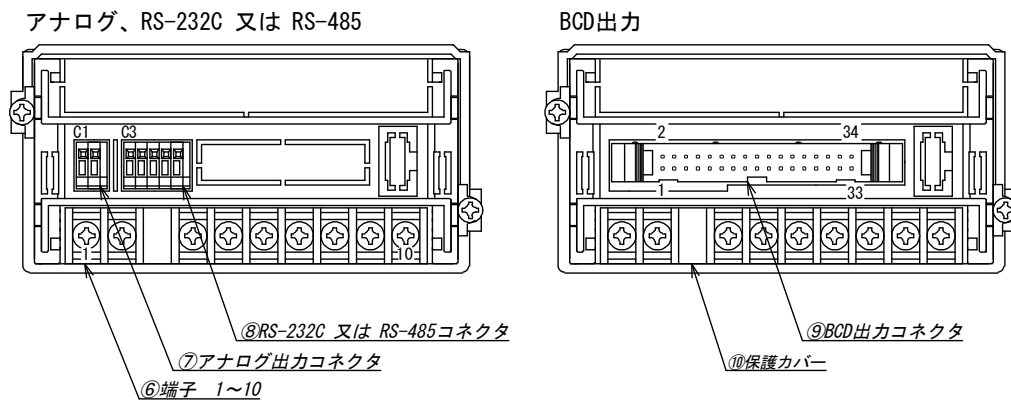
3. 各部の名称

3. 1 正面パネル



No.	名称	機能
①	表示部	現在値、ピークメモリー値、ボトムメモリー値、振れ幅を表示します。 表示色は赤色又は緑色を選択できます。
②	PM表示	PV表示がピークメモリー値、振れ幅時に点灯します。
③	BM表示	PV表示がボトムメモリー値、振れ幅時に点灯します。
④	設定キー	<div style="display: flex; align-items: flex-start;"> <div style="margin-right: 10px;">  </div> <div> <p>……測定モード時、設定モード、調整モードへ切り替えます。</p> <p>……設定モード時、各モードへ切り替えます。</p> </div> </div> <div style="margin-top: 10px;"> <div style="display: flex; align-items: flex-start;"> <div style="margin-right: 10px;">  </div> <div> <p>……測定モード時、PV表示を切り替えます。</p> <p>……設定モード時、設定を確定します。</p> </div> </div> </div> <div style="margin-top: 10px;"> <div style="display: flex; align-items: flex-start;"> <div style="margin-right: 10px;">  </div> <div> <p>……設定モード時、設定値の桁選択をします。</p> </div> </div> </div> <div style="margin-top: 10px;"> <div style="display: flex; align-items: flex-start;"> <div style="margin-right: 10px;">  </div> <div> <p>……測定モード時、My設定モードへ切り替えます。</p> <p>……設定モード時、設定値を変更します。</p> </div> </div> </div>

3. 2 裏面パネル



No.	名称	機能
⑥	端子 1~10	測定入力、制御入力、供給電源用端子です。
⑦	アナログ出力コネクタ	測定値に比例したアナログ値を出力します。
⑧	RS-232C/RS-485コネクタ	シリアル通信RS-232C、RS-485コネクタです。
⑨	BCD出力コネクタ	TTLレベル又はトランジスタで出力します。
⑩	保護カバー	ケースの一部です。内部の電子部品を保護しています。

※⑦~⑨はオプション仕様です。

4. 配線

裏面端子の端子台カバーを外して配線を行います。
配線後、端子台カバーは必ず取り付けてください。

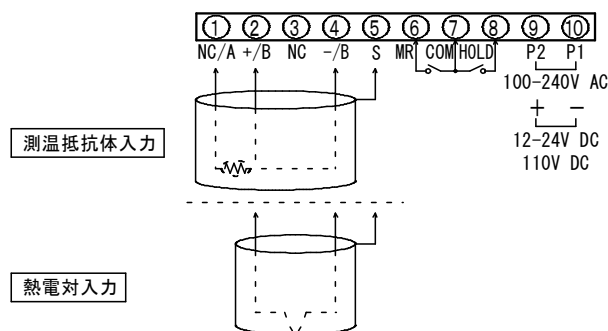
警告

- ・配線作業をする場合は、電源を切った状態で行ってください。感電の危険があります。
- ・配線作業は湿度の多い場所、濡れた手などで行わないでください。感電の危険があります。
- ・通電中は電源端子に触れないでください。感電の危険があります。

注意

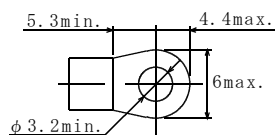
- ・間違った配線で使用しないでください。機器破損の原因となります。
- ・電源電圧及び負荷は、仕様、定格の範囲内でご使用ください。機器破損の原因となります。

4. 1 端子配列図



3番端子には、端子ねじがありません。また、保護カバーは取り外さないでください。

端子ねじ：M3
締付トルク：0.46～0.62 N・m
圧着端子：右図参照



4.1.1 端子説明

●測定入力（NC/A、+/B、-/B）

入力センサに合った端子に接続してください。

センサ	端子番号
K	② - ④
J	② - ④
R	② - ④
E	② - ④
T	② - ④
B	② - ④
N	② - ④
Pt100Ω レンジ1	① - ② - ④
Pt100Ω レンジ2	① - ② - ④
JPt100Ω	① - ② - ④

熱電対のとき
熱電対 (+) 端子番号②
熱電対 (-) 端子番号④

測温抵抗体のとき
A 端子番号①
B 端子番号②
B 端子番号④

極性を間違えないように測定入力を接続してください。

なお、入力ラインと電源ラインは必ず独立した配線を行ってください。

入力ラインと電源ラインが平行に配線されますと指示不安定の原因になります。

●メモリーリセット（MR）

○メモリーリセット端子をコモン端子と短絡すると、ピークメモリー値、ボトムメモリー値をクリアし、新たにメモリーします。

○メモリーリセット端子の短絡中は、ピークメモリー値、ボトムメモリー値は現在値となります。

Active“L” $I_{IL} \leq 1\text{mA}$ “L” = 0~1.5V、“H” = 3.5~5V

最小パルス幅：400ms

●ホールド（HOLD）

ホールド端子とコモン端子を短絡すると、測定データを保持します。

Active“L” $I_{IL} \leq 1\text{mA}$ “L” = 0~1.5V、“H” = 3.5~5V

●コモン（COM）

ホールド、メモリーリセットのコモンです。

●供給電源（P1(-)、P2(+))

供給電源電圧は製品出荷時に端子銘板に明記しています。

○交流電源・・・AC90~250Vの範囲でご使用ください。

○直流電源・・・DC9~32Vの範囲でご使用ください。（DC12~DC24V定格）

DC100~170Vの範囲でご使用ください。（DC110V定格）

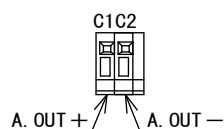
DC電源の+側を+端子に、-側を-端子に接続してください。

⚠ 注意

- ・範囲外の電圧で使用しないでください。機器破損の原因となります。
- ・電源投入時には、1秒以内に電源定格電圧に達するようにしてください。
- ・電源OFF後、再投入する場合は、休止時間を10秒以上とってください。

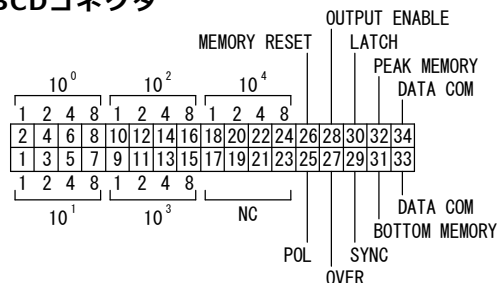
4. 2 コネクタ配列 (オプション)

● アナログ出力コネクタ



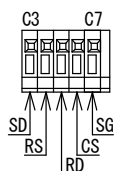
線材 (単線 $\phi 0.32\text{mm}$ (AWG28)~ $\phi 0.65\text{mm}$ (AWG22)
 撚線 0.08mm^2 (AWG28)~ 0.32mm^2 (AWG22)
 素線径 $\phi 0.125\text{mm}$ 以上
 剥き線長 9~10mm

● BCDコネクタ

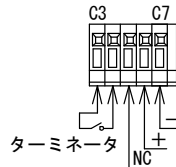


適合コネクタ (付属)
 XG4M-3430-T : OMRON
 ケーブル2m付

● RS-232C出力コネクタ



● RS-485出力コネクタ



マルチドロップ接続する場合は
 AWG28~AWG26の撚線を撚り合
 わせて、挿入してください。

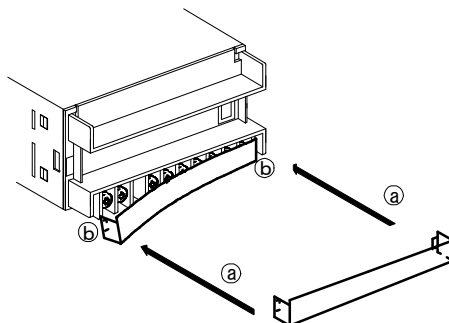
線材 (単線 $\phi 0.32\text{mm}$ (AWG28)~ $\phi 0.65\text{mm}$ (AWG22)
 撚線 0.08mm^2 (AWG28)~ 0.32mm^2 (AWG22)
 素線径 $\phi 0.125\text{mm}$ 以上
 剥き線長 9~10mm

端子説明は各オプション出力用の取扱説明書を参照してください。

4.3 端子台カバーの取付方法、取り外し方法

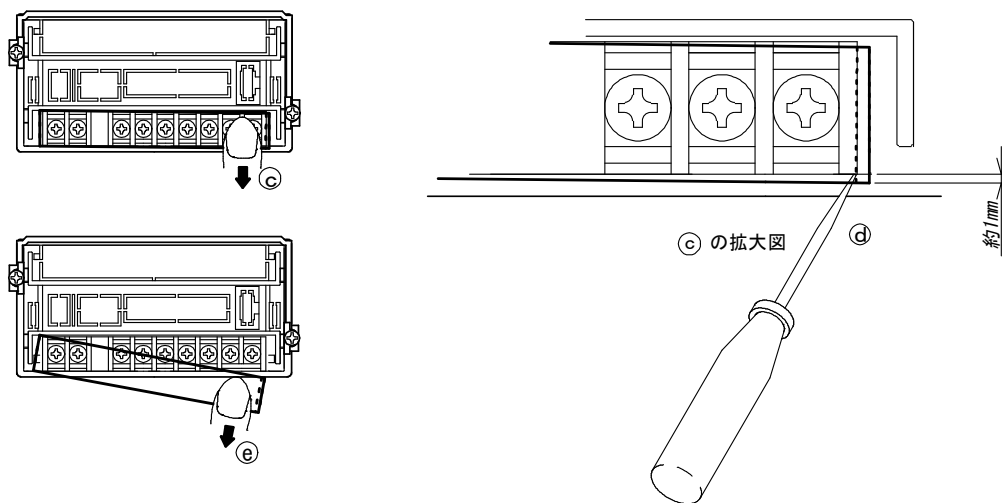
4.3.1 取付方法

- (1) 端子台カバーのツメを端子台に向けてください (a)。
- (2) 片側のツメを図のようにはめ込みます (b)。
残りのツメを「カチッ」と音が鳴るまで差し込むと完了です。



4.3.2 取り外し方法

- (1) 端子台カバー片側の表面を押さえながら下方にずらします (c)。
- (2) ずらした端子台カバー側面部の一部を小型マイナスドライバーで外側へ押し広げます (d)。
- (3) カバー下方へ移動すれば、他方のツメが外れます (e)。



5. 設定機能

5. 1 機能一覧

●表示機能

コードNo.	機能名	PV表示	設定範囲・設定表示内容	初期設定値
04	入力センサの選択	SEn	K、J、R、E、T、B、N、Pt100Ωレンジ(1) Pt100Ωレンジ(2)、JPt100Ω	K
05	表示周期	rAfE.	200ms、400ms、1s、2s、4s、5s	SP1(200ms)
06	平均演算 (区間平均、移動平均)	RAUE.	OFF、ON、2回、4回、8回、16回、32回	OFF
08	バーンアウト切替	ba.	+バーンアウト、-バーンアウト	+バーンアウト
11	表示色	Color.	G、R	G (緑)
14	表示消灯機能(消灯時間設定)	Turn.	ON、OFF、0~99分	0、01 (0:OFF)

●BCD出力機能

コードNo.	機能名	PV表示	設定範囲・設定表示内容	初期設定値
70	BCD出力周期	bCdSP.	SAMP、DISP (サンプリング周期 or 表示周期)	DISP (表示周期)

●アナログ出力機能

コードNo.	機能名	PV表示	設定範囲・設定表示内容	初期設定値
75	アナログ出力 出力切替	RSEL.	RM、PM、BM、PB	RM(現在値)
76	アナログ出力 MIN.値	RMin.	-09:0~9.9V -29:0~19.9mA	-09:01.0V -29:04.0mA
77	アナログ出力 MAX.値	RMax.	-09:0.1~10.0V -29:0.1~20.0mA	-09:05.0V -29:20.0mA
78	アナログ出力 オフセット	ROFFS.	-99999~+99999	0000.0
79	アナログ出力 フルスケール	RFULL.	-99999~+99999	1999.9

コードNo.76又は77を変更したとき調整モードのアナログ出力データを初期設定値に戻します。

●RS-232C、RS-485機能

コードNo.	機能名	PV表示	設定範囲・設定表示内容	初期設定値
80	ボーレート	bRUD.	4800、9600、19200、38400bps	9600bps
81	データ長	LEnGF.	8bit、7bit	8bit
82	パリティ	PARIF.	なし、奇数、偶数	non(なし)
83	ストップビット	StoP.	2bit、1bit	1bit
84	BCC切替	bCC.	ON、OFF	OFF
85	機器番号	rSno.	0~99	00

●キープロテクト

コードNo.	機能名	PV表示	設定範囲・設定表示内容	初期設定値
98	キープロテクト	KEYPr.	ON、OFF	OFF

●My設定モードのコード登録

コードNo.	機能名	PV表示	設定範囲・設定表示内容	初期設定値
99	My設定モードのコード登録	My.	00~98 (未登録は00を設定)	

↓

登録番号	コードNo.	機能
1	05	表示周期
2	06	平均演算
3	00	-
4	00	-
5	00	-
6	00	-
7	00	-
8	00	-

5. 2 LED表示

0 1 2 3 4 5 6 7 8 9 7474 DP
 ABCDEFGHI JKLMNOPQR STUVWXYZ
 (74) (オ-)

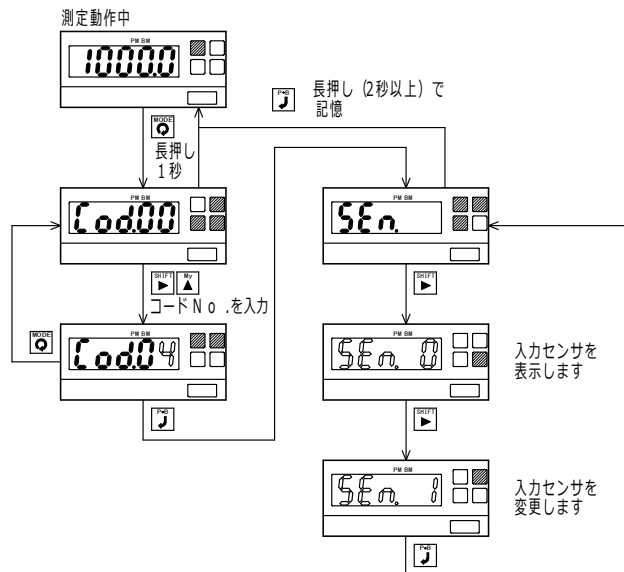
6. 機能説明と設定方法

6.1 表示機能

6.1.1 入力レンジ選択 (コードNo.04)

入力センサ選択

例) 入力センサの種類をKからJに変更します。



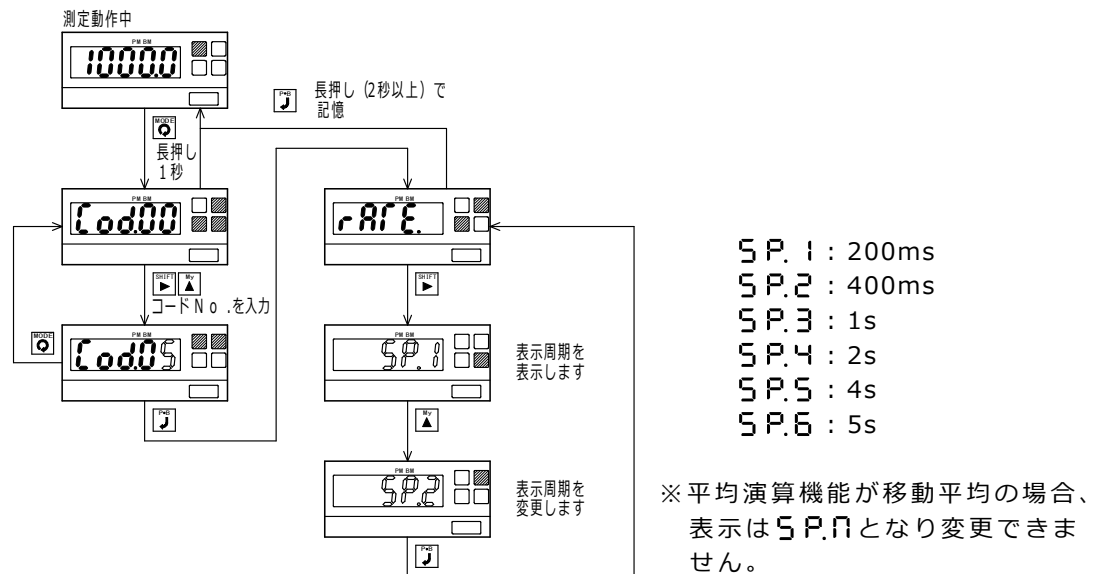
熱電対又は測温抵抗体により入力端子が変わります。

端子配線と一致させてください。一致しないと正確な値を示しません。

表示	センサ	入力端子番号
SEn 0	K	② - ④ + -
SEn 1	J	
SEn 2	R	
SEn 3	E	
SEn 4	T	
SEn 5	B	
SEn 6	N	① - ② - ④ A B B
SEn 10	Pt100Ωレンジ (1)	
SEn 11	Pt100Ωレンジ (2)	
SEn 12	JPt100Ω	

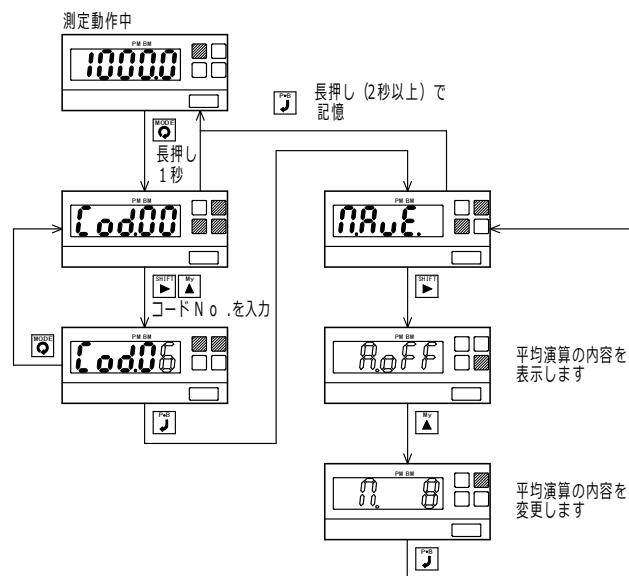
6.1.2 表示周期 (コードNo.05)

表示周期の設定ができます。入力が不安定で表示にちらつきが目立つ場合など、表示周期を遅くすることで、表示の安定度を高めることができます。
表示周期を変更しても、測定のサンプリング周期は変わりません。
例) 表示周期を200msから400msに変更します。



6.1.3 平均演算 (コードNo.06)

区間平均又は移動平均を行います。入力が不安定で表示にちらつきが目立つ場合など、表示データを平均することにより、表示の安定度を高めることができます。
例) 平均演算なしを8個のデータの移動平均に変更します。



平均演算の内容

表示	平均演算の内容
R.oFF	平均演算しない
R.on	区間平均演算する
n 2	移動平均 2回
n 4	移動平均 4回
n 8	移動平均 8回
n 16	移動平均 16回
n 32	移動平均 32回

表示周期と区間平均のデータ数の関係

表示周期	区間平均データ数
SP.1	平均演算しない
SP.2	2回
SP.3	5回
SP.4	10回
SP.5	20回
SP.6	25回

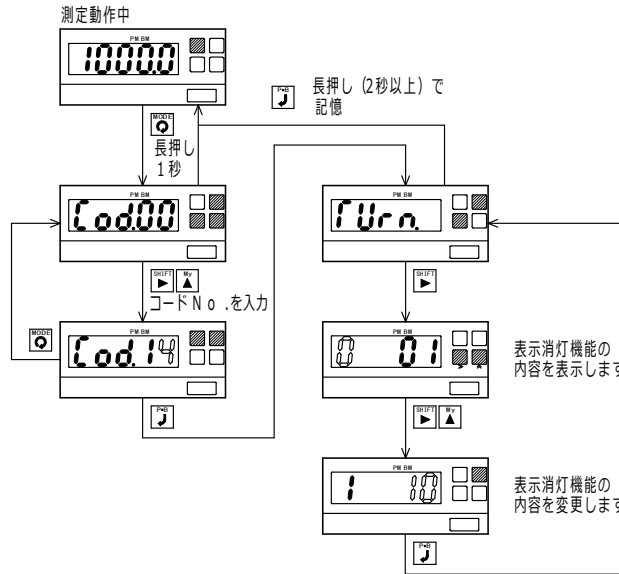
※移動平均の場合、表示周期は200ms固定となります。

6.1.6 表示消灯機能 (コードNo.14)

測定動作中、キー操作終了後から設定時間後に表示を消灯します。

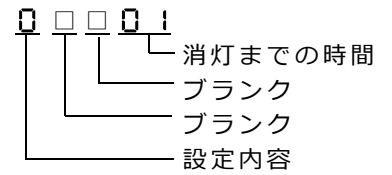
消灯時間設定範囲：0～99分

例) 消灯機能OFFを、表示を10分後に消灯するように変更します。



- 01～99を設定している場合、電源投入時から消灯します。
- キー操作をすると、表示は点灯します。

- 消灯時、表示機10°桁の小数点のみ点滅表示します。



設定内容 0 : 消灯機能なし
! : 消灯機能あり

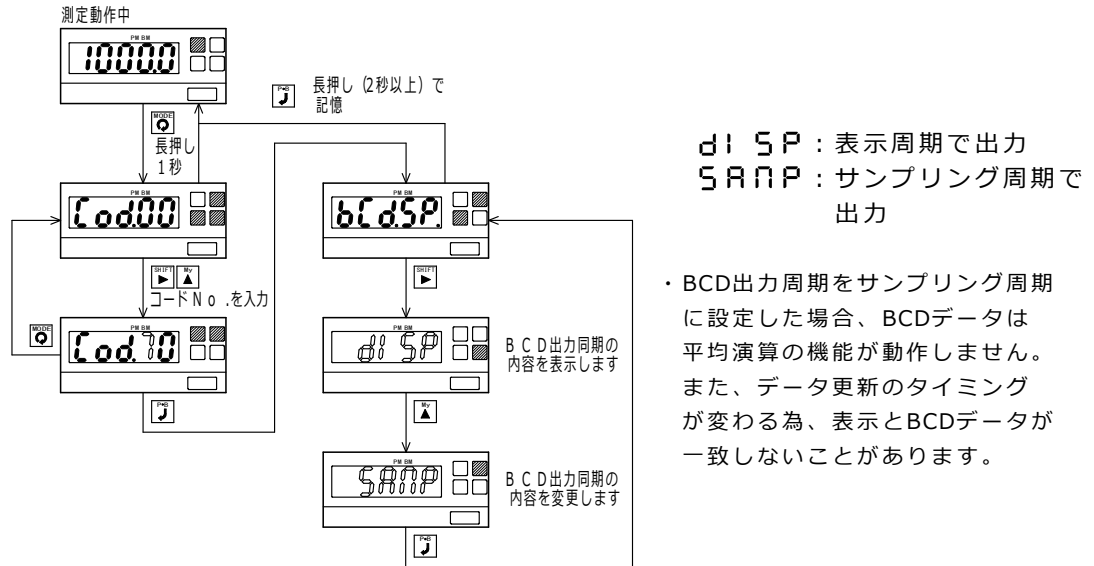
※00分を設定すると、消灯機能なしで動作します。

6. 2 BCD出力機能（BCD出力付モデルの場合）

6.2.1 BCD出力周期（コードNo.70）

BCDデータを表示周期で出力するか、サンプリング周期で出力するか選択できます。

例) BCD出力周期を表示周期からサンプリング周期に変更します。

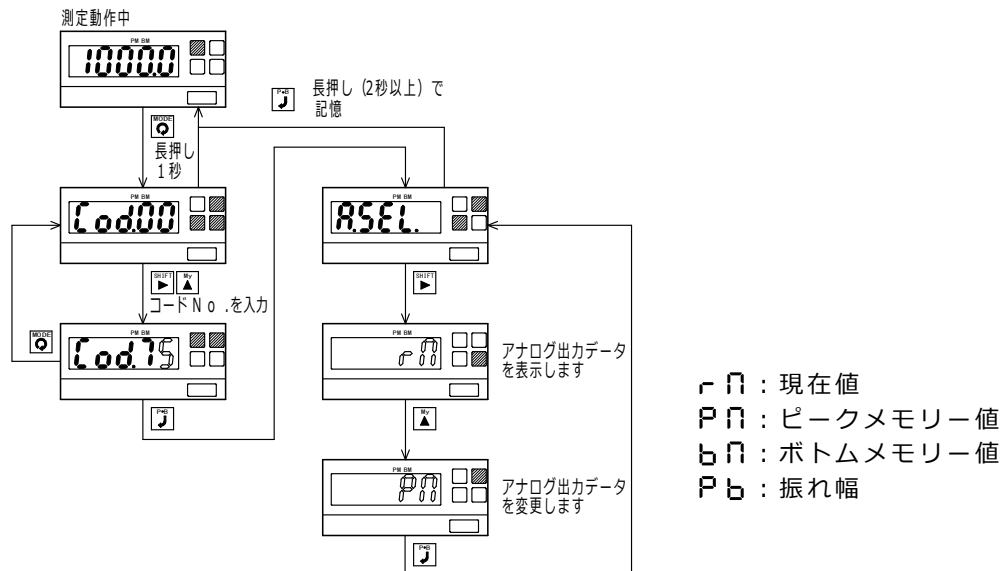


6. 3 アナログ出力機能（アナログ出力付モデルの場合）

6.3.1 アナログ出力・出力切替（コードNo.75）

アナログ出力データを現在値、ピークメモリー値、ボトムメモリー値、振れ幅より選択できます。

例) アナログ出力データを現在値からピークメモリー値に変更します。

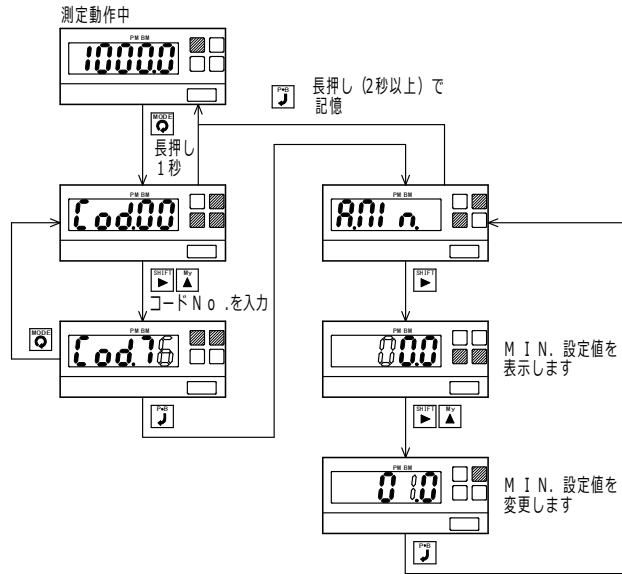


6.3.2 アナログ出力のMIN.値・MAX.値（コードNo.76、77）

定格出力範囲内で入力0%、100%時の出力を設定できます。

例) -09（0～10V出力）定格を、1～5V出力に変更します。

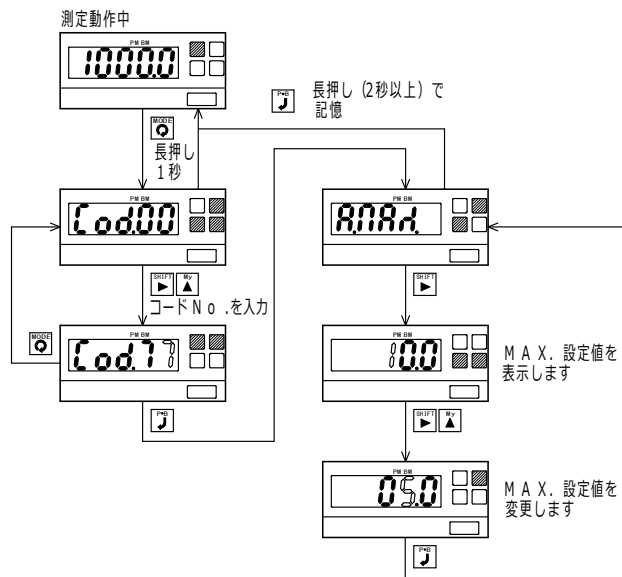
- ・ MIN.出力値を0Vから1Vに変更



設定分解能
-09 : 0.1V
-29 : 0.1mA

設定範囲の制限
MIN.値 < MAX.値
※ 制限の範囲外の設定をしますと
Err.2表示になります。

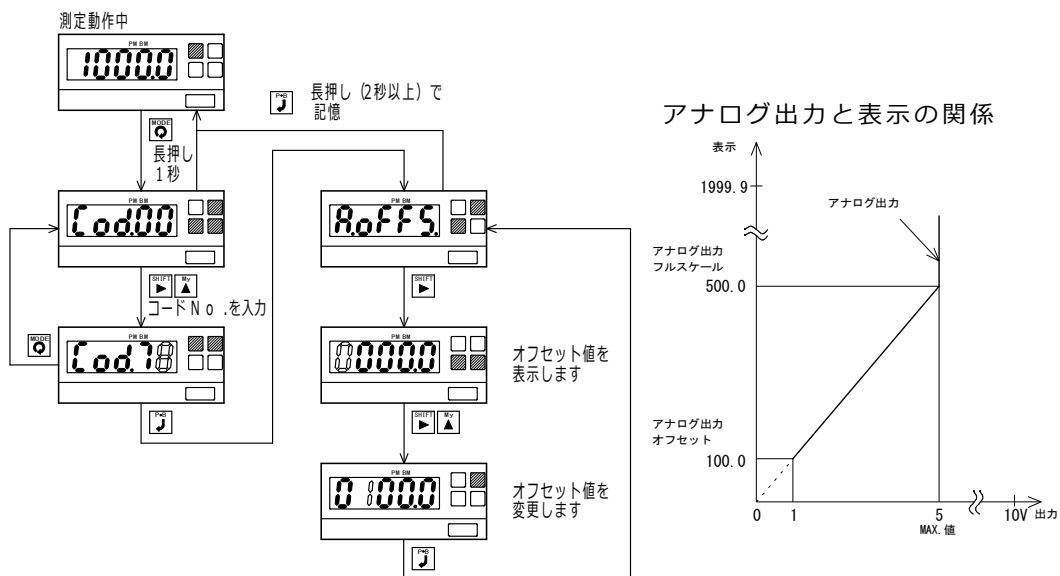
- ・ MAX.値を10Vから5Vに変更



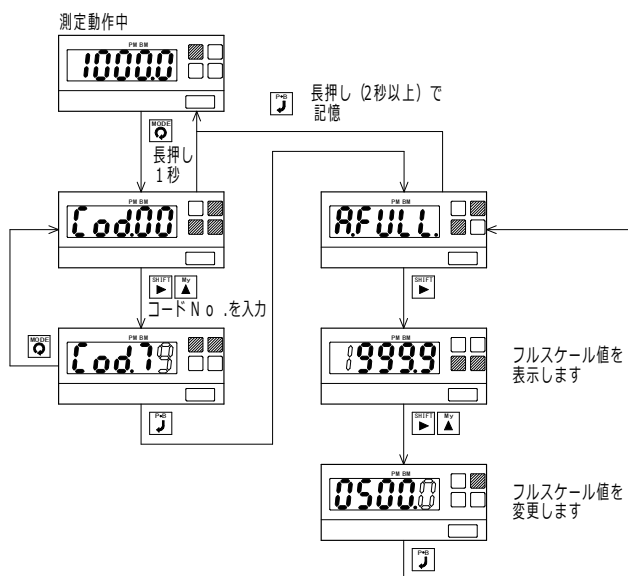
設定分解能
-09 : 0.1V
-29 : 0.1mA

6.3.3 アナログ出力のオフセット・フルスケール（コードNo.78、79）

アナログ出力、MIN.値、MAX.値に対応する表示を指定することができます。
 例) -09 (1~5V出力) 定格で、1V出力する時の表示を100.0℃、5V出力する時の表示を500.0℃に設定します。
 ・オフセット設定を0から1000に変更



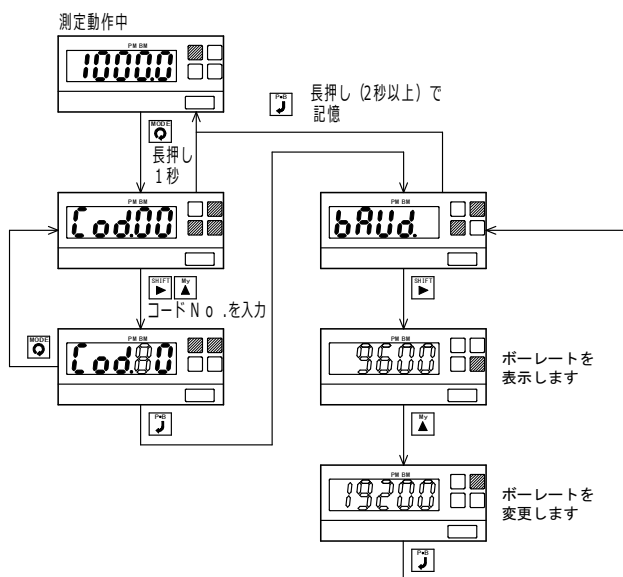
・フルスケール設定を1000.0℃から500.0℃に変更



6. 4 RS-232C、RS-485出力機能 (RS-232C、RS-485出力付モデルの場合)

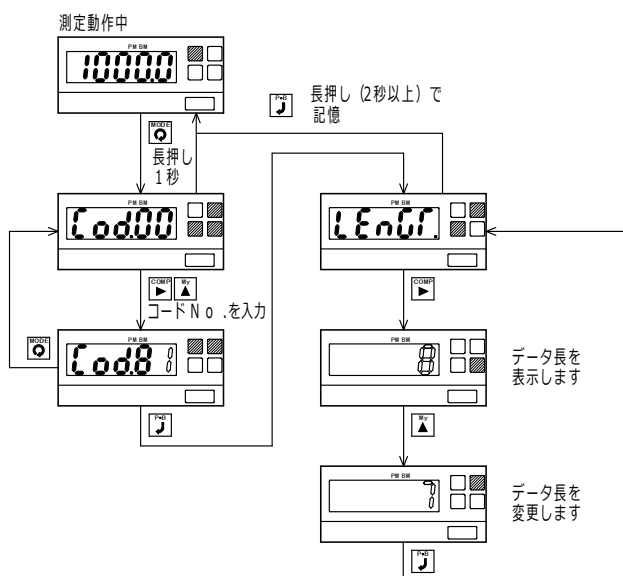
6.4.1 通信速度 (コードNo.80)

ボーレートを4800bps、9600bps、19200bps、38400bpsから選択できます。
例) ボーレートを9600bpsから19200bpsに変更します。



6.4.2 データ長 (コードNo.81)

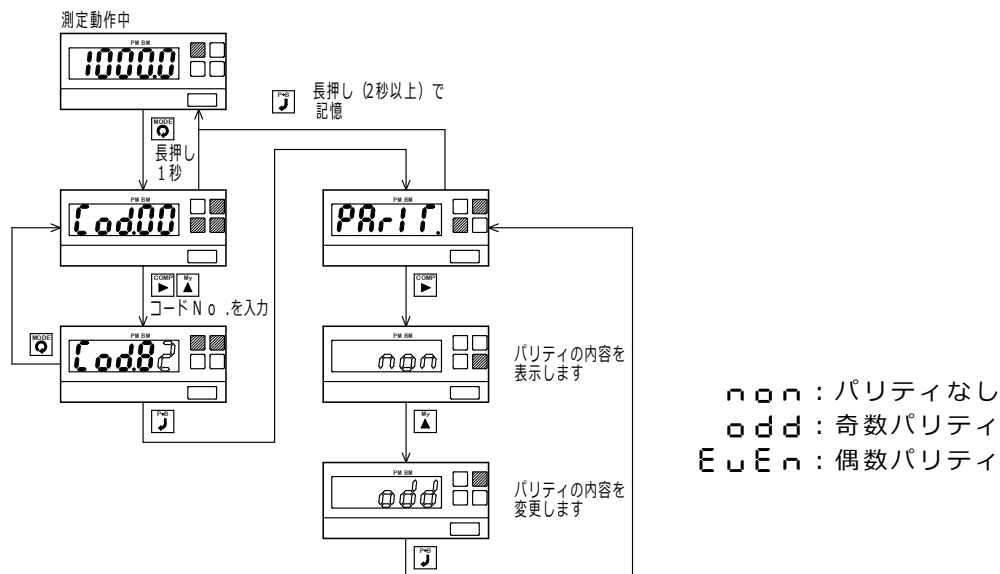
データ長 (1文字を構成するビット数) を8bit、7bitの選択ができます。
例) データ長を8bitから7bitに変更します。



6.4.3 パリティ (コードNo.82)

データの誤り検出としてパリティなし、奇数パリティ、偶数パリティを選択できます。

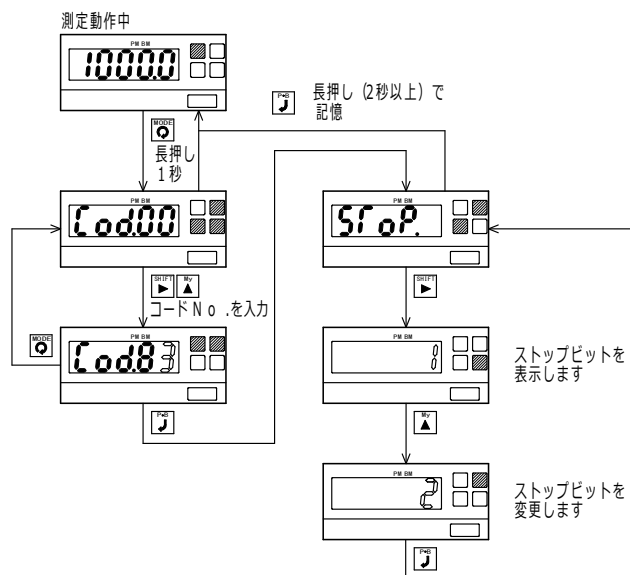
例) パリティなしを奇数パリティに変更します。



6.4.4 ストップビット (コードNo.83)

ストップビットを1ビット、2ビットの選択ができます。

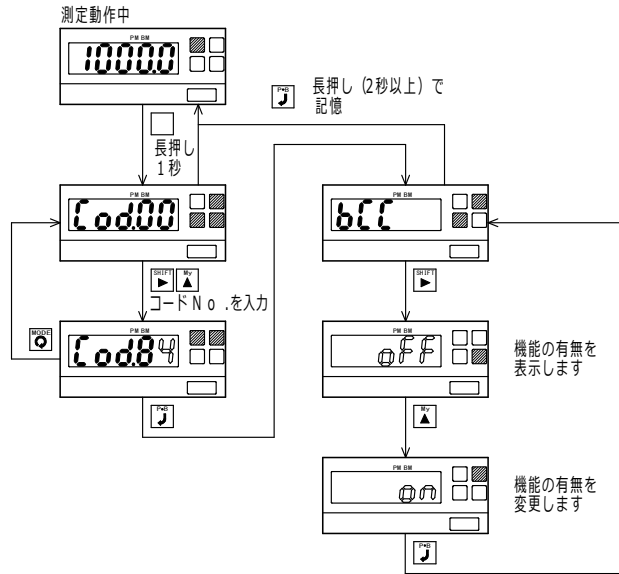
例) ストップビットを1ビットから2ビットに変更します。



6.4.5 BCC切替 (コードNo.84)

コマンド・レスポンスフレームの誤り検出としてBCC機能の有無を選択できます。

例) BCC機能をなしからありに変更します。

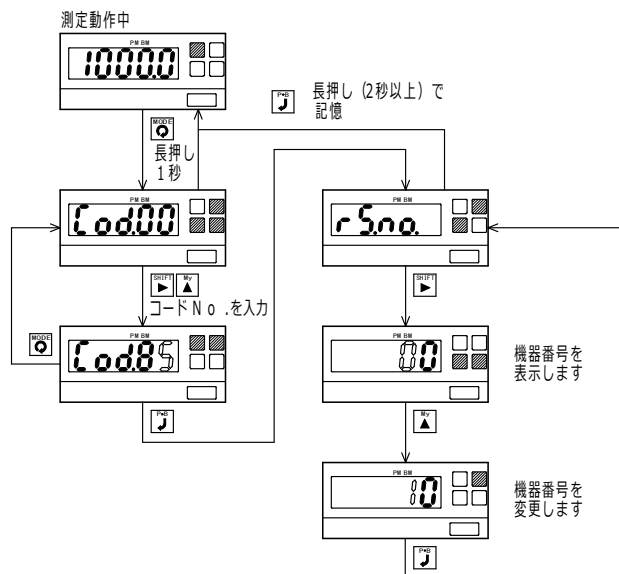


6.4.6 機器番号 (コードNo.85)

各機器に機器番号を設定します。

機器番号設定範囲 : 00~99

例) 機器番号00を10に変更します。



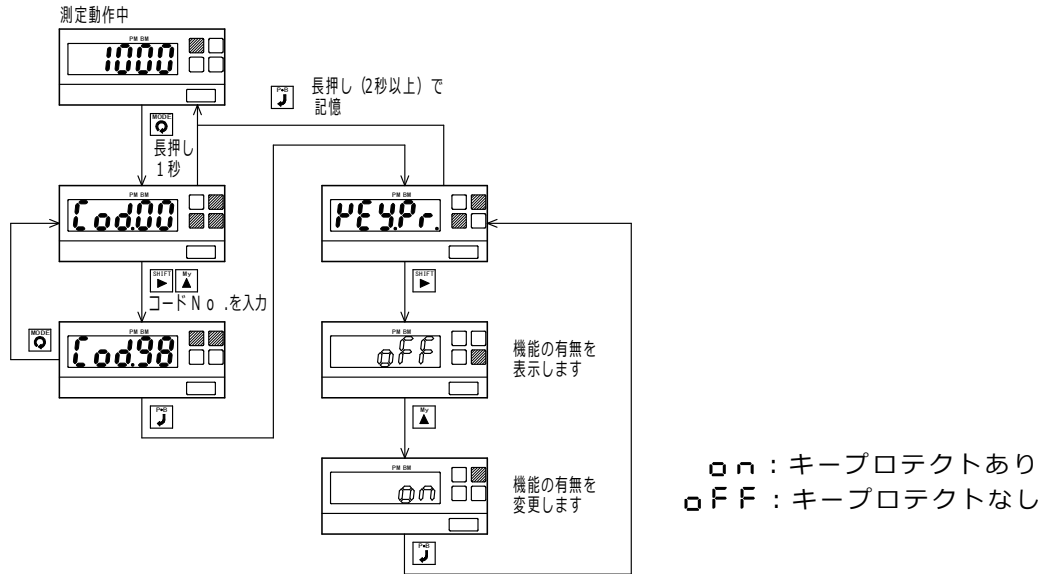
※RS-485で複数台使用する場合は、機器番号を重複しないでください。

※RS-232Cの場合、機器番号は00にしてください。

6.5 キープロテクト

6.5.1 キープロテクト (コードNo.98)

キープロテクトをありにすると設定モード、PV表示の切替 (PM, BM)、My設定モード、初期設定、調整モードのキー操作を禁止できます。オプション時には、各オプション用のコードNoの操作も禁止します。キー操作を行うとLoC表示します。例) キープロテクトをなしからありに変更します。

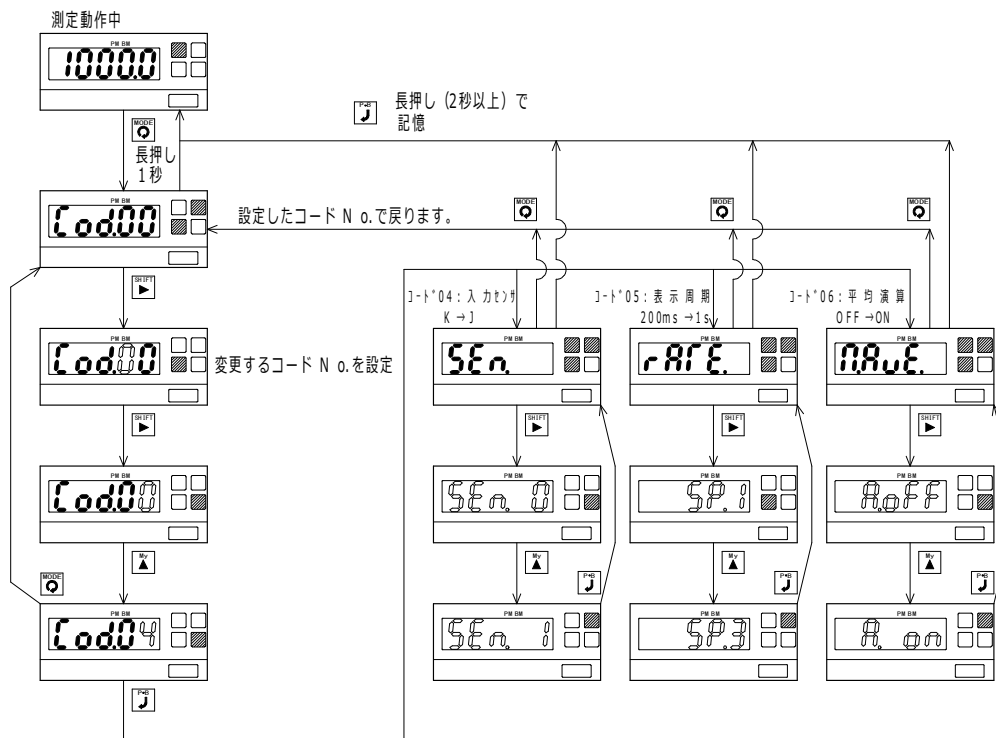


6.6 各設定を続けて行う場合

6.6.1 各設定を続けて行う場合

例) 入力センサK、表示周期1秒、区間平均演算ONを変更します。

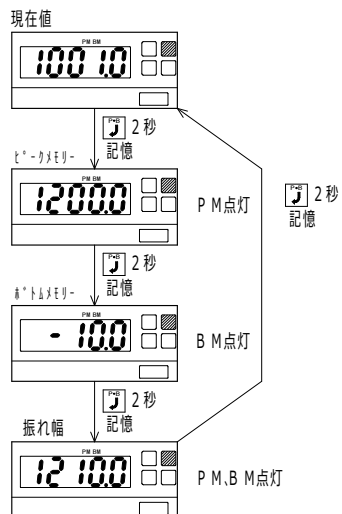
測定動作中に **MODE** キーを1秒間押すと、**[Cod.00]** 表示となり設定モードになります。



7. ショートカット設定

7. 1 表示の切替

測定動作中に **P・B** キーを 2 秒間押す毎に、
現在値表示 → ピークメモリー値表示 → ボトムメモリー値表示 → 振れ幅
→ 現在値表示
と、表示が切り替わります。

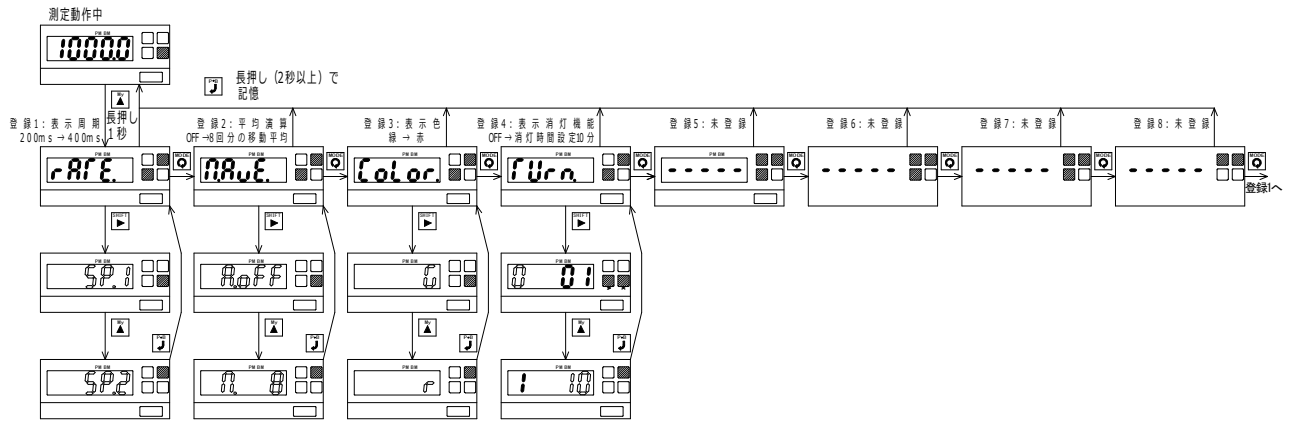


注意：P・Bキーを3秒以上押すと、表示を切り替えた後にメモリーリセットします。

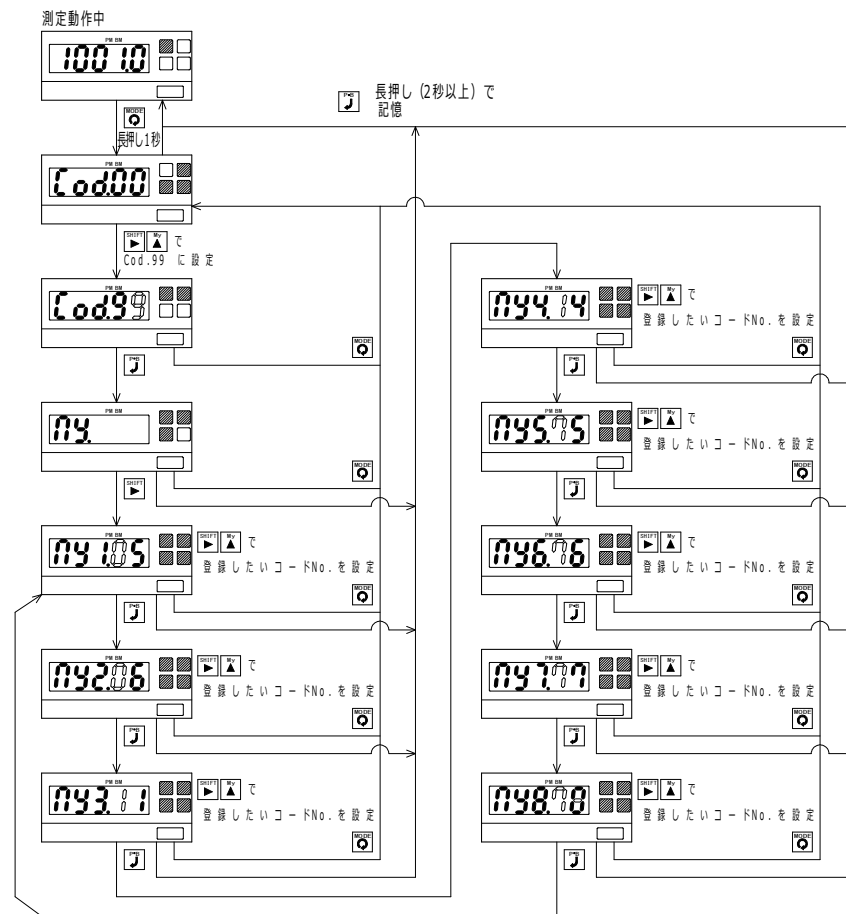
※電源OFFでメモリー値はリセットされますが、動作は記憶します。

7. 2 My設定モード

よく利用する機能を、8個登録することができます。
 測定動作中に **My** キーを1秒間押すと、My設定モードになります。
必要な機能のみ登録する事で、設定の簡略化を図れます。



・ My設定モードのコードの登録



8. エラーメッセージ

表示	原因	対策
Error 1	設定モードで設定したコードNo.に該当番号がありません。	5.1機能一覧の項目を参照の上、正しいコードNo.を入力してください。
Error 2	設定モードで設定範囲の指定がある機能設定中に、範囲外の設定を行っています。	5.1機能一覧の項目を参照の上、範囲内で設定を行ってください。
Error 3	校正モードで入力のZERO, MAX.が正しく入力されていません。	9.2校正のエラーメッセージを参照してください。

※設定モード中、My設定モード中、約5分間キー操作を行わないと、自動的に測定モードに戻ります。

この時変更した設定内容は記憶されません。

9. 保守・校正

9.1 保守

規定の保存温度（-20～70℃）範囲内で保存してください。

前面パネルやケースが汚れたときは柔らかい布でふいてください。

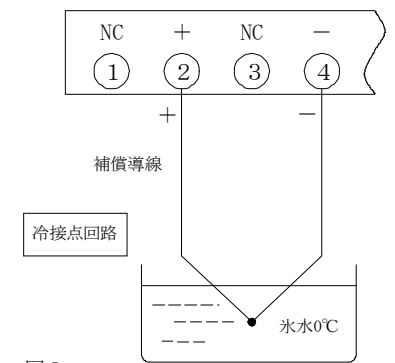
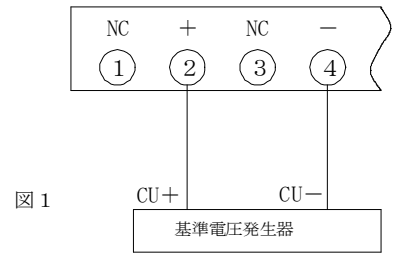
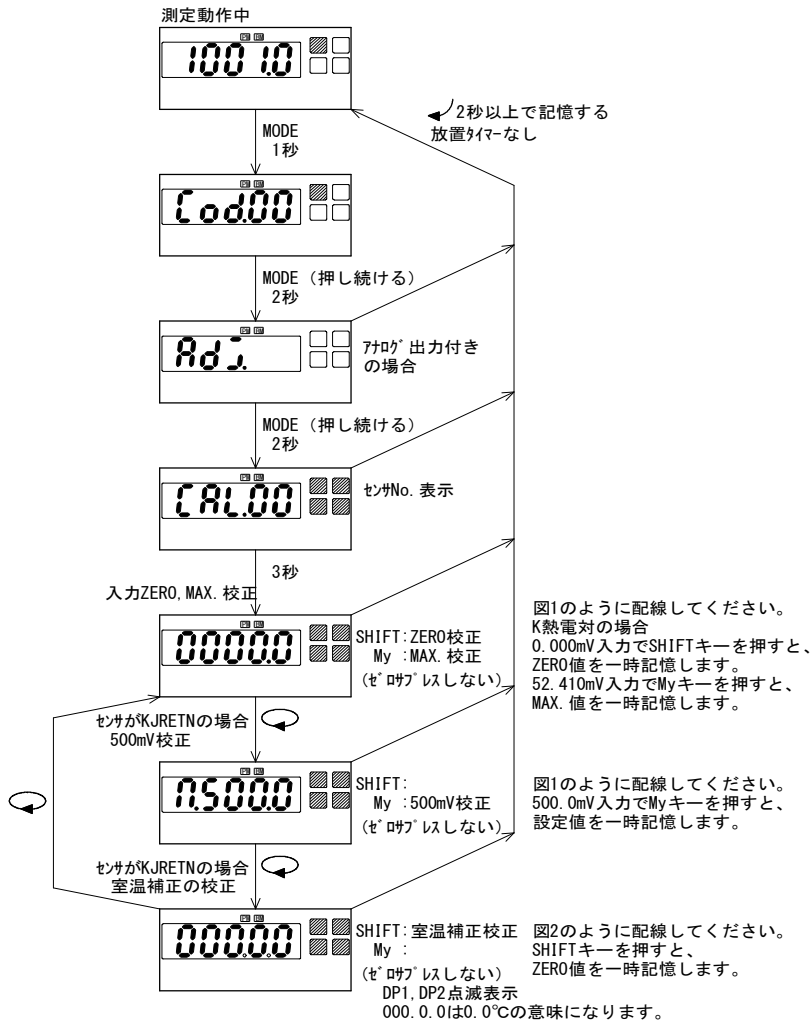
汚れがひどい場合は、水で薄めた中性洗剤に浸した布を、よく絞ってからふきとり、乾いた布で仕上げてください。シンナー、ベンジン等の有機溶剤でふくと、表面が変形、変色することがありますので、ご使用にならないでください。

9. 2 校正

長期的な精度保持のため約1年毎の校正してください。
 校正は7.4調整モードの項目をご覧ください。
 校正は23℃±5℃、75%RH以下の周囲条件で行ってください。

9.2.1 熱電対の校正

基準電圧発生器、冷接点回路（まほうびんに氷水を入れる）、補償導線を準備してください。



CAL表示	センサ	ZERO	MAX.
CAL.00	K	0.0℃	0.000mV 1300.0℃ 52.410mV
CAL.01	J	0.0℃	0.000mV 1200.0℃ 69.553mV
CAL.02	R	0.0℃	0.000mV 1700.0℃ 20.222mV
CAL.03	E	0.0℃	0.000mV 1000.0℃ 76.373mV
CAL.04	T	0.0℃	0.000mV 400.0℃ 20.872mV
CAL.05	B	0.0℃	0.000mV 1800.0℃ 13.591mV
CAL.06	N	0.0℃	0.000mV 1300.0℃ 47.513mV

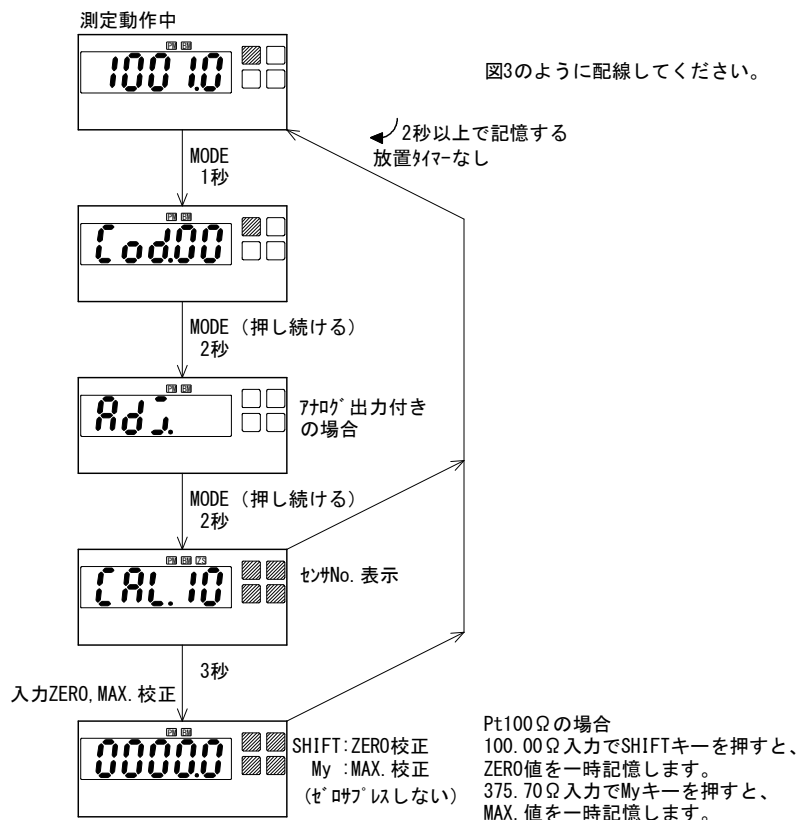
CAL表示	特殊センサ	ZERO	MAX.
CAL.07	A01 タグステンレウム	0.0℃	0.000mV 2000℃ 33.66mV
CAL.08	A05 金鉄クロメル (液体窒素定点)	77.4K	0.000mV 300.0K 4.619mV
CAL.09	A06 金鉄クロメル (氷定点)	273.1K	0.000mV 10.0K -5.155mV

エラーメッセージ

表示	原因	対策
Err 3	入力ZERO、MAX.値の入力電圧が正しく入力されていません。	ZERO値は0.00mV、MAX.値はセンサNo.に応じたMAX.値を入力してください。

9.2.2 測温抵抗体の校正

標準可変抵抗器を準備してください。



CAL表示	センサ	ZERO		MAX.	
CAL.10	Pt100Ω レンジ (1)	0.0℃	100.00Ω	800.0℃	375.70Ω
CAL.11	Pt100Ω レンジ (2)	0.0℃	100.00Ω	150.00℃	157.33Ω
CAL.12	JPt100Ω	0.0℃	100.00Ω	600.0℃	317.28Ω

CAL表示	特殊センサ	ZERO		MAX.	
CAL.13	A02 Ni508.4Ω	0.0℃	508.40Ω	280.0℃	1440.03Ω
CAL.14	A03 Pt50Ω (JIS'81)	0.0℃	50.00Ω	600.0℃	158.64Ω
CAL.15	A04 Pt1000Ω	0.0℃	1000Ω	500.0℃	2809.8Ω

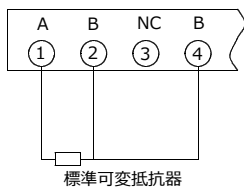


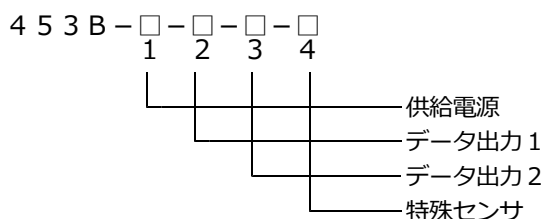
図 3

エラーメッセージ

表示	原因	対策
Err 3	入力ZERO、MAX.値の抵抗値が正しく入力されていません。	各センサに応じたZERO、MAX.抵抗を入力してください。

10. 標準仕様

10.1 形名



1 供給電源

追番	電源電圧
A	AC100~240V
B	DC 12~24V
C	DC110V

2 データ出力1

追番	仕様	出力インピーダンス	許容負荷抵抗
X	出力なし		
09	アナログ電圧出力 * DC0~10V (スケリッパ可) 初期設定 DC1~5V	0.1Ω以下	DC0~1V時、100Ω以上 DC0~10V時、1kΩ以上 DC1~5V時、500Ω以上
29	アナログ電流出力 * DC0~20mA (スケリッパ可) 初期設定 DC4~20mA	5MΩ以上	DC0~5mA時、2.4kΩ以下 DC0~20mA時、600Ω以下 DC4~20mA時、600Ω以下
BP	BCD出力(TTLレベル正論理)		
BN	BCD出力(TTLレベル負論理)		
DP	BCD出力(トランジスタ出力・ソースタイプ)		
DN	BCD出力(トランジスタ出力・シンクタイプ)		
E0	RS-232C出力		
E1	RS-485出力		

3 データ出力2

追番	内容
X	出力なし
E0	RS-232C出力
E1	RS-485出力

※データ出力1が-09、-29の時のみ適用

4 特殊センサ (オプション)

追番	測温センサ
blank	標準センサ
A01	タンガステン・レニウム5% - タンガステン・レニウム26%(WRe5-26)熱電対
A02	ニッケル測温抵抗体
A03	Pt50Ω
A04	Pt1000Ω
A05	金+0.07%鉄-クロメル熱電対 (液体窒素定点)
A06	金+0.07%鉄-クロメル熱電対 (氷定点)

※センサの切替はできません。

10.2 標準センサ・測定入力

熱電温度計

測温センサ	測温範囲	表示範囲	確度*
R	100.0~1700.0℃	-50.0~1800.0℃	±(0.1% of rdg. +0.6℃) [100.0~ 499.9℃]
			±(0.1% of rdg. +0.5℃) [500.0~1700.0℃]
K	-100.0~1300.0℃	-200.0~1400.0℃	±(0.1% of rdg. +0.6℃) [-100.0~ -0.1℃]
			±(0.1% of rdg. +0.5℃) [0.0~1300.0℃]
E	-130.0~1000.0℃	-250.0~1050.0℃	±(0.1% of rdg. +0.5℃)
J	-140.0~1200.0℃	-210.0~1250.0℃	±(0.1% of rdg. +0.5℃)
T	-200.0~ 400.0℃	-250.0~ 420.0℃	±(0.1% of rdg. +0.5℃)
B	600.0~1800.0℃	-20.0~1820.0℃	±(0.1% of rdg. +0.6℃)
N	-100.0~1300.0℃	-230.0~1350.0℃	±(0.1% of rdg. +0.5℃)

* 確度：測温範囲での規定
 23℃±5℃、45~75%RHの状態 で規定
 温度係数：±50ppm/℃ 使用温度範囲 0~50℃ で規定
 基準接点補償：±1.0℃ 使用温度範囲 0~50℃ で規定
 校正はJIS C-1602-1995年の各基準熱起電力mV入力

抵抗温度計

測温センサ	測温範囲	表示範囲	確度*
Pt100Ω レンジ(1)	-200.0~ 850.0℃	-200.0~ 870.0℃	±(0.1% of rdg. +0.2℃) [0.0~ 100.0℃]
			±(0.2% of rdg. +0.3℃) [-200.0~ -0.1℃] [100.1~ 850.0℃]
Pt100Ω レンジ(2)	-150.00~150.00℃	-180.00~180.00℃	±(0.1% of rdg. +0.2℃) [0.00~100.00℃]
			±(0.2% of rdg. +0.3℃) [-150.00~ -0.01℃] [100.01~150.00℃]
JPt100Ω	-200.0~ 645.0℃	-200.0~ 660.0℃	±(0.1% of rdg. +0.2℃) [0.0~ 100.0℃]
			±(0.2% of rdg. +0.3℃) [-200.0~ -0.1℃] [100.1~ 645.0℃]

* 確度：測温範囲での規定
 23℃±5℃、45~75%RHの状態 で規定
 温度係数：±50ppm/℃ 使用温度範囲 0~50℃ で規定（ただし、レンジ2は±100ppm/℃）
 校正はJIS C-1604-1997年の基準抵抗素子の抵抗値

10.3 特殊センサ・測定入力

熱電温度計

測温センサ	測温範囲	表示範囲	確度*
-A01 外ガス型	0~ 2320℃	-20~ 2350℃	±(0.3% of rdg. +1℃) [0~2320℃]
-A05 金鉄加測(液体窒素定点)	-270.0~ 27.0℃	-273.1~ 50.0℃	±2.0℃ [-270.0~27.0℃]
-A06 金鉄加測(氷定点)	-270.0~ 27.0℃	-273.1~ 50.0℃	±2.0℃ [-270.0~27.0℃]

* 確度：測温範囲での規定
 23℃±5℃、45~75%RHの状態 で規定
 温度係数：±50ppm/℃ 使用温度範囲 0~50℃ で規定
 基準接点補償：±1℃ 使用温度範囲 0~50℃ で規定
 -A05、-A06の時、冷接点補償なし

測温抵抗体入力

測温センサ	測温範囲	表示範囲	確度*
-A02 Ni508.4Ω	-50.0~280.0℃	-50.0~300.0℃	±(0.2% of rdg. + 0.3℃) [- 50.0~280.0℃]
-A03 Pt50Ω(JIS'81)	-200.0~649.0℃	-200.0~660.0℃	±(0.2% of rdg. + 0.3℃) [-200.0~649.0℃]
-A04 Pt1000Ω	-200.0~550.0℃	-200.0~600.0℃	±(0.2% of rdg. + 0.3℃) [-200.0~550.0℃]

* 確度：測温範囲での規定
 23℃±5℃、45~75%RHの状態 で規定
 温度係数：±50ppm/℃ 使用温度範囲 0~50℃ で規定
 注1) 前面キーでセンサの切替えはできません
 注2) -A04 Pt1000Ωの抵抗値は、JIS C-1604-1997年のPt100Ω基準抵抗素子の抵抗値の10倍になります。
 注3) -A05、-A06の場合、コードNo.07 が℃/K切替になります。

10.4 設置仕様

供給電源：AC100～240V 50/60Hz、DC12～24V、DC110V
電源電圧許容範囲：AC 90～250V、DC9～32V、DC100～170V
消費電力：AC100Vの時 約 7VA、AC200Vの時 約 9VA
DC 12Vの時 約300mA、DC 24Vの時 約150mA
DC110Vの時 約 30mA
内部ヒューズ定格：AC250V 1A、遅延タイプ
動作周囲温度：0～50℃
保存温度：-20～70℃
質量：約220g
実装方法：専用取付ブラケットでパネル裏面より締付け

10.5 一般仕様

表示：0～9999.9、極性“-”表示
赤色及び緑色LED 2色発光 文字高さ 15.2mm
ゼロサプレス機能付
入力センサの選択：センサの種類を選択可能
オーバー表示：表示範囲を超えると表示範囲の最小値又は最大値で点滅表示
バーンアウト：表示範囲の最大値で点滅表示
方向の設定 熱電対入力は、表示範囲の最小値で点滅表示に設定可
分解能：熱電対入力 0.1℃
測定抵抗体入力 0.1℃
(Pt100Ωレンジ2の場合0.01℃)
許容外部抵抗：熱電対入力 500Ω以下
許容導線抵抗：測温抵抗体入力 リード線1線あたり5Ω以下
サンプリング周期：約5回/秒
ノイズ除去率：ノーマルモード(NMR) 50dB以上
コモンモード(CMR) 110dB以上
電源ライン混入ノイズ：1000V (AC電源の場合)
絶縁抵抗：DC500V 100MΩ以上
耐電圧：入出力端子/外箱間 AC2000V 1分間
電源端子/外箱間 AC2000V 1分間
電源端子/入出力端子間 AC1500V 1分間
入力端子/出力端子間 AC 500V 1分間
保護構造：前面操作部 IP65相当、リアケース IP20相当
端子部 IP00

●この説明書の仕様は、2023年12月現在のものです。

TSURUGA

鶴賀電機株式会社



大阪営業所 〒558-0013 大阪市住吉区我孫子東1丁目10番6号太陽生命大阪南ビル5F TEL 06(4703)3874(代) FAX 06(4703)3875
名古屋営業所 〒460-0015 名古屋市中区大井町5番19号サンプラザ東別院ビル2F TEL 052(332)5456(代) FAX 052(331)6477
横浜営業所 〒222-0033 横浜市港北区新横浜1丁目29番15号 TEL 045(473)1561(代) FAX 045(473)1557

当製品の技術的なご質問、ご相談は下記まで問い合わせください。

技術サポートセンター 0120-784646

受付時間:土日祝日除く 9:00~12:00/13:00~16:00

ホームページ URL <http://www.tsuruga.co.jp/>