



価格¥8,000～

5804は、絶縁抵抗計や耐電圧絶縁試験器の絶縁抵抗値を校正する抵抗器です。

■仕様

形名	抵抗値
5804-11	1MΩ
5804-12	10MΩ
5804-13	100MΩ
5804-14	1000MΩ
5804-10	上記以外の抵抗値 (但し、1000MΩ以下)

最高回路電圧：DC1500V

許容差：±1% (23°C±5°C、45～75%RHにて)

温度係数：±50ppm/°C

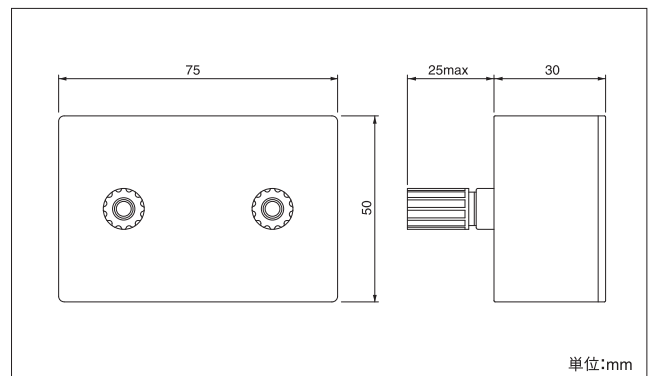
但し、1000MΩは±100ppm/°C

接続端子：ジョンソン12mm端子 赤色

動作周囲温度：0～40°C 80%RH以下(結露なきこと)

保存温度：-20～65°C 80%RH以下(結露なきこと)

■外形図



単位:mm