



■特長

- 48×24mmのDINサイズ小形設計
- 文字高さ10mmの大形LED表示
- フルスケール表示-1999~1999任意設定
- オフセット表示設定機能付
- 電源・入力間はアイソレート

■形名 3198-□-□-□



1 測定入力

記号	測定範囲	入力抵抗	確 度 ※	過 負 荷
02	±199.9mV	1MΩ	±(0.1% of rdg.+1 digit)	DC±100 V
03	±1.999 V	6MΩ	±(0.1% of rdg.+1 digit)	DC±250 V
04	±19.99 V	10MΩ	±(0.2% of rdg.+1 digit)	DC±250 V
05	±199.9 V	10MΩ	±(0.2% of rdg.+1 digit)	DC±250 V
09	1 ~ 5 V	5MΩ	±(0.2% of rdg.+2 digit)	DC±250 V
V0	0~100mV	1MΩ	±(0.2% of rdg.+1 digit)	DC±100 V
V1	0 ~ 1 V	1.3MΩ	±(0.2% of rdg.+1 digit)	DC±250 V
V2	0 ~ 5 V	5MΩ	±(0.2% of rdg.+1 digit)	DC±250 V
V3	0 ~ 10 V	10MΩ	±(0.2% of rdg.+1 digit)	DC±250 V
12	±199.9μA	1 kΩ	±(0.2% of rdg.+1 digit)	DC± 2mA
13	±1.999mA	100 Ω	±(0.2% of rdg.+1 digit)	DC± 50mA
14	±19.99mA	10 Ω	±(0.2% of rdg.+1 digit)	DC±150mA
15	±199.9mA	1 Ω	±(0.2% of rdg.+1 digit)	DC±500mA
16	±1.999 A	0.1 Ω ^{※2}	±(0.3% of rdg.+1 digit)	DC± 2 A
19	4 ~ 20mA	10 Ω	±(0.2% of rdg.+2 digit)	DC±150mA
A1	0 ~ 1mA	200 Ω	±(0.2% of rdg.+1 digit)	DC± 30mA

※1 確度：23℃±5℃、45~75%RHで規定 温度係数：±200ppm/℃0~50℃の範囲で規定

※2 3198-16は、0.1Ωシャント抵抗外付

2 表示色

記号	内容
R	赤色LED
G	緑色LED

3 オプション

記号	内容
X	なし
A01	10 ⁰ 桁消灯
A02	絶対値表示

■一般仕様

表 示 : 000~1999 赤色または緑色LED(文字高さ10mm)
 小 数 点 : コネクタより任意設定(測定入力とアイソレーションなし)
 スケール機能 : フルスケール表示 -1999~+1999 設定機能付
 オフセット表示 -1999~+1999 設定機能付
 ホールド機能 : 測定データを保持(アイソレーション無し)
 分 解 能 : 1/2000
 表 示 周 期 : 100ms、400ms、1s、2s、4s、5s 選択設定可
 ゼロサプレッション機能 : 選択設定可

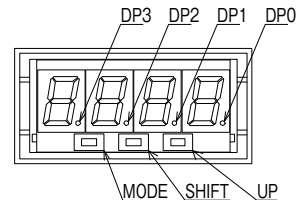
オーバー表示 : オーバ入力時 1□□□又は-1□□□表示(□はblank表示)
 設定により□□□□又は□□□□表示に変更可能
 オーバー表示レベル : ±1999を超えるとオーバ表示、±130%、±100%に変更可能
 オフセット固定機能 : オフセット以下の入力時の表示をオフセット表示値に固定する機能。選択設定可
 10⁰桁0表示固定 : 10⁰桁の表示値を0に固定。選択設定可
 調整機能 : ZERO、MAX値の微調整可能
 耐 電 圧 : 入力端子/外箱間 AC1500V 1分間
 電源端子/外箱間 AC1500V 1分間
 電源端子/入力端子間 AC 500V 1分間
 絶 縁 抵 抗 : DC500V 100MΩ以上
 供 給 電 源 : DC5~24V
 電源電圧許容範囲 : DC4.75V~26V
 消 費 電 力 : DC24Vの時 赤色表示…約25mA、緑色表示…約50mA
 動作周囲温度 : 0~50℃
 保 存 温 度 : -20~65℃
 質 量 : 約40g

■オプション仕様

10⁰桁消灯 : 10⁰桁の表示消灯
 絶対値表示 : マイナス表示の時、マイナス符号のみ消灯

■前面パネル内説明

スケール設定などの各種設定は前面マスク内の各スイッチより設定します。



■標準機能

●スケール機能

フルスケール表示値及びオフセット表示値を-1999~+1999の範囲で設定できます。

●オフセット固定機能

オフセット以下の入力時の表示をオフセット表示値に固定できます。

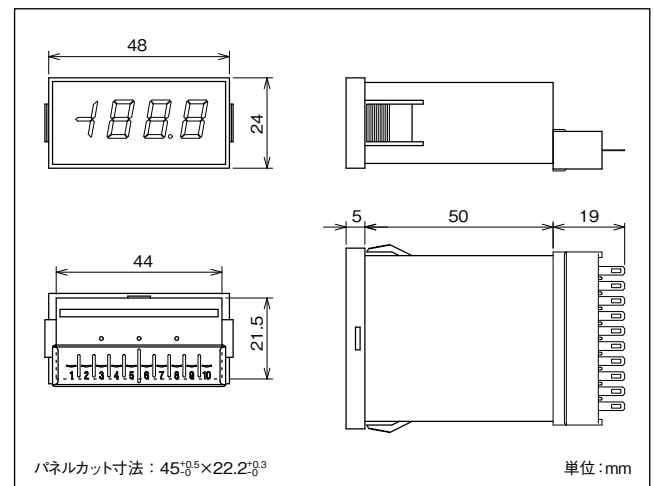
●ホールド機能

ホールド端子をコモン端子に接続することにより、表示値を保持できます。

■コネクタ配列

端子名	INH _i	INL _o	COM	HOLD	DP1	DP2	DP3	NC	-	+
	1	2	3	4	5	6	7	8	9	10
機 能	+	-	コモン	ホールド	10 ¹ 桁 小	10 ² 桁 数	10 ³ 桁 点	NC	電	源
	入	力								

■外形図



パネルカット寸法 : 45.85×22.28³

単位 : mm