

TSURUGA

デジタル大形表示器
温度計

MODEL **4025**

取扱説明書

はじめに

- ・本器を正しくお使いいただくために、ご使用前にこの取扱説明書をよくお読みください。
- ・本器は電気の知識を有する方が扱ってください。
- ・この取扱説明書は、本器をお使いになる担当者のお手元に確実に届くようお取り計らいください。

次のものがそろっていることを確認してください。

- ・4025 本体
- ・取扱説明書（本書）

保証について

1) 保証期間

製品のご購入後又はご指定の場所に納入後1年間と致します。

2) 保証範囲

上記保証期間中に当社側の責任と明らかに認められる原因により

当社製品に故障を生じた場合は、当社工場において無償修理又は代替品の無償提供を行います。

ただし、次項に該当する場合は保証の範囲外と致します。

- ①カタログ、取扱説明書、仕様書などに記載されている環境条件の範囲外での使用
- ②故障の原因が当社製品以外による場合
- ③当社以外による改造・修理による場合
- ④製品本来の使い方以外の使用による場合
- ⑤天災・災害など当社側の責任ではない原因による場合

なお、ここでいう保証は、当社製品単体の保証を意味し、当社製品の故障により誘発された損害についてはご容赦いただきます。

3) 製品の適用範囲

当社製品は一般工業向けの汎用品として設計・製造されておりますので、原子力発電、航空、鉄道、医療機器などの人命や財産に多大な影響が予想される用途に使用される場合は、冗長設計による必要な安全性の確保や当社製品に万一故障があっても危険を回避する安全対策を講じてください。

4) サービスの範囲

製品価格には、技術派遣などのサービス費用は含まれておりません。

5) 仕様の変更

製品の仕様・外観は改善又はその他の事由により必要に応じて、お断りなく変更する事があります。

以上の内容は、日本国内においてのみ有効です。

目 次

はじめに


保証について


1. 安全にご使用いただくために	1
1.1 使用上の注意	1
2. 取付方法	2
2.1 本体の取付	2
2.2 外形図	3
3. 各部の名称	5
3.1 正面及び裏面	5
4. 配線	6
4.1 端子配列	6
4.1.1 端子説明	6
5. 設定機能	8
5.1 設定の概略	8
5.2 設定方法	9
5.2.1 平均演算	9
5.2.2 輝度調整	9
5.3 LED表示	10
6. 保守・調整	11
6.1 保守	11
6.2 調整	11
6.2.1 熱電対の調整	11
6.2.2 測温抵抗体の調整	13
7. 標準仕様	14
7.1 形名	14
7.2 設置仕様	15
7.3 一般仕様	15

1. 安全にご使用いただくために

1. 1 使用上の注意

本器を安全にご使用いただくために、次の注意事項をお守りください。
この取扱説明書では、機器を安全にご使用いただくために、次のようなシンボルマークを使用しています。

 **警告** 取扱いを誤った場合に、使用者が死亡又は重傷を負う危険な状態が生じることが想定される場合、その危険をさけるための注意事項です。

 **注意** 取扱いを誤った場合に、使用者が軽傷を負うか、又は物的障害が発生する危険な状態が生じることが想定される場合の注意事項です。

警告

- ・本器には、電源スイッチが付いていませんので、電源に接続すると、直ちに動作状態になります。
- ・通電中は決して端子に触れないでください。感電の危険があります。

注意

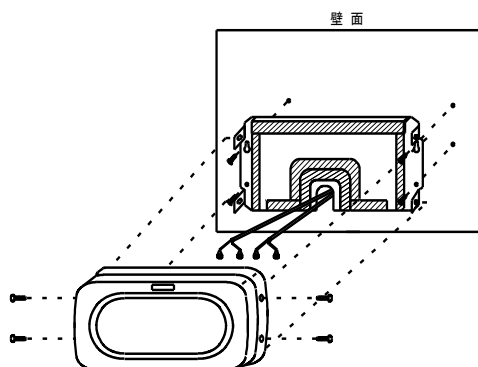
- ・測定入力に過負荷（許容値）以上の電圧や電流を加えると機器の破損につながります。
- ・規格データは予熱時間15分以上で規定しています。
- ・本器をシステム・キャビネットに内装される場合は、キャビネット内の温度が50℃以上にならないよう、放熱にご留意ください。
- ・密着取付けは行わないでください。
本器内部の温度上昇により、寿命が短くなります。
- ・次のような場所では使用しないでください。故障、誤動作等のトラブルの原因になります。
 - ・日光が直接当たる場所。
 - ・高温・多湿や、ほこり・腐食性ガスの発生する場所。
 - ・外来ノイズ、電波、静電気の発生が多い場所。
 - ・振動、衝撃が常時加わる、又は大きな場所。
- ・規定の保存温度（-20～65℃）範囲内で保存してください。
- ・前面パネルやケースが汚れたときは柔らかい布でふいてください。汚れがひどい場合は、水で薄めた中性洗剤に浸した布をよく絞ってからふきとり、乾いた布で仕上げてください。
シンナー、ベンジン等の有機溶剤でふくと、表面が変形、変色することがありますので、ご使用にならないでください。

2. 取付方法

2. 1 本体の取付

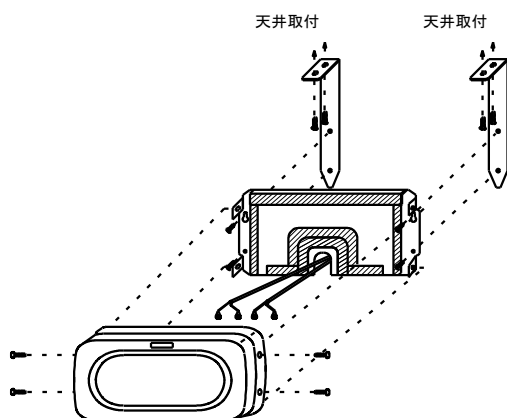
壁掛け取付(-51)

注) リード線は、ケースの下面から引き出すことができます。



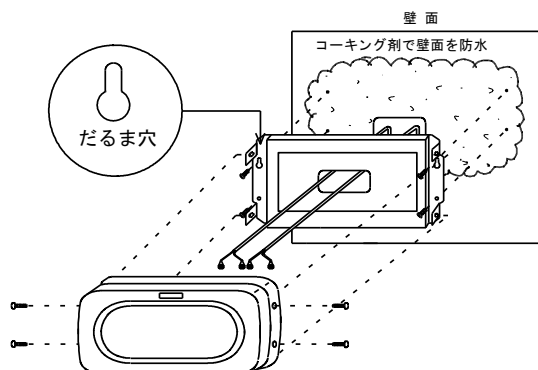
吊り下げ取付(-52)

注) 壁面より 10mm 以上離して取り付けてください。



壁面張り付け取付(-53)

注) 壁面と取付パネル間を図のようにコーキング剤等で IP65 に相当する施工を行ってください。



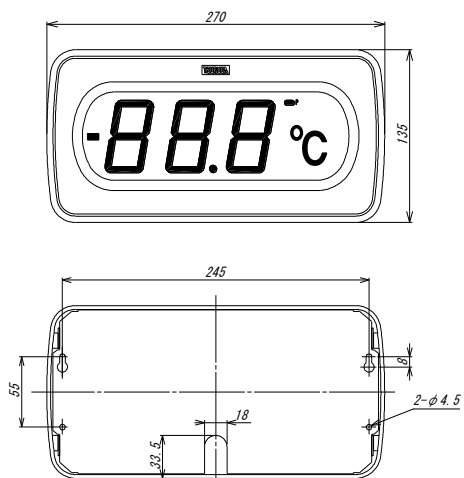
⚠ 注意

・取付けパネルは、必ずだるま穴を図のように上向きにして張り付けてください。

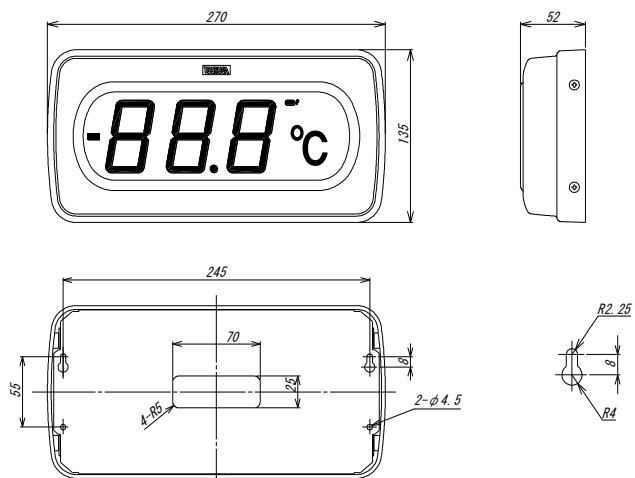
2. 2 外形図

基本形

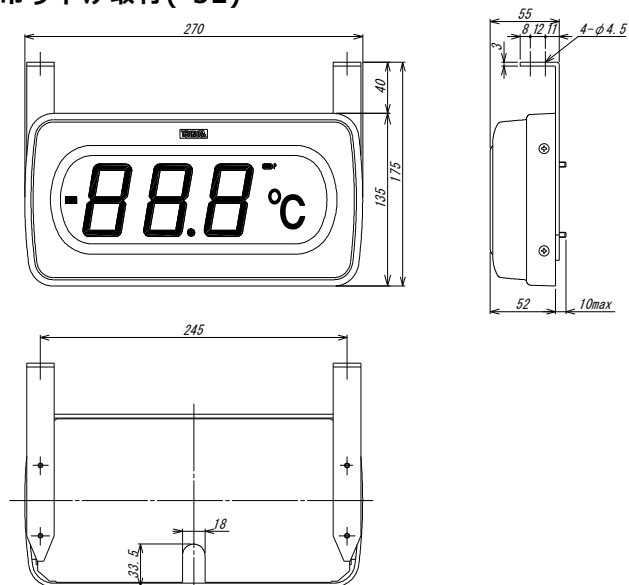
● 壁掛け取付(-51)



● 壁面張り付け取付(-53)



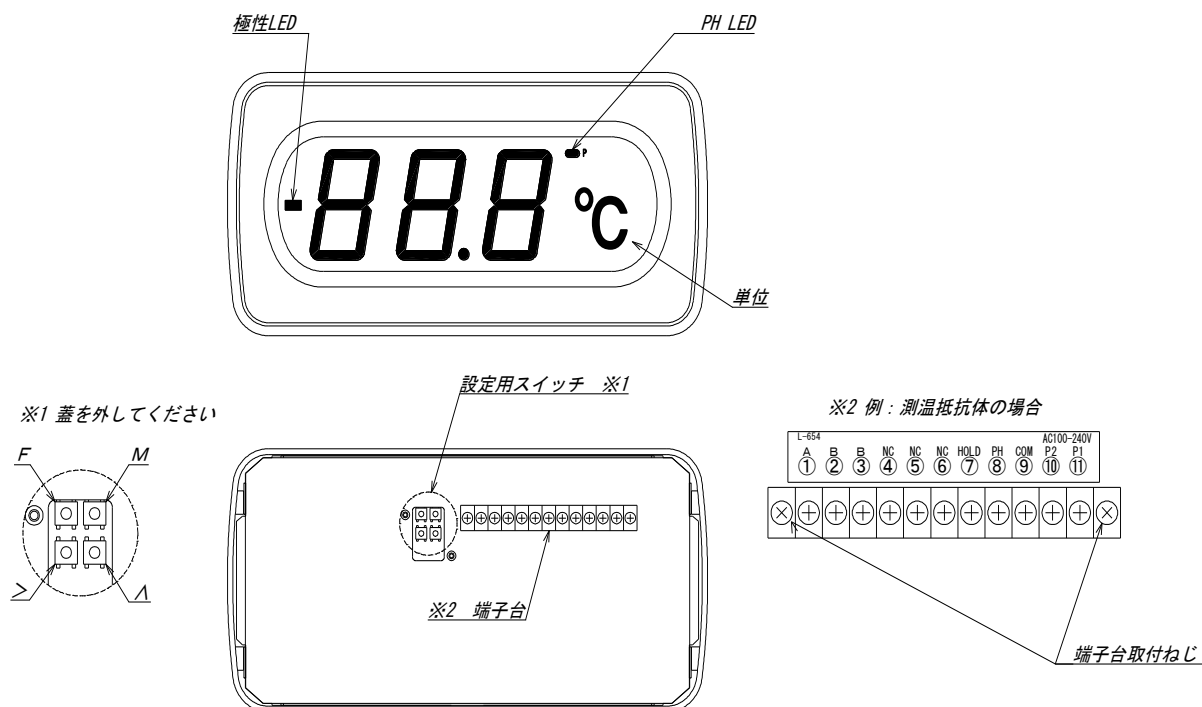
● 吊り下げ取付(-52)



単位：mm

3. 各部の名称

3. 1 正面及び裏面



- F** 機能スイッチ
…[測定モード時]: 設定モードへの切替
- M** モードスイッチ
…[設定モード時]: 各設定項目の切替
- >** シフトスイッチ
…[設定モード時]: 各機能の設定値の設定変更及び切替
- ^** アップスイッチ
…[設定モード時]: 各機能の設定値の設定変更及び切替

4. 配線

裏面端子の端子台カバーを外して配線を行います。
配線後、端子台カバーは必ず取り付けてください。

警告

- ・配線作業をする場合は、電源を切った状態で行ってください。感電の危険があります。
- ・配線作業は湿度の多い場所、濡れた手などで行わないでください。感電の危険があります。
- ・通電中は電源端子に触れないでください。感電の危険があります。

注意

- ・間違った配線で使用しないでください。機器破損の原因となります。
- ・電源電圧及び負荷は、仕様、定格の範囲内でご使用ください。機器破損の原因となります。

4. 1 端子配列

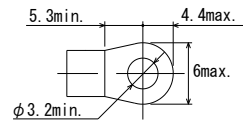
熱電対入力

端子名	+	-	NC	CJS +	CJS T	CJS -	HOLD	PH	COM	P2 (+)	P1 (-)
	①	②	③	④	⑤	⑥	⑦	⑧	⑨	⑩	⑪
機能	入力			CJS			ホールド	ピーク ホールド	コモン	電源	

測温抵抗体入力

端子名	A	B	B	NC	NC	NC	HOLD	PH	COM	P2 (+)	P1 (-)
	①	②	③	④	⑤	⑥	⑦	⑧	⑨	⑩	⑪
機能	入力			-			ホールド	ピーク ホールド	コモン	電源	

端子ねじ：M3
締付トルク：0.46～0.62 N・m
圧着端子：右図参照

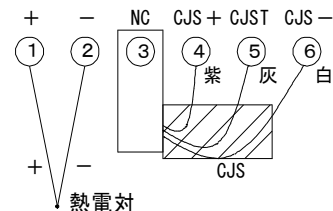


4.1.1 端子説明

●熱電対入力

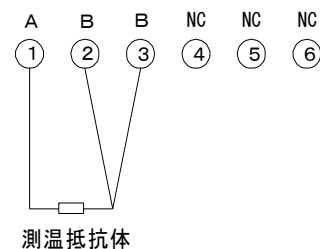
極性を間違えないように各種熱電対を接続してください。
なお、入力ラインと電源ラインは必ず独立した配線を行ってください。
入力ラインと電源ラインが平行に配線されると指示不安定の原因になります。

CJS(冷接点補正部品)は右図のように接続していますので取外さないでください。取外すと正しく計測できなくなります。



●測温抵抗体

測温抵抗体 3 線を接続してください。
端子④～⑥は空き端子です。中継等で使用しないでください。



●ホールド (HOLD)

ホールド端子とコモン端子を短絡すると、測定データを保持します。

Active“L” $I_{IL} \leq -1\text{mA}$ “L” = 0~1.5V、“H” = 3.5~5V

●ピークホールド (PH)

ピークホールド端子 (PH) をコモン端子 (COM) に接続すると、接続中の最大値を表示します。ピークホールド機能動作時、PH LED が点灯します。ピークホールド端子を解放するとピークホールド機能は解除されます。

(最大値表示は記憶しません。)

Active“L” $I_{IL} \leq -1\text{mA}$ “L” = 0~1.5V、“H” = 3.5~5V

●ボトムホールド (特殊仕様の場合)

ピークホールド端子 (PH) がボトムホールドの機能端子となります。ボトムホールド機能動作時、PH LED が点灯します。解放すると、ボトムホールド機能は解除されます。

(最小値表示は記憶しません。)

Active“L” $I_{IL} \leq -1\text{mA}$ “L” = 0~1.5V、“H” = 3.5~5V

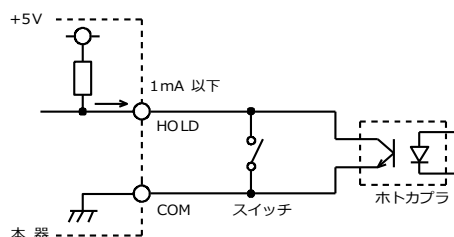
●コモン (COM)

ホールド、ピークホールド端子のコモンです。

注) COM, HOLD, PH 端子は入力とは絶縁していません。

したがって各機能端子を制御する場合は、ホトカプラ、リレー、スイッチ等のご使用をおすすめします。

また、複数台を同時に制御する場合は計器毎に絶縁して制御してください。



●供給電源 (P1(-)、P2(+))

供給電源電圧は製品出荷時に端子銘板に明記しています。

○交流電源・・・AC85~250V の範囲でご使用ください。

○直流電源・・・DC20~30V の範囲でご使用ください。

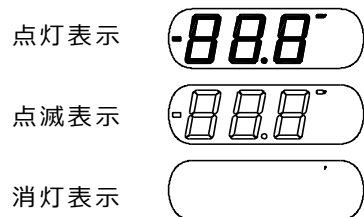
DC 電源の + 側を + 端子に、- 側を - 端子に接続してください。

⚠ 注意

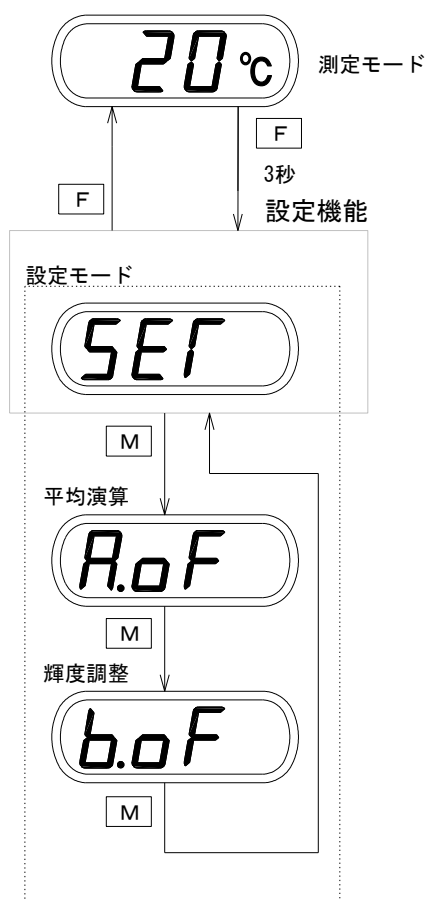
- ・範囲外の電圧で使用しないでください。機器破損の原因となります。
- ・電源投入時には、1秒以内に電源定格電圧に達するようにしてください。
- ・電源OFF後、再投入する場合は、休止時間を10秒以上とってください。


5. 設定機能

表示説明



5. 1 設定の概略



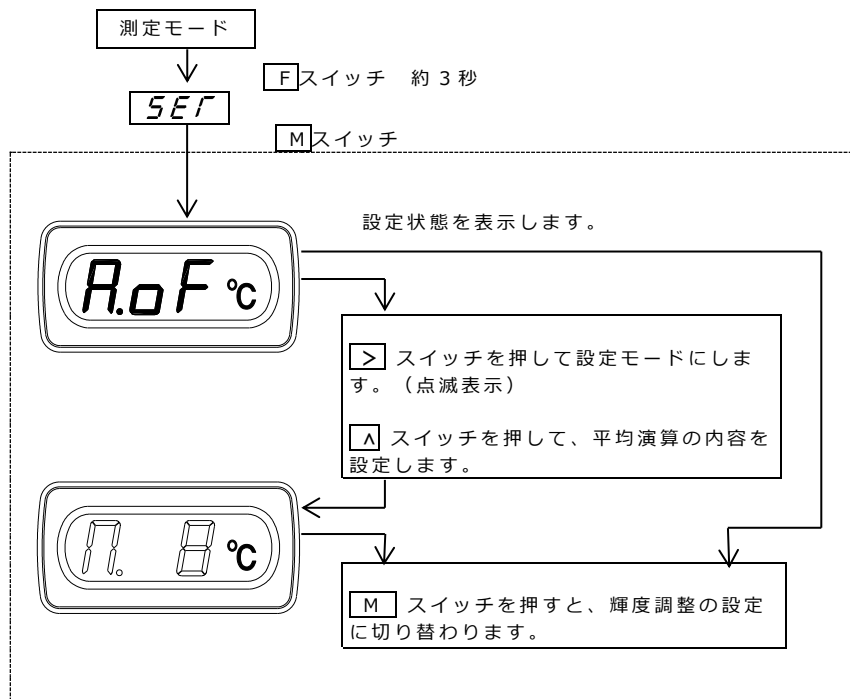
- ・各設定を変更するには、 スイッチを押すと設定の変更になります。
- ・設定モードから測定モードに戻るときに設定メモリーに記憶します（保持期間約 10 年）。表示は一度消灯します。
- ・設定モードで、いずれかの設定を一つでも変更すると、ピーク（ボトム）値はクリアされます。
- ・設定モード中、約 5 分間スイッチ操作をしないと、自動的に測定モードに戻ります。この時、変更した設定内容は記憶されません。

5. 2 設定方法

5.2.1 平均演算

●区間平均又は移動平均を行います

例 平均演算なしを移動平均 8 回に変更します。



- ・区間平均演算の場合、6回のサンプルリングデータを平均します。表示周期は約1.2sになります。
- ・移動平均の場合、表示周期は約200msになります。

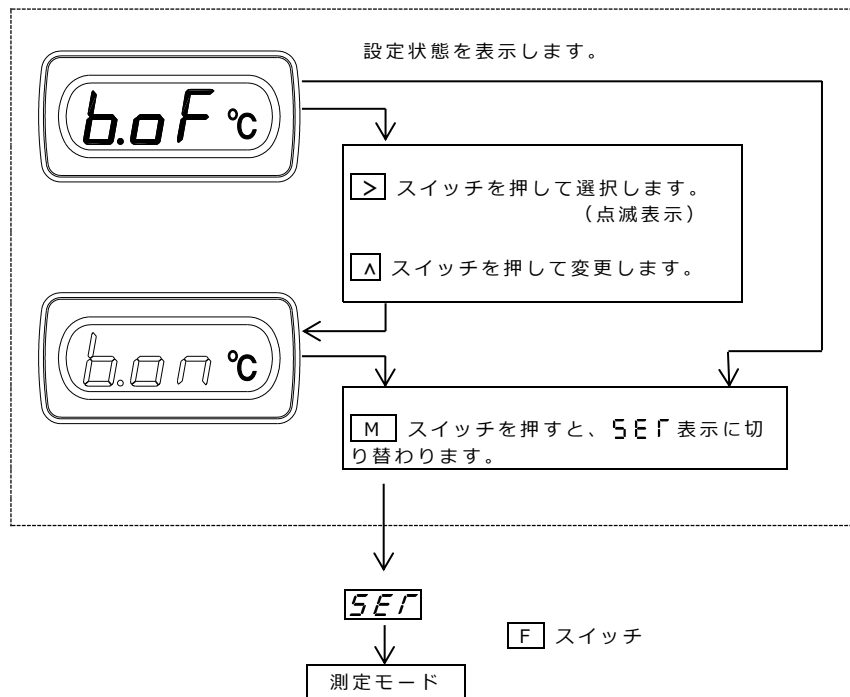
平均演算の内容

表示	平均演算の内容
A.oF	平均演算なし
A.o.n	区間平均演算する
n.2	移動平均 2回
n.4	移動平均 4回
n.8	移動平均 8回
n.16	移動平均 16回
n.32	移動平均 32回

5.2.2 輝度調整

●LED表示の輝度調整を行います

例 高輝度から低輝度に変更します。



輝度調整の内容

表示	輝度調整の内容
b.oF	高輝度
b.o.n	低輝度

● 出荷時の設定

機能	設定値
平均演算	R.o.n 区間平均ON
輝度	b.o.F 高輝度

5. 3 LED表示

0 1 2 3 4 5 6 7 8 9 - .
 0 1 2 3 4 5 6 7 8 9 マチズ DP

A B C D E F G H I J K L M N O P Q R S T U V W X Y Z
 (74) (オ-)

6. 保守・調整

6. 1 保守

規定の保存温度（-20～65℃）範囲内で保存してください。
前面パネルやケースが汚れたときは柔らかい布でふいてください。
汚れがひどい場合は、水で薄めた中性洗剤に浸した布を、よく絞ってからふきとり、乾いた布で仕上げてください。シンナー、ベンジン等の有機溶剤でふくと、表面が変形、変色することがありますので、ご使用にならないでください。

6. 2 調整

長期的な確度保持のため約 1 年毎に調整してください。
調整は各センサの調整項目をご覧ください。
調整は 23℃±5℃、75%RH 以下の周囲条件で行ってください。

6.2.1 熱電対の調整

基準電圧発生器を準備してください。

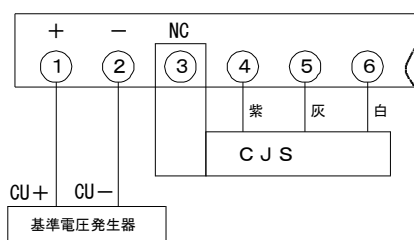


図 1

M スイッチを押しながら電源 ON すると調整モードになります。

電源 OFF

CAL °C

AAA °C

図1のように配線します。

M スイッチを押しながら電源 ON します。

M スイッチを約 5 秒間押し続けると、調整モードになります。

全 LED 点灯（ランプテスト）後、センサ番号を表示し、CAL 表示になります。

M スイッチで ZERO、MAX.調整になります。

測定値を表示します。

100℃未満の表示は 0.1℃分解能表示、100℃以上の表示は 1℃分解能表示となります。

・ ZERO 調整

図1の接続で、基準電圧発生器を 0.00mVにセットします。

> スイッチを押してZERO値を一時記憶します。※1

・ MAX.調整

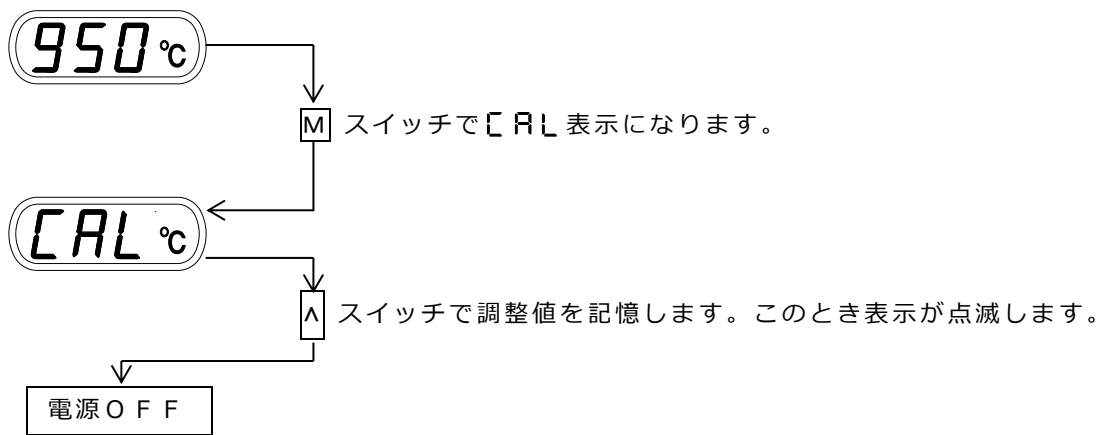
図1の接続で、基準電圧発生器を表1のMAX.値にセットします。

Λ スイッチを押してMAX.値を一時記憶します。※1

表1

	センサ名	MAX.値	
S. 0	Kセンサ	950℃	39.314mV
S. 1	Jセンサ	950℃	54.956mV
S. 4	Tセンサ	400℃	20.872mV

※1：調整範囲外で調整した場合、Err を点滅表示します。



調整途中で電源をOFFすると新しい調整値は記憶しません。

6.2.2 測温抵抗体の調整

標準可変抵抗器を準備してください。

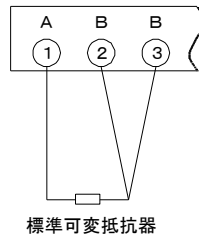
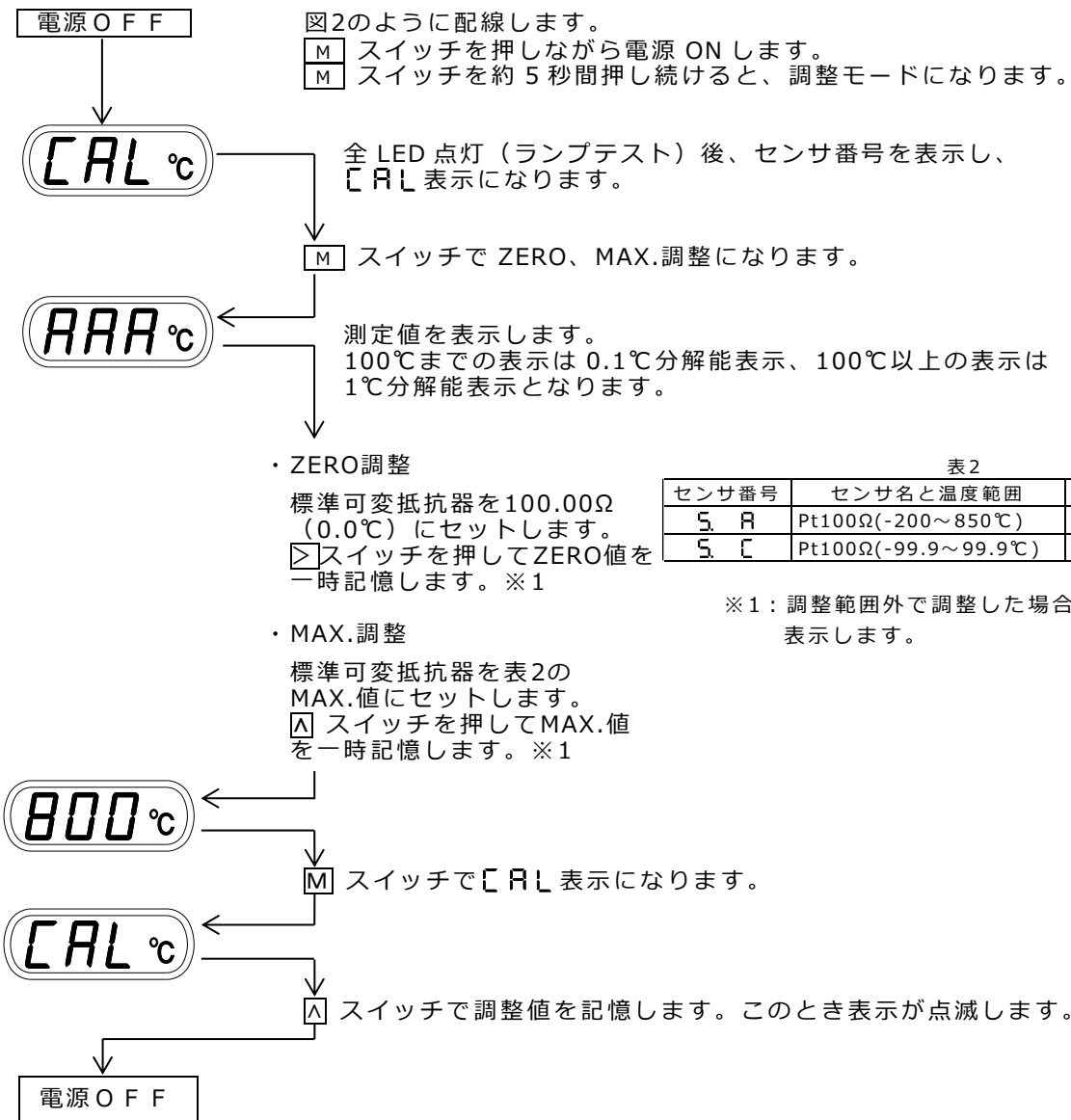


図2

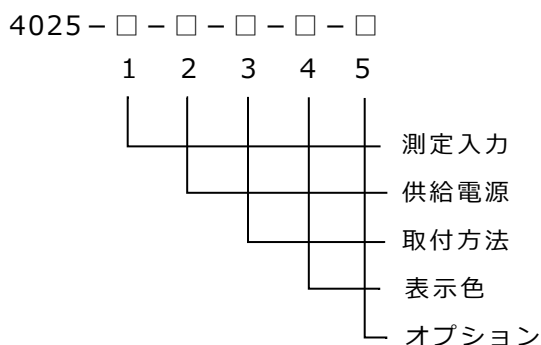
[M] スイッチを押しながら電源 ON すると調整モードになります。



調整途中で電源を OFF すると新しい調整値は記憶しません。

7. 標準仕様

7. 1 形名



1. 測定入力

● 熱電対入力

番号	測温センサ	測温範囲	表示範囲	確度 *	過負荷
02	K	-200~999℃	-270~999℃	± (0.3 % of rdg. + 1℃)	DC±10V
04	J	-40~750℃	-210~999℃	± (0.3 % of rdg. + 1℃)	DC±10V
05	T	-200~350℃	-270~420℃	± (0.3 % of rdg. + 1℃)	DC±10V

* 確 度 : 測温範囲での規定

23℃±5℃、45~75% RHの状態での規定

温 度 係 数 : ±300ppm/℃ 使用温度範囲 -10~50℃で規定

基準接点補償 : ±1℃ 使用温度範囲 -10~50℃ で規定

調整はJIS C-1602-2015年の各基準熱起電力mV入力

● 測温抵抗体入力

番号	測温センサ	測温範囲	表示範囲	確度 *	過負荷
12	Pt 100Ω	-99.9~99.9℃	-99.9~99.9℃	± (0.2 % of rdg. + 0.3℃)	DC±10V
11	Pt 100Ω	-200~ 850℃	-200~ 870℃	± (0.4 % of rdg. + 1℃)	DC±10V

* 確 度 : 測温範囲での規定

23℃±5℃、45~75% RHの状態での規定

温 度 係 数 : ±200ppm/℃ 使用温度範囲 -10~50℃で規定

調整はJIS C-1604-2013年の基準抵抗素子の抵抗値

2. 供給電源

番号	電源電圧
A	AC100~240V
9	DC24V

3. 取付方法・測温センサ

番号	取付タイプ	
51	壁掛け取付	
52	吊り下げ取付	
53	壁面張り付け取付	
61	壁掛け取付	Ptセンサー体形 (測温抵抗体入力のみ)
62	吊り下げ取付	
63	壁面張り付け取付	

4. 表示色

番号	表示色
R	赤色LED
G	緑色LED

5. オプション

番号	機能
X	ピークホールド
A01	ボトムホールド
A02	バーンアウト時の表示変更 ※

※熱電対のみ

表示範囲の最小値で点滅表示します

7. 2 設置仕様

供給電源：AC100～240V 50/60Hz
DC24V
電源電圧許容範囲：AC85～250V
DC20～30V
消費電力：AC100Vの時 約 6VA
AC200Vの時 約 9VA
DC24Vの時 約 120mA
動作周囲温度：-10～50℃（ただし非結露）
保存温度：-20～65℃
質量：約 1.5kg

7. 3 一般仕様

表示：赤色又は緑色 LED 文字高さ 56mm
ゼロサプレス機能付
オーバー表示：表示範囲を超えると表示範囲の最小値又は最大値で点滅表示
バーンアウト：表示範囲の最大値で点滅表示
分解能：熱電対入力 1℃
測定抵抗体入力 1℃（-12 の場合 0.1℃）
許容外部抵抗：熱電対入力 500Ω以下
許容導線抵抗：測温抵抗体入力 リード線 1 線あたり 5Ω以下
表示周期：約 200ms
入力形式：シングルエンデッド
A/D 変換部： Δ - Σ 変換方式
ノイズ除去率：ノーマルモード(NMR) 50dB 以上
コモンモード(CMR) 110dB 以上
電源ライン混入ノイズ：1000V（AC 電源の場合）
500V（DC 電源の場合）
絶縁抵抗：DC500V 50MΩ以上
耐電圧：入力端子／外箱間 AC1500V 1 分間
電源端子／外箱間 AC1500V 1 分間
電源端子／入力端子間 AC1500V 1 分間
(DC 電源の時 AC 500V 1 分間)
保護構造：IP55 相当（壁掛け、吊り下げ取付時）
IP65 相当（壁面張付取付時、防水施工にて）

●この取扱説明書の仕様は、2026年2月現在のものです。

本製品の技術的なご質問、ご相談は下記まで問い合わせください。

技術サポートセンター

0120-784646

受付時間: 土日祝日除く 9:00~12:00/13:00~16:00

鶴賀電機株式会社

大阪営業部

〒558-0013 大阪市住吉区我孫子東1丁目10番6号
TEL 06 (4703) 3874(代) FAX 06 (4703) 3875

名古屋営業部

〒460-0015 名古屋市中区大井町5番19号
サンパーク東別院ビル2F
TEL 052 (332) 5456(代) FAX 052 (331) 6477

横浜営業部

〒222-0033 横浜市港北区新横浜1丁目29番15号
TEL 045 (473) 1561(代) FAX 045 (473) 1557

本書は当社ホームページよりダウンロード可能です。

www.tsuruga.co.jp

TSURUGA

デジタル大形表示器
アナログ入力

MODEL **4026**

取扱説明書

はじめに

- ・本器を正しくお使いいただくために、ご使用前にこの取扱説明書をよくお読みください。
- ・本器は電気の知識を有する方が扱ってください。
- ・この取扱説明書は、本器をお使いになる担当者のお手元に確実に届くようお取り計らいください。

次のものがそろっていることを確認してください。

- ・4026 本体
- ・取扱説明書（本書）

保証について

1) 保証期間

製品のご購入後又はご指定の場所に納入後1年間と致します。

2) 保証範囲

上記保証期間中に当社側の責任と明らかに認められる原因により

当社製品に故障を生じた場合は、当社工場において無償修理又は代替品の無償提供を行います。

ただし、次項に該当する場合は保証の範囲外と致します。

- ①カタログ、取扱説明書、仕様書などに記載されている環境条件の範囲外での使用
- ②故障の原因が当社製品以外による場合
- ③当社以外による改造・修理による場合
- ④製品本来の使い方以外の使用による場合
- ⑤天災・災害など当社側の責任ではない原因による場合

なお、ここでいう保証は、当社製品単体の保証を意味し、当社製品の故障により誘発された損害についてはご容赦いただきます。

3) 製品の適用範囲

当社製品は一般工業向けの汎用品として設計・製造されておりますので、原子力発電、航空、鉄道、医療機器などの人命や財産に多大な影響が予想される用途に使用される場合は、冗長設計による必要な安全性の確保や当社製品に万一故障があっても危険を回避する安全対策を講じてください。

4) サービスの範囲

製品価格には、技術派遣などのサービス費用は含まれておりません。

5) 仕様の変更

製品の仕様・外観は改善又はその他の事由により必要に応じて、お断りなく変更する事があります。

以上の内容は、日本国内においてのみ有効です。

目 次

はじめに

保証について

1. 安全にご使用いただくために	1
1. 1 使用上の注意	1
2. 取付方法	2
2. 1 本体の取付	2
2. 2 外形図	3
3. 各部の名称	4
3. 1 正面及び裏面	4
4. 配線	5
4. 1 端子配列	5
4.1.1 端子説明	5
5. 設定機能	7
5. 1 設定の概略	7
5. 2 設定方法	8
5.2.1 表示スケーリング・オフセット	8
5.2.2 表示スケーリング・フルスケール	8
5.2.3 オフセット固定	9
5.2.4 ゼロセット	9
5.2.5 平均演算	10
5.2.6 輝度調整	10
5. 3 LED表示	11
6. 保守・調整	12
6. 1 保守	12
6. 2 調整	12
6. 3 微調整機能	12
6.3.1 ZEROの微調整	12
6.3.2 MAX. の微調整	13
7. 標準仕様	14
7. 1 形名	14
7. 2 設置仕様	15
7. 3 一般仕様	15

1. 安全にご使用いただくために

1. 1 使用上の注意

本器を安全にご使用いただくために、次の注意事項をお守りください。
この取扱説明書では、機器を安全にご使用いただくために、次のようなシンボルマークを使用しています。

⚠ 警告 取扱いを誤った場合に、使用者が死亡又は重傷を負う危険な状態が生じることが想定される場合、その危険をさけるための注意事項です。

⚠ 注意 取扱いを誤った場合に、使用者が軽傷を負うか、又は物的障害が発生する危険な状態が生じることが想定される場合の注意事項です。

⚠ 警告

- ・本器には、電源スイッチが付いていませんので、電源に接続すると、直ちに動作状態になります。
- ・通電中は決して端子に触れないでください。感電の危険があります。

⚠ 注意

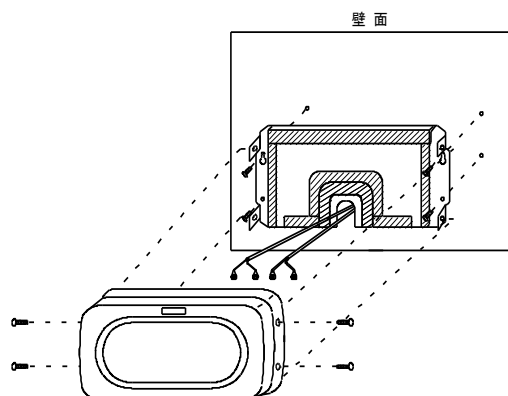
- ・測定入力に過負荷（許容値）以上の電圧や電流を加えると機器の破損につながります。
- ・規格データは予熱時間15分以上で規定しています。
- ・本器をシステム・キャビネットに内装される場合は、キャビネット内の温度が50℃以上にならないよう、放熱にご留意ください。
- ・密着取付けは行わないでください。
本器内部の温度上昇により、寿命が短くなります。
- ・次のような場所では使用しないでください。故障、誤動作等のトラブルの原因になります。
 - ・日光が直接当たる場所。
 - ・高温・多湿や、ほこり・腐食性ガスの発生する場所。
 - ・外来ノイズ、電波、静電気の発生が多い場所。
 - ・振動、衝撃が常時加わる、又は大きな場所。
- ・規定の保存温度（-20～65℃）範囲内で保存してください。
- ・前面パネルやケースが汚れたときは柔らかい布でふいてください。汚れがひどい場合は、水で薄めた中性洗剤に浸した布をよく絞ってからふきとり、乾いた布で仕上げてください。シンナー、ベンジン等の有機溶剤でふくと、表面が変形、変色することがありますので、ご使用にならないでください。

2. 取付方法

2.1 本体の取付

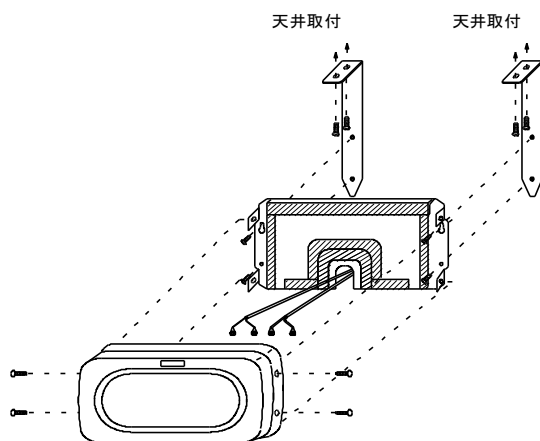
壁掛け取付(-51)

注) リード線は、ケースの下面から引き出すことができます。



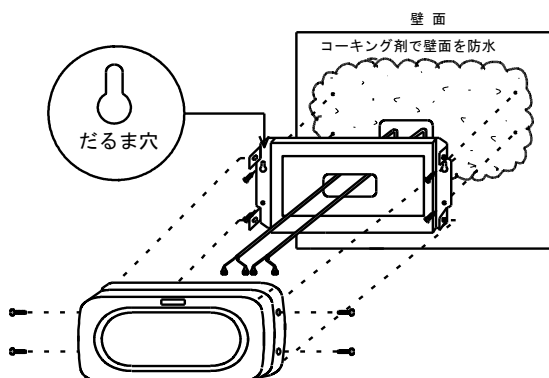
吊り下げ取付(-52)

注) 壁面より 10mm 以上離して取り付けてください。



壁面張り付け取付(-53)

注) 壁面と取付パネル間を図のようにコーキング剤等で IP65 に相当する施工を行ってください。

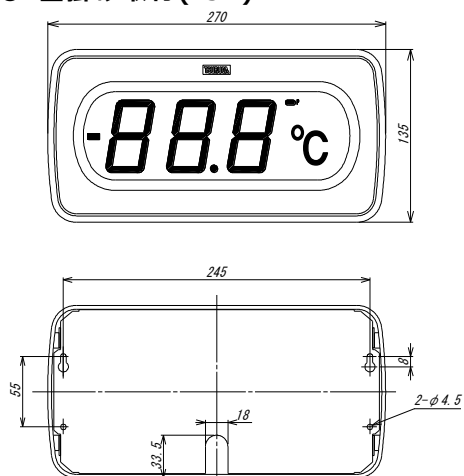


⚠ 注意

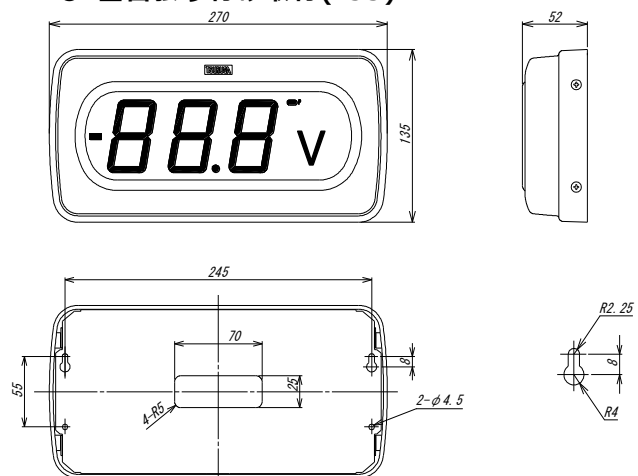
・取付けパネルは、必ずだるま穴を図のように上向きにして張り付けてください。

2. 2 外形図

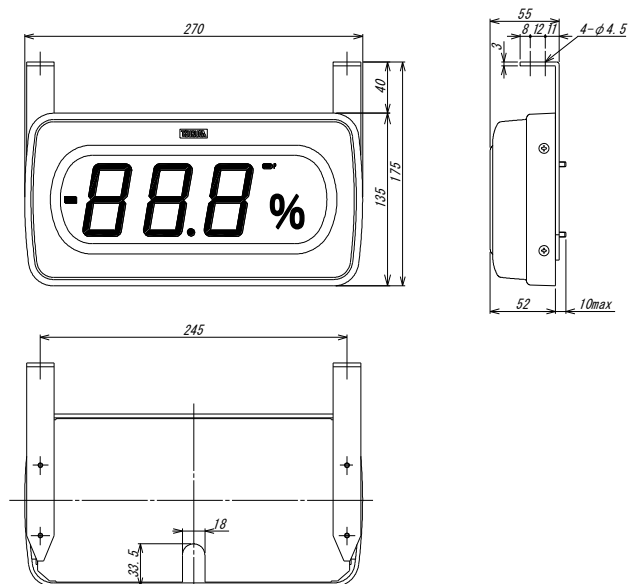
● 壁掛け取付(-51)



● 壁面張り付け取付(-53)



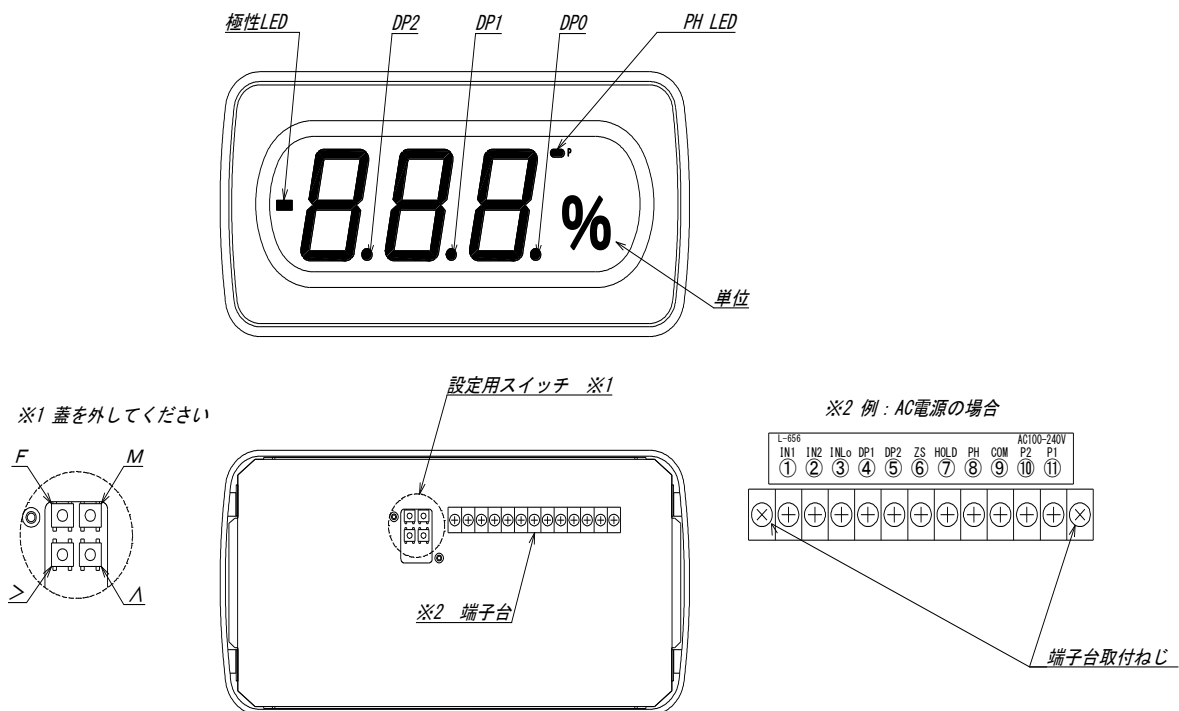
● 吊り下げ取付(-52)



単位：mm

3. 各部の名称

3.1 正面及び裏面



- F** 機能スイッチ
…[測定モード時]: 設定モードへの切替
- M** モードスイッチ
…[設定モード時]: 各設定項目の切替
- >** シフトスイッチ
…[設定モード時]: 各機能の設定値の設定変更及び切替
- ^** アップスイッチ
…[設定モード時]: 各機能の設定値の設定変更及び切替

4. 配線

裏面端子の端子台カバーを外して配線を行います。
配線後、端子台カバーは必ず取り付けてください。

警告

- ・配線作業をする場合は、電源を切った状態で行ってください。感電の危険があります。
- ・配線作業は湿度の多い場所、濡れた手などで行わないでください。感電の危険があります。
- ・通電中は電源端子に触れないでください。感電の危険があります。

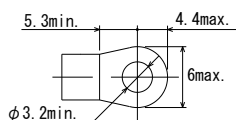
注意

- ・間違った配線で使用しないでください。機器破損の原因となります。
- ・電源電圧及び負荷は、仕様、定格の範囲内でご使用ください。機器破損の原因となります。

4. 1 端子配列

端子名	IN1	IN2	INLo	DP1	DP2	ZS	HOLD	PH	COM	P2 (+)	P1 (-)
	①	②	③	④	⑤	⑥	⑦	⑧	⑨	⑩	⑪
機能	入力			10 ¹ 桁 小数点	10 ² 桁	ゼロ セット	ホールド	ピーク ホールド	コモン	電源	

端子ねじ：M3
締付トルク：0.46～0.62 N・m
圧着端子：右図参照



4.1.1 端子説明

●入力端子 (IN1、IN2、INLo)

極性を間違えないように接続してください。
測定入力電位の高い方をIN1あるいはIN2に接続してください。
なお、入力ラインと電源ラインは必ず独立した配線を行ってください。
入力ラインと電源ラインが平行に配線されますと指示不安定の原因になります。

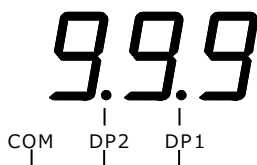
形名	測定範囲	端子番号
4026-03	±999mV	① - ③
4026-04	±9.99V	① - ③
4026-09	DC1～5V	① - ③
4026-19	DC4～20mA	② - ③

●ホールド (HOLD)

ホールド端子とコモン端子を短絡すると、測定データを保持します。
Active“L” $I_{IL} \leq -1\text{mA}$ “L” = 0～1.5V、“H” = 3.5～5V

●小数点 (DP1、DP2)

小数点は任意の位置に点灯できます。10¹、10²桁用小数点 (DP1、DP2) をコモン (COM) と短絡してください。
Active“L” $I_{IL} \leq -1\text{mA}$ 、“L” = 0～1.5V、“H” = 3.5～5V
DP1、DP2 を重複して設定すると、小数点は点灯しません。



●ピークホールド（PH）

ピークホールド端子（PH）をコモン端子（COM）に接続すると、接続中の最大値を表示します。ピークホールド機能動作時、PH LED が点灯します。ピークホールド端子を解放するとピークホールド機能は解除されます。（最大値表示は記憶しません。）

Active“L” $I_{IL} \leq -1\text{mA}$ “L” = 0～1.5V 、 “H” = 3.5～5V

●ボトムホールド（特殊仕様の場合）

ピークホールド端子（PH）がボトムホールドの機能端子となります。ボトムホールド機能動作時、PH LED が点灯します。解放すると、ボトムホールド機能は解除されます。（最小値表示は記憶しません。）

Active“L” $I_{IL} \leq -1\text{mA}$ “L” = 0～1.5V 、 “H” = 3.5～5V

●ゼロセット（ZS）

設定機能からゼロセットを ON にすると、ゼロセット機能が有効になります。ゼロセット値は設定メモリーに記憶します。（保持期間約 10 年）

Active“L” $I_{IL} \leq -1\text{mA}$ “L” = 0～1.5V 、 “H” = 3.5～5V

○セット方法

- 1.設定機能でゼロセットを ON にします。
- 2.ゼロセット値を入力し、ゼロセット端子をコモン端子に短絡します。このときの表示値が 0(オフセット値が 0 の場合)となります。
- 3.ゼロセット端子を開放するとゼロセット値をメモリーに記憶し、ゼロセット機能のスタートとなります。

表示値 = 入力値 - ゼロセット値

○ゼロセット機能の解除方法

- 1.設定機能からゼロセットを OFF に設定します。
ただし、メモリーにはゼロセット値が記憶されています。

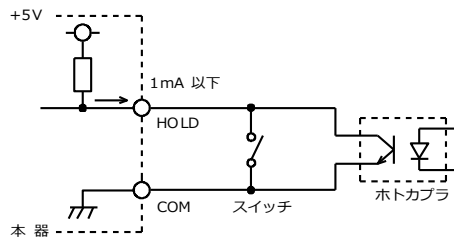
●コモン（COM）

ホールド、ピークホールド、ゼロセット、小数点端子のコモンです。

注）COM, DP1, DP2, HOLD, ZS, PH 端子は入力とは絶縁していません。

したがって各機能端子を制御する場合は、ホトカプラ、リレー、スイッチ等のご使用をおすすめします。

また、複数台を同時に制御する場合は計器毎に絶縁して制御してください。



●供給電源（P1(-)、P2(+))

供給電源電圧は製品出荷時に端子銘板に明記しています。

○交流電源・・・AC85～250V の範囲でご使用ください。

○直流電源・・・DC20～30V の範囲でご使用ください。

DC 電源の + 側を + 端子に、- 側を - 端子に接続してください。

⚠ 注意

- ・範囲外の電圧で使用しないでください。機器破損の原因となります。
- ・電源投入時には、1秒以内に電源定格電圧に達するようにしてください。
- ・電源OFF後、再投入する場合は、休止時間を10秒以上とってください。

5. 設定機能

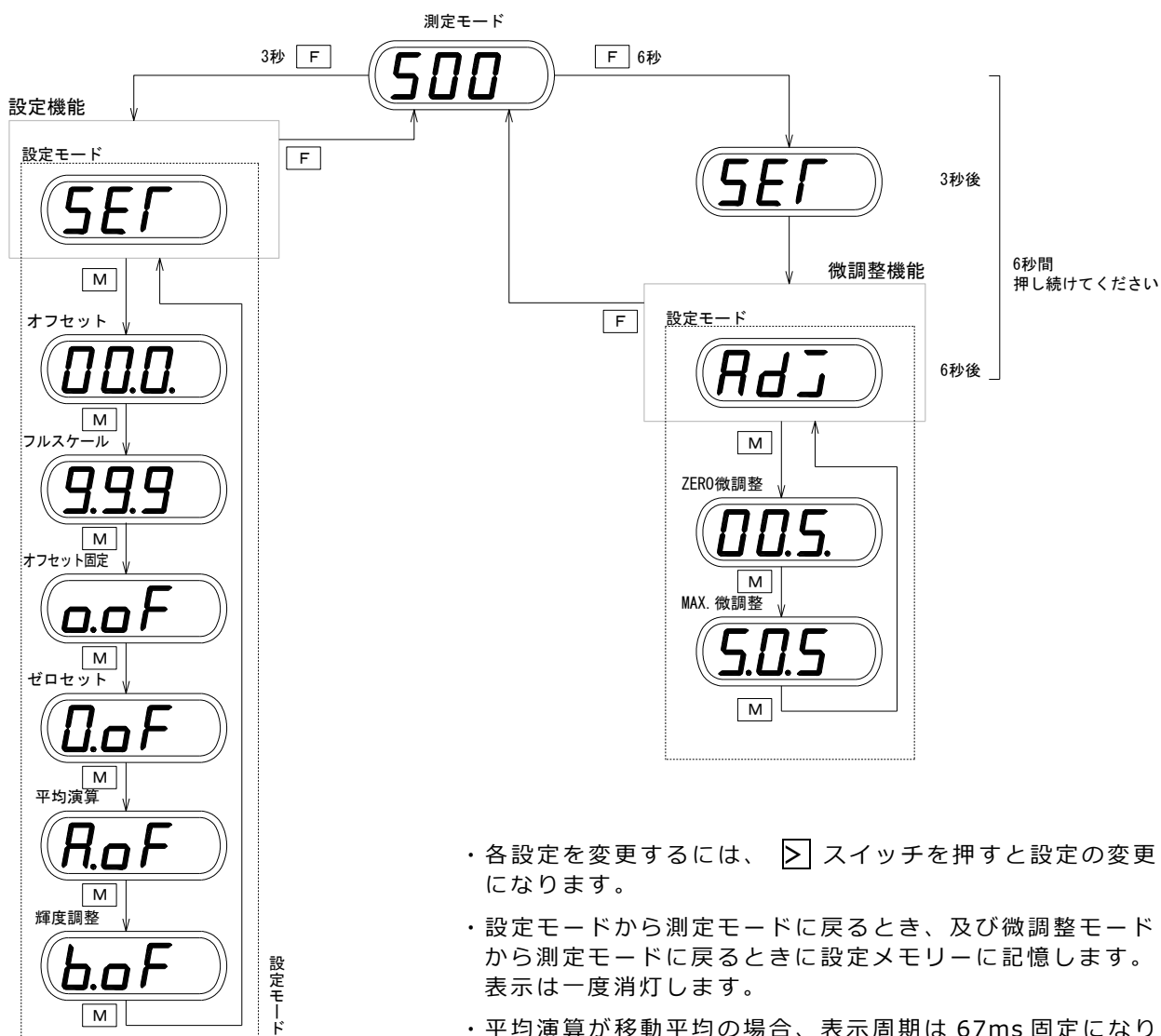
表示説明


点灯表示 

点滅表示 

消灯表示 

5. 1 設定の概略



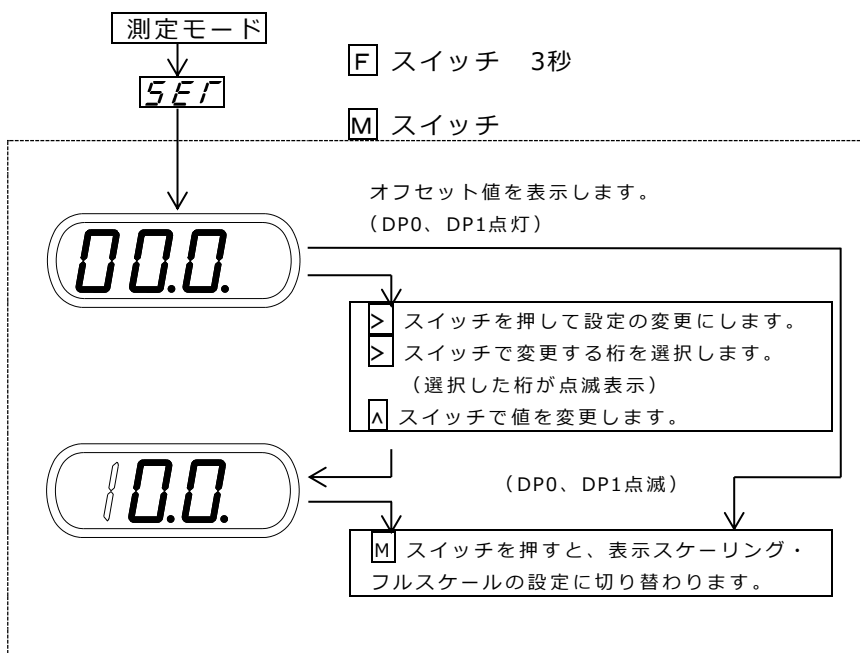
- 各設定を変更するには、 スイッチを押すと設定の変更になります。
- 設定モードから測定モードに戻るとき、及び微調整モードから測定モードに戻るときに設定メモリーに記憶します。表示は一度消灯します。
- 平均演算が移動平均の場合、表示周期は 67ms 固定になります。
- 設定モードで、いずれかの設定を一つでも変更すると、ピーク（ボトム）値はクリアされます。
- 設定モード及び微調整モード中、約 5 分間スイッチ操作をしないと、自動的に測定モードに戻ります。この時、変更した設定内容は記憶されません。

5. 2 設定方法

5.2.1 表示スケーリング・オフセット

- オフセット表示を任意に設定できます。

例 1～5V 定格で 1V 入力時の表示を 0 から 100 に変更します。



設定モード

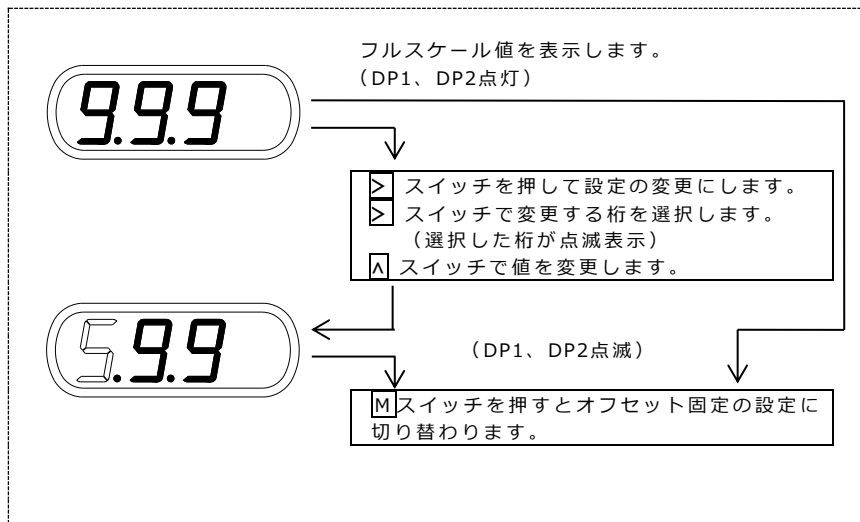
・オフセット表示とは0mV(V)入力時の表示を示します。
ただし、1～5V定格の製品の場合は1V入力時、4～20mA入力の製品の場合は4mA入力時を示します。

[A]スイッチ：0→1→2→…→9→0→1
10²桁の場合：0→1→2→…→9→-9→-8
→…→-1→-0→0→1

5.2.2 表示スケーリング・フルスケール

- フルスケール表示を任意に設定できます。

例 1～5V 定格で 5V 入力時の表示を 999 から 599 に変更します。



設定モード

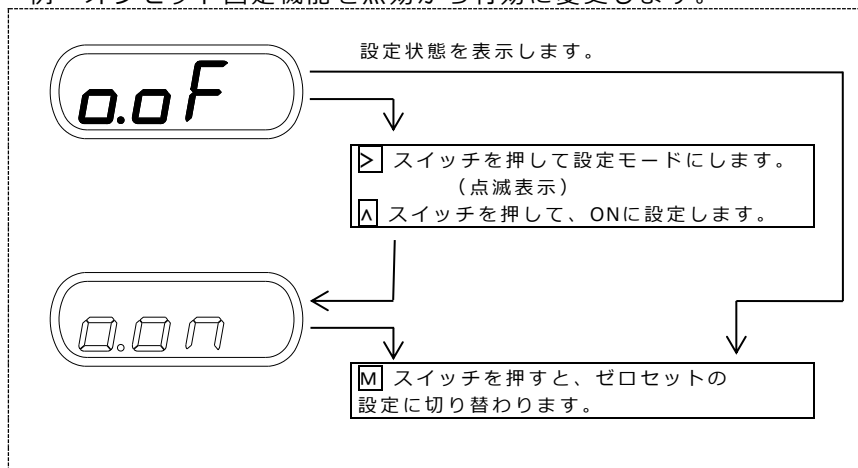
・フルスケール表示とは定格入力の最大値入力時の表示を示します。

[A]スイッチ：0→1→2→…→9→0→1
10²桁の場合：0→1→2→…→9→-9→-8
→…→-1→-0→0→1

5.2.3 オフセット固定

- オフセット値以下入力の時の表示をオフセット値表示に固定できます。

例 オフセット固定機能を無効から有効に変更します。



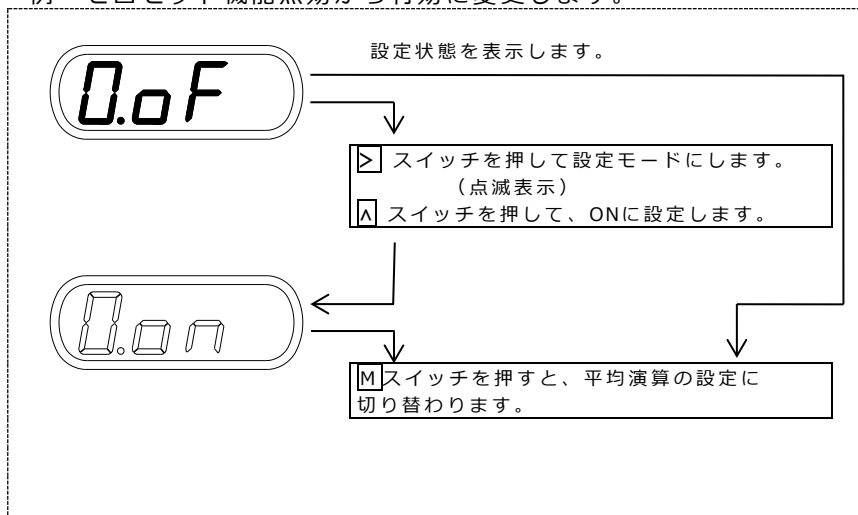
- ・ オフセット固定機能をONにすると4~20mA定格で表示スケーリングを100~500に設定している場合4mA以下の入力が増加されても100未満の表示をせずに100の固定表示になります。

0.0on : オフセット固定が機能します。
 0.0F : オフセット固定は機能しません。

5.2.4 ゼロセット

- 入力初期値を電氣的にゼロに設定できます。

例 ゼロセット機能無効から有効に変更します。



- ・ ゼロセットを有効にして、ゼロセット端子をCOM端子と短絡すると、表示はオフセット値になります。

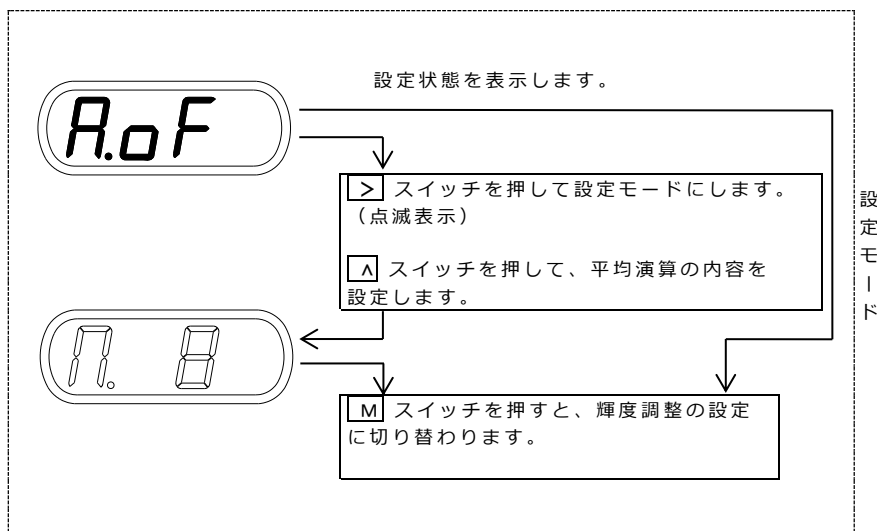
例) 0~500スケーリング時、100表示でゼロセットにすると、元の0~500のスケーリングは-100~0~400相当になります。

0.0on : ゼロセットが機能します。
 0.0F : ゼロセットは機能しません。

5.2.5 平均演算

●区間平均又は移動平均を行います

例 平均演算なしを移動平均 8 回に変更します。



- ・区間平均演算の場合、6回のサンプリングデータを平均します。表示周期は約400msになります。
- ・移動平均の場合、表示周期は約67msになります。

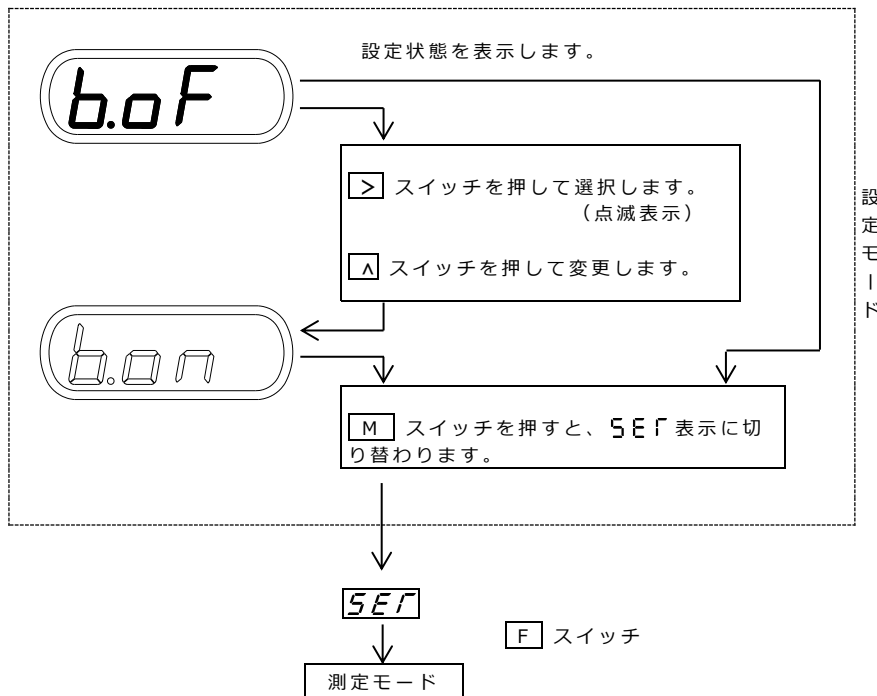
平均演算の内容

表示	平均演算の内容
A.oF	平均演算なし
A.o0	区間平均演算する
A. 2	移動平均 2回
A. 4	移動平均 4回
A. 8	移動平均 8回
A. 16	移動平均 16回
A. 32	移動平均 32回

5.2.6 輝度調整

●LED表示の輝度調整を行います

例 高輝度から低輝度に変更します。



輝度調整の内容

表示	輝度調整の内容
b.oF	高輝度
b.o0	低輝度

● 出荷時の設定

機能	設定値
オフセット	000 0
フルスケール	999 999
オフセット固定	o.oF 機能しない
ゼロセット	0.oF 機能しない
平均演算	A.o.n 区間平均ON
輝度	b.oF 高輝度

5. 3 LED表示

0 1 2 3 4 5 6 7 8 9 - .
 0 1 2 3 4 5 6 7 8 9 マイナス DP

A B C D E F G H I J K L M N O P Q R S T U V W X Y Z
 (71) (オ-)

6. 保守・調整

6.1 保守

規定の保存温度（-20～65℃）範囲内で保存してください。
前面パネルやケースが汚れたときは柔らかい布でふいてください。
汚れがひどい場合は、水で薄めた中性洗剤に浸した布を、よく絞ってからふきとり、乾いた布で仕上げてください。シンナー、ベンジン等の有機溶剤でふくと、表面が変形、変色することがありますので、ご使用にならないでください。

6.2 調整

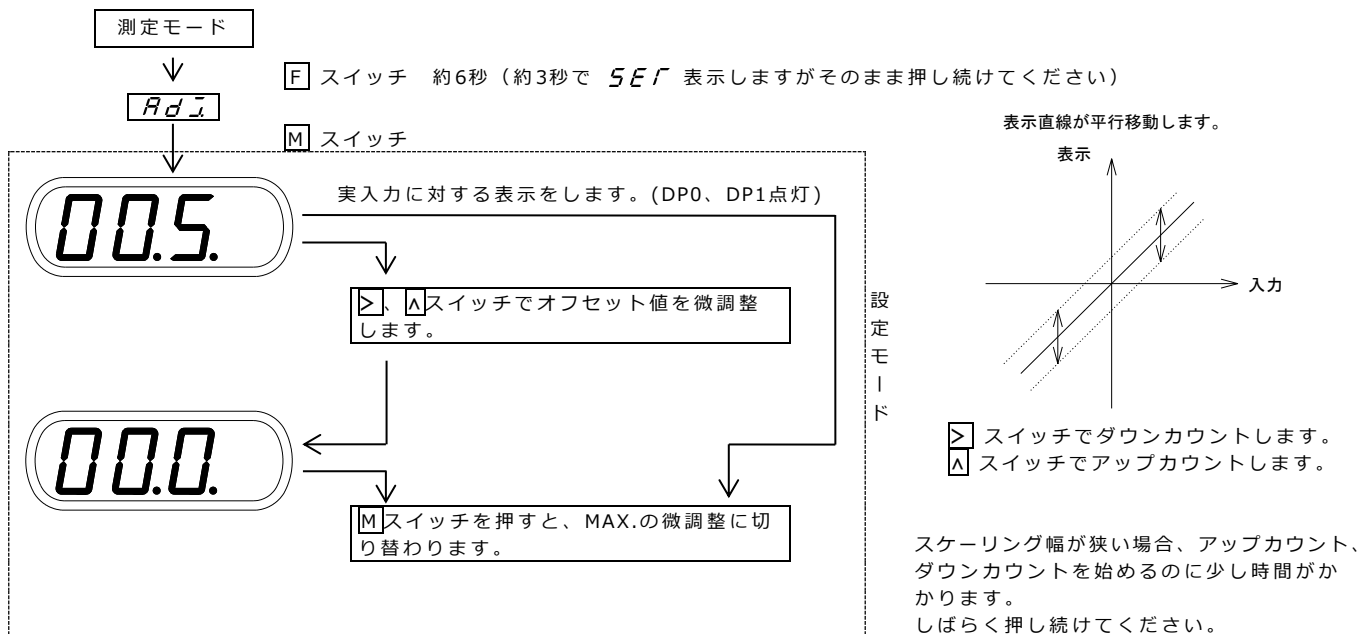
長期的な確度保持のため約1年毎に調整してください。
調整は23℃±5℃、75%RH以下の周囲条件で行ってください。

6.3 微調整機能

6.3.1 ZEROの微調整

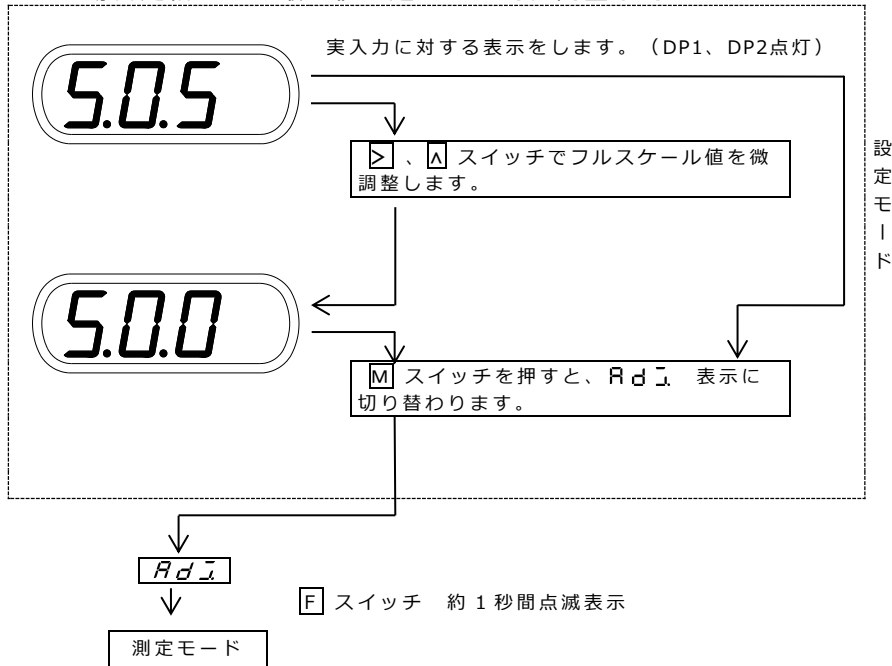
実入力で調整データのオフセット値表示を微調整できます。

例 1～5V 定格で1V入力などの表示が5であったものを0に微調整する。

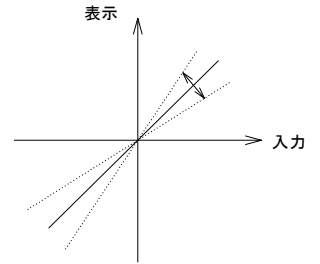


6.3.2 MAX. の微調整

実入力で調整データの MAX. 値を微調整できます。
 この場合定格入力の最大値に近い入力で微調整してください。



表示直線の傾きが変わります。

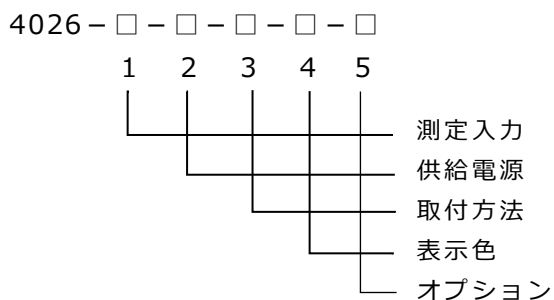


- > スイッチでダウンカウントします。
- < スイッチでアップカウントします。

スケーリング幅が狭い場合、アップカウント、ダウンカウントを始めるのに少し時間がかかります。しばらく押し続けてください。

7. 標準仕様

7. 1 形名



1. 測定入力

番号	測定範囲	入力抵抗	確度 *	過負荷	端子番号
03	±999mV	1MΩ	±(0.1% of rdg. +1digit)	DC±250 V	① - ③
04	±9.99 V	1MΩ	±(0.1% of rdg. +1digit)	DC±250 V	① - ③
09	DC1~ 5 V	1MΩ	±(0.1% of rdg. +2digit)	DC±250 V	① - ③
19	DC4~20mA	12.5Ω	±(0.1% of rdg. +2digit)	DC±150mA	② - ③

※ 確 度：23℃±5℃、45~75%RH の状態で規定
温度特性：4026-03……………±100ppm/℃
4026-04,-09,-19…±150ppm/℃
使用温度範囲：-10~50℃の範囲で規定

2. 供給電源

番号	電源電圧
A	AC100~240V
9	DC24V

3. 取付方法

番号	取付タイプ
51	壁掛け取付
52	吊り下げ取付
53	壁面張り付け取付

4. 表示色

番号	表示色
R	赤色LED
G	緑色LED

5. オプション

番号	機能
X	ピークホールド
A01	ボトムホールド

7. 2 設置仕様

供給電源：AC100～240V 50/60Hz
DC24V
電源電圧許容範囲：AC85～250V
DC20～30V
消費電力：AC100Vの時約 6VA
AC200Vの時約 9VA
DC 24Vの時約 120mA
動作周囲温度：-10～50℃（ただし非結露）
保存温度：-20～65℃
質量：約 1.5kg

7. 3 一般仕様

表示：0～999 赤色又は緑色 LED 文字高さ 56mm
ゼロサプレス機能付
スケーリング機能：フルスケール表示値 -999～+999
フルスケール表示値設定機能付
オフセット表示値 -999～+999
オフセット表示値設定機能付
ホールド機能：測定データを保持（入力とアイソレーションなし）
ピークホールド機能：測定データの最大値を保持（入力とアイソレーションなし）
小数点表示：端子台より任意設定（入力とアイソレーションなし）
オーバー表示：130%表示で点滅
ただし、999 を超えると 000 で点滅表示
分解能：1/1000
表示周期：約 67ms
ゼロセット機能：入力初期値を電氣的にゼロ(オフセット値)にする機能
オフセット固定機能：オフセット値以下入力時の表示をオフセット表示値に固定する機能
平均処理機能：表示データを区間平均又は移動平均演算する機能
入力形式：シングルエンデッド
A/D 変換部： Δ - Σ 変換方式
ノイズ除去率：ノーマルモード(NMR) 50dB 以上
コモンモード(CMR) 110dB 以上
電源ライン混入ノイズ：1000V (AC 電源の場合)
500V (DC 電源の場合)
絶縁抵抗：DC500V 50M Ω 以上
耐電圧：入力端子／外箱間 AC1500V 1 分間
電源端子／外箱間 AC1500V 1 分間
電源端子／入力端子間 AC1500V 1 分間
(DC 電源の時 AC 500V 1 分間)
単位：指定文字
保護構造：IP55 相当（壁掛け、吊り下げ取付時）
IP65 相当（壁面張付取付時、防水施工にて）

●この取扱説明書の仕様は、2026年2月現在のものです。

本製品の技術的なご質問、ご相談は下記まで問い合わせください。

技術サポートセンター

0120-784646

受付時間：土日祝日除く 9:00～12:00/13:00～16:00

鶴賀電機株式会社

大阪営業所

〒558-0013 大阪市住吉区我孫子東1丁目10番6号
4TEL 06 (4703) 3874(代) FAX 06 (4703) 3875

名古屋営業所

〒460-0015 名古屋市中区大井町5番19号
サンパーク東別院ビル2F
TEL 052 (332) 5456(代) FAX 052 (331) 6477

横浜営業所

〒222-0033 横浜市港北区新横浜1丁目29番15号
TEL 045 (473) 1561(代) FAX 045 (473) 1557

本書は当社ホームページよりダウンロード可能です。

www.tsuruga.co.jp