

MODEL 3010

大形表示器

---

取扱説明書

鶴賀電機株式会社

2026.03.01  
I-00896-3

## はじめに

この取扱説明書は、本器をお使いになる担当者のお手元に確実に届くようお取り計らいください。

本器を安全にご使用いただくために、次の注意事項をお守りください。  
この取扱説明書では、機器を安全にご使用いただくために、次のようなシンボルマークを使用しています。

- ⚠ **警告** 取扱いを誤った場合に、使用者が死亡又は重傷を負う危険な状態が生じることが想定される場合、その危険をさけるための注意事項です。
- ⚠ **注意** 取扱いを誤った場合に、使用者が軽傷を負うか、又は物的障害のみが発生する危険な状態が生じることが想定される場合の注意事項です。

### ⚠ 警告

通電中は決して端子に触れないでください。感電の危険があります。

### ⚠ 注意

- ・ 規格データは予熱時間15分以上で規定しています。
- ・ 本器をシステム・キャビネットに内装される場合は、キャビネット内の温度が40℃以上にならないよう、放熱にご留意ください。
- ・ 次のような場所では使用しないでください。故障・誤動作等のトラブルの原因になります。
  - ・ 高温、多湿やほこり、腐食性ガスの多い場所。
  - ・ 高温・多湿や、ほこり・腐食性ガスの発生する場所。
  - ・ 振動、衝撃が常時加わる、又は大きな場所。
- ・ 規定の保存温度（-20～65℃）範囲内で保存してください。
- ・ 前面パネルやケースが汚れたときは柔らかい布でふいてください。  
汚れがひどい場合は、水で薄めた中性洗剤に浸した布を、よく絞ってからふきとり、乾いた布で仕上げてください。  
シンナー・ベンジン等の有機溶剤でふくと、表面が変形・変色することがありますので、ご使用にならないでください。

### ⚠ 注意

湿度の高い環境や温度差の激しい環境下では、使用しないでください。  
温度差が激しいと結露が発生し、故障の原因となり思わぬ事故につながる可能性があります。

## 1. 機能

形名	入力レベル	電源
3010-1-3 3010-1-5	TTL入力	AC100V ( 90～132V) AC200V (180～264V)
3010-2-3 3010-2-5 3010-2-8	12V電圧入力	AC100V ( 90～132V) AC200V (180～264V) DC 12V±10%
3010-3-3 3010-3-5 3010-3-9	24V電圧入力	AC100V ( 90～132V) AC200V (180～264V) DC 24V±10%
3010-4-3 3010-4-5 3010-4-8	12Vオープンコレクタ入力	AC100V ( 90～132V) AC200V (180～264V) DC 12V±10%
3010-5-3 3010-5-5 3010-5-9	24Vオープンコレクタ入力	AC100V ( 90～132V) AC200V (180～264V) DC 24V±10%

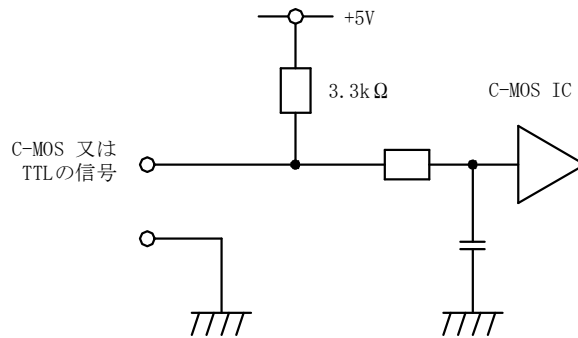
## 2. 一般仕様

表示	7セグメント赤色 LED (51×27) 10進表示：0～9，小数点，－表示 (4×12mm)	
入力レベル	TTL 入力、12V 電圧入力、24V 電圧入力、 12V オープンコレクタ入力、24V オープンコレクタ入力のいずれか	
入力	BCD 入力、POL、 $\overline{\text{LATCH}}$ 、 $\overline{\text{DP}}$ 、 $\overline{\text{P/N}}$ 、 $\overline{\text{LT}}$ 入力	
入力論理切替	正論理、負論理切替 (BCD、POL のみ)	
桁数	数字 5 桁、ゼロサプレス機能付き	
耐電圧	入力端子－外箱間	AC1500V 1 分間
	電源端子－外箱間	DC2100V 1 分間
	電源端子－入力端子間 ※	AC1500V 1 分間
	※AC 電源の場合のみ。DC 電源の時は電源端子と入力端子とはコモン共通となります。	
絶縁抵抗	入力端子－外箱間	DC500V 100MΩ 以上
	電源端子－外箱間	DC500V 100MΩ 以上
	電源端子－入力端子間 ※	DC500V 100MΩ 以上
	※AC 電源の場合のみ。DC 電源の時は電源端子と入力端子とは絶縁していません。	
供給電源	AC90～132V 又は AC180～264V 50/60Hz 約 11VA DC12V±10% 約 600mA DC24V±10% 約 400mA	
動作周囲温度	0～50℃	
保存温度	-20～65℃	
付属品	57-30360 コネクタ	
実装方法	専用取付金具で裏面より締め付け	

### 3. 入力レベル

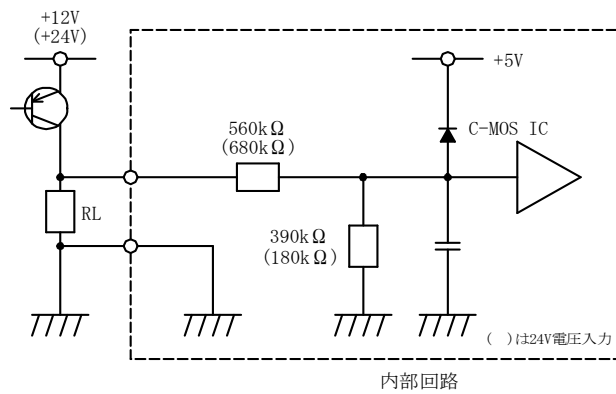
#### ① TTL レベル

$F_{in}=1.0$ 、“H” = 3.5 ~ 5V、“L” = 0 ~ 0.8V



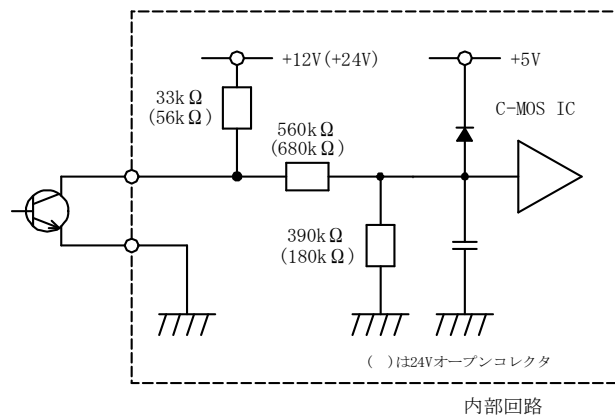
#### ② 電圧入力

	12V 電圧入力	24V 電圧入力
“H” レベル	8.4 ~ 12V	16.8 ~ 24V
“L” レベル	0 ~ 1.9V	0 ~ 3.8V



#### ③ オープンコレクタ入力

	12V オープンコレクタ入力	24V オープンコレクタ入力
“H” レベル	8.4 ~ 12V	16.8 ~ 24V
“L” レベル	0 ~ 1.9V	0 ~ 3.8V



#### 4. 入力

- ①BCD 入力      $10^0$ 桁～ $10^4$ 桁の数字データをBCD(1・2・4・8)コードで入力します。
- ②POL 入力     －（マイナス）表示のデータを入力します。正論理の場合“L”で点灯、負論理の場合“H”で点灯します。
- ③ $\overline{P/N}$  入力     BCD、POLの入力論理を、正論理、負論理に切替る入力です。正論理の場合“L”、負論理の場合“H”
- ④ $\overline{LATCH}$ 入力     “L”にするとBCD、POLのデータを保持します。
- ⑤ $\overline{DP}$ 入力      $\overline{DP1}$ 、 $\overline{DP2}$ 、 $\overline{DP3}$ 、 $\overline{DP4}$ を選択して“L”にすることにより $10^1$ 桁～ $10^4$ 桁の小数点が点灯します。
- ⑥ $\overline{LT}$ 入力     “L”にすると $10^0$ ～ $10^4$ 桁の全セグメント及び、－（マイナス）、小数点が点灯します。  
                     注) 測定入力が12V又は24V電圧入力の場合、LTピンは開放で“L”レベルになり、ランプテスト状態になります。

#### 5. 入力コネクタ配列

信号名		ピン番号		信号名	
$10^0$	1	1	19	1	$10^1$
	2	2	20	2	
	4	3	21	4	
	8	4	22	8	
$10^2$	1	5	23	1	$10^3$
	2	6	24	2	
	4	7	25	4	
	8	8	26	8	
COM		9	27	COM	
$10^4$	1	10	28	NC	
	2	11	29		
	4	12	30		
	8	13	31	$\overline{DP1}$	
NC		14	32	$\overline{DP2}$	
$\overline{LATCH}$		15	33	$\overline{DP3}$	
POL		16	34	$\overline{DP4}$	
$\overline{LT}$		17	35	COM	
$\overline{P/N}$		18	36	COM	

#### 6. 端子配列

端子名	1	2	3	4	5	6	7	8	9	10	11	12
	NC	NC	NC	COM	DP1	DP2	DP3	DP4	NC	GND	P2(+)	P1(-)
機能	—	—	—	コモン	$10^1$ 桁	$10^2$ 桁	$10^3$ 桁	$10^4$ 桁	—	グラウンド	電源	
	小数点											

7. 機能表

負論理 ( $\overline{P/N} = \text{“H”}$ )				正論理 ( $\overline{P/N} = \text{“L”}$ )				$\overline{LT}$	$\overline{LATCH}$	数字表示
8	4	2	1	8	4	2	1			
H	H	H	H	L	L	L	L	H	H	0
H	H	H	L	L	L	L	H	H	H	1
H	H	L	H	L	L	H	L	H	H	2
H	H	L	L	L	L	H	H	H	H	3
H	L	H	H	L	H	L	L	H	H	4
H	L	H	L	L	H	L	H	H	H	5
H	L	L	H	L	H	H	L	H	H	6
H	L	L	L	L	H	H	H	H	H	7
L	H	H	H	H	L	L	L	H	H	8
L	H	H	L	H	L	L	H	H	H	9
L	H	L	H	H	L	H	L	H	H	ㇿ
L	H	L	L	H	L	H	H	H	H	ㇾ
L	L	H	H	H	H	L	L	H	H	ㇽ
L	L	H	L	H	H	L	H	H	H	ㇼ
L	L	L	H	H	H	H	L	H	H	ㇻ
L	L	L	L	H	H	H	H	H	H	ブランク
*	*	*	*	*	*	*	*	L	H	全点灯
*	*	*	*	*	*	*	*	H	L	保持

POL : - (マイナス) 表示

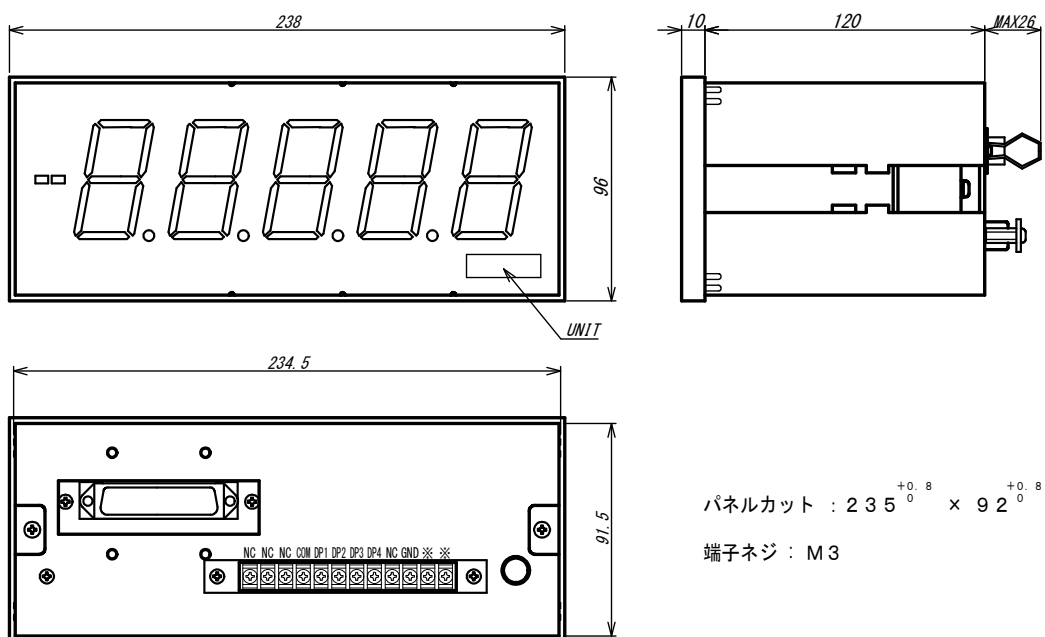
負論理 ( $\overline{P/N} = \text{“H”}$ )	正論理 ( $\overline{P/N} = \text{“L”}$ )	$\overline{LT}$	$\overline{LATCH}$	マイナス表示
H	L	H	H	点灯
L	H	H	H	消灯
*	*	L	*	点灯
*	*	H	L	保持

小数点 (BCD コードが 5 桁とも 0 の時)

DP4	DP3	DP2	DP1	表示
H	H	H	L	XXX0.0
H	H	L	H	XX0.00
H	L	H	H	X0.000
L	H	H	H	0.0000

H = “H” 電圧レベル、L = “L” 電圧レベル、\* = 任意のレベル、X = ブランク

8. 外形図



パネルカット :  $235^{+0.8}_0 \times 92^{+0.8}_0$

端子ネジ : M3

単位 : mm

【保証について】

1) 保証期間

製品のご購入後又はご指定の場所に納入後 1 年間と致します。

2) 保証範囲

上記保証期間中に当社側の責任と明らかに認められる原因により当社製品に故障を生じた場合は、代替品の無償提供又は当社工場において無償修理を行います。

ただし、次項に該当する場合は保証の範囲外と致します。

①カタログ、取扱説明書、仕様書などに記載されて

いる環境条件の範囲外での使用

②故障の原因が当社製品以外による場合

③当社以外による改造・修理による場合

④製品本来の使い方以外の使用による場合

⑤天災・災害など当社側の責任ではない原因による場合

なお、ここでいう保証は、当社製品単体の保証を意味し、当社製品の故障により誘発された損害についてはご容赦いただきます。

3) 製品の適用範囲

当社製品は一般工業向けの汎用品として設計・製造されておりますので、原子力発電、航空、鉄道、医療機器などの人命や財産に多大な影響が予想される用途に使用される場合は、冗長設計による必要な安全性の確保や当社製品に万一故障があっても危険を回避する安全対策を講じてください。

4) サービスの範囲

製品価格には、技術派遣などのサービス費用は含まれておりません。

5) 仕様の変更

製品の仕様・外観は改善又はその他の事由により必要に応じて、お断りなく変更する事があります。

以上の内容は、日本国内においてのみ有効です。

●この取扱説明書の仕様は、2026年3月現在のものです。

**TSURUGA 鶴賀電機株式会社**



大阪営業部 〒558-0013 大阪市住吉区我孫子東1丁目10番6号 TEL 06(4703)3874(代) FAX 06(4703)3875  
名古屋営業部 〒460-0015 名古屋市中区大井町5番19号カバ-ウエスタビル2F TEL 052(332)5456(代) FAX 052(331)6477  
横浜営業部 〒222-0033 横浜市港北区新横浜1丁目29番15号 TEL 045(473)1561(代) FAX 045(473)1557

当製品の技術的なご質問、ご相談は下記までお問い合わせください。

技術サポートセンター 0120-784646

受付時間:土日祝日除く 9:00~12:00/13:00~16:00

URL <https://www.tsuruga.co.jp/>