

# 取扱説明書

## デジタルパネルメータ MODEL : 3194A

### 1. はじめに

この取扱説明書は、本器をお使いになる担当者のお手元に確実に届くようお取り計らいください。

次のものがそろっていることを確認してください。

- (1)3194A 本体 (2)取扱説明書(本書)

本器を安全にご使用いただくために、次の注意事項をお守りください。この取扱説明書では、機器を安全にご使用いただくために、次のようなシンボルマークを使用しています。

**警告** 取扱いを誤った場合に、使用者が死亡又は重傷を負う危険な状態が生じることが想定される場合、その危険をさけるための注意事項です。

**注意** 取扱いを誤った場合に、使用者が軽傷を負うか、又は物的障害が発生する危険な状態が生じることが想定される場合の注意事項です。

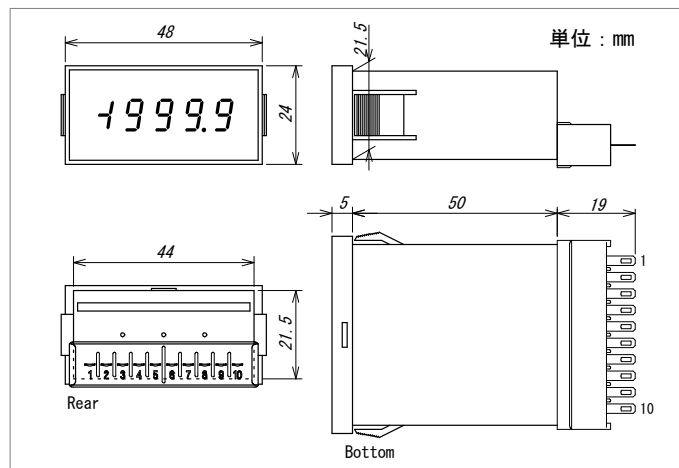
#### 警告

- ・本器には、電源スイッチが付いていませんので、電源に接続すると、直ちに動作状態になります。
- ・通電中は決して端子に触れないでください。感電の危険があります。

#### 注意

- ・測定入力に過大入力(許容値)以上の電圧や電流を加えると機器の破損につながります。
- ・規格データは予熱時間 15 分以上で規定しています。
- ・本器をシステム・キャビネットに内装される場合は、キャビネット内の温度が 50℃以上にならないよう、放熱にご留意ください。
- ・密着取付けは行わないでください。本器内部の温度上昇により、寿命が短くなります。
- ・次のような場所では使用しないでください。故障、誤動作等のトラブルの原因になります。
  - ・雨、水滴、日光が直接当たる場所。
  - ・高温・多湿や、ほこり・腐食性ガスの発生する場所。
  - ・外来ノイズ、電波、静電気の発生が多い場所。
  - ・振動、衝撃が常時加わる、又は大きい場所。
- ・規定の保存温度(-20~65℃)範囲内で保存してください。
- ・前面パネルやケースが汚れたときは柔らかい布でふいてください。汚れがひどい場合は、水で薄めた中性洗剤に浸した布を、よく絞ってからふきとり、乾いた布で仕上げてください。シンナー、ベンジン等の有機溶剤でふくと、表面が変形、変色することがありますので、ご使用にならないでください。

### 2. 外形図



### 3. 仕様

#### 3. 1 設置仕様

- 供給電源 : DC4.75~32V  
消費電流 : 約 150mA(5V), 約 50mA(12V), 約 35mA(24V)  
動作周囲温度 : 0~50℃  
保存温度 : -20~65℃  
実装方法 : スナップイン方式  
質量 : 約 45g

#### 3. 2 一般仕様

- 表示 : 0~19999 赤色又は緑色 LED(文字高さ 8mm)  
ゼロサブレス付  
スケーリング : フルスケール表示 -19999~19999 設定可能  
オフセット表示 -19999~19999 設定可能  
小数点表示 : スイッチ操作にて任意設定(-A01: 外部制御)  
表示周期 : 400ms, 1s 選択  
オフセット固定 : オフセット以下の入力時表示をオフセット表示値に固定可能  
10°桁 0 固定 : 10°桁を 0 に固定可能  
ホールド : 測定データを保持(入力とアイソレーションなし)  
オーバ表示 : 130%表示で点滅  
ただし、19999 を超えると 0000 で点滅表示  
分解能 : 1/20000  
入力形式 : シングルエンデッド、フローティング入力  
A/D変換部 :  $\Delta$ - $\Sigma$ 変換方式  
ノイズ除去率 : ノーマルモード(NMR) 50dB 以上  
絶縁抵抗 : 入力端子/外箱間 DC 500V 100M $\Omega$  以上  
電源端子/外箱間 DC 500V 100M $\Omega$  以上  
電源端子/入力端子間 DC 500V 100M $\Omega$  以上  
耐電圧 : 入力端子/外箱間 AC1500V 1分間  
電源端子/外箱間 AC1500V 1分間  
電源端子/入力端子間 AC 500V 1分間  
インパルスノイズ : 電源ライン 500V 1 $\mu$ s

#### 3. 3 オプション(-A01)仕様

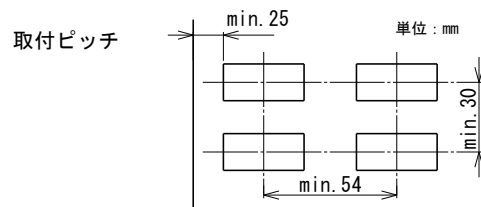
- 小数点外部制御 : 小数点の位置を裏面端子入力で選択

### 4. 取付方法

本体裏面にあるコネクタをはずし、パネル前面より挿入し、取り付けてください。

パネルカット寸法 :  $45^{+0.5}_0 \times 22.2^{+0.3}_0$  mm

取付可能パネル厚 : 1~5 mm



5. コネクタ配列と説明

端子名	INHi	INLo	COM	HOLD	maintenance				-	+
	1	2	3	4	5	6	7	8	9	10
機能	+		-	コモン	ホールド	-				電源
	入力									

半田付けタイプコネクタ 3250-010-001

●入力端子 (INHi, INLo)

極性を間違えないように測定入力を接続してください。  
 なお、入力ラインと電源ラインは必ず独立した配線を行ってください。  
 入力ラインと電源ラインが並行に配線されますと指示不安定の原因になります。

●コモン (COM)

ホールド端子のコモンです。

●ホールド (HOLD)

ホールド端子 (HOLD) をコモン端子 (COM) に接続することにより、表示値を保持します。

Active "L"  $I_{IL} \leq -1mA$ 、"L" = 0~0.8V、"H" = 3.5~5V

注) 入力とはアイソレートしていません。ホトカブラ、スイッチ等で絶縁して制御してください。

(入力をフローティングで使用するときには必ず必要です。また、複数台ご使用時は、ホールド端子は計器毎に絶縁してください。)

●メンテナンス (maintenance)

メンテナンス用の端子です。接続しないでください。

●供給電源 (+, -)

DC4.75~32V でご使用ください。

5. 1 オプション (-A01)

端子名	INHi	INLo	COM	HOLD	DP1	DP2	DP3	DP4	-	+
	1	2	3	4	5	6	7	8	9	10
機能	+		-	コモン	ホールド	10 <sup>1</sup> 桁	10 <sup>2</sup> 桁	10 <sup>3</sup> 桁	10 <sup>4</sup> 桁	電源
	入力				小数点					

半田付けタイプコネクタ 3250-010-001 加工品

●入力端子 (INHi, INLo)

極性を間違えないように測定入力を接続してください。  
 なお、入力ラインと電源ラインは必ず独立した配線を行ってください。  
 入力ラインと電源ラインが並行に配線されますと指示不安定の原因になります。

●コモン (COM)

ホールド、小数点端子のコモンです。

●ホールド (HOLD)

ホールド端子 (HOLD) をコモン端子 (COM) に接続することにより、表示値を保持します。

Active "L"  $I_{IL} \leq -1mA$ 、"L" = 0~0.8V、"H" = 3.5~5V

注) 入力とはアイソレートしていません。ホトカブラ、スイッチ等で絶縁して制御してください。

(入力をフローティングで使用するときには必ず必要です。また、複数台ご使用時は、ホールド端子は計器毎に絶縁してください。)

●小数点 (DP1~DP4)

小数点は任意の位置に点灯できます。10<sup>1</sup>桁~10<sup>4</sup>桁用小数点端子 (DP1~DP4) をコモン端子 (COM) と短絡してください。

Active "L"  $I_{IL} \leq -1mA$ 、"L" = 0~0.8V、"H" = 3.5~5V

注) 入力とはアイソレートしていません。ホトカブラ、スイッチ等で絶縁して制御してください。

(入力をフローティングで使用するときには必ず必要です。)

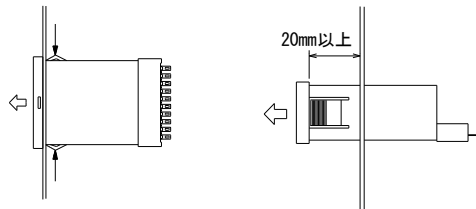
●供給電源 (+, -)

DC4.75~32V でご使用ください。

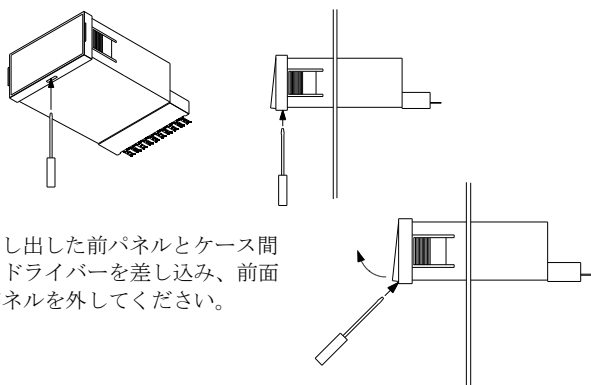
6. 前面パネルの外し方

前面パネルは下記手順に従って外してください。

- 1) 電源を切ってください。
- 2) ケースストッパー部をケース内に押し込んで本体を盤面側へ取り出してください。取り出す長さは20mm以上が目安です。



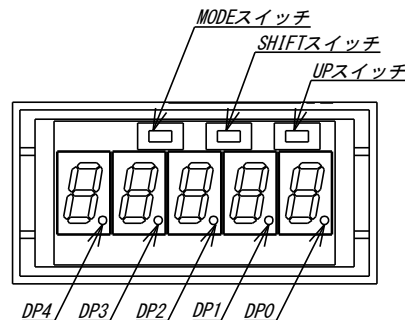
- 3) 小型のマイナスドライバー (先端の幅 3.0mm 以下) をケース下の角穴に差し、前面パネルを前に押し出してください。



- 4) 押し出した前パネルとケース間にドライバーを差し込み、前面パネルを外してください。

7. 各機能と設定

前パネル内図



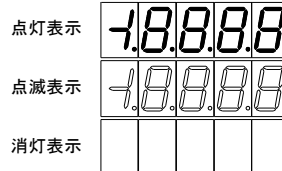
スイッチ操作

スイッチは少し奥まったところに実装しています。スイッチが押しにくい場合は、小型のマイナスドライバーで軽く押し出してください。

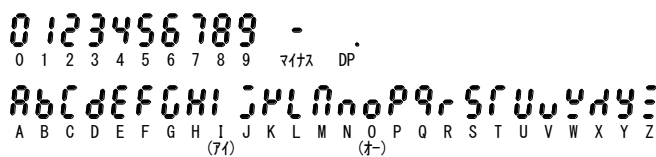
各スイッチの機能

- MODEスイッチ : 測定モードと設定モードの切替及び記憶
- SHIFTスイッチ : 各機能の設定値の設定変更及び切替
- UPスイッチ : 各機能の設定値の変更

表示説明



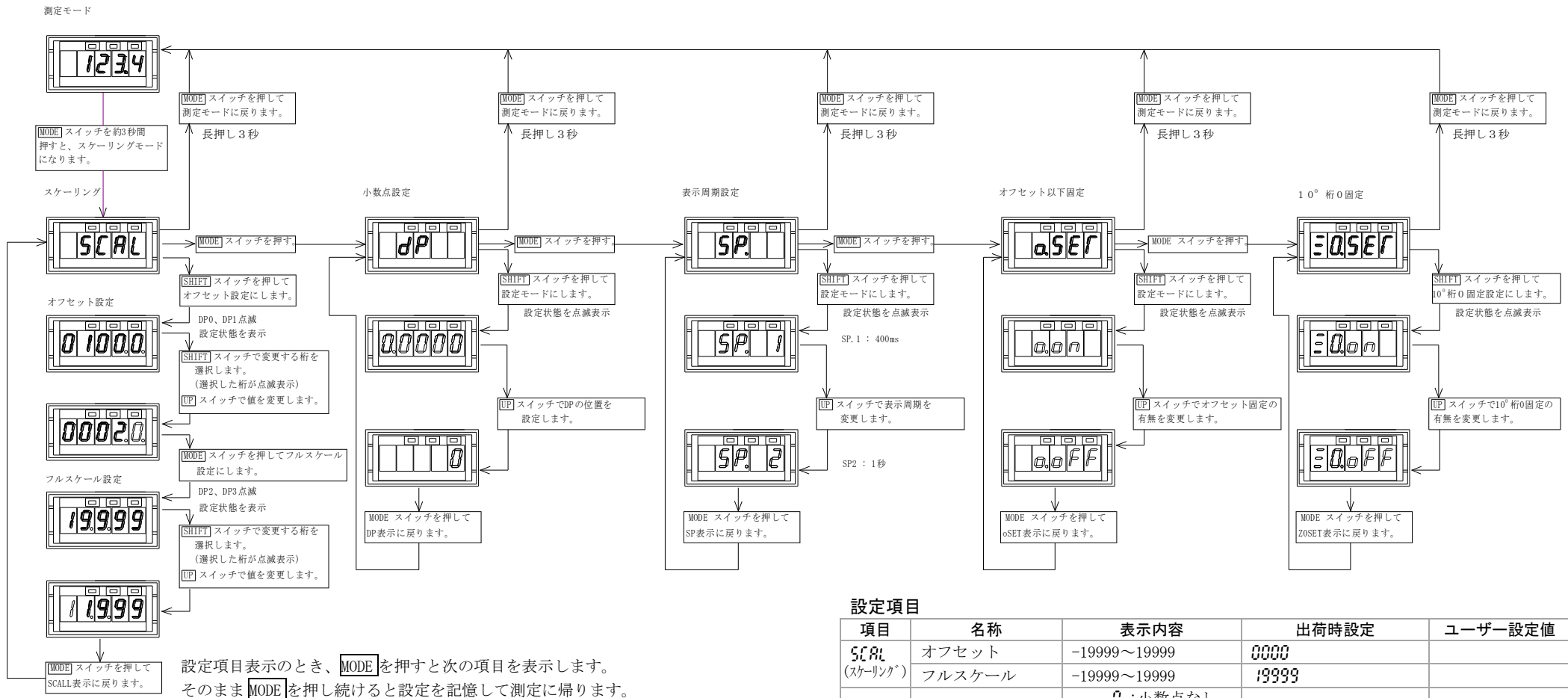
LED 表示



### 7. 1 設定方法

パネル内のスイッチ操作により設定を変更できます。

注意) 設定中に 5 分以上スイッチを押さない状態が続くと、設定データを記憶せずに測定モードに戻ります。



設定時のアップカウント

10<sup>1</sup>桁 : 0 → 1 → -1 → - → 0 → 1 → …

その他 : 0 → 1 → 2 → … → 8 → 9 → 0 → 1 → …

※-A01 仕様の場合はスイッチ操作に小数点設定はありません。

#### 設定項目

項目	名称	表示内容	出荷時設定	ユーザー設定値
SCAL (スケール)	オフセット	-19999～19999	0000	
	フルスケール	-19999～19999	19999	
DP	小数点	0 : 小数点なし		
		0.0 : DP1		
		0.00 : DP2	0 (小数点なし)	
		0.000 : DP3		
		0.0000 : DP4		
SP	表示周期	SP.1 : 400ms		
		SP.2 : 1秒	SP.1 (400ms)	
oSET	オフセット固定	o.on : 有効	o.off (無効)	
		o.off : 無効		
10 <sup>0</sup> Fix 0	10 <sup>0</sup> 桁0固定	10 <sup>0</sup> .on : 有効	10 <sup>0</sup> .off (無効)	
		10 <sup>0</sup> .off : 無効		

## 8. 調整

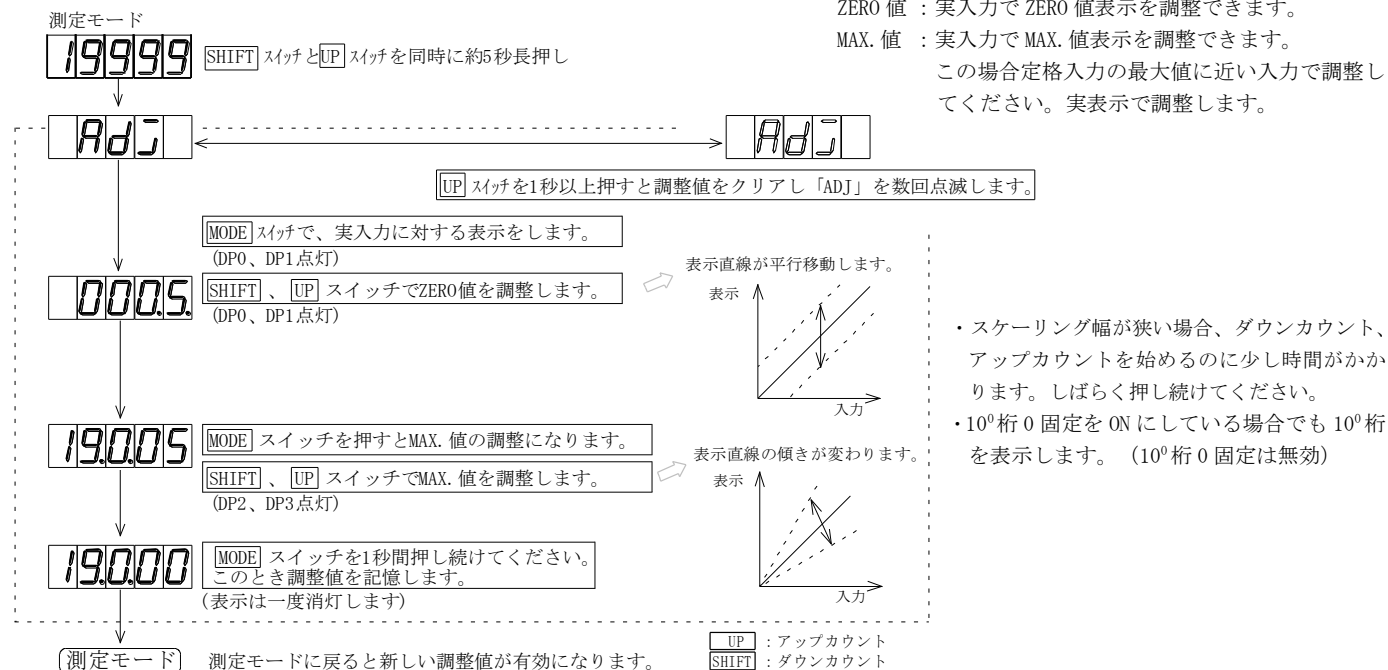
表示値を調整することができます。

調整範囲：入力 SPAN の約±5%

ZERO 値：実入力で ZERO 値表示を調整できます。

MAX. 値：実入力で MAX. 値表示を調整できます。

この場合定格入力の最大値に近い入力で調整してください。実表示で調整します。



## 9. 形名

3194A-□-□-□  
1 2 3

## 1 測定入力

記号	測定範囲	入力抵抗	精度 ※1	過大入力(1分間) ※2
03	±1.9999 V	1MΩ	±(0.05% of rdg. +2digit)	DC±250 V
04	±19.999 V	1MΩ	±(0.05% of rdg. +2digit)	DC±250 V
05	±199.99 V	10MΩ	±(0.05% of rdg. +2digit)	DC±350 V
09	DC1 ~ 5V	1MΩ	±(0.1% of rdg. +5digit)	DC±250 V
V1	DC0 ~ 1 V	1MΩ	±(0.05% of rdg. +2digit)	DC±250 V
V2	DC0 ~ 5 V	1MΩ	±(0.05% of rdg. +2digit)	DC±250 V
V3	DC0 ~10 V	1MΩ	±(0.05% of rdg. +2digit)	DC±250 V
19	DC4 ~ 20mA	13 Ω	±(0.1% of rdg. +5digit)	DC±150mA
A1	DC0 ~ 1mA	220 Ω	±(0.1% of rdg. +2digit)	DC±40mA

※1 精度：23℃±5℃、45~75%RH の状態で規定

温度係数：03~05、V1~V3...±100ppm/℃、09、19、A1...±200ppm/℃  
0~50℃の範囲で規定

※2 過大入力：入力が過大入力の範囲を超える電圧や電流を加えると、機器の破損につながります。

## 2 表示色

記号	内容
R	赤色 LED
G	緑色 LED

## 3 オプション

記号	機能
X	なし
A01	小数点外部制御

## 【保証について】

## 1) 保証期間

製品のご購入後又はご指定の場所に納入後1年間と致します。

## 2) 保証範囲

上記保証期間中に当社側の責任と明らかに認められる原因により当社製品に故障を生じた場合は、当社工場において無償修理又は代替品の無償提供を行います。

ただし、次項に該当する場合は保証の範囲外と致します。

- ①カタログ、取扱説明書、クイックマニュアル、仕様書などに記載されている環境条件の範囲外での使用による場合
- ②故障の原因が当社製品以外による場合
- ③当社以外による改造・修理による場合
- ④製品本来の使い方以外による場合
- ⑤天災・災害など当社側の責任ではない原因による場合

なお、ここでいう保証は、当社製品単体の保証を意味し、当社製品の故障により誘発された損害についてはご容赦いただきます。

## 3) 製品の適用範囲

当社製品は一般工業向けの汎用品として設計・製造されておりますので、原子力発電、航空、鉄道、医療機器などの人命や財産に多大な影響が予想される用途に使用される場合は、冗長設計による必要な安全性の確保や当社製品に万一故障があっても危険を回避する安全対策を講じてください。

## 4) サービスの範囲

製品価格には、技術派遣などのサービス費用は含まれておりません。

## 5) 仕様の変更

製品の仕様・外観は改善又はその他の事由により必要に応じて、お断りなく変更する事があります。

以上の内容は、日本国内においてのみ有効です。

●この取扱説明書の仕様は 2025年6月現在のものです。

**TSURUGA 鶴賀電機株式会社**



大阪営業部 〒558-0013 大阪市住吉区我孫子東1丁目10番6号 TEL 06(4703)3874(代) FAX 06(4703)3875  
名古屋営業部 〒460-0015 名古屋市中区大井町5番19号サパ-カ東別館2F TEL 052(332)5456(代) FAX 052(331)6477  
横浜営業部 〒222-0033 横浜市港北区新横浜1丁目29番15号 TEL 045(473)1561(代) FAX 045(473)1557

当製品の技術的なご質問、ご相談は下記まで問い合わせください。

技術サポートセンター 0120-784646

受付時間:土日祝日除く 9:00~12:00/13:00~16:00

ホームページ URL <https://www.tsuruga.co.jp/>