



■概要

356Kは、スキャナ内蔵の抵抗計で、最大20CHまで自動スキャンし被測定物の抵抗を測定します。付属のユーティリティソフトにより各種の測定条件設定やデータ保存が可能です。多点の測定ポイントを持つハーネス、コネクタ、リレー接点やネットワーク抵抗器などの抵抗測定に好適です。

■特長

- スキャナ内蔵、最大20CHまで測定可能
- 抵抗測定は300mΩ～30kΩの6レンジ、温度測定機能付
- 上限、下限比較判定出力付
- 付属のユーティリティ・ソフトで試験の開始・停止や測定結果の保存が可能

■形名

形名	測定CH数
356K-05-H	5
356K-10-H	10
356K-15-H	15
356K-20-H	20

■測定範囲

●抵抗測定

測定レンジ※1	300mΩ	3Ω	30Ω	300Ω	3kΩ	30kΩ
分解能	10μΩ	100μΩ	1mΩ	10mΩ	100mΩ	1Ω
測定電流	DC100mA		DC10mA	DC1mA	DC10μA	
測定最大印加電圧	30mV	300mV			30mV	300mV
確度	注) ±(0.08% of rdg.+3digit)					
温度係数	±(0.01% of rdg.+0.5digit) / °C					
開放端子電圧	DC5VMax.					

注) ±(0.1% of rdg.+8digit)

※1 全CH同一レンジ

※2 確度：23℃±5℃ 45～75%RHの状態にて規定

●温度測定

測定範囲	-19.9～199.9℃
分解能	0.1℃
確度	±(0.2% of rdg.+0.2℃)
温度係数	±(0.02% of rdg.+0.02℃) / °C
センサ	Pt100Ω 3線式(専用測温センサ:5803-11-H)
測定電流	約1mA

■一般仕様

測定方法：直流4端子法

A/D動作方式： Δ - Σ 方式

最大許容印加電圧：全レンジ 50V DC

表示：抵抗測定 35000

温度測定 199.9

Blue-Back LCD表示 ゼロサプレス機能付

オーバー表示：OVER

単位表示：mΩ, Ω, kΩ, °C

サンプリング周期：20回/秒

絶縁抵抗：端子一括/外箱間 DC500V 100MΩ以上

耐電圧：端子一括/外箱間 AC1500V 1分間

電源端子/外箱間 AC1500V 1分間

パラメータ保持：EEPROMによりレンジ、定数等キーより設定した内容は電源をOFFしても保持。

供給電源：AC100～240V 50/60Hz

電源電圧範囲：AC 90～250V

消費電力：AC100V入力するとき 約7VA

AC200V入力するとき 約8VA

動作周囲温度：0～40℃ 80%RH以下(結露なきこと)

保存温度：-20～65℃ 80%RH以下(結露なきこと)

質量：約1.2kg

付属品：電源ヒューズ 1本

電源コード 1個

ユーティリティソフト(CD) 1枚

USBケーブル 1本

取扱説明書 1部

測定ケーブル：付属していません。(打合せにより製作可能)

■抵抗測定

□測定モード

自動測定(AUTO)：

CH1から予め設定された最大CHまでの抵抗を測定

測定データは356Kで記憶、外部制御からの要求に対して全測定データを出力

手動測定(MANU)：

設定されたCHの抵抗を測定

□測定時間(自動測定時)

1点/0.5秒、1秒、2秒のいずれか切替可能

□比較判定

上限値Hi、下限値Low 2点設定 設定範囲0～35000

トランジスタ出力(シンクタイプ) DC30V 30mA max.

■標準機能

□温度補正機能

ある周囲温度での抵抗値を計測し、補正温度の抵抗値に換算表示

□上限、下限比較判定機能

判定結果を表示とオープンコレクタで出力

■データ出力仕様

インタフェース：USB HIDモード

(専用ユーティリティソフトで通信)

測定CH、抵抗値測定、演算値、温度測定値を測定毎に出力、またはPCのコマンドによりデータを出力

機能設定範囲・初期設定

項目	設定範囲・内容	初期設定
測定ファンクション	抵抗測定 (OHM) 温度補正 (TC)	抵抗測定 (OHM)
抵抗測定レンジ	6レンジ : 300mΩ、3Ω、30Ω、300Ω、3kΩ、30kΩ	3Ω
測定モード	自動測定モード (AUTO) CH1から指定CHまで測定、測定データはPC要求コマンドにより出力 手動測定モード (MANU) 手動測定に指定したCHを測定	自動測定モード (AUTO)
キーロック	キー誤触防止 ON/OFF	OFF
自動測定最大チャンネル	01 ~ 20	20
手動測定チャンネル		01
コンパレータ	上限・下限 各1設定、設定範囲 : 0~35000 オープンコレクタ・ブザー・H/L変転表示で出力	HI : 3.0000Ω、 LO : 0.0000Ω
ブザー	比較判定により出力、音量設定:0~10	OFF、音量5
自動測定スキャン時間	500ms、1s、2s	1sec
温度補正機能	基準温度 : 0~150℃ 温度係数 : 1000~4999ppm	基準温度 : 20.0℃、 温度係数 : 3930ppm

ユーティリティソフト

付属のユーティリティソフトで356Kの各種設定および測定データの保存が可能

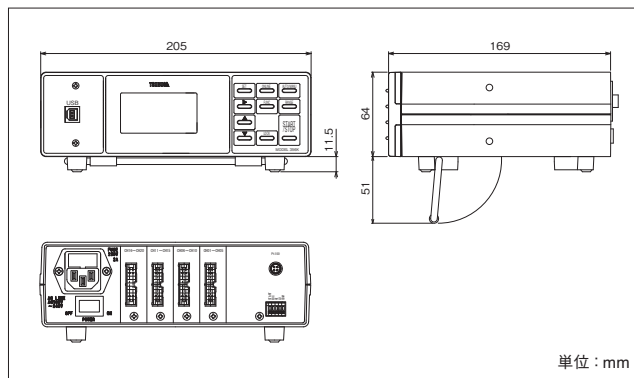
測定モード、測定対象CH、測定レンジ、比較判定値、インターバル時間の設定

測定データ保存、保存済みファイルの表示

通信・測定条件の設定、測定開始・停止機能など

Time	ch.01	ch.02	ch.03	ch.04	ch.05	ch.06	ch.07	ch.08	ch.09	ch.10	ch.11
	[OHM]	[OHM]	[OHM]	[OHM]	[OHM]	[OHM]	[OHM]	[OHM]	[OHM]	[OHM]	[OHM]
19:46:00	99.59	100.59	99.38	99.7	97.48	98.36	98.43	99.54	100.98	98.56	95.75
19:47:00	99.59	100.58	99.37	99.7	97.48	98.36	98.43	99.53	100.99	98.57	95.76
19:48:00	99.59	100.58	99.38	99.69	97.48	98.35	98.43	99.53	100.99	98.56	95.76
19:49:00	99.58	100.59	99.38	99.69	97.48	98.35	98.43	99.53	100.99	98.56	95.76
19:50:00	99.58	100.58	99.37	99.7	97.49	98.35	98.44	99.54	100.99	98.57	95.75
19:51:00	99.59	100.58	99.37	99.7	97.49	98.35	98.44	99.54	100.99	98.57	95.75
19:52:00	99.58	100.58	99.38	99.7	97.48	98.35	98.44	99.54	100.99	98.56	95.75
19:53:00	99.59	100.58	99.38	99.7	97.49	98.36	98.43	99.54	100.99	98.56	95.75
19:54:00	99.58	100.57	99.38	99.69	97.49	98.36	98.43	99.53	100.99	98.57	95.75
19:55:00	99.58	100.58	99.38	99.7	97.49	98.36	98.43	99.53	100.99	98.57	95.76
19:56:00	99.58	100.57	99.38	99.69	97.48	98.35	98.43	99.53	100.99	98.57	95.76

外形図



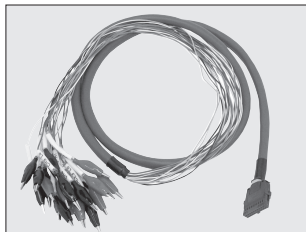
20CHスキャナ内蔵抵抗計

アクセサリ(別売)

●測定ケーブル

測定ケーブルは付属しておりません。打合せにより使用環境に合わせたケーブルを製作致します。

先端クリップ式(一例)



●パネルマウントエスカッション:5811-31