

取扱説明書

デジタル大形表示器 MODEL:4014 (パルスカウンタ)

この取扱説明書は、本器をお使いになる担当者のお手元に確実に届くようお取り計らいください。
本器を安全にご使用いただくため次の事項をお守りください。
また、ご使用前にはこの取扱説明書をよくお読みの上、正しくお使いください。

警告

感電の恐れがありますので、次の事項をお守りください。
・端子へ接続する時は、活線状態で行わないでください。
・通電中は端子には触れないでください。
・配線作業は湿度の多い場所、濡れた手などで行わないでください。

注意

次のような場所では使用しないでください。故障、誤動作等のトラブルの原因になります。
・日光が直接当たる場所。
・高温・多湿や、ほこり・腐食性ガスの発生する場所。
・外来ノイズ、電波、静電気発生が多い場所。
・振動、衝撃が常時加わる、又は大きな場所。

●点検

・4014がお手元に届きましたら、仕様の違いがないか、また輸送上での破損がないか点検してください。本器は、厳しい品質管理プログラムによるテストを行って出荷されています。品質や仕様面での不備な点がありましたら、形名・製造番号をお知らせください。

●使用上の注意

・4014には、電源スイッチが付いていません。電源に接続すると直ちに動作状態になります。
ただし、規格データは、予熱時間15分以上で規定しています。
・4014を設置する場所の温度は、50℃以上にならないよう放熱等にご留意ください。

■標準仕様

●形名 4014-□-□-□-□
1 2 3 4

1 測定入力

番号	入力レベル
1	ON-OFFパルス
2	電圧パルス

2 供給電源

記号	電源電圧
3	AC100~120V
5	AC200~240V
9	DC24V

3 取付方法

番号	内容
51	壁掛け取付
52	吊り下げ取付
53	壁面張り付け取付

4 表示色

記号	仕様
ブランク	赤色LED
G	緑色LED

■一般仕様

表示: 0~999999 赤色または緑色LED(文字高さ45mm)
ゼロサプレース機能付
小数点表示は任意設定
オーバ表示 表示部左下LED点灯

計数入力: ON-OFFパルスの場合
無電圧接点、又はオープンコレクタ (NPN)
接点ONでカウント 接点容量 DC12V 10mA
電圧パルスの場合
“L” → “H” の立ち上がりでカウント
“L” = 0~2V, “H” = 4.5~30V
入力抵抗 約5kΩ

最高計数速度: 10Hz/5kHz (10cps/5kcps) 入力端子選択による
最小パルス幅: 10Hz (10cps) のとき 50ms
5kHz (5kcps) のとき 0.1ms

パルス係数: 1/2、1、2、3、4、5、6、7、8、9、10
停電対策: カウントデータを不揮発性メモリーで保持
停電中(電源OFF時)はカウントを行いません。

記憶保持: 不揮発性メモリー保持期間 約10年
センサ電源: DC12V ±5% 100mA

耐電圧: 計数入力・センサ電源端子/電源端子間 AC1500V 1分間
(DC電源は AC500V 1分間)
電源端子 /制御入力間 AC1500V 1分間
(DC電源は AC500V 1分間)
計数入力・センサ電源端子/外箱間 AC1500V 1分間
電源端子 /外箱間 AC1500V 1分間
計数入力・センサ電源端子/制御入力間 AC 500V 1分間

絶縁抵抗: DC 500V 50MΩ以上
供給電源: AC100~120V 50/60Hz
AC200~240V 50/60Hz
DC24V

電源電圧許容範囲: AC85~132V 50/60Hz
AC170~250V 50/60Hz
DC20~30V

消費電力: AC100Vの時 約9VA
AC200Vの時 約12VA
DC 24Vの時 約150mA

動作周囲温度: 0~50℃

保存温度: -20~65℃

質量: 約2.5kg

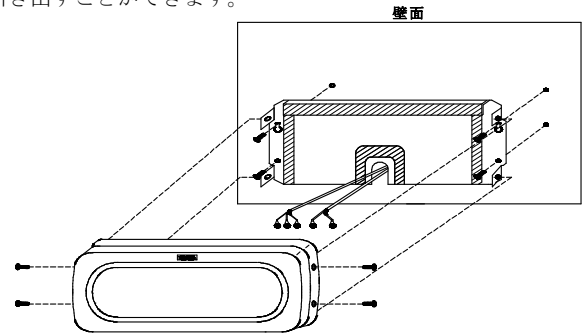
単位: 指定文字

保護等級: IP44相当(壁掛け、吊り下げ取付時)
IP65相当(壁面張り付け取付時、防水施工にて)

■取付方法

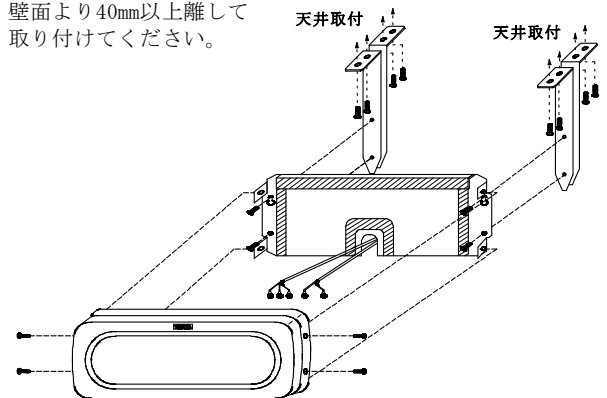
●壁掛け取付(-51)

注) リード線は、ケースを切り取るにより両側面及び下面からも引き出すことができます。



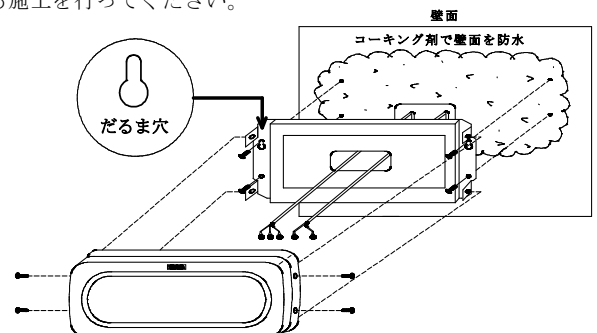
●吊り下げ取付(-52)

注) 壁面より40mm以上離して取り付けてください。



●壁面張り付け取付(-53)

壁面と取付パネル間を図のようにコーキング剤等でIP65に相当する施工を行ってください。



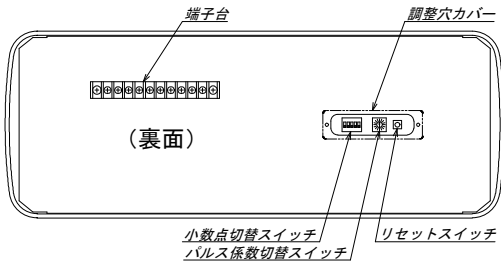
注意

取付けパネルは、必ずだるま穴を図のように上向きにして張り付けてください。

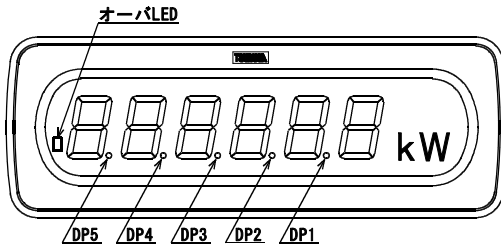
■ 各機能の説明

● 端子台及びスイッチの配置

取付パネルを取り外すと端子台やスイッチ類が見えます。



● 小数点位置



● パルス係数

パルス係数切替スイッチで1パルス当たりのカウント数を1/2カウントから10カウントまで切替えることができます。

番号	パルス計数	入力パルス数	カウント数
0	0.5	2	1
1	1	1	1
2	2	1	2
3	3	1	3
4	4	1	4
5	5	1	5
6	6	1	6
7	7	1	7
8	8	1	8
9	9	1	9
A	10	1	10
B	0.001	1000	1
C	0.01	100	1
D	0.02	50	1
E	0.1	10	1
F	0.2	5	1

● 小数点設定

小数点切替スイッチの設定により $10^1 \sim 10^5$ 桁の小数点を点灯できます。

小数点切替スイッチ番号	DP点灯位置
1	DP1
2	DP2
3	DP3
4	DP4
5	DP5

2個以上「ON」にすると小数点は点灯しません。

● オーバ表示

カウンタが999999を超えると、表示部のオーバLEDが点灯します。ただし、カウントはそのまま続けます。なお、リセット入力でオーバLEDは消灯します。

● リセットスイッチ

リセットスイッチを押すとカウントを0にリセットします。

■ 端子配列と説明

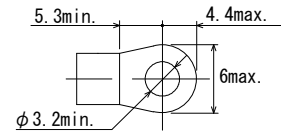
警告

- ・間違った配線で使用しないでください。機器破損の原因となります。
- ・配線作業をする場合は、電源を切った状態で行ってください。感電の危険があります。
- ・配線作業は湿度の多い場所、濡れた手などで行わないでください。感電の危険があります。
- ・通電中は電源端子に触れないでください。感電の危険があります。

● 端子配列図

端子名	INPUT1	INPUT2	+12V	COM	D.COM	LATCH	RESET	GND	P2(+)	P1(-)
	1	2	3	4	5	6	7	8	9	10
機能	10Hz 入力	5kHz 入力	センサ 電源	コモン	制御入力 コモン	ラッチ	リセット	グランド		電源

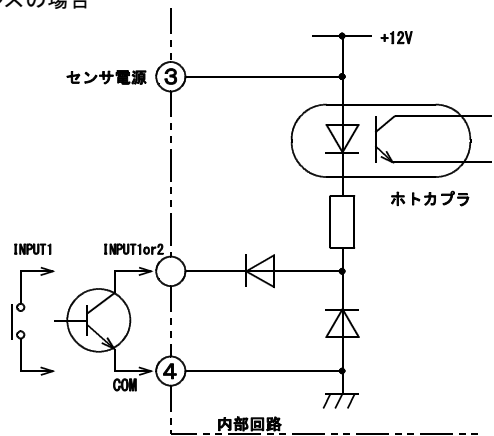
端子ねじ: M3
締付トルク: 0.46~0.62 N・m
圧着端子: 右図参照



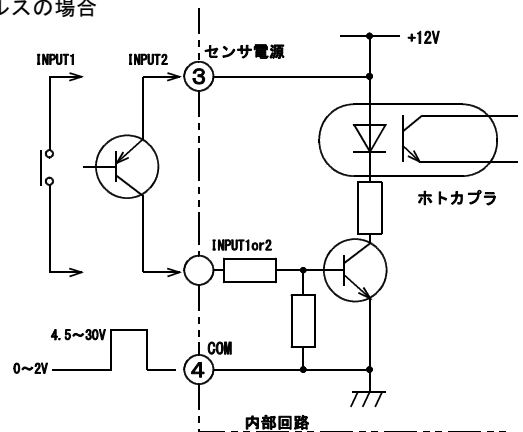
● 計数入力 (INPUT1、INPUT2)

低速計数で使用する場合は、INPUT1で、高速計数で使用する場合は、INPUT2を使用します。なお、接点で使用する場合は低速計数を使用してください。

ON-OFFパルスの場合



電圧パルスの場合



●ラッチ入力 (LATCH)

ラッチ信号を入力すると、表示を保持します。ただし、計数は続けていますので、ラッチ入力の解除により現在の計数値を表示します。

入力信号：ON-OFFパルスの場合、LATCH端子をD.COM端子に短絡します。

無電圧接点、又はオープンコレクタ (NPN)
接点ONでラッチ 接点容量 DC12V 10mA
電圧パルスの場合、LATCH端子とD.COM端子間に電圧を入力します。

“H” でラッチ

“L” 0~2V、“H” =4.5~30V

入力抵抗 約5kΩ

センサ電源を使用する場合は、計数入力コモン端子④と制御入力コモン端子⑤を短絡し、センサ電源端子③とLATCH端子⑥を短絡してください。

●リセット入力 (RESET)

リセット信号を入力すると、カウントを0にリセットします。

入力信号：ON-OFFパルスの場合、RESET端子をD.COM端子に短絡します。

無電圧接点、又はオープンコレクタ (NPN)
接点ONでリセット 接点容量 DC12V 10mA
電圧パルスの場合、RESET端子とD.COM端子間に電圧を入力します。

“H” でリセット

“L” 0~2V、“H” =4.5~30V

入力抵抗 約5kΩ

最小パルス幅：10ms以上

センサ電源を使用する場合は、計数入力コモン端子④と制御入力コモン端子⑤を短絡し、センサ電源端子③とRESET端子⑦を短絡してください。

●コモン (COM)

INPUT1、INPUT2、+12Vのコモンです。

●制御コモン (D.COM)

ラッチ、リセットのコモンです。

●グラウンド (GND)

電源ラインにノイズが多発する恐れがある場合、グラウンド端子を直接大地にアースすると効果があります。なお、外乱ノイズによる支障がない場合、大地アースは省略できます。

●供給電源 (P1(-)、P2(+))

供給電源電圧は、製品出荷時に端子銘板に明記しています。

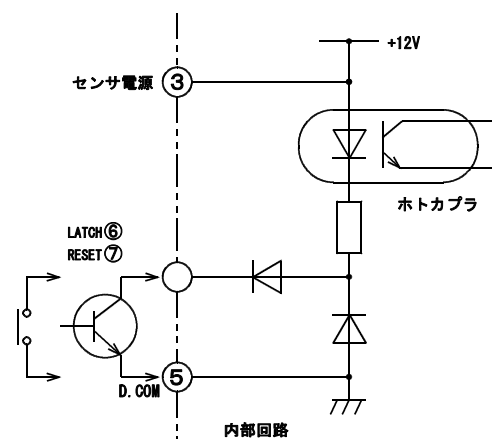
○AC電源 (3).....AC85~132Vの範囲でご使用ください。

○AC電源 (5).....AC170~250Vの範囲でご使用ください。

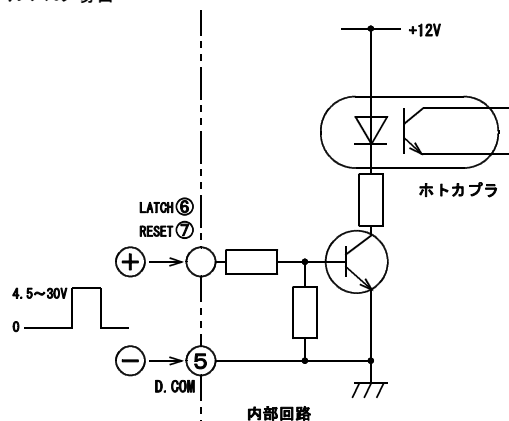
○DC電源 (9).....DC20~30Vの範囲でご使用ください。

DC電源の場合+24VをP2(+)に、0V側をP1(-)に接続してください。

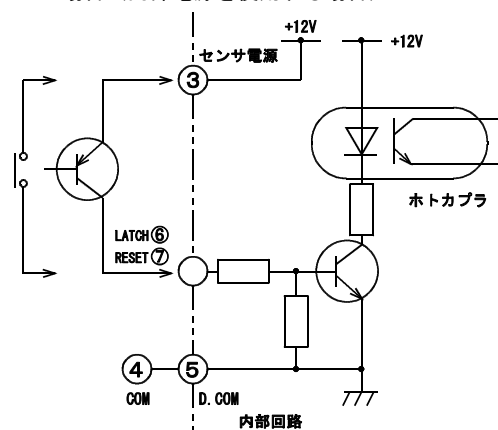
ON-OFFパルスの場合



電圧パルスの場合



電圧パルスの場合 (内部電源を使用する場合)



計数入力コモン④と制御入力コモン⑤を短絡すると内部のセンサ電源を利用してコントロールすることができます。

⚠ 注意

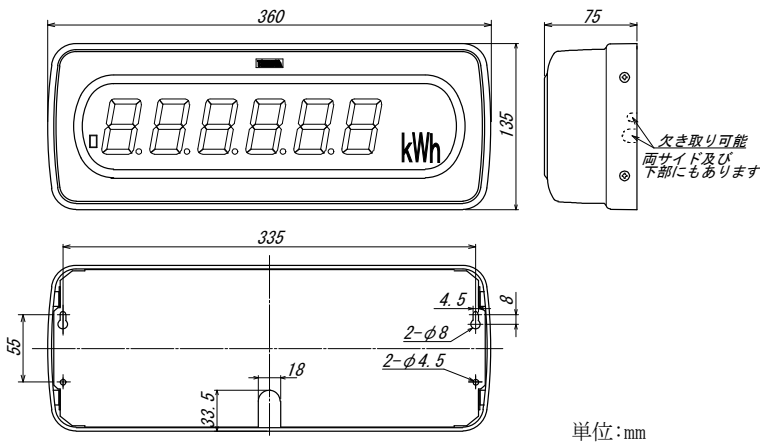
- ・範囲外の電圧で使用しないでください。機器破損の原因となります。

■保守

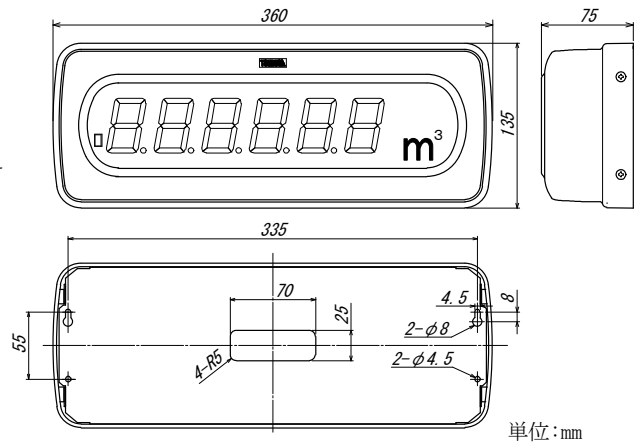
規定の保存温度 (-20~65°C) 範囲内で保存してください。フロントパネルやケースを清掃されるときは、柔らかい布を中性洗剤で薄めた水に浸し、よく絞ってからふいてください。ベンジン・シンナー等の有機溶剤でふくと、ケースが変形、変色することがありますので、ご使用にならないでください。

■ 外形図

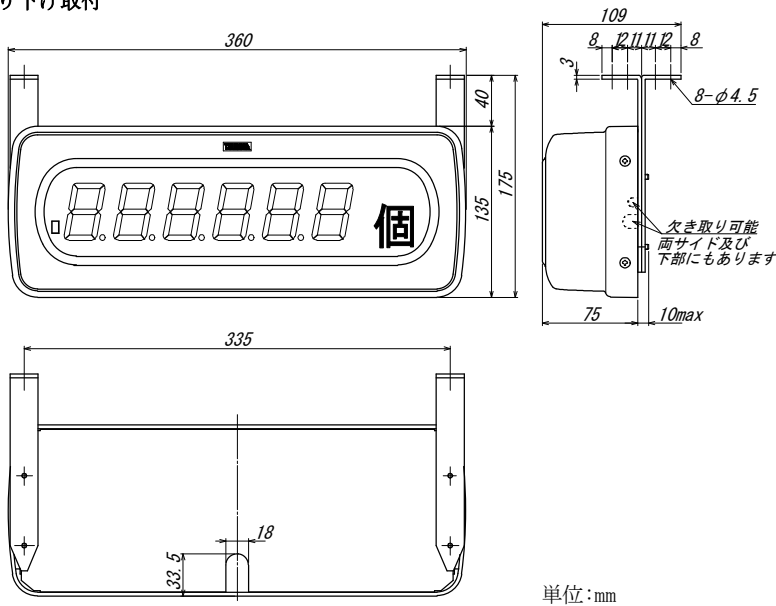
● 壁掛け取付



● 壁面張り付け取付



● 吊り下げ取付



保証について

1) 保証期間

製品のご購入後又はご指定の場所に納入後1年間と致します。

2) 保証範囲

上記保証期間中に当社側の責任と明らかに認められる原因により当社製品に故障を生じた場合は、代替品の無償提供又は当社工場において無償修理を行います。

ただし、次項に該当する場合は保証の範囲外と致します。

①カタログ、取扱説明書、クイックマニュアル、仕様書などに記載されている環境条件の範囲外での使用

②故障の原因が当社製品以外による場合

③当社以外による改造・修理による場合

④製品本来の使い方以外の使用による場合

⑤天災・災害など当社側の責任ではない原因による場合

なお、ここでいう保証は、当社製品単体の保証を意味し、当社製品の故障により誘発された損害についてはご容赦いただきます。

3) 製品の適用範囲

当社製品は一般工業向けの汎用品として設計・製造されておりますので、原子力発電、航空、鉄道、医療機器などの人命や財産に多大な影響が予想される用途に使用される場合は、冗長設計による必要な安全性の確保や当社製品に万一故障があっても危険を回避する安全対策を講じてください。

4) サービスの範囲

製品価格には、技術派遣などのサービス費用は含まれておりません。

5) 仕様の変更

製品の仕様・外観は改善又はその他の事由により必要に応じて、お断りなく変更する事があります。

以上の内容は、日本国内においてのみ有効です。

●この取扱説明書の仕様は、2026年3月現在のものです。

TSURUGA

鶴賀電機株式会社



当製品の技術的なご質問、ご相談は下記まで問い合わせください。

技術サポートセンター 0120-784646

受付時間:土日祝日除く 9:00~12:00/13:00~16:00

大阪営業部 〒558-0013 大阪市住吉区我孫子東1丁目10番6号 TEL 06(4703)3874(代) FAX 06(4703)3875
名古屋営業部 〒460-0015 名古屋市中区大井町5番19号ツルガ東別院112F TEL 052(332)5456(代) FAX 052(331)6477
横浜営業部 〒222-0033 横浜市港北区新横浜1丁目29番15号 TEL 045(473)1561(代) FAX 045(473)1557

ホームページ URL <https://www.tsuruga.co.jp/>