

取扱説明書

デジタルパネルメータ 直流電圧・電流計 MODEL:451A

1. はじめに

この取扱説明書は、本器をお使いになる担当者のお手元に確実に届くようお取り計らいください。

次のものがそろっていることを確認してください。

- (1) 451A本体 (2) パッキン (3) 取扱説明書(本書)
- (4) 単位シール (5) センサ電源付の場合、センサ電源ユニット
- (6) BCD出力付の場合、コネクタ(2mフラットケーブル付)

本器を安全にご使用いただくために、次の注意事項をお守りください。この取扱説明書では、機器を安全にご使用いただくために、次のようなシンボルマークを使用しています。

警告 取扱いを誤った場合に、使用者が死亡又は重傷を負う危険な状態が生じることが想定される場合、その危険をさけるための注意事項です。

注意 取扱いを誤った場合に、使用者が軽傷を負うか、又は物的障害のみが発生する危険な状態が生じることが想定される場合の注意事項です。

警告

- ・本器には、電源スイッチが付いていませんので、電源に接続すると、直ちに動作状態になります。
- ・通電中は決して端子に触れないでください。感電の危険があります。

注意

- ・規格データは予熱時間15分以上で規定しています。
- ・本器をシステム・キャビネットに内装される場合は、キャビネット内の温度が50℃以上にならないよう、放熱にご留意ください。
- ・密着取付けは行わないでください。本器内部の温度上昇により、寿命が短くなります。
- ・次のような場所では使用しないでください。故障、誤動作等のトラブルの原因になります。
 - ・雨、水滴、日光が直接当たる場所。
 - ・高温・多湿や、ほこり・腐食性ガスの発生する場所。
 - ・外来ノイズ、電波、静電気の発生が多い場所。
 - ・振動、衝撃が常時加わる、又は大きな場所。
- ・規定の保存温度（-20～65℃）範囲内で保存してください。
- ・前面パネルやケースが汚れたときは柔らかい布でふいてください。汚れがひどい場合は、水で薄めた中性洗剤に浸した布を、よく絞ってからふきとり、乾いた布で仕上げてください。シンナー、ベンジン等の有機溶剤でふくと、表面が変形、変色することがありますので、ご使用にならないでください。

2. 仕様

2.1 設置仕様

供給電源：AC100～240V 50/60Hz、DC12～24V、DC110V
電源電圧許容範囲：AC 90～250V、DC9～32V、DC100～170V
消費電力：本体

AC100V入力時 約 7VA、AC200V入力時 約 9VA
DC 12V入力時 約300mA、DC 24V入力時 約150mA
DC110V入力時 約 30mA

センサ電源ユニット

AC100V入力時 約 7VA、AC200V入力時 約 9VA
DC 12V入力時 約200mA、DC 24V入力時 約100mA
DC110V入力時 約 30mA

動作周囲温度：0～50℃

保存温度：-20～65℃

質量：本体 約220g、センサ電源ユニット 約60g

実装方法：専用取付ブラケットでパネル裏面より締付け

2.2 一般仕様

表示：0～99999、極性“-”表示
赤色及び緑色LED 2色発光 文字高さ 15.2mm
ゼロサプレス機能付

小数点：任意設定（外部制御不可）

オーバー表示：130%表示で点滅

ただし、99999を超えると00000で点滅表示

699.9V定格の製品は、699.9Vを超えるとフルスケール値で点滅表示

分解能：1/100000

サンプリング周期：約15回/秒

ノイズ除去率：ノーマルモード(NMR) 50dB以上
コモンモード(CMR) 110dB以上

電源ライン混入ノイズ：1000V（AC電源の場合）

絶縁抵抗：DC500V 100MΩ以上

耐電圧：入出力端子/外箱間 AC2000V 1分間

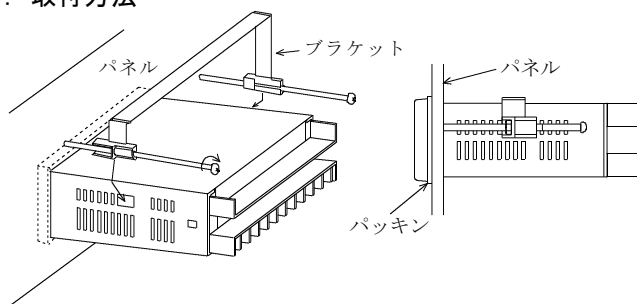
電源端子/外箱間 AC2000V 1分間

電源端子/入出力端子間 AC1500V 1分間

入力端子/出力端子間 AC 500V 1分間

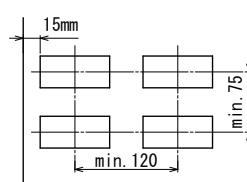
保護構造：前面操作部 IP65相当、リアケース IP20相当
端子部 IP00

3. 取付方法



パッキンを取り付けた本体をパネル前面より挿入し、添付の取付けブラケットを本体両サイドの角穴に差し込み左右のバランスをとりながら、少しずつねじを締め付けてください。

取付けピッチ



パネルカット寸法：92⁺⁰×45^{+0.6} mm

パネル板厚：

0.6～6mm ただし、アルミパネル等の場合は、パネルが薄いと変形することがありますので、厚さ1.5mm以上でのご使用をおすすめします。

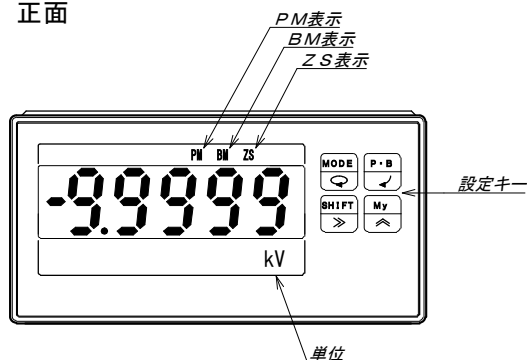
取付けブラケットねじの適正締付トルク：0.2～0.3N・m

注意

- ・ねじを締めすぎないでください。ケースが変形する恐れがあります。
- ・複数台取付けする時は、ファンなどによる強制空冷をしてください。

4. 各部の名称

4. 1 正面

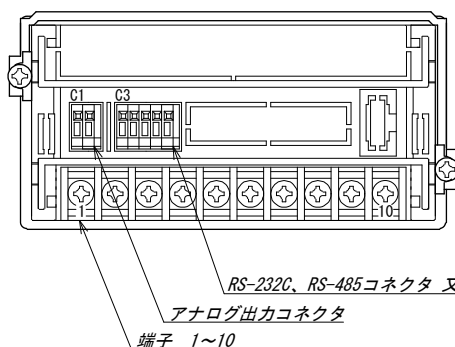


4. 2 設定キーの機能

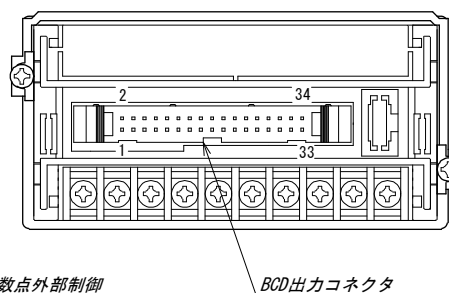
MODE	……測定モード時、設定モード、調整モードへの切替 ……設定モード時、各モードの切替
P・B	……測定モード時、表示の切替 ……設定モード時、設定の確定
SHIFT	……設定モード時、設定値の桁選択
My	……測定モード時、My設定モードへの切替 ……設定モード時、設定値変更

4. 3 裏面

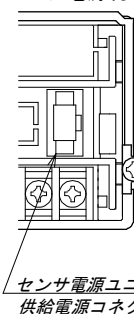
アナログ、RS-232C、RS-485 又は 小数点外部制御



BCD出力



センサ電源付き



5. 配線

5. 1 端子配列と配線

警告

- ・配線作業をする場合は、電源を切った状態で行ってください。感電の危険があります。
- ・配線作業は湿度の多い場所、濡れた手などで行わないでください。感電の危険があります。
- ・通電中は電源端子に触れないでください。感電の危険があります。

注意

- ・電源電圧及び負荷は、仕様、定格の範囲内でご使用ください。機器破損の原因となります。
- ・電源投入時には、1秒以内に電源定格電圧に達するようにしてください。
- ・電源OFF後、再投入する場合は、休止時間を10秒以上とってください。
- ・間違った配線で使用しないでください。機器破損の原因となります。

●配線時のその他の注意

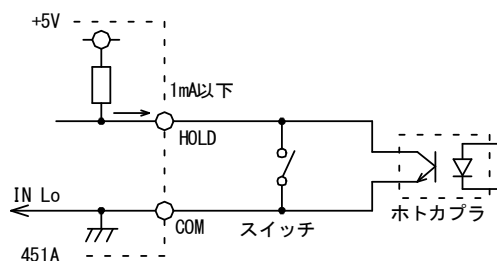
- ・入力ラインと電源ラインは必ず独立した配線を行ってください。入力ラインと電源ラインが平行に配列されると指示不安定の原因になります。
- ・COM, HOLD, ZS, MR端子は入力とは絶縁していません。したがって各機能端子を制御する場合は、ホトカブラ、リレー、スイッチ等のご使用をおすすめします。また、複数台を同時に制御する場合は各計器ごとに絶縁して制御してください。

●端子台機能

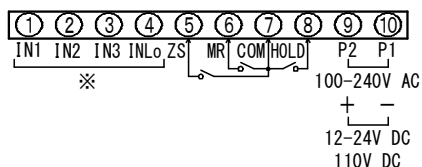
入力とは絶縁していません。

Active "L" $I_{in} \leq -1mA$, "L"=0~1.5V, "H"=3.5~5V

- ・**ホールド(HOLD)** : 表示データ、データ出力、現在値・ピークメモリー値・ボトムメモリー値・振れ幅を保持
ホールド入力アクティブになった時点のデータを保持
- ・**ゼロセット(ZS)** : ゼロセット機能が有効の時ZS LEDが点灯します。
入力初期値を電氣的にゼロ(表示スケージングのオフセット値)にする機能
- ・**メモリーリセット(MR)** : ピークメモリー値、ボトムメモリー値、振れ幅をリセットします。
またメモリー値のリセットは、電源OFF及び設定キーからもリセットできます。
最小パルス幅: 140ms



●端子台

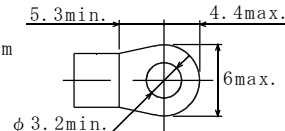


※10ページ測定入力端子番号を参照ください。
また、6ページ機能説明のコードNo.04を参照の上
入力レンジ選択を行って下さい。

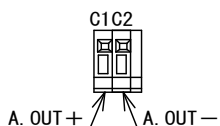
⚠ 注意

多点入力配線はできません。
端子番号①～③の配線は測定範囲に合った端子1ヶ所を接続し
てください。他の端子には電圧が充電されています。
不要な配線は他の機器を破損させたり、本器の故障、誤動作等
のトラブルの原因になります。

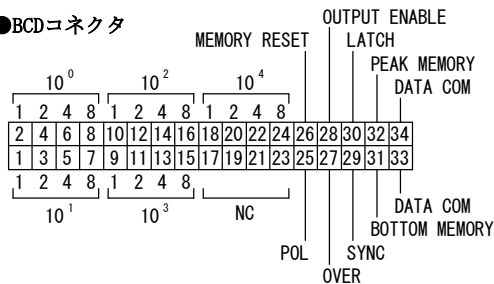
端子ねじ：M3
締付トルク：0.46～0.62 N・m
圧着端子：右図参照



●アナログ出力コネクタ

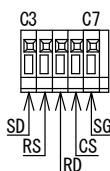


●BCDコネクタ

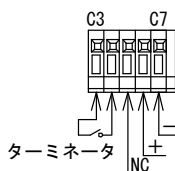


適合コネクタ (付属)
XG4M-3430-T: OMRON
ケーブル2m付

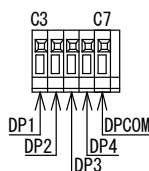
●RS-232C出力コネクタ



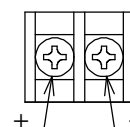
●RS-485出力コネクタ



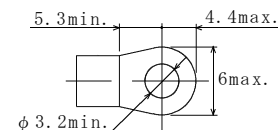
●小数点外部制御コネクタ



●センサ電源端子台



端子ねじ：M3
締付トルク：0.46～0.62 N・m
圧着端子：下図参照

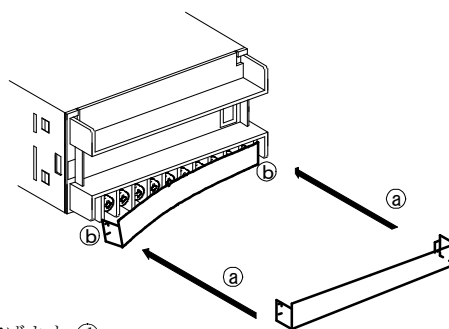


線材 (単線 φ0.32mm (AWG28)～φ0.65mm (AWG22)
撚線 0.08mm² (AWG28)～0.32mm² (AWG22)
素線径 φ0.125mm以上
剥き線長 9～10mm

5. 2 端子台カバーの取付方法、取り外し方法

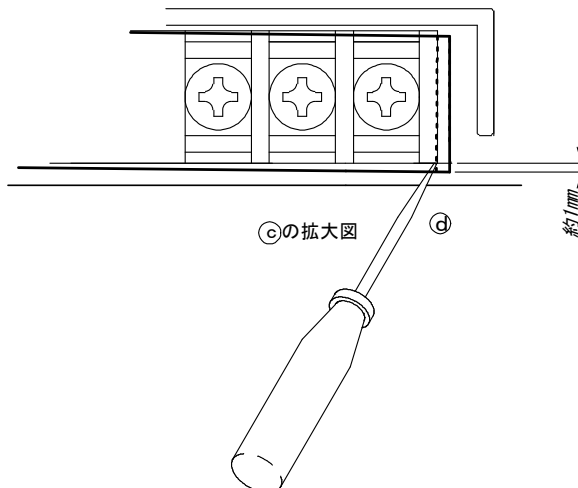
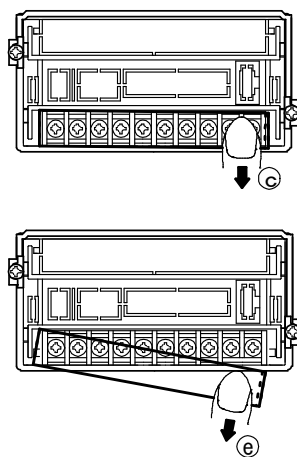
●取付方法

- (1) 端子台カバーのツメを端子台に向けてください (a)。
- (2) 片側のツメを図のようにはめ込みます (b)。左右どちらでも構いません。
残りのツメを「カチッ」と音が鳴るまで差し込むと完了です。



●取り外し方法

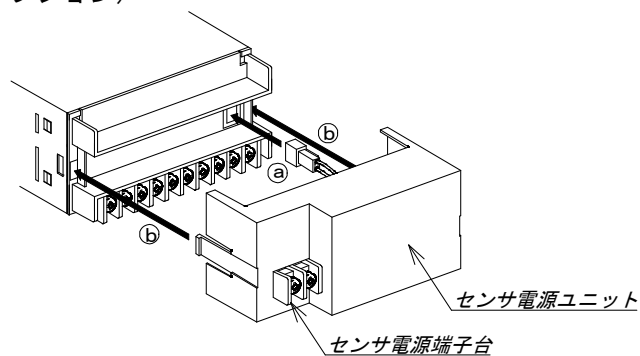
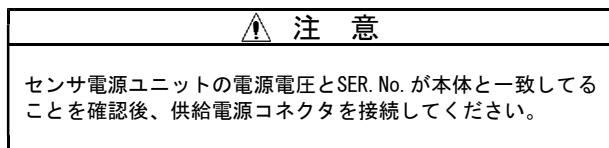
- (1) 端子台カバー片側の表面を押さえながら下方にずらします (c)。
- (2) ずらした端子台カバー側面部の一部を小型マイナスドライバーで外側へ押し上げます (d)。
- (3) カバー下方へ移動すれば、他方のツメが外れます (e)。



5. 3 センサ電源ユニットの取付方法、取り外し方法（オプション）

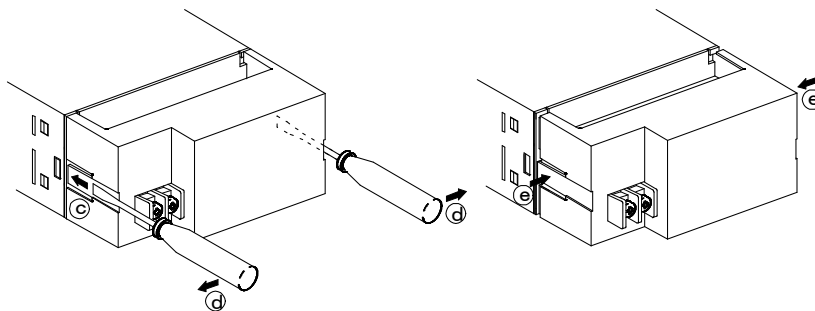
●取付方法

- (1) 本体の配線が完了していることを確認してください。
- (2) 供給電源コネクタを本体ケースに取り付けます (a)。
- (3) センサ電源ユニットを本体ケースに取り付けます (b)。

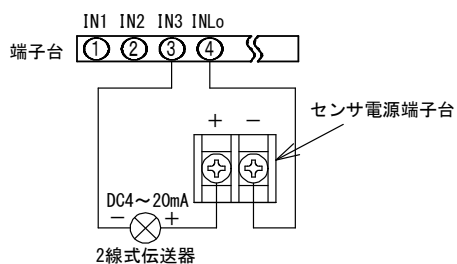


●取り外し方法

- (1) 小型マイナスドライバーを差し込み (c)、**外側に軽く**ひねります (d) (左右)
- (2) センサ電源ユニットの爪が本体から外れますと、左右の爪を内側に押し込み (e) そのまま後に外します。
- (3) 供給電源コネクタのロックを外し、抜き取ります。



●2線式伝送器の接続例



6. 機能説明

6. 1 機能一覧

●表示機能

コードNo.	機能名	表示	設定範囲・設定表示内容	出荷時設定
01	スケールリング・オフセット	oFFS.	-99999~+99999	00000
02	スケールリング・フルスケール	FULL.	-99999~+99999	19999
03	小数点	dP.	0、0.0、0.00、0.000、0.0000	0(なし)
04	入力レンジ選択 -04、-14、-49のみ変更可能	CH	CH1~CH3 その他の定格は Err1表示	CH1 (-49:CH3)
05	表示周期	rARFE.	67ms、400ms、1s、2s、4s、5s	SP1(67ms)
06	平均演算 (区間平均、移動平均)	ARWE.	OFF、ON、2回、4回、8回、16回、32回	OFF
07	オフセット以下 オフセット固定	oLoCK.	ON、OFF	OFF
08	10 ⁰ 桁0固定	LoCK.	ON、OFF	OFF
09	カットオフ	CUR.	00.00~19.99%	00.00(なし)
10	ゼロセット	SEF.	ON、OFF	OFF
11	表示色	Color.	G、R	G(緑)
14	表示消灯機能 (消灯時間設定)	FURn.	ON、OFF、0~99分	0、01(0:OFF)

●BCD出力機能

コードNo.	機能名	表示	設定範囲・設定表示内容	出荷時設定
70	BCD出力周期	bCdSP.	SAMP、DISP (サンプリング周期 or 表示周期)	DISP (表示周期)

●アナログ出力機能

コードNo.	機能名	表示	設定範囲・設定表示内容	出荷時設定
75	アナログ出力 出力切替	ASEL.	RM、PM、BM、PB	RM(現在値)
76	アナログ出力 MIN. 値	ANMin.	-09:0~9.9V -29:0~19.9mA	-09:01.0V -29:04.0mA
77	アナログ出力 MAX. 値	ANMax.	-09:0.1~10.0V -29:0.1~20.0mA	-09:05.0V -29:20.0mA
78	アナログ出力 オフセット	oFFS.	-99999~+99999	00000
79	アナログ出力 フルスケール	RFULL.	-99999~+99999	19999

コードNo. 76又は77を変更したとき調整モードのアナログ出力データを出荷時の設定に戻します。

●RS-232C、RS-485機能

コードNo.	機能名	表示	設定範囲・設定表示内容	出荷時設定
80	ボーレート	bAUD.	4800、9600、19200、38400bps	9600bps
81	データ長	LEnG.	8bit、7bit	8bit
82	パリティ	PARIT.	なし、奇数、偶数	non(なし)
83	ストップビット	SToP.	2bit、1bit	1bit
84	BCC切替	bCC.	ON、OFF	OFF
85	機器番号	rSno.	0~99	00

●My設定モード

登録番号	コードNo.	機能
1	01	オフセット
2	02	フルスケール
3	03	小数点
4	00	—
5	00	—
6	00	—
7	00	—
8	00	—

●My設定モードのコード登録

コードNo.	機能名	表示	設定範囲・設定表示内容	出荷時設定
99	My設定モードのコード登録	MY.	00~98 (未登録は00を設定)	

6. 2 機能説明

●表示機能

- コードNo. 01 : スケーリング・オフセット
オフセット表示を任意に設定できます。
- コードNo. 02 : スケーリング・フルスケール
フルスケール表示を任意に設定できます。
- コードNo. 03 : 小数点
小数点を任意の位置に点灯できます。
- コードNo. 04 : 入力レンジ選択
使用定格レンジを設定します。(-04、-14、-49のみ)

設定	定格入力			端子番号
	-04	-14	-49	
CH1 (IN1)	±1.9999V	±1.9999mA	1~5V	①-④
CH2 (IN2)	±19.999V	±19.999mA	0~5V	②-④
CH3 (IN3)	±399.9V	±199.99mA	4~20mA	③-④

- コードNo. 05 : 表示周期
表示周期を変更できます。
SP1:67ms、SP2:400ms、SP3:1s、SP4:2s、SP5:4s、SP6:5s (移動平均時は67msとなります)
- コードNo. 06 : 平均演算
区間平均又は移動平均の回数を変更できます。
OFF:平均演算なし
ON :区間平均
2、4、8、16、32回:移動平均のデータ個数
- コードNo. 07 : オフセット固定
オフセット値以下入力等の表示をオフセット値表示に固定できます。
- コードNo. 08 : 10°桁0固定
10°桁の表示を強制的に0に固定します。
- コードNo. 09 : カットオフ
入力ゼロ付近の不安定な領域をカットできます。
カットした領域はオフセット値となります。
- コードNo. 10 : ゼロセット
入力初期値を電氣的にゼロ (オフセット値) に設定できます。
- コードNo. 11 : 表示色
表示色を赤色又は緑色に選択できます。
- コードNo. 14 : 表示消灯機能
スイッチ操作終了後から設定時間後に表示を消灯します。

●BCD出力機能 (BCD出力付のとき)

- コードNo. 70 : BCD出力周期
BCDデータを表示周期で出力するか、サンプリング周期で出力するかを選択できます。
ただし、サンプリング周期を選択した場合、10°桁0固定機能、平均演算は機能しません。

●アナログ出力機能 (アナログ出力付のとき)

- コードNo. 75 : アナログ出力 出力切替
アナログ出力データを現在値、ピークメモリー値、ボトムメモリー値、振れ幅より選択できます。
- コードNo. 76 : アナログ出力 MIN. 値
定格出力範囲内で、入力0%時の出力値を設定できます。
- コードNo. 77 : アナログ出力 MAX. 値
定格出力範囲内で、入力100%時の出力値を設定できます。
- コードNo. 78 : アナログ出力 オフセット
アナログ出力 MIN. 値に相当する表示値を設定できます。
- コードNo. 79 : アナログ出力 フルスケール
アナログ出力 MAX. 値に相当する表示値を設定できます。

●RS-232C、RS-485機能 (RS-232C/RS-485出力付のとき)

- コードNo. 80 : ボーレート
ボーレートを選択できます。
- コードNo. 81 : データ長
データ長を選択できます。
- コードNo. 82 : パリティ
パリティを選択できます。
- コードNo. 83 : ストップビット
ストップビットを選択できます。
- コードNo. 84 : BCC切替
BCCの有無を選択できます。
- コードNo. 85 : 機器番号
機器番号を設定します。

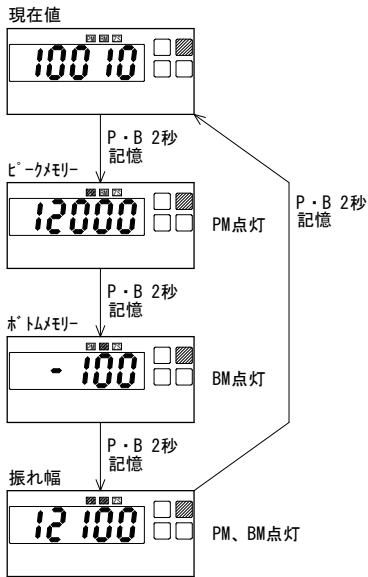
●My設定モードのコード登録

- コードNo. 99 : My設定モードのコード登録
設定モードの中で、よく利用する機能のコード番号を8個登録できます。

7. 設定方法

7. 1 表示の切替

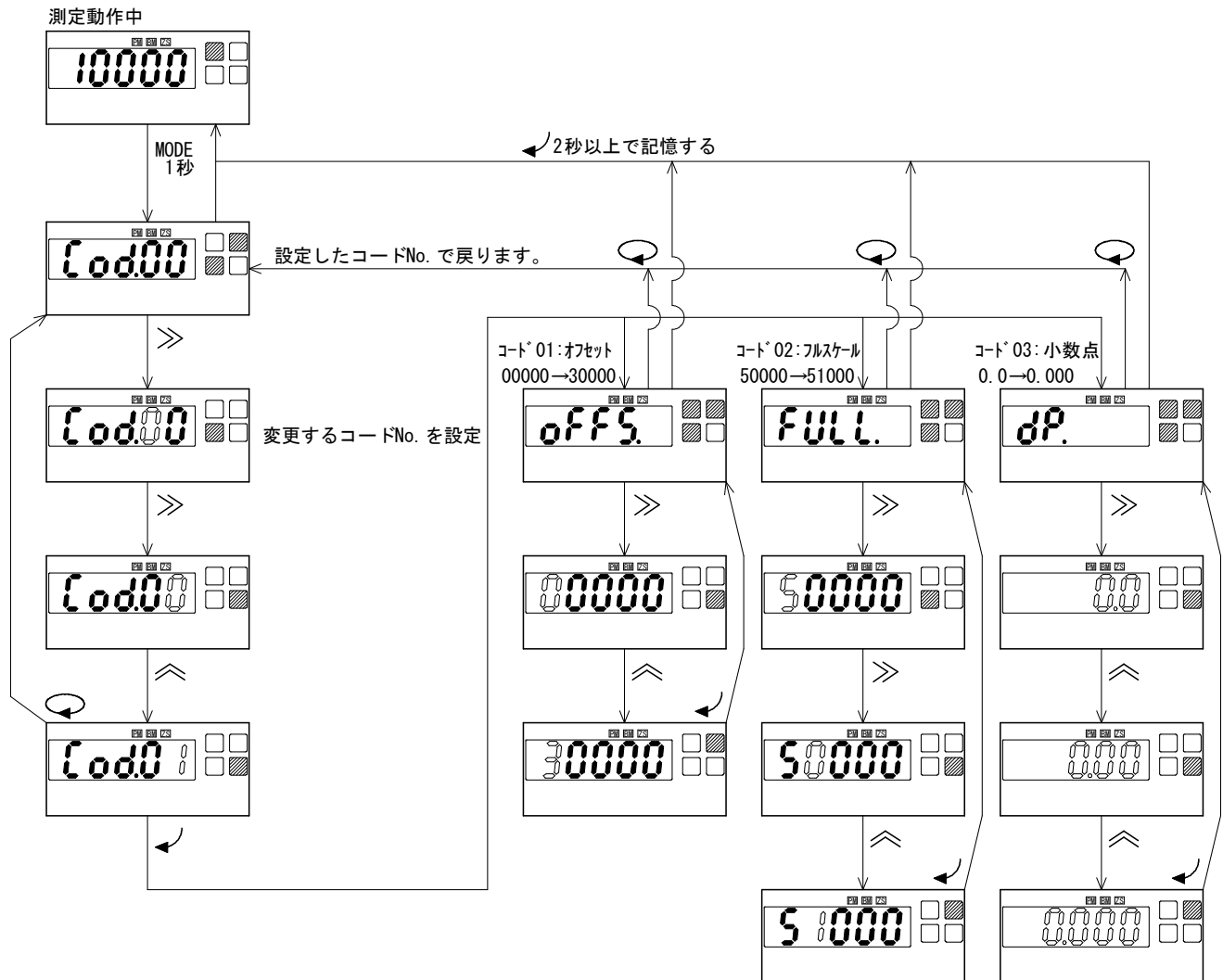
測定動作中に[P・B]キーを2秒間押す毎に、
 現在値表示→ピークメモリー値表示→ボトムメモリー値表示
 →振れ幅→現在値表示
 と、表示が切り替わります。



注意：P・Bキーを3秒以上押すと、表示を切り替えた後にメモリーリセットします。

7. 2 設定モード

測定動作中に[MODE]キーを1秒間押すと、Cod00表示となり設定モードになります。



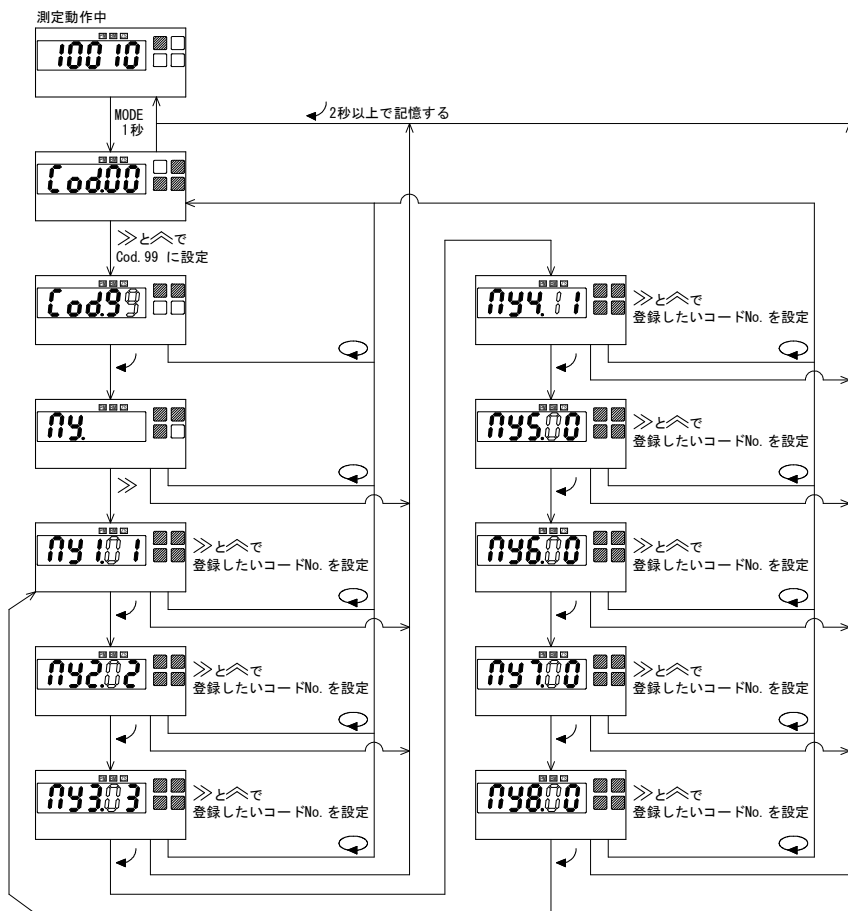
7. 3 My設定モード

設定モードのなかで、よく利用する機能のコードNo. を、8個登録することができます。

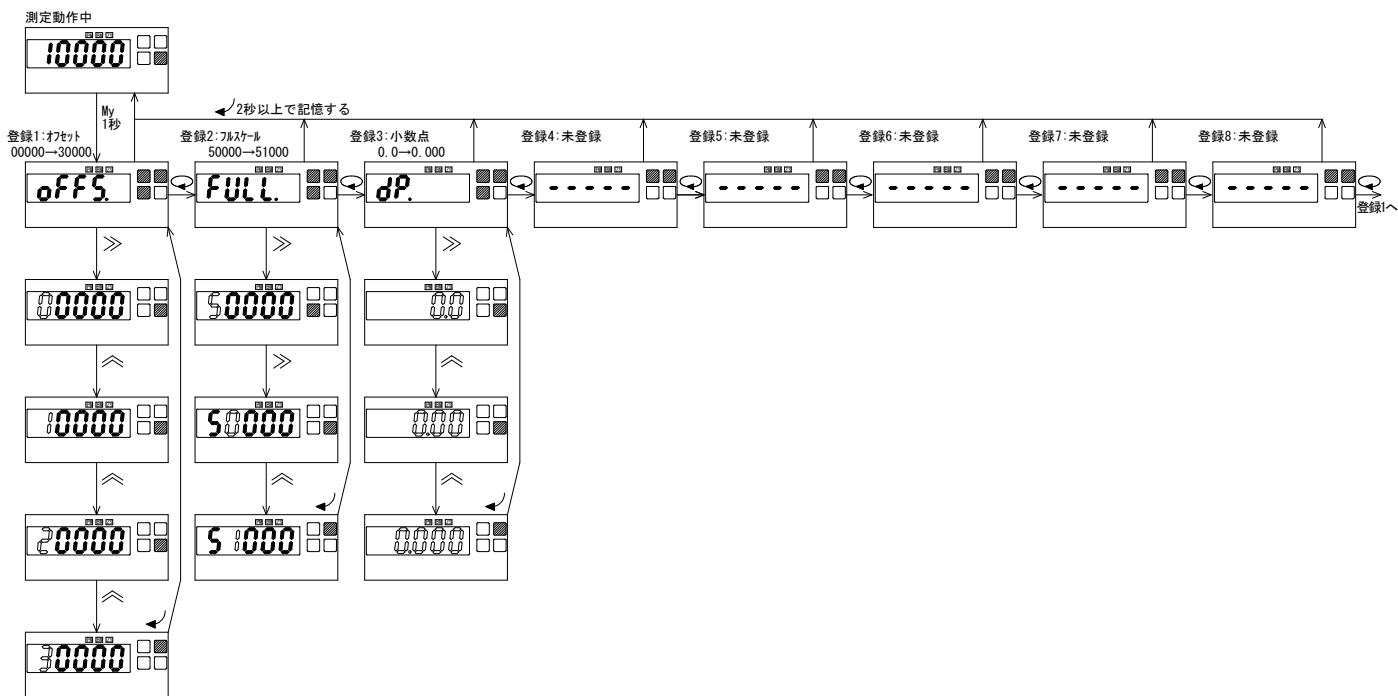
測定動作中に **My** キーを1秒間押すと、My設定モードになります。

必要な機能のみ登録する事で、設定の簡略化を図れます。

- ・ My設定モードのコードの登録



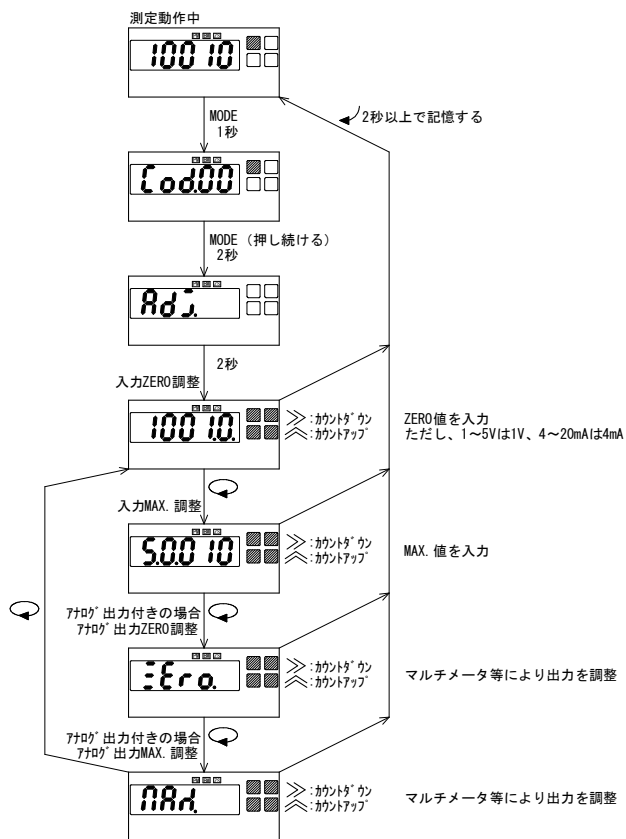
- ・ My設定モードの設定値の変更



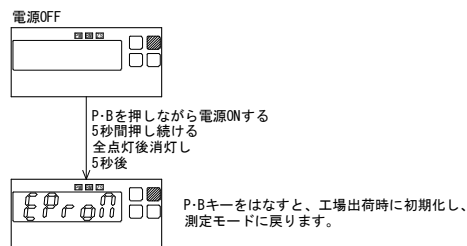
7. 4 調整モード

表示、及びアナログ出力（オプション）の微調整を行うことができます。

測定動作中に、**MODE**キーを押し続けると、**Adj.**表示となり調整モードになります。



7. 5 出荷時の設定に戻す



7. 6 エラーメッセージ

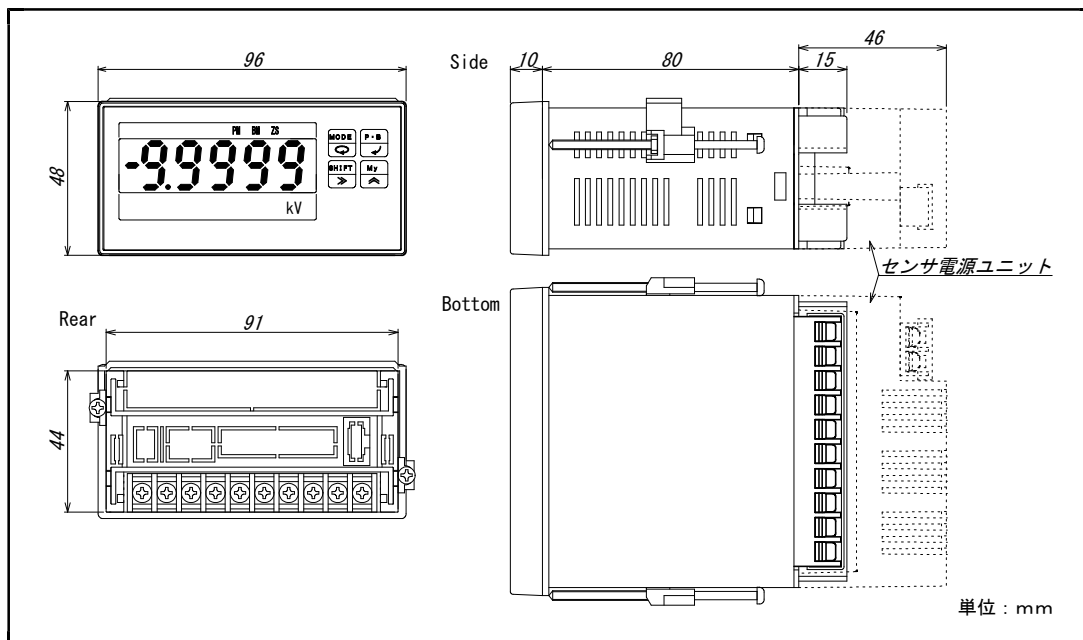
表示	原因	対策
Err 1	設定モードで設定したコードNo.に該当番号がありません。	6. 機能説明の項目を参照の上、正しいコードNo.を入力してください。
Err 2	設定モードで設定範囲の指定がある機能設定中に、範囲外の設定を行っています。	6. 機能説明の項目を参照の上、範囲内で設定を行ってください。

※設定モード中、My設定モード中、約5分間キー操作をしないと、自動的に測定モードに戻ります。
この時変更した設定内容は記憶されません。

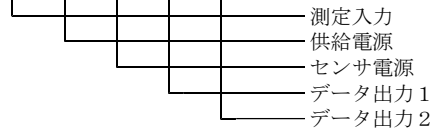
7. 7 LED表示



8. 外形図



9. 形名

4 5 1 A - □ - □ - □ - □ - □
1 2 3 4 5

1 測定入力

形名	測定範囲	入力抵抗	精度*1	過負荷*6	端子番号
451A-01	±19.999mV	5MΩ	±(0.05% of rdg. + 5digit)	DC±50V	①-④
451A-V1	±100.00mV	5MΩ	±(0.05% of rdg. + 5digit)	DC±50V	①-④
451A-02	±199.99mV	120kΩ	±(0.05% of rdg. + 3digit)	DC±50V	①-④
451A-04	±1.9999 V	1MΩ	±(0.1% of rdg. + 1digit)	DC±250V	①-④
	±19.999 V	10MΩ	±(0.1% of rdg. + 1digit)	DC±250V	②-④
	±399.9 V	10MΩ	±(0.1% of rdg. + 3digit)	DC±750V	③-④
451A-06	±699.9 V	10MΩ	±(0.1% of rdg. + 3digit)	DC±750V	③-④
451A-11	±19.999 μA	10kΩ	±(0.05% of rdg. + 3digit)	DC±2mA	①-④
451A-12	±199.99 μA	1kΩ	±(0.05% of rdg. + 3digit)	DC±20mA	①-④
451A-14	±1.9999mA	100Ω	±(0.1% of rdg. + 1digit)	DC±50mA	①-④
	±19.999mA	11Ω	±(0.1% of rdg. + 1digit)	DC±150mA	②-④
	±199.99mA	1Ω	±(0.1% of rdg. + 1digit)	DC±500mA	③-④
451A-49	DC1~5 V	1MΩ	±(0.1% of rdg. + 1digit)	DC±250V	①-④
	DC0~5 V	1MΩ	±(0.1% of rdg. + 1digit)	DC±250V	②-④
	DC4~20mA	12.4Ω	±(0.1% of rdg. + 1digit)	DC±150mA	③-④
451A-49R	DC4~20mA	250Ω	±(0.1% of rdg. + 3digit)	DC±40mA	①-④

*1 精度 : 23°C±5°C、45~75%RHの状態規定
+□digitは、1/20000分解能以内で規定
*2 温度特性: 使用温度範囲0~50°Cで規定
451A-01, V1...±100ppm/°C
451A-02, 04, 06, 11~14...±160ppm/°C
451A-49, 49R...±150ppm/°C

*6 過負荷: 入力に過負荷の範囲を超える電圧や電流を加えると、機器の破損につながります。

2 供給電源

記号	電源電圧
A	AC100~240V
B	DC 12~24V
C	DC110V

3 センサ電源

番号	電源電圧	出力電流
フランク	センサ電源なし	
2T	DC+5V±10%	100mA
3T	DC+12V±5%	150mA *3
5T	DC+24V±5%	100mA *4

*3: DC12~24V電源は100mA

*4: DC12~24V電源は50mA

4 データ出力1

記号	仕様	出力インピーダンス	許容負荷抵抗
フランク	出力なし		
09	アナログ電圧出力 *5 DC0~10V (スケール可) 出荷時、DC1~5V	0.1Ω以下	DC0~1V時、100Ω以上 DC0~10V時、1kΩ以上 DC1~5V時、500Ω以上
29	アナログ電流出力 *5 DC0~20mA (スケール可) 出荷時、DC4~20mA	5MΩ以上	DC0~5mA時、2.4kΩ以下 DC0~20mA時、600Ω以下 DC4~20mA時、600Ω以下
BP	BCD出力(TTLレベル正論理)		
BN	BCD出力(TTLレベル負論理)		
DP	BCD出力(トランジスタ出力・ソースタイプ)		
DN	BCD出力(トランジスタ出力・シンクタイプ)		
E0	RS-232C出力		
E1	RS-485出力		
EC	小数点外部制御		

*5: 測定入力のプラス側を出力します。

5 データ出力2

記号	内容
フランク	出力なし
E0	RS-232C出力
E1	RS-485出力
EC	小数点外部制御

※データ出力1が-09、-29の時のみ適用

保証について

- 保証期間
製品のご購入後又はご指定の場所に納入後1年間と致します。
- 保証範囲
上記保証期間中に当社側の責任と明らかに認められる原因により当社製品に故障を生じた場合は、代替品の無償提供又は当社工場において無償修理を行います。
ただし、次項に該当する場合は保証の範囲外と致します。
①カタログ、取扱説明書、クイックマニュアル、仕様書などに記載されている環境条件の範囲外での使用
②故障の原因が当社製品以外による場合
③当社以外による改造・修理による場合
④製品本来の使い方以外による場合
⑤天災・災害など当社側の責任ではない原因による場合
なお、ここでいう保証は、当社製品単体の保証を意味し、当社製品の故障により誘発された損害についてはご容赦いただきます。

- 製品の適用範囲
当社製品は一般工業向けの汎用品として設計・製造されておりますので、原子力発電、航空、鉄道、医療機器などの人命や財産に多大な影響が予想される用途に使用される場合は、冗長設計による必要な安全性の確保や当社製品に万一故障があっても危険を回避する安全対策を講じてください。
- サービスの範囲
製品価格には、技術派遣などのサービス費用は含まれておりません。
- 仕様の変更
製品の仕様・外観は改善又はその他の事由により必要に応じて、お断りなく変更する事があります。

以上の内容は、日本国内においてのみ有効です。

●この取扱説明書の仕様は、2026年2月現在のものです。

TSURUGA

鶴賀電機株式会社



当製品の技術的なご質問、ご相談は下記まで問い合わせください。

技術サポートセンター 0120-784646

受付時間: 土日祝日除く 9:00~12:00/13:00~16:00

ホームページ URL <https://www.tsuruga.co.jp/>

大阪営業部 〒558-0013 大阪市住吉区我孫子東1丁目10番6号 TEL 06(4703)3874(代) FAX 06(4703)3875
名古屋営業部 〒460-0015 名古屋市中区大井町5番19号カパ-カ東別院12F TEL 052(332)5456(代) FAX 052(331)6477
横浜営業部 〒222-0033 横浜市港北区新横浜1丁目29番15号 TEL 045(473)1561(代) FAX 045(473)1557

取扱説明書

デジタルパネルメータ／メータリレー 451A/452A BCD出力

1. 形名追番

記号	仕様
BP	BCD出力 (TTLレベル正論理)
BN	BCD出力 (TTLレベル負論理)
DP	BCD出力 (トランジスタ出力・ソースタイプ)
DN	BCD出力 (トランジスタ出力・シンクタイプ)

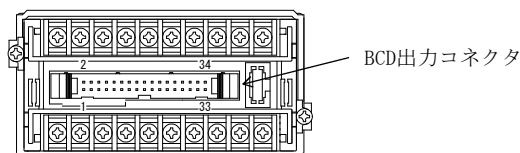
2. コネクタ配列と説明

警告

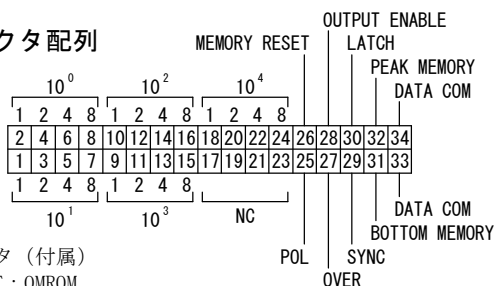
- 配線作業をする場合は、電源を切った状態で行ってください。感電の危険があります。
- 配線作業は湿度の多い場所、濡れた手などで行わないでください。感電の危険があります。
- 通電中は電源端子に触れないでください。感電の危険があります。

注意

- 間違った配線で使用しないでください。機器破損の原因となります。



2. 1 コネクタ配列



適合コネクタ (付属)
XG4M-3430-T : OMRON
ケーブル2m付

2. 2 TTL出力

●入出力定格

入出力信号	TYPE -BP	TYPE -BN	定格
出 力	$\times 10^0 \sim \times 10^4$	正論理	負論理
力	POL	+= "H", -= "L"	+= "L", -= "H"
	OVER	オーバ時 "H"	オーバ時 "L"
	SYNC	10msの "L" パルス	
入 力	LATCH	短絡 ("L") で保持	
	ENABLE	開放 ("H") で許可、短絡 ("L") で禁止	
	MEMORY RESET	短絡 ("L") でリセット	
	PEAK/BOTTOM MEMORY	各項目参照	

●測定データ出力 ($\times 10^0 \sim \times 10^4$)

並列BCD (1-2-4-8) コード、ラッチ出力。出力はトライステート出力を採用していますので、システムのデータバスへの継ぎ込みが容易です。

●極性出力 (POL)

ピン⑤に測定データの極性を出力します。

●オーバ出力 (OVER)

ピン⑦にオーバ表示のとき出力します。入力が130%を超えた時の測定データ出力は、130%の表示データとOVERデータを出力します。表示が99999を超えた時は、データは0を出力し、OVERデータを出力します。

●同期信号出力 (SYNC)

ピン⑨に表示周期に同期した10msの "L" パルスを出力します。このSYNCの立ち上がりのタイミングでデータを読みとってください。複数台データバスへの継ぎ込みする場合、ワイヤードOR接続が可能です。

●データイネーブル入力 (OUTPUT ENABLE)

ピン⑳を開放 ("H") すると、データ (POL, OVER含む) を出力します。DATA COM (ピン㉓、㉔) と短絡 ("L") すると、データ (POL, OVER含む) は "ハイ・インピーダンス" 状態となり、SYNCは出力が禁止されシステムのデータバスへの継ぎ込みが容易です。

●ラッチ入力 (LATCH)

ピン⑩とDATA COM (ピン㉓、㉔) を短絡又は "L" にすると、BCDデータを保持します。(表示は保持しません。)

●ピークメモリ (PEAK MEMORY)、ボトムメモリ (BOTTOM MEMORY)

ピン⑪、⑫とDATA COM (ピン㉓、㉔) の操作で出力データを現在値、ピークメモリ値、ボトムメモリ値、振れ幅に切り替えられます。

信号名	現在値	ピークメモリ値	ボトムメモリ値	振れ幅
ピークメモリ (ピン⑫)	開放 "H"	短絡 "L"	開放 "H"	短絡 "L"
ボトムメモリ (ピン⑪)	開放 "H"	開放 "H"	短絡 "L"	短絡 "L"

●メモリーリセット (MEMORY RESET)

ピン⑬とDATA COM (ピン㉓、㉔) を短絡 "L" すると、ピークメモリ値とボトムメモリ値を現在値に書き替えます。

●データコモン (DATA COM)

ピン㉓、㉔は、測定データ出力、POL、OVER、SYNC、LATCH、OUTPUT ENABLE、PEAK MEMORY、BOTTOM MEMORY、MEMORY RESET用のコモンです。

●NC

NCは空きピンですが、中継用に使用しないでください。

※データ出力及び制御信号はTTLレベルに統一していますのでDC5V以上の電圧を印加しないでください。データ出力及び制御入出力信号ラインは入力ラインと同様、電源ラインや大容量のリレー、マグネット・スイッチ等の回路から離して配線してください。

2. 3 トランジスタ出力

数台のBCD出力を1台のPCと接続する場合は、測定データ (POL, OVER含む)、SYNCはワイヤードOR接続が可能です。

●入出力定格

入出力信号	項目	TYPE -DP	TYPE -DN
出 力	$\times 10^0 \sim \times 10^4$	出力タイプ	ソースタイプ
力	POL OVER SYNC	出力容量	DC30V 30mA MAX. 飽和電圧 1.6V以下
入 力	LATCH ENABLE MEMORY RESET PEAK MEMORY BOTTOM MEMORY	信号レベル	入力電流 = 1mA以下 OFF (H) = 3.5~5V, ON (L) = 0~1.5V

●測定データ出力 ($\times 10^0 \sim \times 10^4$)

並列BCD (1-2-4-8) コード、ラッチ出力。

測定データ "1" でトランジスタON

測定データ "0" でトランジスタOFF

●極性出力 (POL)

ピン⑤に測定データの極性を出力します。

表示値が (+) の時トランジスタON

表示値が (-) の時トランジスタOFF

●オーバ出力 (OVER)

ピン⑦にオーバ表示のとき出力します。

オーバ表示のときトランジスタON。

入力が130%を超えた時の測定データ出力は、130%の表示データとOVERデータを出力します。表示が99999を超えた時は、データは0を出力し、OVERデータを出力します。

●同期信号出力 (SYNC)

ピン⑨に表示周期に同期した10msの "ON" パルスを出力します。このSYNCの立ち上がり (ON→OFF) タイミングでデータを読み取ってください。

●データイネーブル入力 (OUTPUT ENABLE)

ピン⑳を開放 (OFF) すると、データ (POL, OVER含む) を出力します。

DATA COM (ピン㉓、㉔) と短絡 (ON) すると、データ (POL, OVER含む) は OFF状態となり、SYNCは出力が禁止されシステムのデータバスへの継ぎ込みが容易です。

●ラッチ入力 (LATCH)

ピン⑩とDATA COM (ピン㉓、㉔) を短絡すると、BCDデータを保持します。(表示は保持しません。)

●ピークメモリ (PEAK MEMORY)、ボトムメモリ (BOTTOM MEMORY)

ピン⑪、⑫とDATA COM (ピン㉓、㉔) の操作で出力データを現在値、ピークメモリ値、ボトムメモリ値、振れ幅に切り替えられます。

信号名	現在値	ピークメモリ値	ボトムメモリ値	振れ幅
ピークメモリ (ピン⑫)	開放	短絡	開放	短絡
ボトムメモリ (ピン⑪)	開放	開放	短絡	短絡

●メモリーリセット(MEMORY RESET)

ピン②⑥とDATA COM(ピン③③、③④)を短絡すると、ピークメモリ値とボトムメモリ値を現在値に書き替えます。

●データコモン(DATA COM)

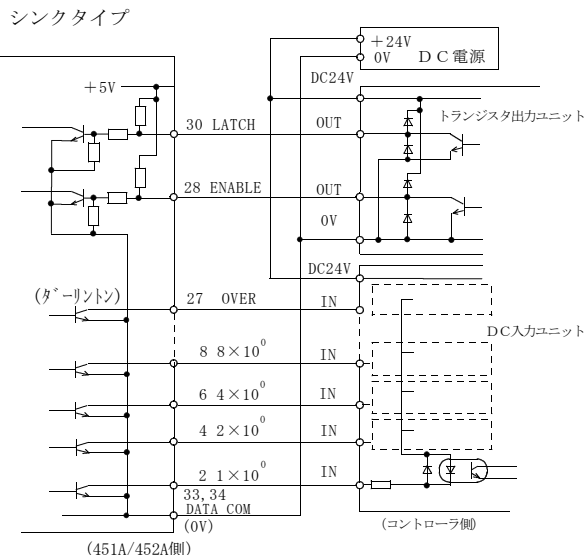
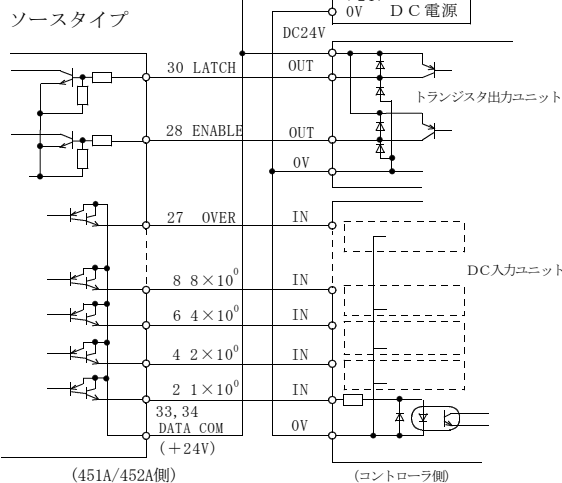
ピン③③、③④は、測定データ出力、POL、OVER、SYNC、LATCH、OUTPUT ENABLE、PEAK MEMORY、BOTTOM MEMORY、MEMORY RESET用のコモンです。

●NC

NCは空きピンですが、中継用に使用しないでください。

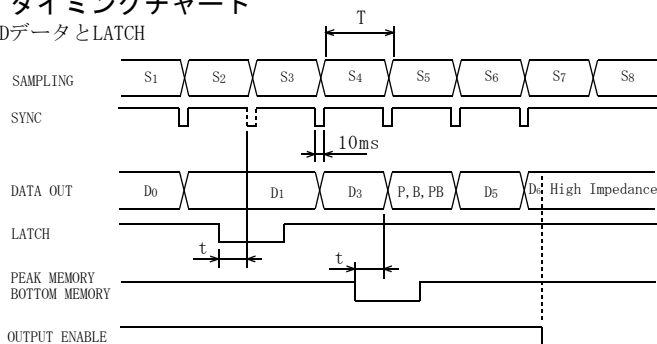
※データ出力及び制御入出力信号ラインは入力ラインと同様、電源ラインや大容量のリレー、マグネット・スイッチ等の回路から離して配線してください。

3. 接続例



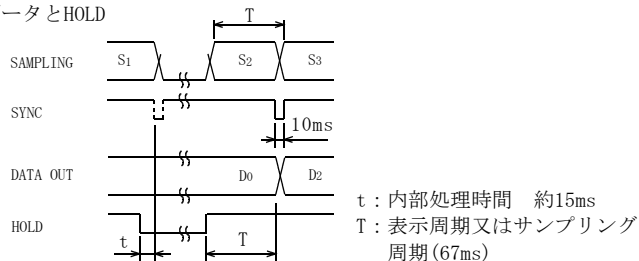
4. タイミングチャート

●BCDデータとLATCH



PorB : ピークメモリ値、ボトムメモリ値又は振幅
 t : 内部処理時間 約15ms
 T : 表示周期又はサンプリング周期(67ms)

●BCDデータとHOLD



⚠ 注意

電源投入時のBCD出力について
 ・電源投入時には、1秒以内に電源定格電圧に達するようにしてください。
 ・電源定格電圧に達してから約3秒間は、451A/452Aは初期化中のため不定なデータを出力する場合がありますので、電源定格電圧に達してから3秒以上経過後、データ取得するようにしてください。

5. BCD出力周期の切替 (コードNo. 70)

BCDの出力周期はサンプリング周期(67ms)又は表示周期の選択ができます。設定方法は本体取扱説明書(451A:I-01933、452A:I-01935)を参照ください。

保証について

1) 保証期間

製品のご購入後又はご指定の場所に納入後1年間と致します。

2) 保証範囲

上記保証期間中に当社側の責任と明らかに認められる原因により当社製品に故障を生じた場合は、代替品の無償提供又は当社工場において無償修理を行います。

ただし、次項に該当する場合は保証の範囲外と致します。

- ①カタログ、取扱説明書、クイックマニュアル、仕様書などに記載されている環境条件の範囲外での使用
- ②故障の原因が当社製品以外による場合
- ③当社以外による改造・修理による場合
- ④製品本来の使い方以外の使用による場合
- ⑤天災・災害など当社側の責任ではない原因による場合

なお、ここでいう保証は、当社製品単体の保証を意味し、当社製品の故障により誘発された損害についてはご容赦いただきます。

3) 製品の適用範囲

当社製品は一般工業向けの汎用品として設計・製造されておりますので、原子力発電、航空、鉄道、医療機器などの人命や財産に多大な影響が予想される用途に使用される場合は、冗長設計による必要な安全性の確保や当社製品に万一故障があっても危険を回避する安全対策を講じてください。

4) サービスの範囲

製品価格には、技術派遣などのサービス費用は含まれておりません。

5) 仕様の変更

製品の仕様・外観は改善又はその他の事由により必要に応じて、お断りなく変更する事があります。

以上の内容は、日本国内においてのみ有効です。

●この取扱説明書の仕様は、2022年1月現在のものです。



鶴賀電機株式会社



大阪営業所 〒558-0013 大阪市住吉区森孫子東1丁目10番6号太陽生命大阪南ビル5F TEL 06(4703)3874(代) FAX 06(4703)3875
 名古屋営業所 〒460-0015 名古屋市中区大井町5番19号カパ-く東別院ビル2F TEL 052(332)5456(代) FAX 052(331)6477
 横浜営業所 〒222-0033 横浜市港北区新横浜1丁目29番15号 TEL 045(473)1561(代) FAX 045(473)1557

当製品の技術的なご質問、ご相談は下記まで問い合わせください。

技術サポートセンター 0120-784646
 受付時間:土日祝日除く 9:00~12:00/13:00~16:00

ホームページ URL <http://www.tsuruga.co.jp/>

取扱説明書

デジタルパネルメータ／メータリレー 451A/452A アナログ出力

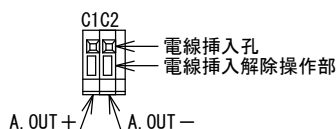
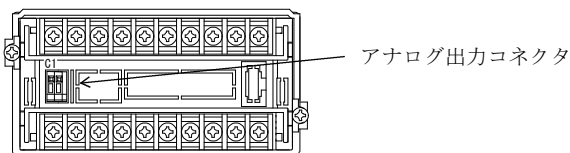
1. 形名追番

記号	仕様	出力インピーダンス	許容負荷抵抗
09	アナログ電圧出力 * DC0~10V (スケーリング可) 出荷時、DC1~5V	0.1Ω以下	DC0~1V時、100Ω以上 DC0~10V時、1kΩ以上 DC1~5V時、500Ω以上
29	アナログ電流出力 * DC0~20mA (スケーリング可) 出荷時、DC4~20mA	5MΩ以上	DC0~5mA時、2.4kΩ以下 DC0~20mA時、600Ω以下 DC4~20mA時、600Ω以下

*:測定入力のプラス側を出力します。
例. 測定入力±1.9999V、アナログ出力0~20mAの場合

入力	アナログ出力
0V	0mA
1.9999V	20mA

2. コネクタ配列



線材
 単線 φ0.32mm (AWG28) ~ φ0.65mm (AWG22)
 撚線 0.08mm² (AWG28) ~ 0.32mm² (AWG22)
 素線径 φ0.125mm以上
 剥き線長 9~10mm

○入力信号に比例した電圧、電流信号を出力します。

注意

・アナログ出力コネクタには外部より電圧を印加しないでください。機器破損の恐れがあります。

3. アナログ出力機能

設定方法は本体取扱説明書 (451A:I-01933、452A:I-01935) を参照してください。

●出力切替 (コードNo. 75)

アナログ出力データを現在値、ピークメモリ値、ボトムメモリ値、振れ幅より選択できます。

●MIN. 値、MAX. 値設定 (コードNo. 76、77)

定格範囲内で任意に設定できます。
例1. -09:0~10V出力を0~2V、1~5Vに変更する。

	コードNo.	
	76	77
0~10V	00.0V	10.0V
0~2V	00.0V	02.0V
1~5V	01.0V	05.0V

例2. -29:0~20mA出力を0~10mA、4~20mAに変更する。

	コードNo.	
	76	77
0~20mA	00.0mA	20.0mA
0~10mA	00.0mA	10.0mA
4~20mA	04.0mA	20.0mA

●アナログスケーリング (コードNo. 78、79)

任意の表示に対してMIN. 値、MAX. 値を出力します。

例1. 表示 10000~50000に対して、4~20mA出力する場合

例2. 表示-10000~10000に対して、1~5V出力する場合

	使用するアナログ定格	コードNo.			
		76 (MIN. 値)	77 (MAX. 値)	78 (オフセット)	79 (フルスケール)
例1	-29	04.0mA	20.0mA	10000	50000
例2	-09	01.0V	05.0V	-10000	10000

オフセットとフルスケールの大小関係はありません。

4. 校正

長期的な精度保持のため、約1年毎の校正を行ってください。
校正方法は本体取扱説明書 (451A:I-01933、452A:I-01935) の“調整モード”を参照してください。
校正は23℃±5℃、75%RH以下の周囲条件で行ってください。

5. 仕様

測定入力とアナログ出力間は絶縁されています。
測定入力のプラス側を出力します。
変換方式: PWM方式
許容誤差: 表示に対して±0.15% of SPAN at 23℃±2℃
温度係数: ±200ppm/℃
直線性: 0.1% of SPAN
分解能: 1/10000 ただしDC0~10V、DC0~20mA出力のとき
出力周期: 67ms
※アナログフルスケール以上の入力の場合、100%出力で飽和します。
例: 4~20mAのとき20mAで飽和
1~5Vのとき5Vで飽和

保証について

- 保証期間
製品のご購入後又はご指定の場所に納入後1年間に致します。
- 保証範囲
上記保証期間中に当社側の責任と明らかに認められる原因により当社製品に故障を生じた場合は、代替品の無償提供又は当社工場において無償修理を行います。
ただし、次項に該当する場合は保証の範囲外と致します。
①カタログ、取扱説明書、クイックマニュアル、仕様書などに記載されている環境条件の範囲外での使用による場合
②故障の原因が当社製品以外による場合
③当社以外による改造・修理による場合
④製品本来の使い方以外の使用による場合
⑤天災・災害など当社側の責任ではない原因による場合
なお、ここでいう保証は、当社製品単体の保証を意味し、当社製品の故障により誘発された損害についてはご容赦いただきます。

3) 製品の適用範囲

当社製品は一般工業向けの汎用品として設計・製造されておりますので、原子力発電、航空、鉄道、医療機器などの人命や財産に多大な影響が予想される用途に使用される場合は、冗長設計による必要な安全性の確保や当社製品に万一故障があっても危険を回避する安全対策を講じてください。

4) サービスの範囲

製品価格には、技術派遣などのサービス費用は含まれておりません。

5) 仕様の変更

製品の仕様・外観は改善又はその他の事由により必要に応じて、お断りなく変更する事があります。

以上の内容は、日本国内においてのみ有効です。

●この取扱説明書の仕様は、2022年1月現在のものです。

TSURUGA

鶴賀電機株式会社



大阪営業所 〒558-0013 大阪市住吉区我孫子東1丁目10番6号太陽生命大阪南ビル5F TEL 06 (4703) 3874 (代) FAX 06 (4703) 3875
名古屋営業所 〒460-0015 名古屋市中区大井町5番19号サパ-ウ東別院ビル2F TEL 052 (332) 5456 (代) FAX 052 (331) 6477
横浜営業所 〒222-0033 横浜市港北区新横浜1丁目29番15号 TEL 045 (473) 1561 (代) FAX 045 (473) 1557

当製品の技術的なご質問、ご相談は下記まで問い合わせください。

技術サポートセンター 0120-784646
受付時間: 土日祝日除く 9:00~12:00/13:00~16:00

ホームページ URL <http://www.tsuruga.co.jp/>

取扱説明書

デジタルパネルメータ／メータリレー 451A/452A RS-232C、RS-485出力

1. 形名追番

記号	内容
E0	RS-232C出力
E1	RS-485出力

2. 仕様

2.1 RS-232C/RS-485共通仕様

測定入力とRS-232C/RS-485出力間とは絶縁されています。

伝送方式：調歩同期半二重方式

伝送速度：4800、9600、19200、38400bps

データ長：7bit/8bit

パリティ：なし、偶数、奇数

ストップビット：1bit、2bit

データ：JIS 8単位符号に準拠

Xパラメータ：なし

誤り検出：パリティ

BCCの有無選択可能

STX直後からETXまで(ETXを含む)の排他的論理和を演算した結果となります。

制御文字：STX (02H) start of text

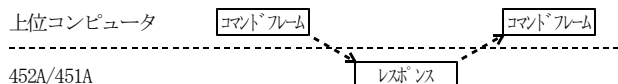
ETX (03H) end of text

機器番号：00～99 各機器に機器番号を設定し、機器番号の
コマンドと合わせてください。

最大送受信文字数：32文字以内

伝送手順：無手順

上位コンピュータがコマンドフレームを送信して、
452A/451Aがコマンドフレーム内容に対応するレス
ポンスを送信します。



●RS-485仕様

接続台数：上位コンピュータを含め、最大32台

線路長：最大500m

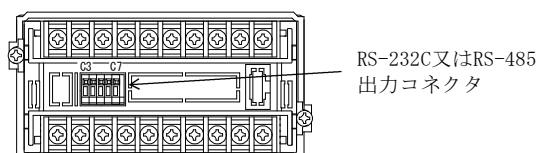
使用ケーブル シールド付きツイストペア
(AWG28～AWG22)

ターミネータ：端子台ジャンパ切替式 200Ωでターミネート

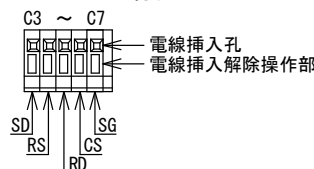
※マルチドロップでご使用の場合、次の点にご注意ください。

- ・通信フォーマットを統一してください。
- ・機器番号は重複しないでください。

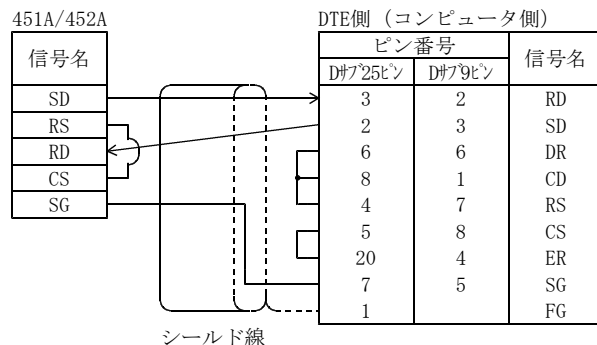
3. コネクタ配列と接続方法



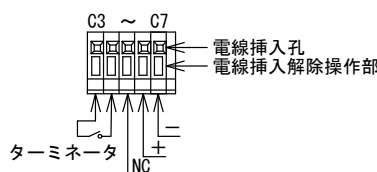
3.1 RS-232Cの場合



線材 (単線 $\phi 0.32\text{mm}$ (AWG28)～ $\phi 0.65\text{mm}$ (AWG22)
撚線 0.08mm^2 (AWG28)～ 0.32mm^2 (AWG22)
素線径 $\phi 0.125\text{mm}$ 以上
剥き線長 9～10mm



3.2 RS-485の場合



※線材 (単線 $\phi 0.32\text{mm}$ (AWG28)～ $\phi 0.65\text{mm}$ (AWG22)
撚線 0.08mm^2 (AWG28)～ 0.32mm^2 (AWG22)
素線径 $\phi 0.125\text{mm}$ 以上
剥き線長 9～10mm

※マルチドロップ接続する場合はAWG28～AWG26の撚線を撚り合わせて、挿入してください。

ターミネータ

コネクタを短絡すると回線に終端抵抗200Ωが並列に接続されます。

入出力

“+”が非反転出力、“-”が反転出力です。

●接続

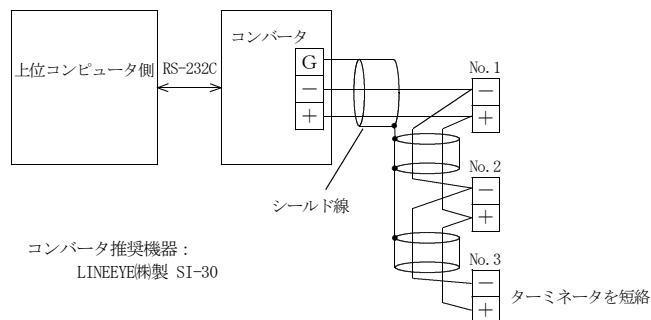
RS-485は、上位コンピュータを含めると32台まで接続できます。

なお、伝送路の両端の機器は、エンド局の指定を行う必要があります。

エンド局の指定は、ターミネータを短絡してください。

なお、短絡用のリード線は付属していません。

もう一方は、RS-232C/RS-485コンバータで、ターミネータの設定を行ってください。



3.3 通信設定

通信設定は前面キー操作で行います。

操作方法は取扱説明書 (451A:I-01933、452A:I-01935) を参照ください。

- ・伝送速度、データ長、パリティ、ストップビット、BCCの有無
- ・機器番号

4. 通信コマンド

RS-232C、RS-485共用

4. 1 コマンドについての注意事項

- BCC機能がある場合は、ETXの後にBCCを追加します。
- コマンド一覧の全フレーム
コマンド
STX 機器番号 コマンド又はコマンドフレーム ETX(BCC)
レスポンス
STX 機器番号 終了コード レスポンス ETX(BCC)
- コマンド文字の先頭4文字まででも有効
例) “RLATCH” → “RLAT”
- 設定項目は数字又は、文字でも有効
例) “WC07 0” 又は “WC07 OFF”
- 終了コード
終了コード：コマンドフレームの受信状態を返す。

終了コード	内容
A (41H)	正常終了
B (42H)	設定中
C (43H)	設定エラー
D (44H)	BCCエラー
P (50H)	コマンドエラー

(設定中に通信を行った場合)
(設定範囲外又は、エラー)
(BCC機能がある場合)
(受信したコマンドが解析できない。)

コマンドエラー時のレスポンス

STX	機器番号	終了コード	ETX (BCC)		
(02H)	(30H)	(30H)	(50H)	(03H)	

機器番号：00

設定中の時のレスポンス

STX	機器番号	終了コード	ETX (BCC)		
(02H)	(30H)	(30H)	(42H)	(03H)	

機器番号：00

4. 2 コマンド/レスポンス

●測定コマンド

- コマンド : DATA? 現在値データ、判定要求
レスポンス : DATA?に対するレスポンス (現在値測定データ、判定)
- コマンド : RMREad 現在値データ要求
レスポンス : RMREadに対するレスポンス (現在値測定データ)
- コマンド : PMREad ピークメモリ値データ要求
レスポンス : PMREadに対するレスポンス (ピークメモリ値測定データ)
- コマンド : BMREad ボトムメモリ値データ要求
レスポンス : BMREadに対するレスポンス (ボトムメモリ値測定データ)
- コマンド : PBREad 振れ幅値データ要求
レスポンス : PBREadに対するレスポンス (振れ幅値測定データ)

データフォーマット

+1.9999E+0
測定値
_ (20H スペース) : 測定範囲内、* (2AH) : 測定オーバ

コマンド : DATA? 現在値データ、判定要求

レスポンス : DATA?に対するレスポンス
+1.9999451A
-1.9999 AL1, AL2 ON.....452A

コマンドフレーム

STX 機器番号 D A T A ? ETX(BCC)
02H 30H 30H 44H 41H 54H 41H 3FH 03H

機器番号：00

レスポンス

STX 機器番号 _ + 1 . 9 9 9 9 E + 0 ETX(BCC)
02H 30H 30H 41H 20H 2BH 31H 2EH 39H 39H 39H 39H 45H 2BH 30H 03H451A

レスポンス

STX 機器番号 _ - 1 . 9 9 9 9 E + 0 , 0 3 ETX(BCC)
02H 30H 30H 41H 20H 2BH 31H 2EH 39H 39H 39H 39H 45H 2BH 30H 2CH 30H 33H 03H452A

コマンド : PMREAD ピークメモリ値データ読み出し

レスポンス : PMREADに対するレスポンス
+9.9999

コマンドフレーム

STX 機器番号 P M R E A D ETX(BCC)
02H 30H 30H 50H 4DH 52H 45H 41H 44H 03H

機器番号：00

レスポンス

STX 機器番号 _ + 9 . 9 9 9 9 E + 0 ETX(BCC)
02H 30H 30H 41H 20H 2BH 39H 2EH 39H 39H 39H 39H 45H 2BH 30H 03H

●機器情報読み出し

コマンド : IDNT? 機器情報読み出し

レスポンス : IDNT?に対するレスポンス
452A-04-29-E0, No. 495-000 (形名、ソフト登録番号(鶴賀))

コマンドフレーム

STX 機器番号 I D N T ? ETX(BCC)
02H 30H 30H 49H 44H 4EH 54H 3FH 03H

機器番号：00

レスポンス

STX 機器番号 4 5 2 A - 0 4 - 2 9 - E 0 , N o . 4 9 5 - 0 0 0 ETX(BCC)
02H 30H 30H 41H 34H 35H 32H 41H 2DH 30H 34H 2DH 32H 39H 2DH 45H 30H 2CH 4EH 6FH 2EH 34H 39H 35H 2DH 30H 30H 30H 03H

▲ 注 意

電源投入時のコマンドについて

- 電源投入時には、1秒以内に電源定格電圧に達するようにしてください。
- 電源定格電圧に達してから約3秒間は、451A/452Aは初期化中のためコマンドに対してレスポンスできない場合があります。また、不定なデータをレスポンスする場合がありますので、電源定格電圧に達してから3秒以上経過後、通信するようにしてください。

●判定読み出し

コマンド : ALARm 判定読み出し
レスポンス : ALARmに対するレスポンス
16 (GO出力)

コマンドフレーム

STX 機器番号 A L A R M ETX(BCC)
02H 30H 30H 41H 4CH 41H 52H 4DH 03H

機器番号 : 00

レスポンス

終了コード

STX 機器番号 1 6 ETX(BCC)
02H 30H 30H 41H 31H 36H 03H

●設定データ読み出し

コマンド : RC01 オフセット設定読み出し
レスポンス : RC01に対するレスポンス
00000

コマンドフレーム

STX 機器番号 R C 0 1 ETX(BCC)
02H 30H 30H 52H 43H 30H 31H 03H

機器番号 : 00

レスポンス

終了コード

STX 機器番号 0 0 0 0 0 ETX(BCC)
02H 30H 30H 41H 30H 30H 30H 30H 03H

●機能コマンドデータ設定

コマンド : WC01_00000 オフセット設定
レスポンス : WC01_00000に対するレスポンス
00000

コマンドフレーム

STX 機器番号 W C 0 1 _ 0 0 0 0 0 ETX(BCC)
02H 30H 30H 57H 43H 30H 31H 20H 30H 30H 30H 03H

機器番号 : 00

レスポンス

終了コード

STX 機器番号 0 0 0 0 0 ETX(BCC)
02H 30H 30H 41H 30H 30H 30H 30H 03H

●制御コマンド読み出し

コマンド : RLATch ラッチ読み出し
レスポンス : RLATchに対するレスポンス
0 (OFF)

コマンドフレーム

STX 機器番号 R L A T C H ETX(BCC)
02H 30H 30H 52H 4CH 41H 54H 43H 48H 03H

機器番号 : 00

レスポンス

終了コード

STX 機器番号 0 ETX(BCC)
02H 30H 30H 41H 30H 03H

●制御コマンド設定

コマンド : WLATch_0 ラッチ設定
レスポンス : WLATch_0に対するレスポンス
0 (OFF)

コマンドフレーム

STX 機器番号 W L A T C H _ 0 ETX(BCC)
02H 30H 30H 57H 4CH 41H 54H 43H 48H 20H 30H 03H

機器番号 : 00

レスポンス

終了コード

STX 機器番号 0 ETX(BCC)
02H 30H 30H 41H 30H 03H

●メモリー制御コマンド

- 書き込みコマンド
設定データをEEPROMに書き込みます。

コマンド : STOR
レスポンス : 終了コード

コマンドフレーム

STX 機器番号 S T O R ETX(BCC)
02H 30H 30H 53H 54H 4FH 52H 03H

機器番号 : 00

レスポンス

終了コード

STX 機器番号 ETX(BCC)
02H 30H 30H 41H 03H

正常終了

- メモリー初期化

設定データを工場出荷時の設定に戻します。
ただし、伝送速度、データ長、パリティ、ストップビット、BCC切替、機器番号は初期化されません

コマンド : DEFault
レスポンス : 終了コード

コマンドフレーム

STX 機器番号 D E F A U L T ETX(BCC)
02H 30H 30H 44H 45H 46H 41H 55H 4CH 54H 03H

機器番号 : 00

レスポンス

終了コード

STX 機器番号 ETX(BCC)
02H 30H 30H 41H 03H

正常終了

4. 3 コマンド一覧

●設定コマンド

機能コマンド一覧	設定要求コマンド		設定指定コマンド			適合形名
	コマンド	レスポンス	コマンドフレーム	レスポンス	設定項目、範囲	
スケーリング・オフセット	RC01	00000	WC01_00000	00000	-99999~99999	共用
スケーリング・フルスケール	RC02	19999	WC02_99999	99999	-99999~99999	
小数点	RC03	0	WC03_0	0	0:0, 1:0.0, 2:0.00, 3:0.000, 4:0.0000	
入力レンジ選択	RC04	1	WC04_1	1	1, 2, 3	
表示周期	RC05	1	WC05_1	1	0:67ms, 1:400ms, 2:1s, 3:2s, 4:4s, 5:5s	
平均演算 (区間平均, 移動平均)	RC06	0	WC06_0	0	0:OFF, 1:ON, 2:2回, 3:4回, 4:8回, 5:16回, 6:32回	
オフセット以下オフセット固定	RC07	0	WC07_0	0	1:ON, 0:OFF	
10 ⁻ⁿ 0固定	RC08	0	WC08_0	0	1:ON, 0:OFF	
カットオフ	RC09	00.00	WC09_10.00	10.00	0.00~19.99	
ゼロセット	RC10	0	WC10_1	1	1:ON, 0:OFF	
PV表示色	RC11	1	WC11_3	3	0:RR, 1:RG, 2:GR, 3:GG	452A
	RC11	3	WC11_3	3	0:RR, 3:GG	451A
SV1表示内容	RC12	3	WC12_0	0	0:OFF, 1:AL1, 2:AL2, 3:AL3, 4:AL4, 5:RM, 6:PM, 7:BM, 8:PB	452A
SV2表示内容	RC13	2	WC13_1	1	0:OFF, 1:AL1, 2:AL2, 3:AL3, 4:AL4, 5:RM, 6:PM, 7:BM, 8:PB	452A
表示消灯機能 (PV, SV1, SV2, 消灯時間設定)	RC14	1, 1, 1, 99	WC14_1, 1, 1, 99	1, 1, 1, 99	1:ON, 0:OFF, 0~99	452A
	RC14	1, 99	WC14_1, 99	1, 99	1:ON, 0:OFF, 0~99	451A
パワーオンディレイ	RC40	2	WC40_99	99	2~99	452A
比較データ	RC41	5	WC41_5	5	5:RM, 6:PM, 7:BM, 8:PB	
AL1比較値	RC42	2000	WC42_99999	99999	-99999~99999	
AL2比較値	RC43	3000	WC43_99999	99999	-99999~99999	
AL3比較値	RC44	7000	WC44_99999	99999	-99999~99999	
AL4比較値	RC45	8000	WC45_99999	99999	-99999~99999	
AL1ヒステリシス	RC46	1	WC46_9999	9999	1~9999	
AL2ヒステリシス	RC47	1	WC47_9999	9999	1~9999	
AL3ヒステリシス	RC48	1	WC48_9999	9999	1~9999	
AL4ヒステリシス	RC49	1	WC49_9999	9999	1~9999	
AL1比較方式	RC50	0	WC50_0	0	0:OFF, 1:HI, 2:LO	
AL2比較方式	RC51	2	WC51_2	2	0:OFF, 1:HI, 2:LO	
AL3比較方式	RC52	1	WC52_1	1	0:OFF, 1:HI, 2:LO	
AL4比較方式	RC53	0	WC53_0	0	0:OFF, 1:HI, 2:LO	
出力ディレイ	RC54	0	WC54_99	99	0~99	
比較条件 (イコールGO/NG)	RC55	0	WC55_1	1	1:GO, 0:NG	
ゾーン設定	RC56	0	WC56_1	1	1:ON, 0:OFF	
アナログ出力切替	RC75	5	WC75_6	6	5:RM, 6:PM, 7:BM, 8:PB	
アナログ出力オフセット	RC78	00000	WC78_99999	99999	-99999~99999	共用
アナログ出力フルスケール	RC79	19999	WC79_99999	99999	-99999~99999	共用
My設定モードのコードの登録	RC99	42, 43, 44, 45, 01, 02, 03, 00,	WC99_42, 43, 44, 45, 01, 02, 03, 00,	42, 43, 44, 45, 01, 02, 03, 00,	00~98	452A
	RC99	01, 02, 03, 00, 00, 00, 00, 00	WC99_01, 02, 03, 00, 00, 00, 00, 00	01, 02, 03, 00, 00, 00, 00, 00		451A

●測定コマンド

測定データコマンド一覧	測定データ要求コマンド			適合形名
	コマンド	レスポンス	項目	
現在値測定データ	DATA?	DATA?	出力状態	452A
		DATA?	データの重み	451A
現在値測定データ	RMREad	RMREad	AL1 01	共用
ピーク測定データ	PMREad	PMREad	AL2 02	
ボトム測定データ	BMREad	BMREad	AL3 04	
振れ幅測定データ	PBREad	PBREad	AL4 08	
			GO 16	

●判定コマンド

(現在判定している結果を出力します。)

判定コマンド一覧	判定要求コマンド			適合形名
	コマンド	レスポンス	項目	
AL1~4, GO	ALARm	16 (ALRESET時:00)	出力状態 データの重み AL1 01 AL2 02 AL3 04 AL4 08 GO 16	452A

●制御コマンド

制御コマンド一覧	制御要求コマンド		制御指定コマンド			適合形名
	コマンド	レスポンス	コマンドフレーム	レスポンス	項目	
ラッチ	RLATch	1	WLATch 1	1	1:ON, 0:OFF	共用
ホールド	RHOLd	0	WHOLd 1	1	1:ON, 0:OFF	共用
アラームリセット	RALRst	1	WALRst 1	1	1:ON, 0:OFF	452A
メモリーリセット			MR		終了コード	共用

●メモリー制御コマンド

メモリー制御コマンド一覧	制御要求コマンド		制御指定コマンド			適合形名
	コマンド	レスポンス	コマンドフレーム	レスポンス	項目	
書き込み			STOR		終了コード	共用
初期化			DEFAut		終了コード	共用

保証について

1) 保証期間

製品のご購入後又はご指定の場所に納入後1年間と致します。

2) 保証範囲

上記保証期間中に当社側の責任と明らかに認められる原因により当社製品に故障を生じた場合は、代替品の無償提供又は当社工場において無償修理を行います。

ただし、次項に該当する場合は保証の範囲外と致します。

①カタログ、取扱説明書、クイックマニュアル、仕様書などに記載されている環境条件の範囲外での使用

②故障の原因が当社製品以外による場合

③当社以外による改造・修理による場合

④製品本来の使い方以外による場合

⑤天災・災害など当社側の責任ではない原因による場合

なお、ここでいう保証は、当社製品単体の保証を意味し、当社製品の故障により誘発された損害についてはご容赦いただきます。

3) 製品の適用範囲

当社製品は一般工業向けの汎用品として設計・製造されておりますので、原子力発電、航空、鉄道、医療機器などの人命や財産に多大な影響が予想される用途に使用される場合は、冗長設計による必要な安全性の確保や当社製品に万一故障があっても危険を回避する安全対策を講じてください。

4) サービスの範囲

製品価格には、技術派遣などのサービス費用は含まれておりません。

5) 仕様の変更

製品の仕様・外観は改善又はその他の事由により必要に応じて、お断りなく変更する事があります。

以上の内容は、日本国内においてのみ有効です。

●この取扱説明書の仕様は、2022年1月現在のものです。

TSURUGA

鶴賀電機株式会社



大阪営業所 〒558-0013 大阪市住吉区我孫子東1丁目10番0号太陽生命大阪南ビル5F TEL 06(4703)3874(代) FAX 06(4703)3875
名古屋営業所 〒460-0015 名古屋市中区大井町5番19号サパード東別院ビル2F TEL 052(332)5456(代) FAX 052(331)6477
横浜営業所 〒222-0033 横浜市港北区新横浜1丁目29番15号 TEL 045(473)1561(代) FAX 045(473)1557

当製品の技術的なご質問、ご相談は下記まで問い合わせください。

技術サポートセンター 0120-784646

受付時間:土日祝日除く 9:00~12:00/13:00~16:00

ホームページ URL <http://www.tsuruga.co.jp/>

取扱説明書

デジタルパネルメータ／メータリレー 451A/452A 小数点外部制御

1. 形名追番

記号	仕様
EC	小数点外部制御

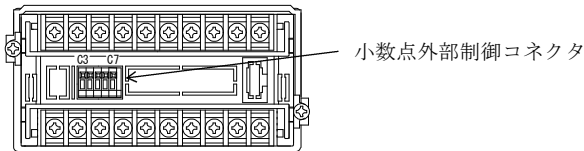
2. コネクタ配列と説明

警告

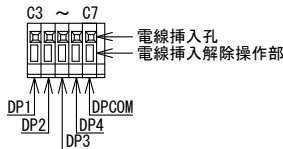
- 配線作業をする場合は、電源を切った状態で行ってください。感電の危険があります。
- 配線作業は湿度の多い場所、濡れた手などで行わないでください。感電の危険があります。
- 通電中は電源端子に触れないでください。感電の危険があります。

注意

- 間違った配線で使用しないでください。機器破損の原因となります。



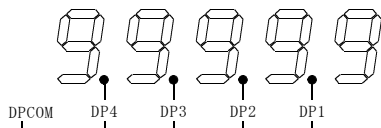
2. 1 コネクタ配列



線材
 単線 φ 0.32mm (AWG28) ~ φ 0.65mm (AWG22)
 撚線 0.08mm² (AWG28) ~ 0.32mm² (AWG22)
 素線径 φ 0.125mm以上
 剥き線長 9~10mm

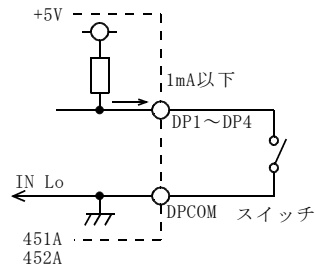
2. 2 仕様

- 設定：任意設定（前面設定又は外部制御）
- 前面設定はキー操作により設定します。操作方法は本体の取扱説明書（451A:I-01933、452A:I-01935）を参照ください。
 - 小数点外部制御 (DP1~DP4)
 前面パネル内スイッチの小数点設定を外部コントロールモードに設定すると外部コントロールにより小数点を任意の位置に点灯できます。
 10¹桁~10⁴桁の小数点 (DP1~DP4) をDPCOMと短絡してください。(Active “L”)
 DP1~DP4を重複して設定すると、小数点は点灯しません。



電氣的仕様：測定入力端子と外部制御端子間は絶縁されています。
 また、ZS、MR、HOLD端子とも絶縁されています。
 Active “L” I_n ≤ -1mA, “L” = 0 ~ 0.8V, “H” = 3.5 ~ 5V

2. 3 入力回路



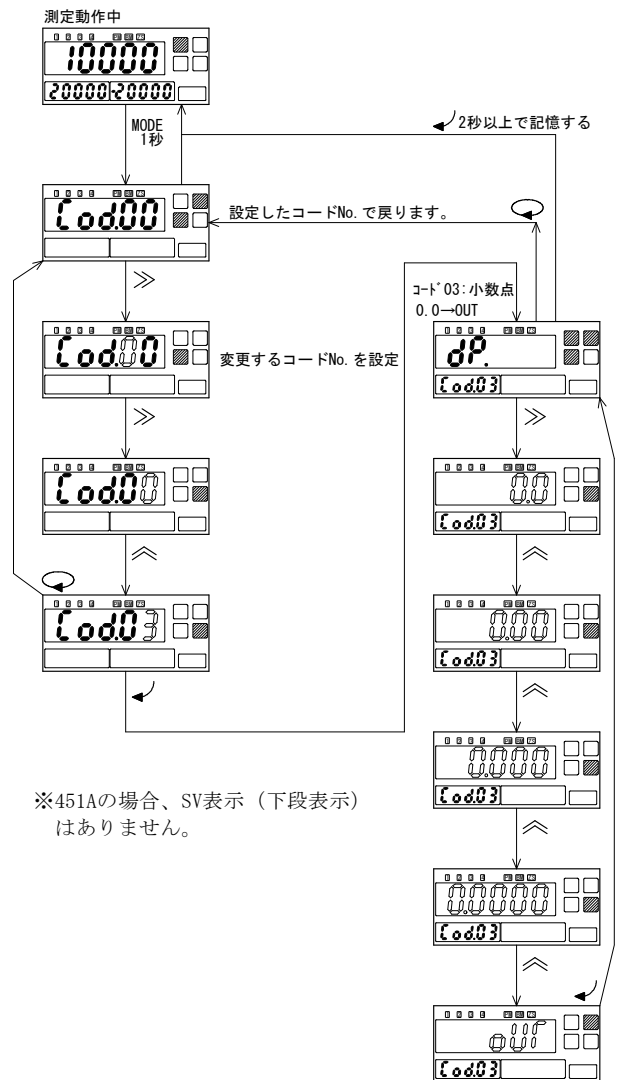
2. 4 機能説明

小数点に関する設定表示内容をOUTにすることにより、外部制御できます。

コードNo	機能名	表示	設定範囲・設定表示内容	出荷時設定
03	小数点	dp.	0、0.0、0.00、0.000、0.0000、OUT	OUT

2. 5 設定モード

測定動作中に **MODE** キーを1秒間押しすると、**cod00** 表示となり設定モードになります。



※451Aの場合、SV表示（下段表示）はありません。

保証について

1) 保証期間

製品のご購入後又はご指定の場所に納入後1年間と致します。

2) 保証範囲

上記保証期間中に当社側の責任と明らかに認められる原因により当社製品に故障を生じた場合は、代替品の無償提供又は当社工場において無償修理を行います。

ただし、次項に該当する場合は保証の範囲外と致します。

①カタログ、取扱説明書、クイックマニュアル、仕様書などに記載されている環境条件の範囲外での使用

②故障の原因が当社製品以外による場合

③当社以外による改造・修理による場合

④製品本来の使い方以外による場合

⑤天災・災害など当社側の責任ではない原因による場合

なお、ここでいう保証は、当社製品単体の保証を意味し、当社製品の故障により誘発された損害についてはご容赦いただきます。

3) 製品の適用範囲

当社製品は一般工業向けの汎用品として設計・製造されておりますので、原子力発電、航空、鉄道、医療機器などの人命や財産に多大な影響が予想される用途に使用される場合は、冗長設計による必要な安全性の確保や当社製品に万一故障があっても危険を回避する安全対策を講じてください。

4) サービスの範囲

製品価格には、技術派遣などのサービス費用は含まれておりません。

5) 仕様の変更

製品の仕様・外観は改善又はその他の事由により必要に応じて、お断りなく変更する事があります。

以上の内容は、日本国内においてのみ有効です。

●この取扱説明書の仕様は、2023年2月現在のものです。

TSURUGA**鶴賀電機株式会社**

当製品の技術的なご質問、ご相談は下記まで問い合わせください。

技術サポートセンター 0120-784646

受付時間:土日祝日除く 9:00~12:00/13:00~16:00

大阪営業所 〒558-0013 大阪市住吉区我孫子東1丁目10番0号太陽生命大阪南ビル5F TEL 06(4703)3874(代) FAX 06(4703)3875
名古屋営業所 〒460-0015 名古屋市中区大井町5番19号サカベ-ク東別院ビル2F TEL 052(332)5456(代) FAX 052(331)6477
横浜営業所 〒222-0033 横浜市港北区新横浜1丁目29番15号 TEL 045(473)1561(代) FAX 045(473)1557

ホームページ URL <http://www.tsuruga.co.jp/>

取扱説明書

デジタルパネルメータ／メータリレー 451A/452A アナログ出力特殊仕様

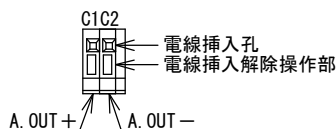
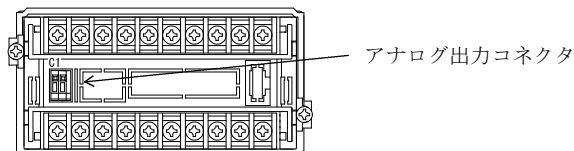
1. 形名追番

記号	仕様	出力インピーダンス	許容負荷抵抗
03	アナログ電圧出力 * DC0～1V (スケリング可) 出荷時、DC0～1V	0.1Ω以下	100Ω以上
13	アナログ電圧出力 DC0～±1V (スケリング可) 出荷時、DC0～1V	0.1Ω以下	100Ω以上
15	アナログ電圧出力 DC0～±10V (スケリング可) 出荷時、DC0～10V	0.1Ω以下	1kΩ以上

*:測定入力のプラス側を出力します。
例. 測定入力±1.9999V、アナログ出力0～1Vの場合

入力	アナログ出力 03	アナログ出力 13
-1.9999V	0V	-1V
0V	0V	0V
1.9999V	1V	1V

2. コネクタ配列



線材
 単線 φ0.32mm (AWG28)～φ0.65mm (AWG22)
 撚線 0.08mm² (AWG28)～0.32mm² (AWG22)
 素線径 φ0.125mm以上
 剥き線長 9～10mm

○入力信号に比例した電圧信号を出力します。

注意

・アナログ出力コネクタには外部より電圧を印加しないでください。機器破損の恐れがあります。

保証について

- 保証期間
製品のご購入後又はご指定の場所に納入後1年間と致します。
- 保証範囲
上記保証期間中に当社側の責任と明らかに認められる原因により当社製品に故障を生じた場合は、代替品の無償提供又は当社工場において無償修理を行います。
ただし、次項に該当する場合は保証の範囲外と致します。
①カタログ、取扱説明書、クイックマニュアル、仕様書などに記載されている環境条件の範囲外での使用
②故障の原因が当社製品以外による場合
③当社以外による改造・修理による場合
④製品本来の使い方以外による場合
⑤天災・災害など当社側の責任ではない原因による場合
なお、ここでいう保証は、当社製品単体の保証を意味し、当社製品の故障により誘発された損害についてはご容赦いただきます。

3. アナログ出力機能

設定方法は本体の取扱説明書 (451A:I-01933、452A:I-01935) を参照してください。

●出力切替 (コードNo. 75)

アナログ出力データを現在値、ピークメモリ値、ボトムメモリ値、振れ幅より選択できます。

●MIN. 値、MAX. 値設定 (コードNo. 76、77)

定格範囲内で任意に設定できます。(大小関係:MIN. 値 < MAX. 値)
例1. -03:0～1V出力を0～0.2V、0.1～0.5Vに変更する。

	コードNo.	
	76	77
0～1V	00.0	10.0
0～0.2V	00.0	02.0
0.1～0.5V	01.0	05.0

※-03の場合の設定値は、出力の10倍の値を設定してください。

例2. -13:0～1V出力を0～0.2V、0.1～0.5Vに変更する。

	コードNo.	
	76	77
0～1V	0.00	1.00
0～0.2V	0.00	0.20
0.1～0.5V	0.10	0.50

※-13、-15の場合の設定値は、出力値を設定してください。

●アナログスケリング (コードNo. 78、79)

任意の表示に対してMIN. 値、MAX. 値を出力します。

- 例1. 表示 10000～0に対して、0.0～1.0V出力する場合
 例2. 表示-10000～10000に対して、0.1～0.5V出力する場合
 例3. 表示 10000～50000に対して、1.0～5.0V出力する場合

	使用するアナログ定格	コードNo.			
		76 (MIN. 値)	77 (MAX. 値)	78 (オフセット)	79 (フルスケール)
例1	-03	00.0	10.0	10000	0
例2	-13	0.10	0.50	-10000	10000
例3	-15	01.0	05.0	10000	50000

オフセットとフルスケールの大小関係はありません。

4. 校正

長期的な精度保持のため、約1年毎の校正を行ってください。
校正方法は本体取扱説明書 (451A:I-01933、452A:I-01935) の“調整モード”を参照してください。
校正は23℃±5℃、75%RH以下の周囲条件で行ってください。

5. 仕様

測定入力とアナログ出力間は絶縁されています。
 変換方式: PWM方式
 許容誤差: 表示に対して±0.15% of SPAN at 23℃±2℃
 温度係数: ±200ppm/℃
 直線性: 0.1% of SPAN
 分解能: 1/10000 ただし-03: DC0～1V、
 -13: DC-1～+1V、-15: DC-10～+10V出力のとき
 出力周期: 67ms
 ※アナログフルスケール以上の入力の場合、100%出力で飽和します。
 例: 0～1Vのとき1Vで飽和

3) 製品の適用範囲

当社製品は一般工業向けの汎用品として設計・製造されておりますので、原子力発電、航空、鉄道、医療機器などの人命や財産に多大な影響が予想される用途に使用される場合は、冗長設計による必要な安全性の確保や当社製品に万一故障があっても危険を回避する安全対策を講じてください。

4) サービスの範囲

製品価格には、技術派遣などのサービス費用は含まれておりません。

5) 仕様の変更

製品の仕様・外観は改善又はその他の事由により必要に応じて、お断りなく変更する事があります。

以上の内容は、日本国内においてのみ有効です。

●この取扱説明書の仕様は、2022年1月現在のものです。

TSURUGA

鶴賀電機株式会社



大阪営業所 〒558-0013 大阪市住吉区茨木1丁目10番6号太陽生命大阪南ビル5F TEL 06 (4703) 3874 (代) FAX 06 (4703) 3875
 名古屋営業所 〒460-0015 名古屋市中区大井町5番19号サパ-ウ東別院ビル2F TEL 052 (332) 5456 (代) FAX 052 (331) 6477
 横浜営業所 〒222-0033 横浜市港北区新横浜1丁目29番15号 TEL 045 (473) 1561 (代) FAX 045 (473) 1557

当製品の技術的なご質問、ご相談は下記まで問い合わせください。

技術サポートセンター 0120-784646
 受付時間: 土日祝日除く 9:00～12:00/13:00～16:00

ホームページ URL <http://www.tsuruga.co.jp/>