

MODEL 452F

デジタルメータリレー

設定・操作詳細説明書

鶴賀電機株式会社

はじめに

- ・本器を正しくお使いいただくために、ご使用前にこの設定・操作詳細説明書をよくお読みください。
- ・本器は電気の知識を有する方が扱ってください。

次のものがそろっていることを確認してください。

- (1) 452F本体
- (2) パッキン
- (3) 単位シール
- (4) 表示シール
- (5) 取扱説明書
- (6) BCD出力付の場合、コネクタ(2mフラットケーブル付)

保証について

1) 保証期間

製品のご購入後又はご指定の場所に納入後1年間と致します。

2) 保証範囲

上記保証期間中に当社側の責任と明らかに認められる原因により当社製品に故障を生じた場合は、代替品の無償提供又は当社工場において無償修理を行います。

ただし、次項に該当する場合は保証の範囲外と致します。

① カタログ、取扱説明書、仕様書などに記載されている環境条件の範囲外での使用

② 故障の原因が当社製品以外による場合

③ 当社以外による改造・修理による場合

④ 製品本来の使い方以外の使用による場合

⑤ 天災・災害など当社側の責任ではない原因による場合

なお、ここでいう保証は、当社製品単体の保証を意味し、当社製品の故障により誘発された損害についてはご容赦いただきます。

3) 製品の適用範囲

当社製品は一般工業向けの汎用品として設計・製造されておりますので、原子力発電、航空、鉄道、医療機器などの人命や財産に多大な影響が予想される用途に使用される場合は、冗長設計による必要な安全性の確保や当社製品に万一故障があっても危険を回避する安全対策を講じてください。

4) サービスの範囲

製品価格には、技術派遣などのサービス費用は含まれておりません。

5) 仕様の変更

製品の仕様・外観は改善又はその他の事由により必要に応じて、お断りなく変更する事があります。

以上の内容は、日本国内においてのみ有効です。

目 次

頁

はじめに	I
保証について	I
1. 安全にご使用いただくために	1
1.1 使用上の注意	1
2. 取付方法	2
2.1 本体の取付	2
2.2 外形図	2
3. 各部の名称	3
3.1 正面パネル	3
3.2 裏面パネル	4
4. 配線	5
4.1 端子配列図	5
4.1.1 端子説明	6
4.2 コネクタ配列 (オプション)	8
4.3 端子台カバーの取付方法、取り外し方法	9
4.3.1 取付方法	9
4.3.2 取り外し方法	9
5. 設定機能	10
5.1 機能一覧	10
5.2 LED表示	11
6. 機能説明と設定方法	12
6.1 表示機能	12
6.1.1 表示スケールリング・オフセット (コードNo. 01)	12
6.1.2 表示スケールリング・フルスケール (コードNo. 02)	12
6.1.3 小数点設定 (コードNo. 03)	13
6.1.4 入力レンジ選択 (コードNo. 04)	13
6.1.5 表示周期 (コードNo. 05)	14
6.1.6 平均演算 (コードNo. 06)	14
6.1.7 オフセット固定 (コードNo. 07)	15
6.1.8 10°桁0固定 (コードNo. 08)	15
6.1.9 カットオフ (コードNo. 09)	16
6.1.10 ゼロセット (コードNo. 10)	16
6.1.11 PV表示色 (コードNo. 11)	17
6.1.12 SV1表示内容 (コードNo. 12)	17
6.1.13 SV2表示内容 (コードNo. 13)	18
6.1.14 表示消灯機能 (コードNo. 14)	18
6.2 比較出力機能	19
6.2.1 パワーオンディレイ (コードNo. 40)	19
6.2.2 比較データ (コードNo. 41)	19
6.2.3 AL1~4比較値 (コードNo. 42、43、44、45)	20

6.2.4	AL1～4ヒステリシス (コードNo.46、47、48、49)	20
6.2.5	AL1～4比較方式 (コードNo.50、51、52、53)	21
6.2.6	出力ディレイ (コードNo.54)	21
6.2.7	比較条件 (コードNo.55)	22
6.2.8	ゾーン設定 (コードNo.56)	22
6.3	BCD出力機能 (BCD出力付のとき)	23
6.3.1	BCD出力周期 (コードNo.70)	23
6.4	アナログ出力機能 (アナログ出力付のとき)	23
6.4.1	アナログ出力・出力切替 (コードNo.75)	23
6.4.2	アナログ出力のMIN値・MAX.値 (コードNo.76、77)	24
6.4.3	アナログ出力のオフセット・フルスケール (コードNo.78、79)	25
6.5	RS-232C、RS-485出力機能 (RS-232C、RS-485出力付のとき)	26
6.5.1	通信速度 (コードNo.80)	26
6.5.2	データ長 (コードNo.81)	26
6.5.3	パリティ (コードNo.82)	27
6.5.4	ストップビット (コードNo.83)	27
6.5.5	BCC切替 (コードNo.84)	28
6.5.6	機器番号 (コードNo.85)	28
6.6	各設定を続けて行う場合	29
6.6.1	各設定を続けて行う場合	29
7.	ショートカット設定	30
7.1	PV表示の切替	30
7.2	比較設定値の変更	30
7.3	My設定モード	31
7.4	調整モード	32
7.5	出荷時の設定に戻す	32
8.	エラーメッセージ	33
9.	保守・校正	33
9.1	保守	33
9.2	校正	33
10.	標準仕様	34
10.1	形名	34
10.2	設置仕様	35
10.3	一般仕様	35

1. 安全にご使用いただくために

1. 1 使用上の注意

本器を安全にご使用いただくために、次の注意事項をお守りください。
この説明書では、機器を安全にご使用いただくために、次のようなシンボルマークを使用しています。

⚠ 警告 取扱いを誤った場合に、使用者が死亡又は重傷を負う危険な状態が生じることが想定される場合、その危険をさけるための注意事項です。

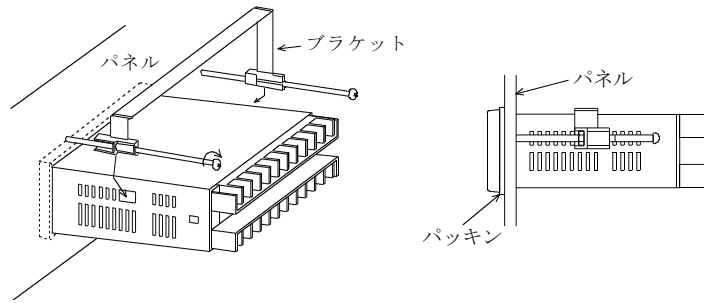
⚠ 注意 取扱いを誤った場合に、使用者が軽傷を負うか、又は物的障害のみが発生する危険な状態が生じることが想定される場合の注意事項です。

⚠ 警告
<ul style="list-style-type: none">・本器には、電源スイッチが付いていませんので、電源に接続すると、直ちに動作状態になります。・通電中は決して端子に触れないでください。感電の危険があります。

⚠ 注意
<ul style="list-style-type: none">・規格データは予熱時間15分以上で規定しています。・本器をシステム・キャビネットに内装される場合は、キャビネット内の温度が50℃以上にならないよう、放熱にご留意ください。・密着取付けは行わないでください。本器内部の温度上昇により、寿命が短くなります。・次のような場所では使用しないでください。故障、誤動作等のトラブルの原因になります。<ul style="list-style-type: none">・雨、水滴、日光が直接当たる場所。・高温・多湿や、ほこり・腐食性ガスの発生する場所。・外来ノイズ、電波、静電気の発生が多い場所。・振動、衝撃が常時加わる、又は大きな場所。・規定の保存温度（-20～65℃）範囲内で保存してください。・前面パネルやケースが汚れたときは柔らかい布でふいてください。汚れがひどい場合は、水で薄めた中性洗剤に浸した布を、よく絞ってからふきとり、乾いた布で仕上げてください。シンナー、ベンジン等の有機溶剤でふくと、表面が変形、変色することがありますので、ご使用にならないでください。

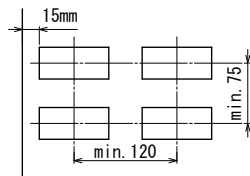
2. 取付方法

2. 1 本体の取付



パッキンを取り付けた本体をパネル前面より挿入し、添付の取付けブラケットを本体両サイドの角穴に差し込み左右のバランスをとりながら、少しずつねじを締め付けてください。

取付けピッチ



パネルカット寸法： $92^{+0.8} \times 45^{+0.6}$ mm

パネル板厚：

0.6～6mm ただし、アルミパネル等の場合は、パネルが薄いと変形することがありますので、厚さ1.5mm以上でのご使用をおすすめします。

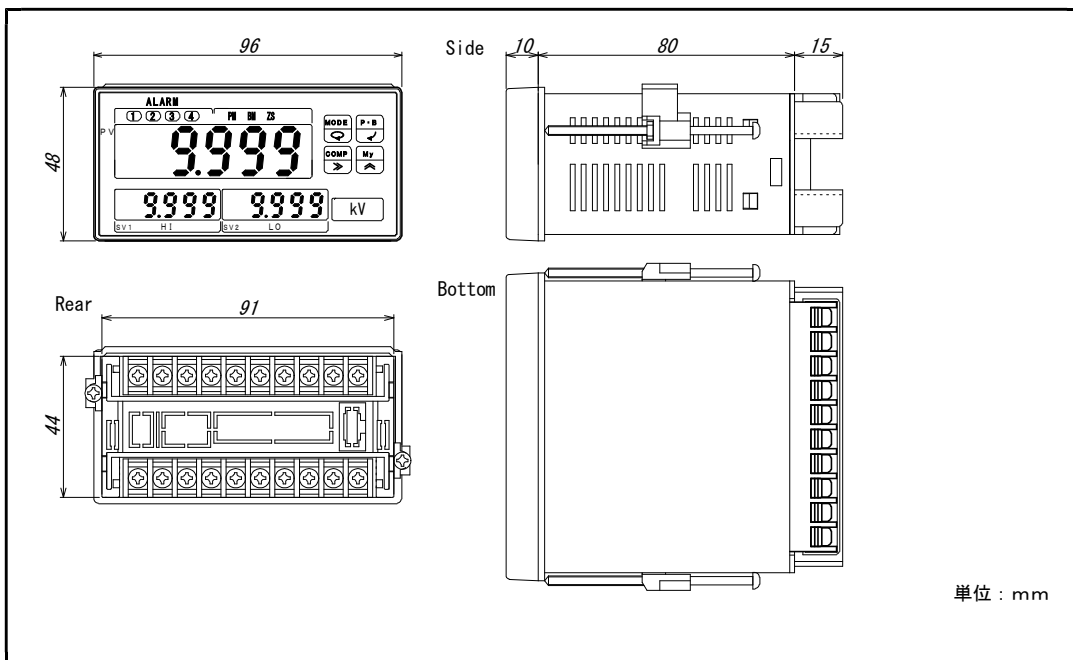
取付けブラケットねじの適正締付トルク：

0.2～0.3N・m

⚠ 注意

- ・ねじを締めすぎないでください。ケースが変形する恐れがあります。
- ・複数台取付けする時は、ファンなどによる強制空冷をしてください。




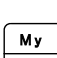
2. 2 外形図



3. 各部の名称

3. 1 正面パネル



No.	名称	機能
①	PV表示	現在値、ピークメモリー値、ボトムメモリー値、振れ幅を表示します。表示色は赤色又は緑色を選択できます。
②	SV1、SV2表示	出荷時はSV1は上限、SV2は下限設定値を表示します。その他、上上限又は下下限、設定値、現在値、ピークメモリー値、ボトムメモリー値、振れ幅、消灯表示を選択できます。
③	表示シール張り位置	SV表示の内容に応じて、付属の表示シールをHI、LOのシルク文字の上に張り付けてください。※1
④	比較表示	比較出力の出力状態を表示します。
⑤	PM表示	PV表示がピークメモリー値、振れ幅時に点灯します。
⑥	BM表示	PV表示がボトムメモリー値、振れ幅時に点灯します。
⑦	ZS表示	ゼロセット機能設定時に点灯します。
⑧	設定キー	<div style="display: flex; flex-direction: column; gap: 10px;"> <div>  <p>MODE</p> <p>……測定モード時、設定モード、調整モードへ切り替えます。 ……設定モード時、各モードへ切り替えます。</p> </div> <div>  <p>P·B</p> <p>……測定モード時、PV表示を切り替えます。 ……設定モード時、設定を確定します。</p> </div> <div>  <p>COMP</p> <p>……測定モード時、比較設定値変更へ切り替えます。 ……設定モード時、設定値の桁選択をします。</p> </div> <div>  <p>My</p> <p>……測定モード時、My設定モードへ切り替えます。 ……設定モード時、設定値を変更します。</p> </div> </div>
⑨	単位	単位シールの張り付け位置 ※2

※1：表示シール（付属）

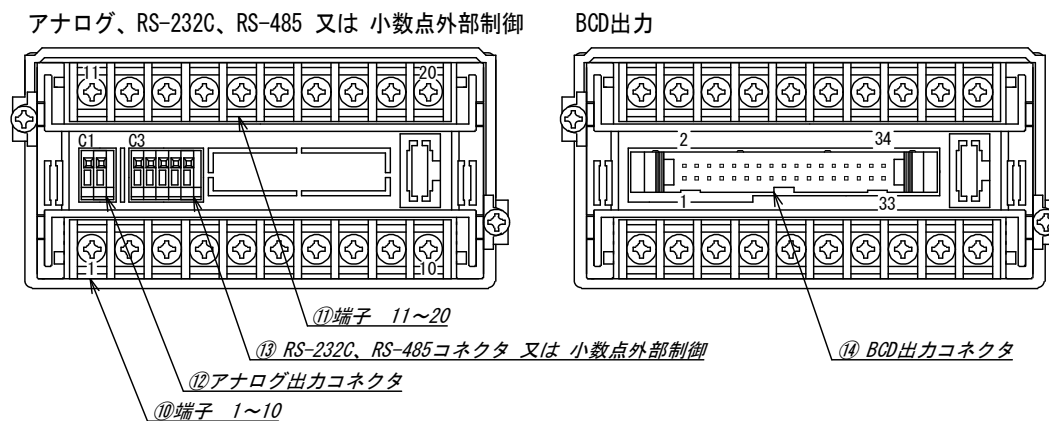
HH、H、L、LL、AL1、AL2、AL3、AL4、PM、BM、PB、RM、HI、LO

※2：単位シール（付属）

mV、V、kV、 μ A、mA、A、W、kW、 $^{\circ}$ C、 $^{\circ}$ F、cal、kcal、J、g、kg、t、N、N·m、Pa、kPa、MPa、l/s、l/min、l/h、m³/s、m³/min、m³/h、Nm³/s、Nm³/min、Nm³/h、t/h、mm、cm、m、s、m³、l、rpm、r/min、min⁻¹、m/min、pH、%RH、%、ppm

印刷の関係で、字体は単位シールと異なることがあります。

3. 2 裏面パネル



No.	名称	機能
⑩	端子 1~10	測定入力、制御入力、供給電源用端子です。
⑪	端子 11~20	AL1~4、GOの出力端子です。
⑫	アナログ出力コネクタ	測定値に比例したアナログ値を出力します。
⑬	RS-232C／RS-485コネクタ 小数点外部制御	シリアル通信RS-232C、RS-485コネクタ又は小数点外部制御コネクタです。
⑭	BCD出力コネクタ	TTLレベル又はトランジスタで出力します。

※⑫～⑭はオプション仕様です。

4. 配線

裏面端子の端子台カバーを外して配線を行います。
配線後、端子台カバーは必ず取り付けてください。

警告

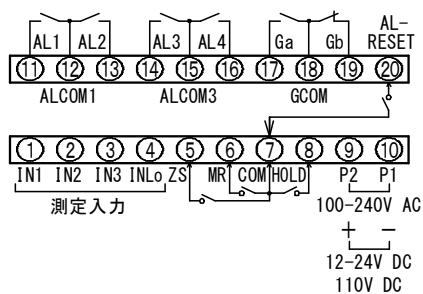
- ・配線作業をする場合は、電源を切った状態で行ってください。感電の危険があります。
- ・配線作業は湿度の多い場所、濡れた手などで行わないでください。感電の危険があります。
- ・通電中は電源端子に触れないでください。感電の危険があります。

注意

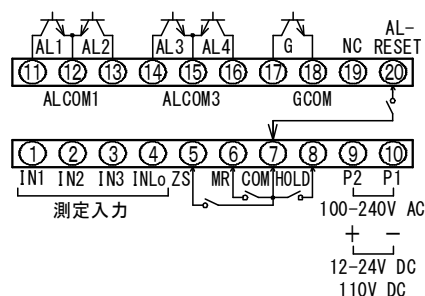
- ・間違った配線で使用しないでください。機器破損の原因となります。
- ・電源電圧及び負荷は、仕様、定格の範囲内でご使用ください。機器破損の原因となります。

4. 1 端子配列図

リレー接点出力の場合



オープンコレクタ出力 (NPN) の場合

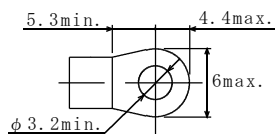


※13頁の6.1.4入力レンジ選択(コードNo.04)を参照の上、
入力レンジ選択を行ってください。

端子ねじ: M3

締付トルク: 0.46~0.62 N・m

圧着端子: 右図参照



4.1.1 端子説明

●測定入力 (IN1~3、INLo)

測定範囲に合った端子に接続してください。

形名	測定範囲	端子番号
452F-22A	99.99 mVrms	①-④
452F-23A	999.9 mVrms	①-④
452F-24A	9.999 Vrms	①-④
452F-25A	99.99 Vrms	②-④
452F-26A	699.9 Vrms	③-④
452F-32	99.99 μ Arms	①-④
452F-33	999.9 μ Arms	①-④
452F-34	9.999 mArms	①-④
452F-35	99.99 mArms	①-④
452F-36	999.9 mArms	②-④
	5.000 Arms	③-④



※多点入力配線はできません。

端子番号②~③の配線は測定範囲に合った端子1ヶ所を接続してください。他の端子には電圧が充電されています。不要な配線は他の機器を破損させたり、本器の故障、誤動作等のトラブルの原因になります。

} ※

極性を間違えないように測定入力を接続してください。

なお、入力ラインと電源ラインは必ず独立した配線を行ってください。

入力ラインと電源ラインが平行に配線されますと指示不安定の原因になります。

●ゼロセット (ZS)

前面のスイッチの操作でゼロセットをONにすると、ゼロセット機能が有効になります。ゼロセット機能動作時ZS LEDが点灯します。

ゼロセット値はEEPROMに記憶します。(保持期間約10年)

Active “L” $I_{IL} \leq 1\text{mA}$ “L” = 0~1.5V、“H” = 3.5~5V

○セット方法

1. 前面パネル内スイッチでゼロセットONに設定します。
2. ゼロセット値を入力し、ゼロセット端子をコモン端子に短絡します。
このとき表示値は0(オフセット値が0の場合)となります。
3. ゼロセット端子を開放するとゼロセット値をメモリーに記憶し、ゼロセット機能のスタートとなります。

表示値 = 入力値 - ゼロセット値

○ゼロセット機能の解除方法

1. 前面パネル内スイッチでゼロセットOFFに設定します。ただし、メモリーにはゼロセット値が記憶されています。

●メモリーリセット (MR)

○メモリーリセット端子をコモン端子と短絡すると、ピークメモリー値、ボトムメモリー値をクリアし、新たにメモリーします。

○メモリーリセット端子の短絡中は、ピークメモリー値、ボトムメモリー値は現在値となります。

Active “L” $I_{IL} \leq 1\text{mA}$ “L” = 0~1.5V、“H” = 3.5~5V

最小パルス幅：10ms

●ホールド (HOLD)

ホールド端子とコモン端子を短絡すると、測定データを保持します。

Active “L” $I_{IL} \leq 1\text{mA}$ “L” = 0~1.5V、“H” = 3.5~5V

●コモン (COM)

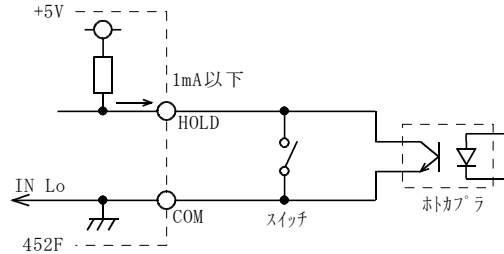
ホールド、ゼロセット、メモリーリセット、アラームリセットのコモンです。

● アラームリセット (AL-RESET)

アラームリセット端子をコモン端子と短絡すると、比較出力をOFFします。
 Active “L” $I_{in} \leq 1\text{mA}$ “L” = 0~1.5V、“H” = 3.5~5V
 最小パルス幅：10ms

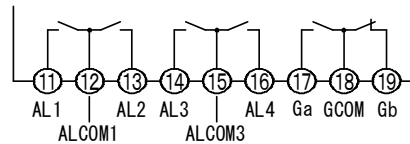
注) COM, HOLD, ZS, MR, AL-RESET端子は測定入力とは絶縁していません。

したがって各機能端子を制御する場合は、ホトカプラ、リレー、スイッチ等のご使用をおすすめします。また、複数台を同時に制御する場合は各計器毎に絶縁して制御してください。



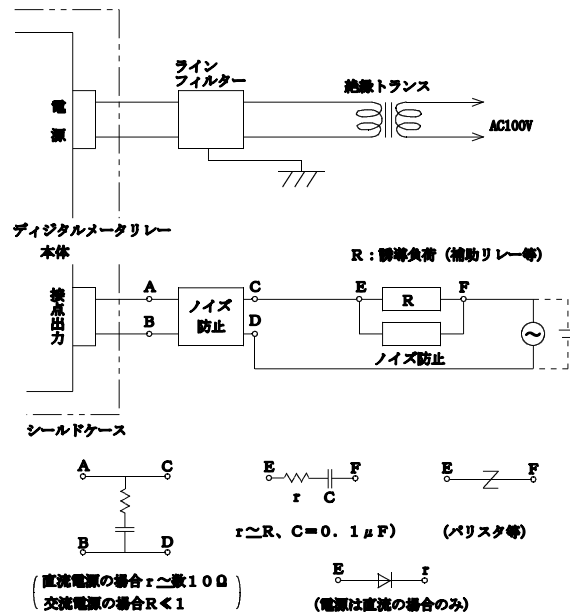
● 比較出力

○ リレー接点出力 (AL1~4、ALCOM1、ALCOM3、Ga、Gb、GCOM)

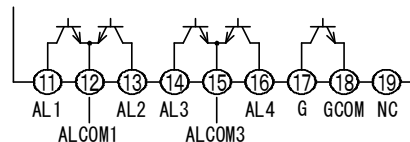


接点容量 AC250V 1A (抵抗負荷)
 DC30V 1A (抵抗負荷)

リレー出力で補助リレーを動かし、電磁開閉器や大型リレー等を駆動する場合、ノイズ防止対策を必ず行ってください。ノイズが多発する場合デジタルメタリレー本体をシールドケースに収納したり、電源ラインフィルターや絶縁トランスを挿入すると効果があります。なお、接点出力の保護回路については下図を参考にしてください。



○ オープンコレクタ出力 (AL1~4、ALCOM1、ALCOM3、G、GCOM)



出力容量：DC30V 30mA
 出力飽和電圧：DC1.6V以下
 トランジスタ出力は入力端子と絶縁されています。

●供給電源 (P1(-)、P2(+))

供給電源電圧は製品出荷時に端子銘板に明記しています。

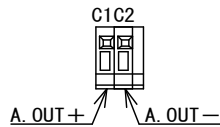
- 交流電源・・・AC90～250Vの範囲でご使用ください。
- 直流電源・・・DC9～32Vの範囲でご使用ください。(DC12～DC24V定格)
DC100～170Vの範囲でご使用ください。(DC110V定格)
DC電源の+側を+端子に、-側を-端子に接続してください。

注意

- ・範囲外の電圧で使用しないでください。機器破損の原因となります。
- ・電源投入時には、1秒以内に電源定格電圧に達するようにしてください。
- ・電源OFF後、再投入する場合は、休止時間を10秒以上とってください。

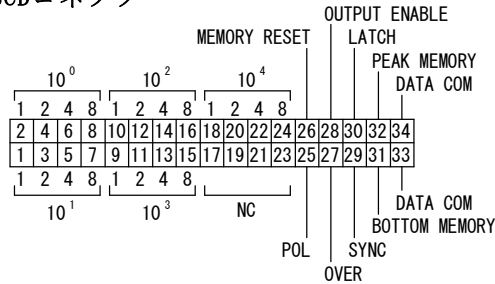
4. 2 コネクタ配列 (オプション)

●アナログ出力コネクタ



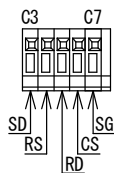
線材 { 単線 φ 0.32mm (AWG28)～φ 0.65mm (AWG22)
撚線 0.08mm² (AWG28)～0.32mm² (AWG22)
素線径 φ 0.125mm以上
剥き線長 9～10mm

●BCDコネクタ

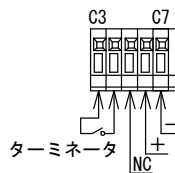


適合コネクタ (付属)
XG4M-3430-T : OMRON
ケーブル2m付

●RS-232C出力コネクタ



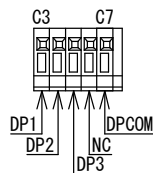
●RS-485出力コネクタ



マルチドロップ接続する場合は
AWG28～AWG26の撚線を撚り合
わせて、挿入してください。

線材 { 単線 φ 0.32mm (AWG28)～φ 0.65mm (AWG22)
撚線 0.08mm² (AWG28)～0.32mm² (AWG22)
素線径 φ 0.125mm以上
剥き線長 9～10mm

●小数点外部制御コネクタ

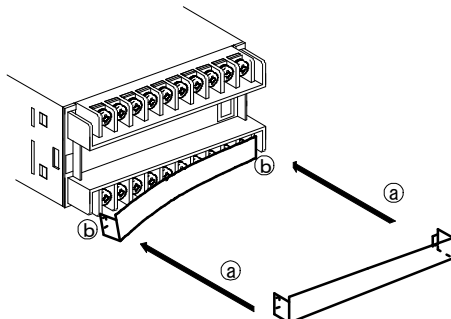


端子説明は各オプション出力用の取扱説明書を参照してください。

4. 3 端子台カバーの取付方法、取り外し方法

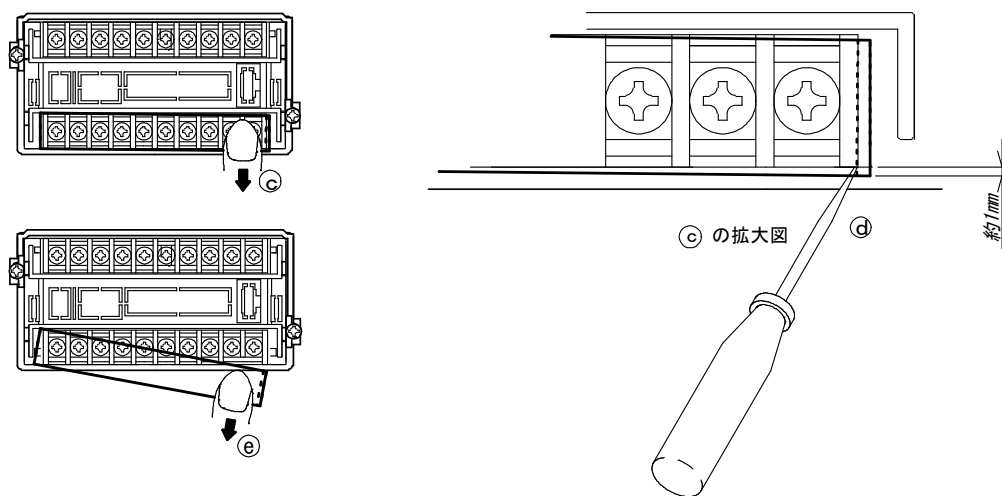
4.3.1 取付方法

- (1) 端子台カバーのツメを端子台に向けてください (a)。
- (2) 片側のツメを図のようにはめ込みます (b)。左右どちらでも構いません。残りのツメを「カチッ」と音が鳴るまで差し込むと完了です。



4.3.2 取り外し方法

- (1) 端子台カバー片側の表面を押さえながら下方にずらします (c)。
- (2) ずらした端子台カバー側面部の一部を小型マイナスドライバーで外側へ押し広げます (d)。
- (3) カバー下方へ移動すれば、他方のツメが外れます (e)。



5. 設定機能

5. 1 機能一覧

●表示機能

コードNo.	機能名	PV表示	設定範囲・設定表示内容	出荷時設定
01	スケーリング・オフセット	OFFS.	0~9999	0000
02	スケーリング・フルスケール	FULL.	0~9999	9999 ※1
03	小数点	dP.	0、0.0、0.00、0.000	0(なし)
04	入力レンジ選択 -36のみ変更可能	CH	CH2~CH3 その他の定格は Err1表示	CH3
05	表示周期	rPFE.	500ms、1s、2s、4s、5s	SP1(500ms)
06	平均演算(区間平均、移動平均)	RAVE.	OFF、ON、2回、4回、8回、16回、32回	OFF
07	オフセット以下 オフセット固定	oLoCP.	ON、OFF	OFF
08	10 ⁻⁰ 桁 0 固定	ELoCP.	ON、OFF	OFF
09	カットオフ	CUF.	00.1~19.9%	00.1
10	ゼロセット	SEF.	ON、OFF	OFF
11	PV表示色	Color.	RR、RG、GR、GG	RG ※2
12	SV1 表示内容	Sub. 1	OFF、AL1~AL4、RM、PM、BM、PB	AL3
13	SV2 表示内容	Sub. 2	OFF、AL1~AL4、RM、PM、BM、PB	AL2
14	表示消灯機能 (PV、SV1、SV2、消灯時間設定)	FUn	ON、OFF、0~99分	0、0、0、01 (0:OFF)

※1 定格入力「-26A」のときは6999

※2

RG

└AL1~4すべてOFF時、緑表示
└AL1~4いずれかON時、赤表示

表示内容を変更する場合
付属の表示シールをご利用ください。

●比較出力機能

コードNo.	機能名	PV表示	設定範囲・設定表示内容	出荷時設定
40	パワーオンディレイ	PdLY.	4~99秒	04
41	比較データ	CSEL.	RM、PM、BM、PB	RM(現在値)
42	AL1 比較値	AL. 1	0~9999	2000
43	AL2 比較値	AL. 2	0~9999	3000
44	AL3 比較値	AL. 3	0~9999	7000
45	AL4 比較値	AL. 4	0~9999	8000
46	AL1 ヒステリシス	HYS. 1	1~999digit	001digit
47	AL2 ヒステリシス	HYS. 2	1~999digit	001digit
48	AL3 ヒステリシス	HYS. 3	1~999digit	001digit
49	AL4 ヒステリシス	HYS. 4	1~999digit	001digit
50	AL1 比較方式	ForAL1	OFF、HI、LO	OFF
51	AL2 比較方式	ForAL2	OFF、HI、LO	LO
52	AL3 比較方式	ForAL3	OFF、HI、LO	HI
53	AL4 比較方式	ForAL4	OFF、HI、LO	OFF
54	出力ディレイ	odLY.	0~99秒	00
55	比較条件(イコールGO / NG)	EQUAL.	GO、NG	NG
56	ゾーン設定	Zone.	ON、OFF	OFF

●BCD出力機能

コードNo.	機能名	PV表示	設定範囲・設定表示内容	出荷時設定
70	BCD出力周期	bCdSP.	SAMP、DISP (サンプリング周期 or 表示周期)	DISP (表示周期)

●アナログ出力機能

コードNo.	機能名	PV表示	設定範囲・設定表示内容	出荷時設定
75	アナログ出力 出力切替	ASEL.	RM、PM、BM、PB	RM(現在値)
76	アナログ出力 MIN. 値	AMi n	-09:0~9.9V -29:0~19.9mA	-09:01.0V -29:04.0mA
77	アナログ出力 MAX. 値	AMAx	-09:0.1~10.0V -29:0.1~20.0mA	-09:05.0V -29:20.0mA
78	アナログ出力 オフセット	AoFFS.	0~9999	0000
79	アナログ出力 フルスケール	AFULL.	0~9999	9999

コードNo. 76又は77を変更したとき調整モードのアナログ出力データを出荷時の設定に戻します。

●RS-232C、RS-485機能

コードNo.	機能名	PV表示	設定範囲・設定表示内容	出荷時設定
80	ボーレート	bAud.	4800、9600、19200、38400bps	9600bps
81	データ長	LEnGf.	8bit、7bit	8bit
82	パリティ	PARiF.	なし、奇数、偶数	non(なし)
83	ストップビット	StoP.	2bit、1bit	1bit
84	BCC切替	bCC.	ON、OFF	OFF
85	機器番号	rSno.	0~99	00

●My設定モード

登録番号	コードNo.	機能
1	42	AL1
2	43	AL2
3	44	AL3
4	45	AL4
5	01	オフセット
6	02	フルスケール
7	03	小数点
8	00	-

●My設定モードのコード登録

コードNo.	機能名	PV表示	設定範囲・設定表示内容	出荷時設定
99	My設定モードのコード登録	MY.	00~98 (未登録は00を設定)	

5. 2 LED表示

0 1 2 3 4 5 6 7 8 9 - .
0 1 2 3 4 5 6 7 8 9 マイナス DP

A B C D E F G H I J K L M N O P Q R S T U V W X Y Z
(71) (オ-)

6. 機能説明と設定方法

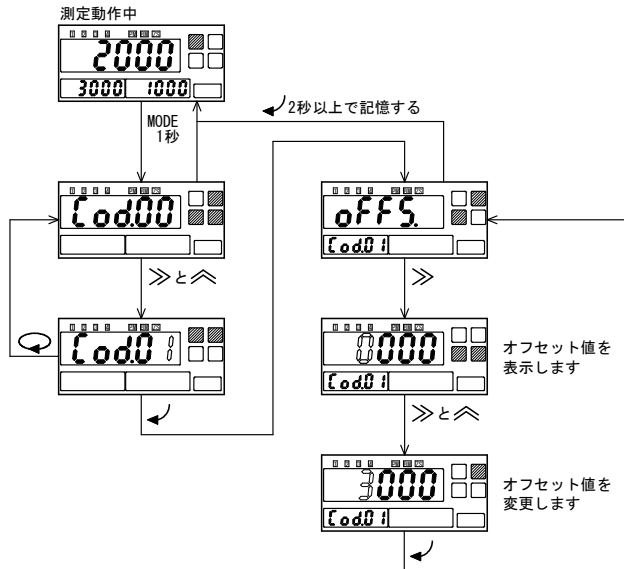
6. 1 表示機能

6.1.1 表示スケーリング・オフセット (コードNo.01)

オフセット表示を任意に設定できます。

オフセット表示設定範囲：0～9999

例) 99.99V定格で0V入力時の表示を0から3000に変更します。

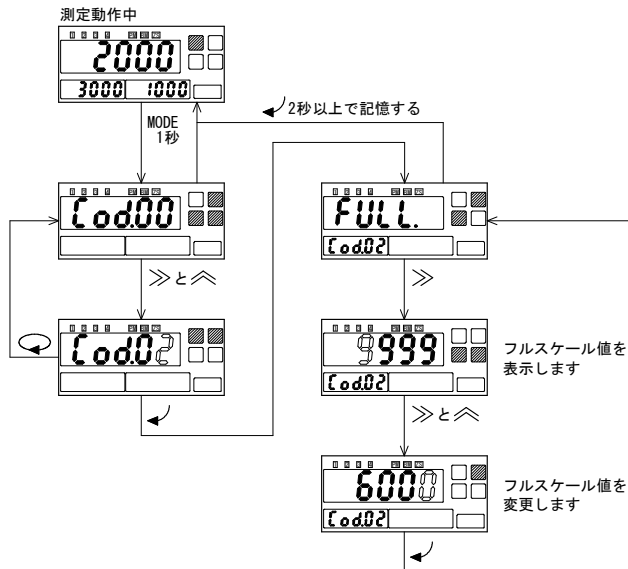


6.1.2 表示スケーリング・フルスケール (コードNo.02)

フルスケール表示を任意に設定できます。

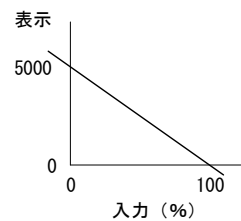
フルスケール表示設定範囲：0～9999

例) 99.99V定格で99.99V入力時の表示を9999から6000に変更します。



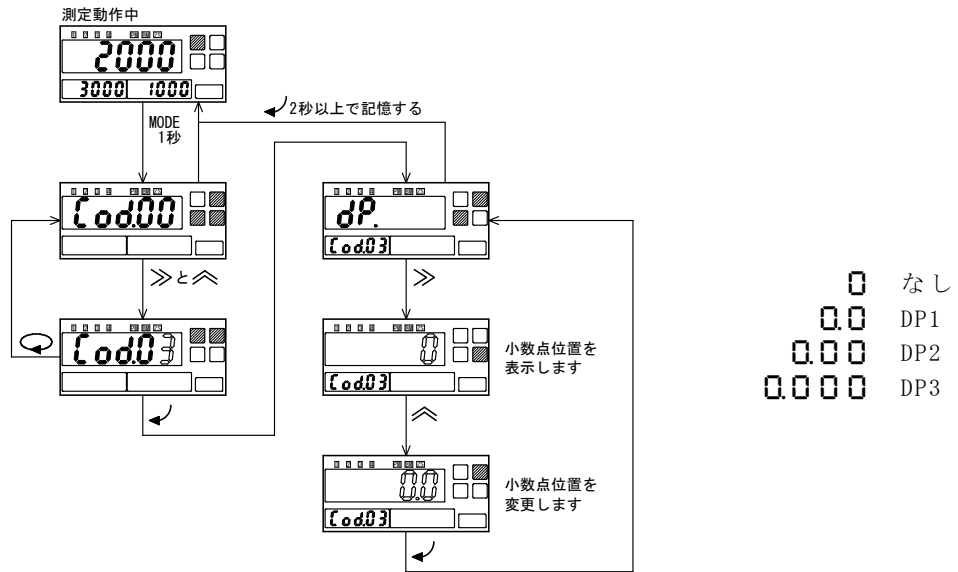
・逆ぶれ設定も可能です。

例) オフセット 5000
フルスケール 0000



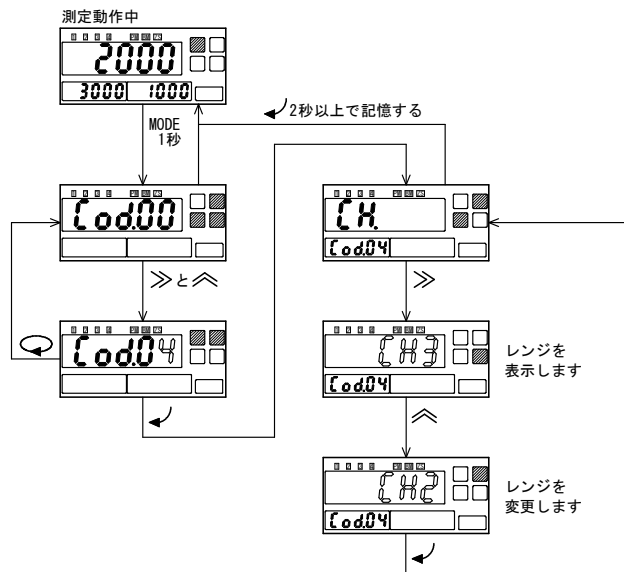
6.1.3 小数点設定 (コードNo. 03)

小数点を任意の位置に点灯できます。
例) 小数点なしを10¹桁点灯に変更します。



6.1.4 入力レンジ選択 (コードNo. 04)

測定入力定格が-36の場合、レンジを選択することができます。
例) 使用定格を5.000Aから999.9mAに変更します。

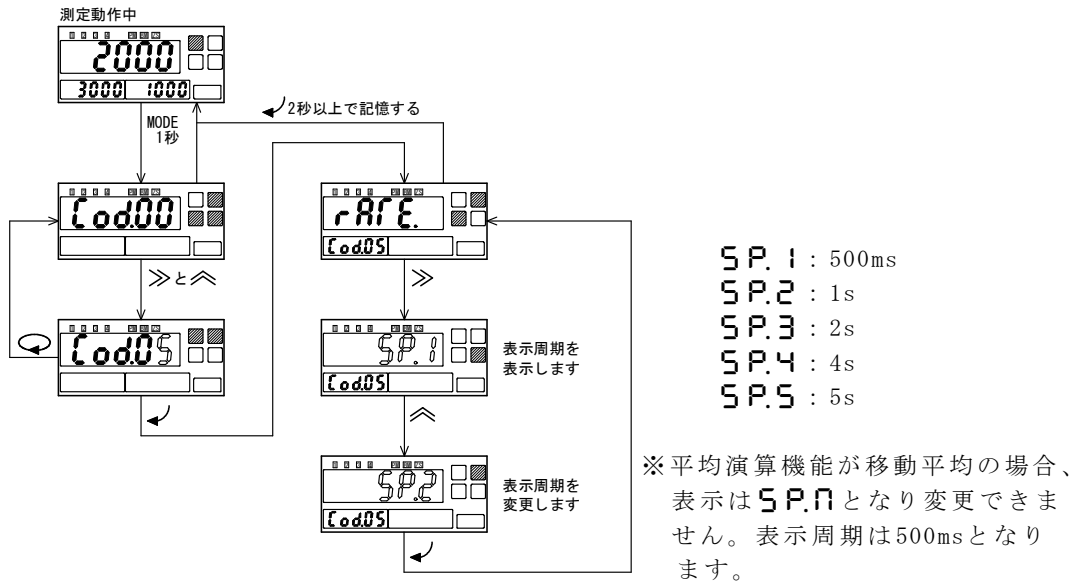


レンジにより入力端子が変わります。
端子配線と一致させてください。一致しないと正確な値を示しません。

形名	測定範囲	端子番号
452F-36	999.9 mArms	② - ④
	5.000 Arms	③ - ④

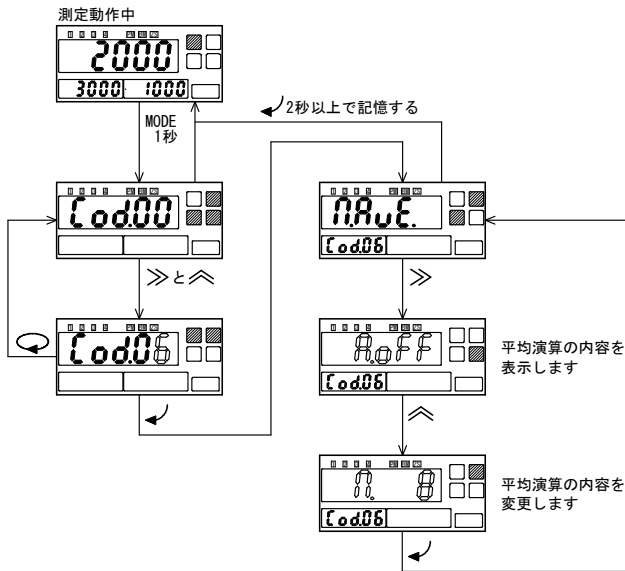
6.1.5 表示周期 (コードNo. 05)

表示周期の設定ができます。入力が不安定で表示にちらつきが目立つ場合など、表示周期を遅くすることで、表示の安定度を高めることができます。表示周期を変更しても、測定のサンプリング周期は変わりません。
例) 表示周期を500msから1sに変更します。



6.1.6 平均演算 (コードNo. 06)

区間平均又は移動平均を行います。入力が不安定で表示にちらつきが目立つ場合など、表示データを平均することにより、表示の安定度を高めることができます。
例) 平均演算なしを8個のデータの移動平均に変更します。



平均演算の内容

表示	平均演算の内容
AOff	平均演算しない
Aon	区間平均演算する
n 2	移動平均 2回
n 4	移動平均 4回
n 8	移動平均 8回
n 16	移動平均 16回
n 32	移動平均 32回

表示周期と区間平均のデータ数の関係

表示周期	区間平均データ数
SP.1	平均演算しない
SP.2	2回
SP.3	4回
SP.4	8回
SP.5	10回

※移動平均の場合、表示周期は500ms固定となります。

6.1.9 カットオフ (コードNo.09)

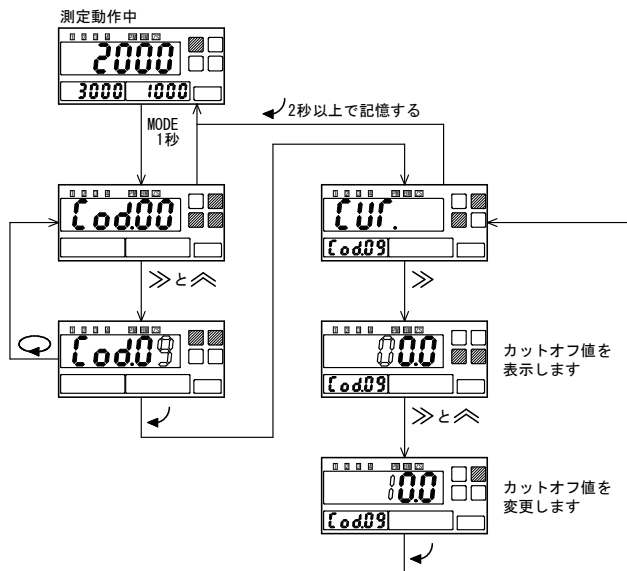
測定入力ゼロ付近の不安定な領域をカットできます。

カットした領域はオフセット値になります。

設定範囲：0.0～19.9%

ただし0.00を設定するとカットオフ機能なしとなります。

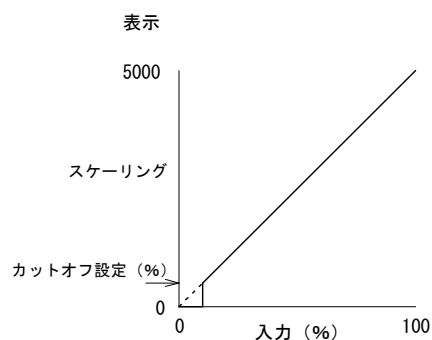
例) カットオフ機能なしを10%以下をカットオフするように変更します。



例

定格入力 99.99V
表示スケーリング
オフセット 0
フルスケール 5000
カットオフ 5.0%

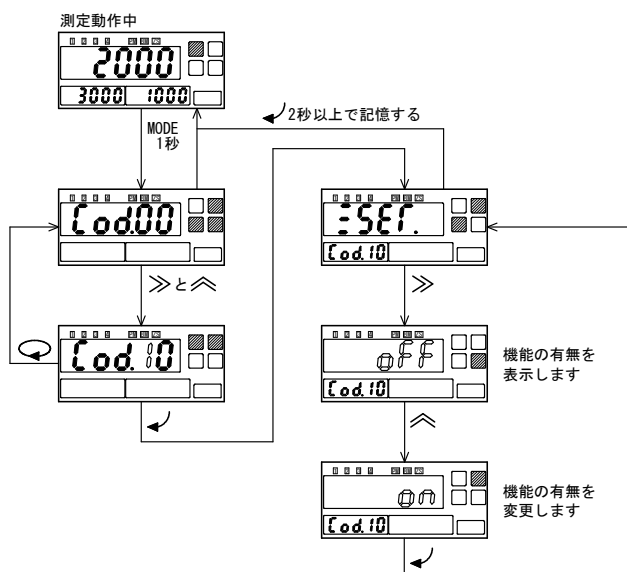
表示スケーリング5%(250)未満はオフセット値(0)となります。



6.1.10 ゼロセット (コードNo.10)

入力初期値を電氣的にゼロに設定できます。

例) ゼロセット機能をなしからありに変更します。



・ゼロセットを有効にして、ゼロセット端子をコモン端子と短絡すると、表示はオフセット値(6.1.1項で設定している値)になります。

例) 0～1000スケーリング時、100表示でゼロセットにすると、元の0～1000のスケーリングは、-100～0～900相当になります。

ON : ゼロセット機能あり
OFF : ゼロセット機能なし

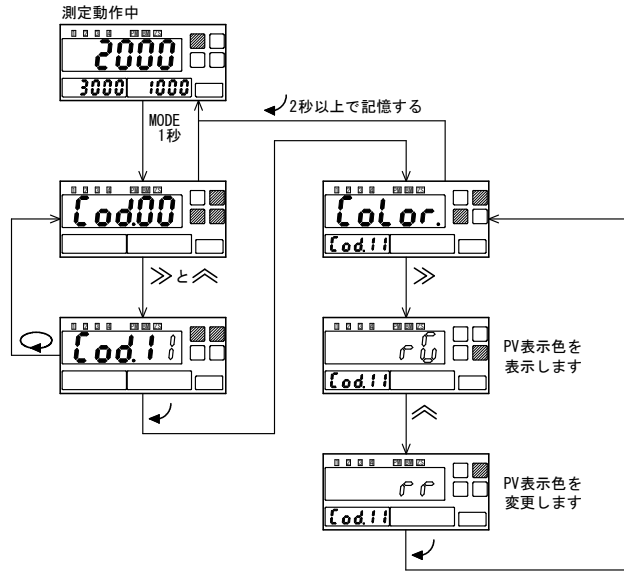
設定をonにすると、ZSLEDが点灯します。

6.1.11 PV表示色 (コードNo. 11)

PV表示の表示色を赤色又は緑色に選択できます。

また、比較出力AL1~4のいずれかがON時の表示色も選択できます。

例) AL1~4いずれかがON時赤色、すべてOFF時緑色を常時赤表示に変更します。

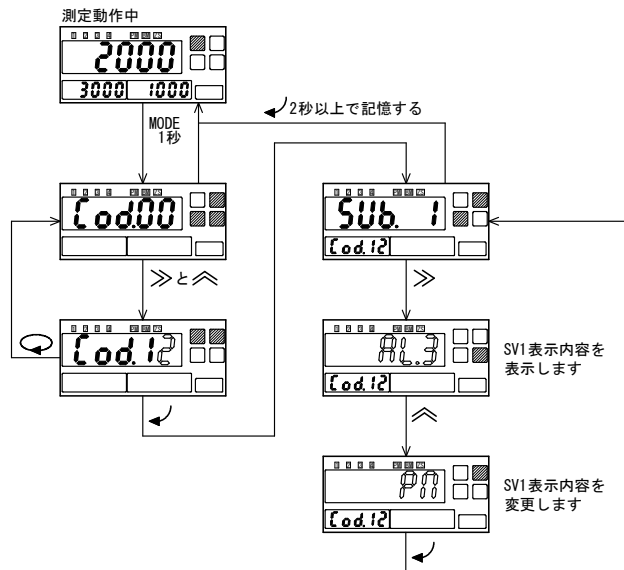


設定	いずれかON時	すべてOFF時
r G	赤	緑
G r	緑	赤
G G	緑	緑
r r	赤	赤

6.1.12 SV1表示内容 (コードNo. 12)

SV1表示を消灯、AL1~4、現在値表示、ピークメモリー値表示、ボトムメモリー値表示、振れ幅のいずれかを選択表示できます。

例) AL3表示をピークメモリー値表示に変更します。



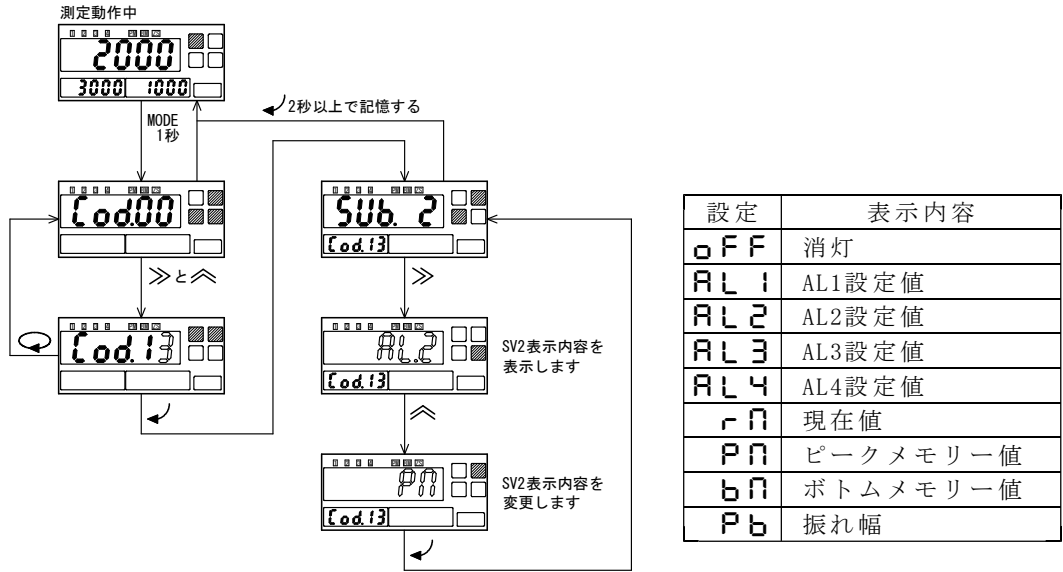
設定	表示内容
oFF	消灯
AL1	AL1設定値
AL2	AL2設定値
AL3	AL3設定値
AL4	AL4設定値
r n	現在値
P n	ピークメモリー値
b n	ボトムメモリー値
P b	振れ幅

※表示を切り替えた場合、付属の表示シールを3.1項③の位置に張り付けてください。

6.1.13 SV2表示内容（コードNo.13）

SV2表示を消灯、AL1～4、現在値表示、ピークメモリー値表示、ボトムメモリー値表示、振れ幅のいずれかを選択表示できます。

例) AL2表示をピークメモリー値表示に変更します。



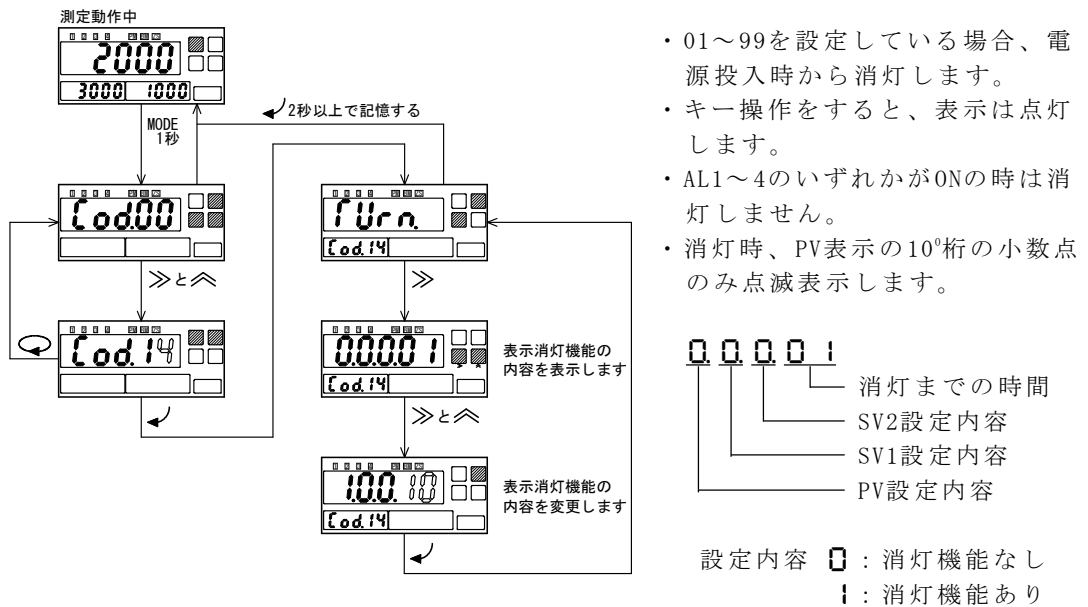
※表示を切り替えた場合、付属の表示シールを3.1項③の位置に張り付けてください。

6.1.14 表示消灯機能（コードNo.14）

測定動作中、キー操作終了後から設定時間後にPV表示、SV1表示、SV2表示を消灯します。

消灯時間設定範囲：0～99分

例) 消灯機能OFFを、PV表示を10分後に消灯するように変更します。



※00分を設定すると、消灯機能なしで動作します。

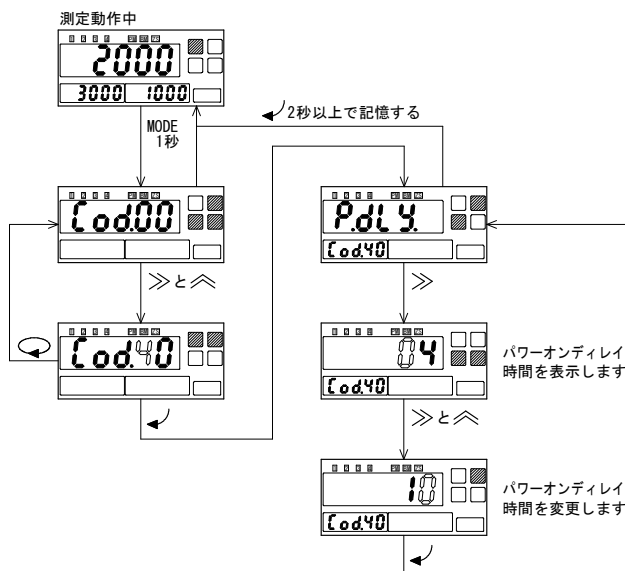
6. 2 比較出力機能

6.2.1 パワーオンディレイ（コードNo. 40）

電源投入から設定時間内は、AL1～4、G0を出力しません。

設定時間範囲：04～99秒

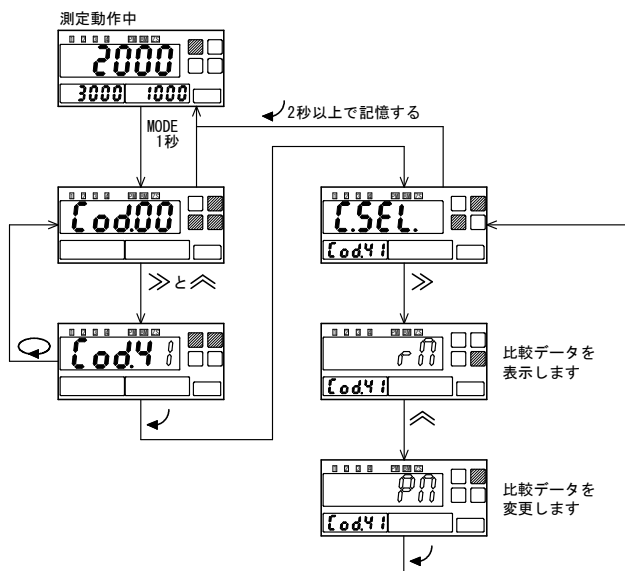
例) 設定時間を04秒から10秒に変更します。



6.2.2 比較データ（コードNo. 41）

比較するデータを、現在値、ピークメモリー値、ボトムメモリー値、振れ幅より選択できます。

例) 比較データを、現在値からピークメモリー値に変更します。



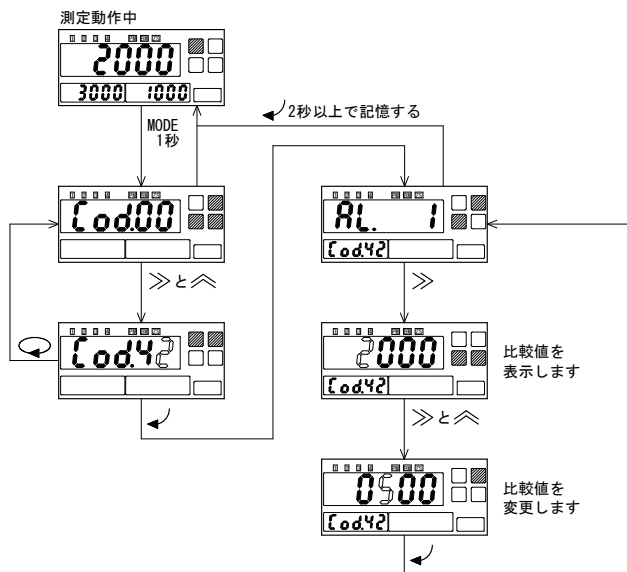
rN : 現在値
PN : ピークメモリー値
bN : ボトムメモリー値
Pb : 振れ幅

6.2.3 AL1~4比較値 (コードNo.42、43、44、45)

AL1~4の比較値を設定できます。

設定範囲：0~9999

例) AL1の比較値を2000から500に変更します。



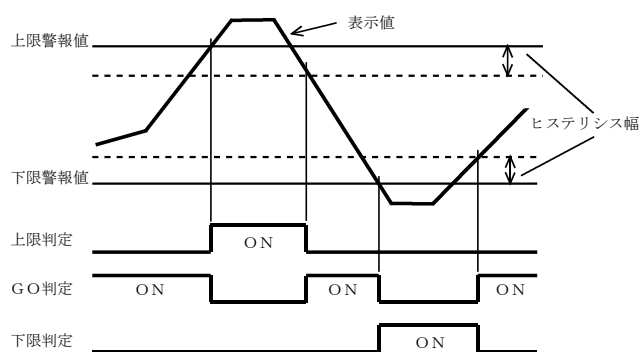
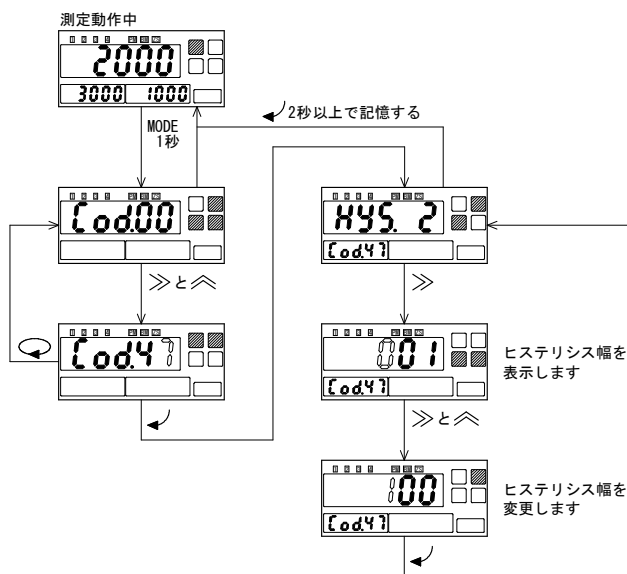
6.2.4 AL1~4ヒステリシス (コードNo.46、47、48、49)

AL1~4のヒステリシス幅を設定できます。

測定入力が不安定で比較出力がチャタリングする場合、ヒステリシス幅を調整するとチャタリングを防止できます。但し、ゾーン設定時は無効となります。

設定範囲：1~999digit

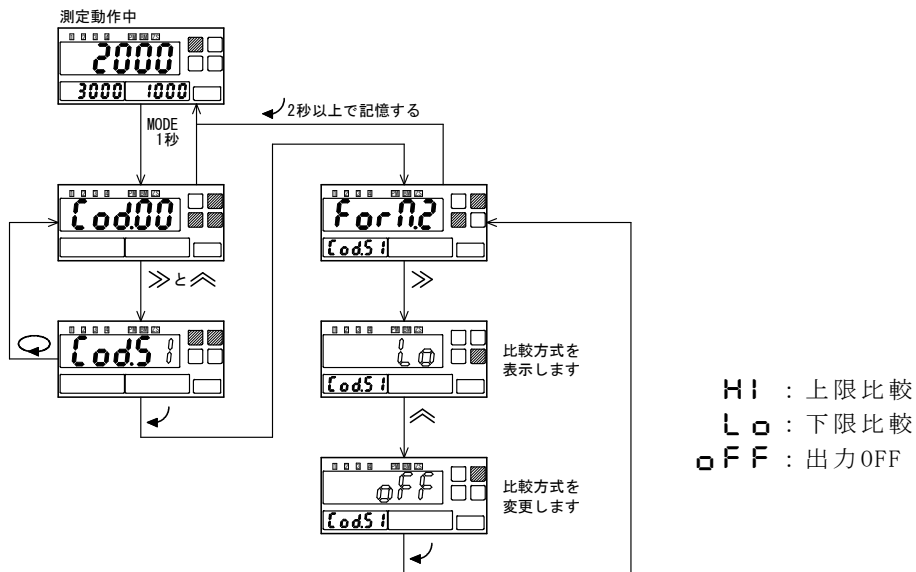
例) AL2のヒステリシス幅を1digitから100digitに変更します。



※範囲外の設定をするとErr.2表示します。

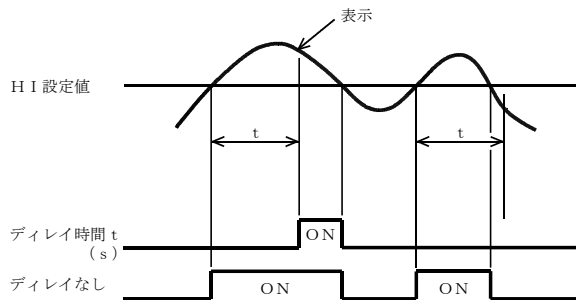
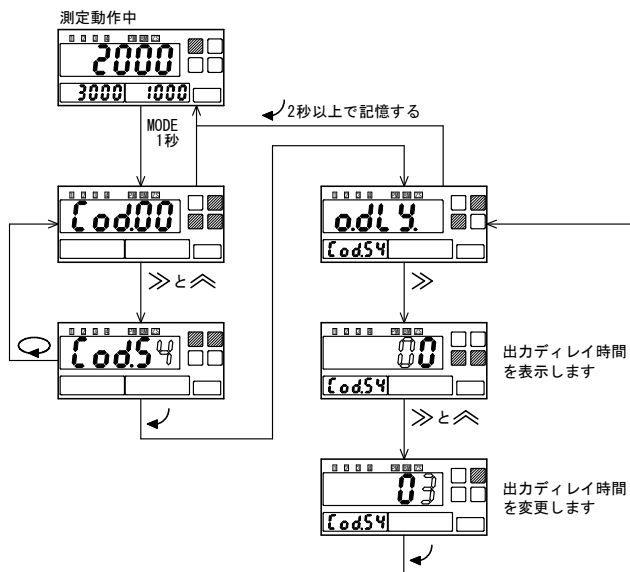
6.2.5 AL1~4比較方式 (コードNo. 50、51、52、53)

AL1~4の比較方式を上限、下限、比較OFFの選択ができます。
 例) AL2の比較出力を下限からOFFに変更します。



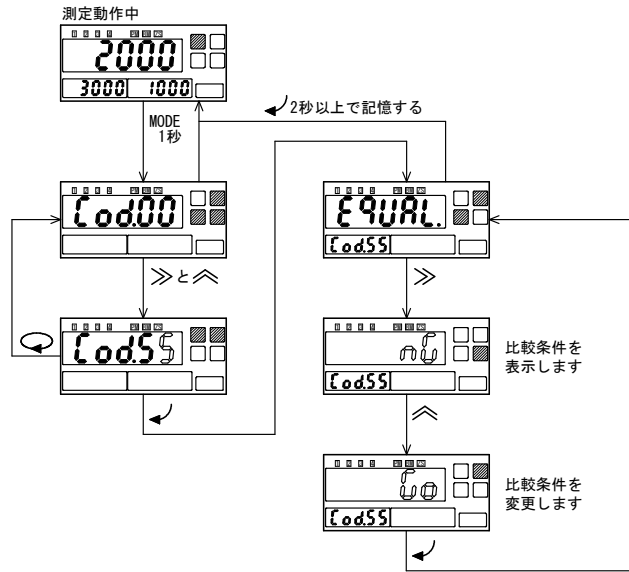
6.2.6 出力ディレイ (コードNo. 54)

出力ディレイはONディレイで、上限判定又は下限判定の出力が、ディレイ時間遅れて出力します。出力ディレイ時間はAL1~4に対して共通です。
 設定範囲：00~99秒
 例) 出力ディレイ時間をなしから3秒に変更します。



6.2.7 比較条件 (コードNo. 55)

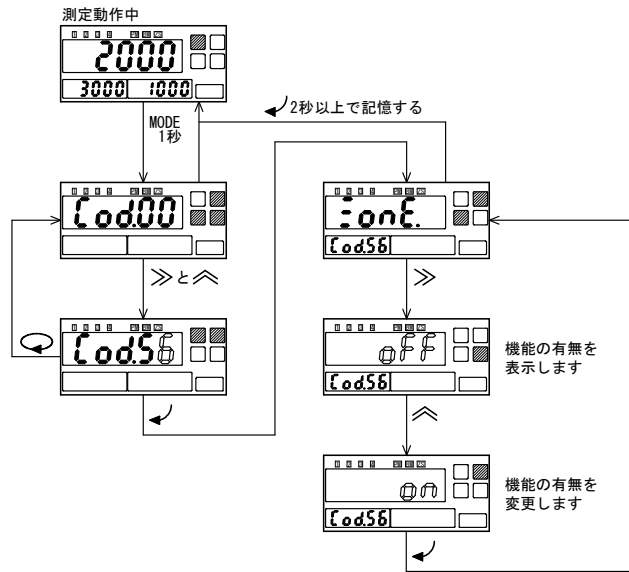
AL1~4の比較条件をイコールNG又はイコールGOの選択ができます。
 比較条件はAL1~4に対して共通です。
 例) 比較データと比較設定値を、イコールNGからイコールGOに変更します。



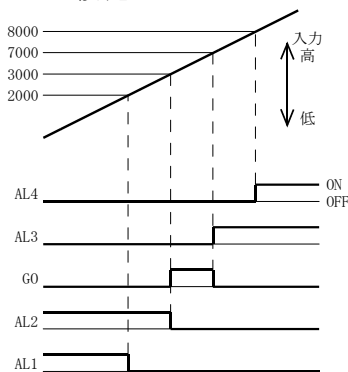
- イコールNGの場合 (nG)
 - 表示値 ≥ 上限設定値 HI
 - 下限設定値 < 表示値 < 上限設定値 GO
 - 表示値 ≤ 下限設定値 L0
- イコールGOの場合 (G0)
 - 表示値 > 上限設定値 HI
 - 下限設定値 ≤ 表示値 ≤ 上限設定値 GO
 - 表示値 < 下限設定値 L0

6.2.8 ゾーン設定 (コードNo. 56)

比較出力の判定パターンを標準設定、ゾーン設定の選択ができます。
 例) 比較出力の判定パターンを標準設定からゾーン設定に変更します。



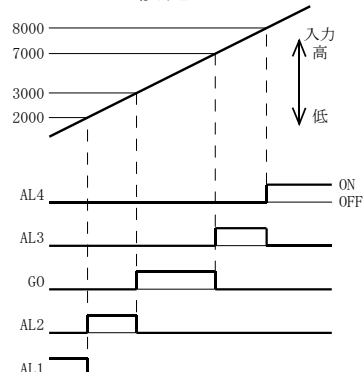
oFF : 標準設定
 AL1 L0設定 2000
 AL2 L0設定 3000
 AL3 HI設定 7000
 AL4 HI設定 8000



比較値の設定条件

AL1~AL4の大小関係の制限はありません。

oN : ゾーン設定
 AL1 L0設定 2000
 AL2 L0設定 3000
 AL3 HI設定 7000
 AL4 HI設定 8000



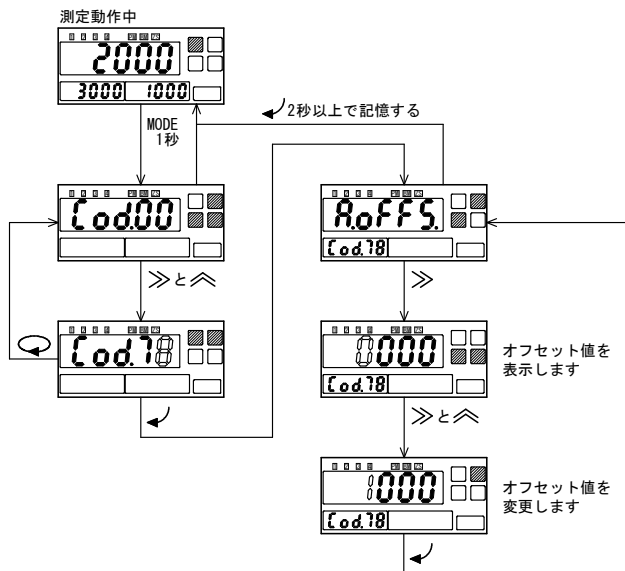
比較値の設定条件

AL1 < AL2 < AL3 < AL4

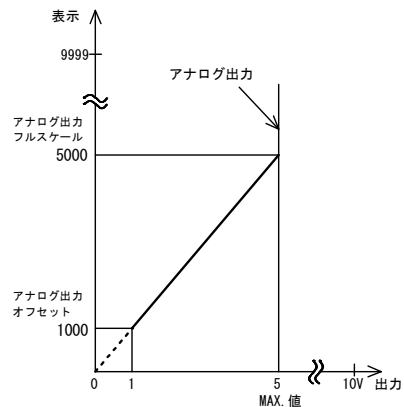
6.4.3 アナログ出力のオフセット・フルスケール（コードNo. 78、79）

アナログ出力、MIN. 値、MAX. 値に対応する表示を指定することができます。
 例) -09 (1~5V出力) 定格で、表示スケール（コードNo. 01、02）が0~9999の場合、1V出力する時の表示を1000、5V出力する時の表示を5000に設定します。

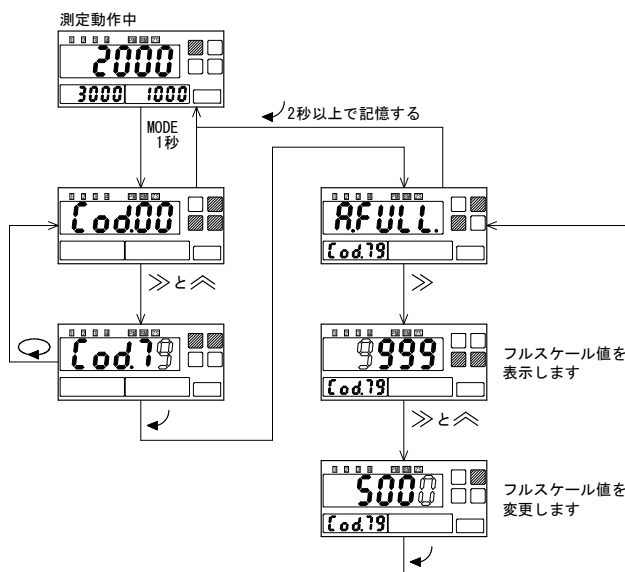
- ・オフセット設定を0から1000に変更



アナログ出力と表示の関係



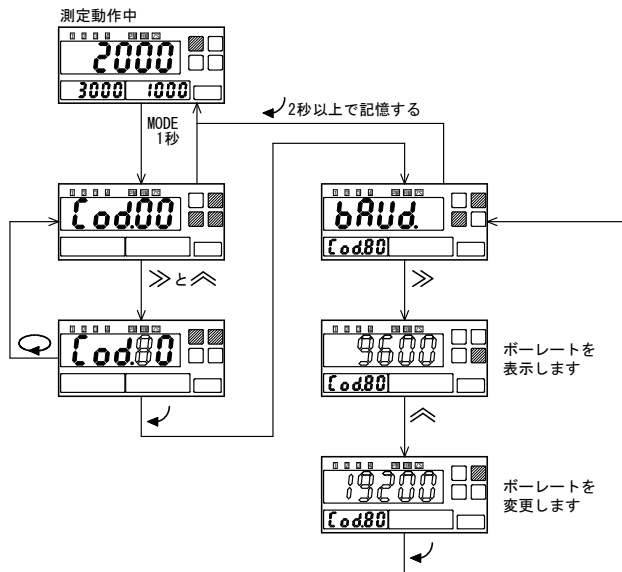
- ・フルスケール設定を9999から5000に変更



6. 5 RS-232C、RS-485出力機能（RS-232C、RS-485出力付のとき）

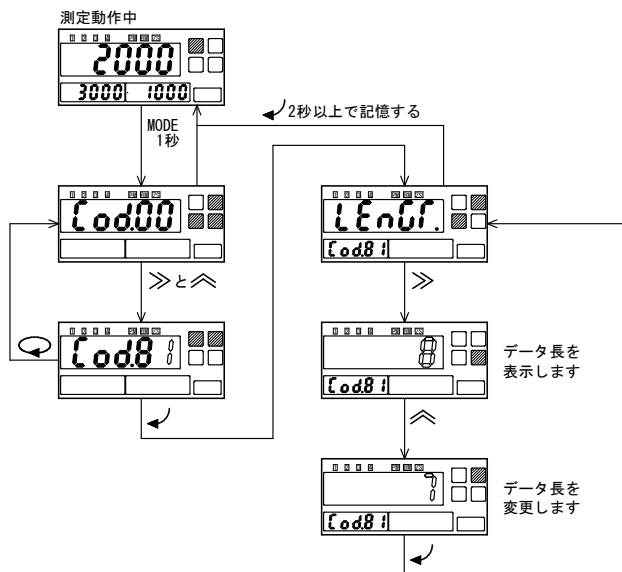
6.5.1 通信速度（コードNo. 80）

ボーレートを4800bps、9600bps、19200bps、38400bpsから選択できます。
例) ボーレートを9600bpsから19200bpsに変更します。



6.5.2 データ長（コードNo. 81）

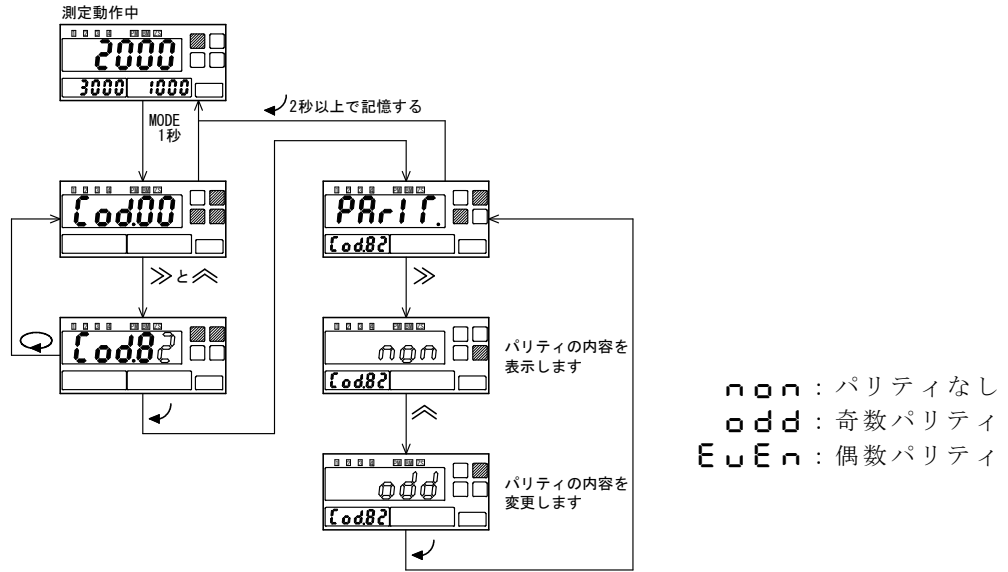
データ長（1文字を構成するビット数）を8bit、7bitの選択ができます。
例) データ長を8bitから7bitに変更します。



6.5.3 パリティ (コードNo. 82)

データの誤り検出としてパリティなし、奇数パリティ、偶数パリティを選択できます。

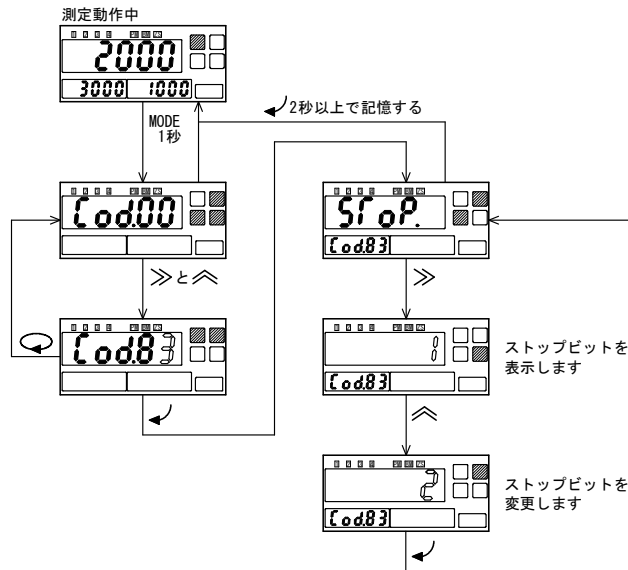
例) パリティなしを奇数パリティに変更します。



6.5.4 ストップビット (コードNo. 83)

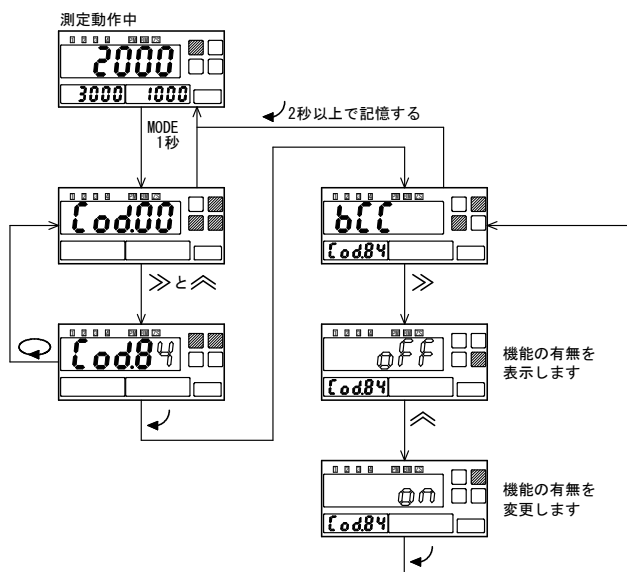
ストップビットを1ビット、2ビットの選択ができます。

例) ストップビットを1ビットから2ビットに変更します。



6.5.5 BCC切替 (コードNo. 84)

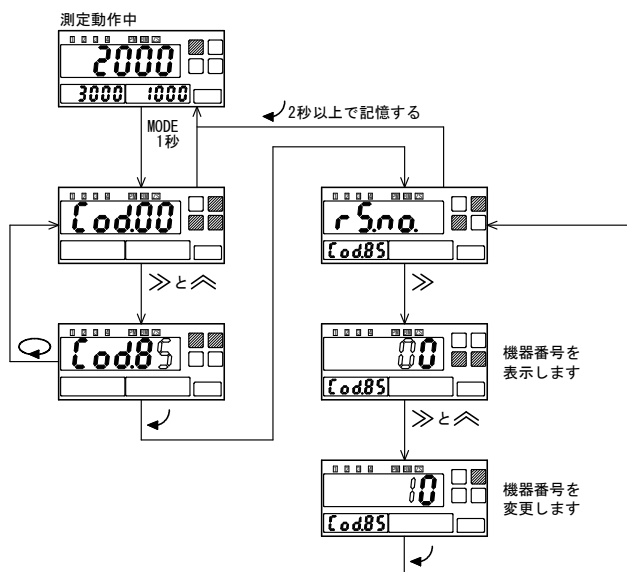
コマンド・レスポンスフレームの誤り検出としてBCC機能の有無を選択できます。
例) BCC機能をなしからありに変更します。



ON : BCC機能あり
OFF : BCC機能なし

6.5.6 機器番号 (コードNo. 85)

各機器に機器番号を設定します。
機器番号設定範囲 : 00~99
例) 機器番号00を10に変更します。



※RS-485で複数台使用する場合は、機器番号を重複しないでください。

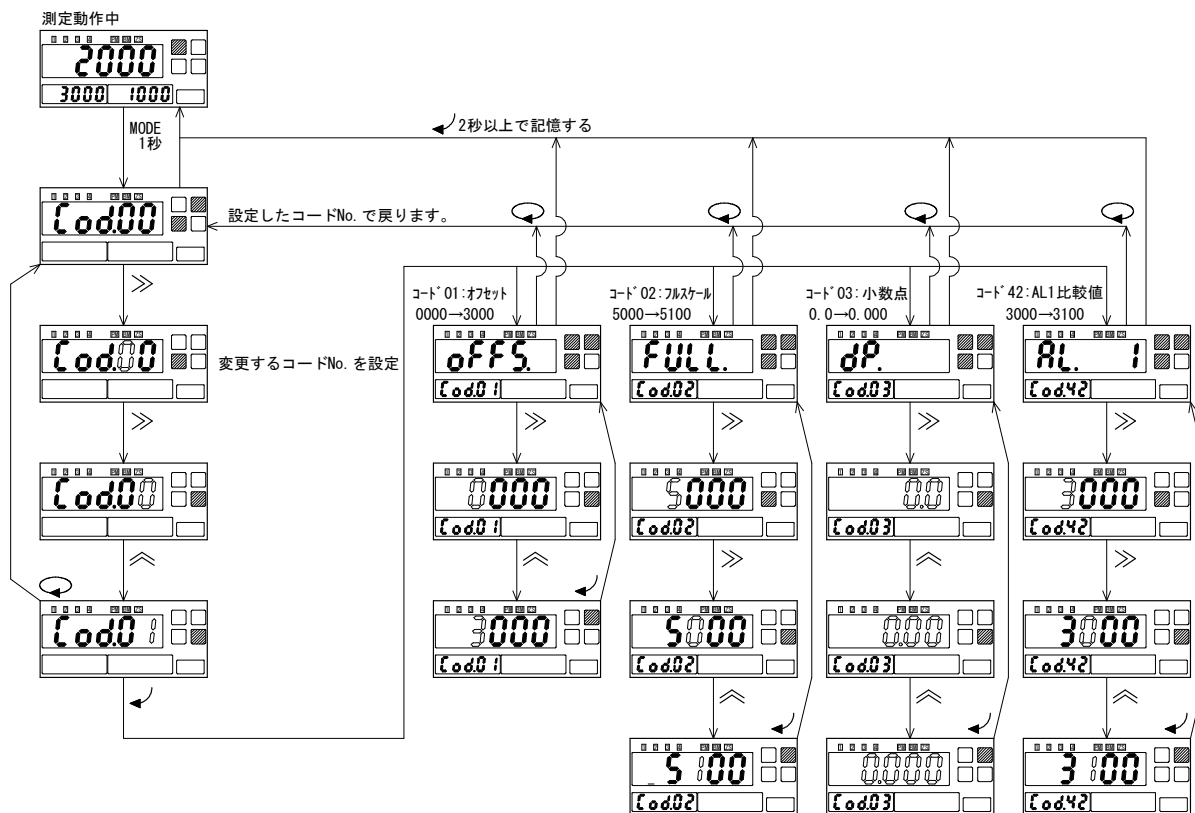
※RS-232Cの場合、機器番号は00にしてください。

6. 6 各設定を続けて行う場合

6.6.1 各設定を続けて行う場合

例) 表示スケーリングのオフセットとフルスケール、小数点、AL1比較値を変更します。

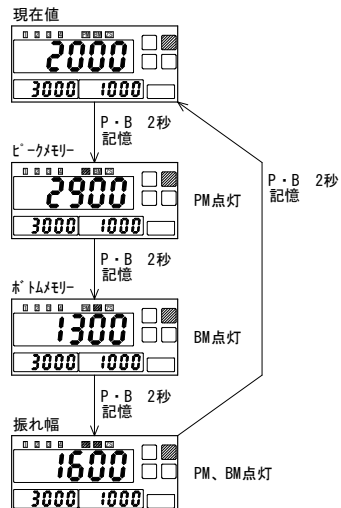
測定動作中に **MODE** キーを1秒間押すと、**cod00** 表示となり設定モードになります。



7. ショートカット設定

7. 1 PV表示の切替

測定動作中に **P・B** キーを2秒間押す毎に、
現在値表示→ピークメモリー値表示→ボトムメモリー値表示→振れ幅
→現在値表示
と、表示が切り替わります。

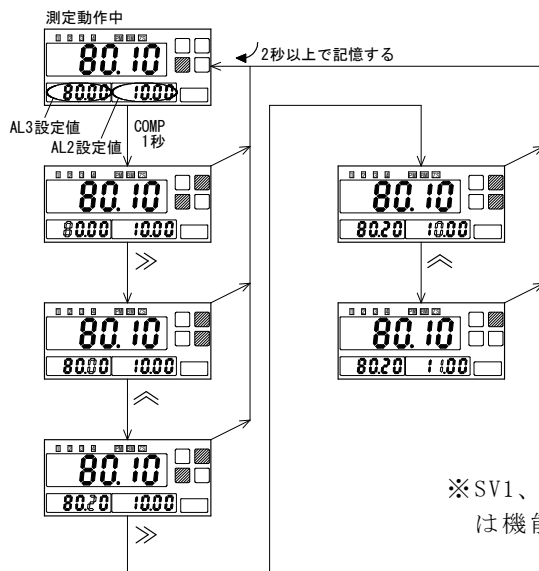


注意：P・Bキーを3秒以上押すと、表示を切り替えた後にメモリーリセットします。

※電源OFFでメモリー値はリセットされますが、動作は記憶します。

7. 2 比較設定値の変更

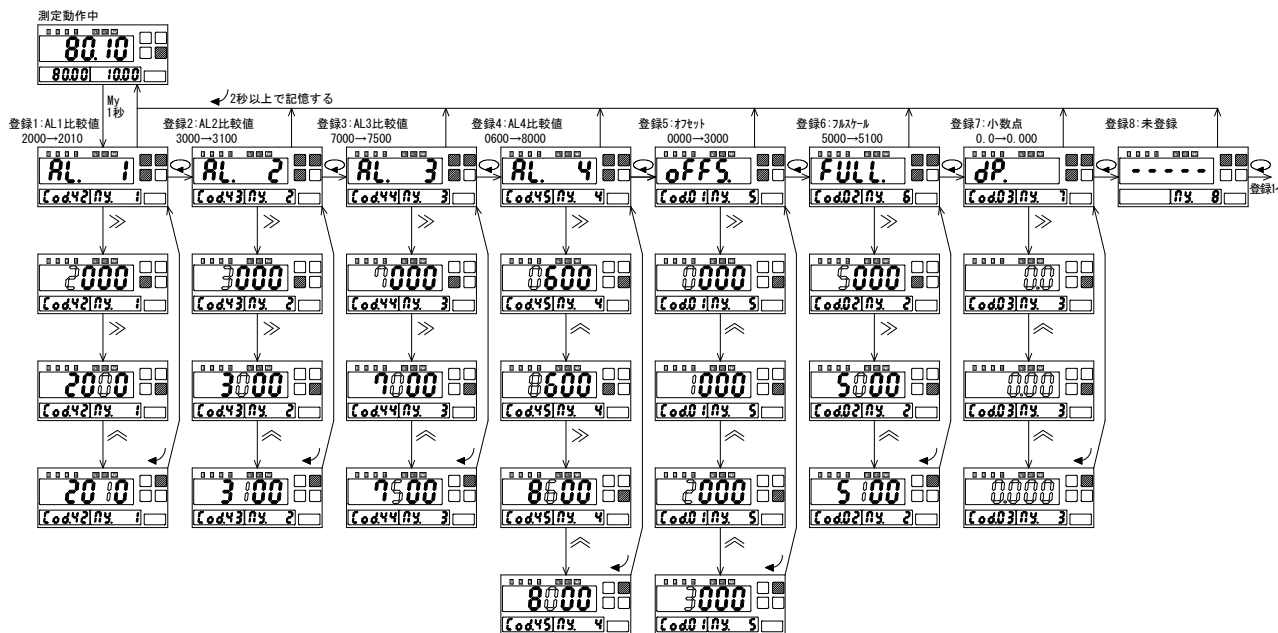
設定モードに入らず、簡単にSV1、SV2の比較値を変更することができます。
測定動作中に **COMP** キーを1秒間押すと、SV1、SV2表示器に表示している比較設定値を変更することができます。
例) SV1、SV2表示が、比較設定値AL3、AL2の場合で、AL3を80.20、AL2を11.00に変更する。



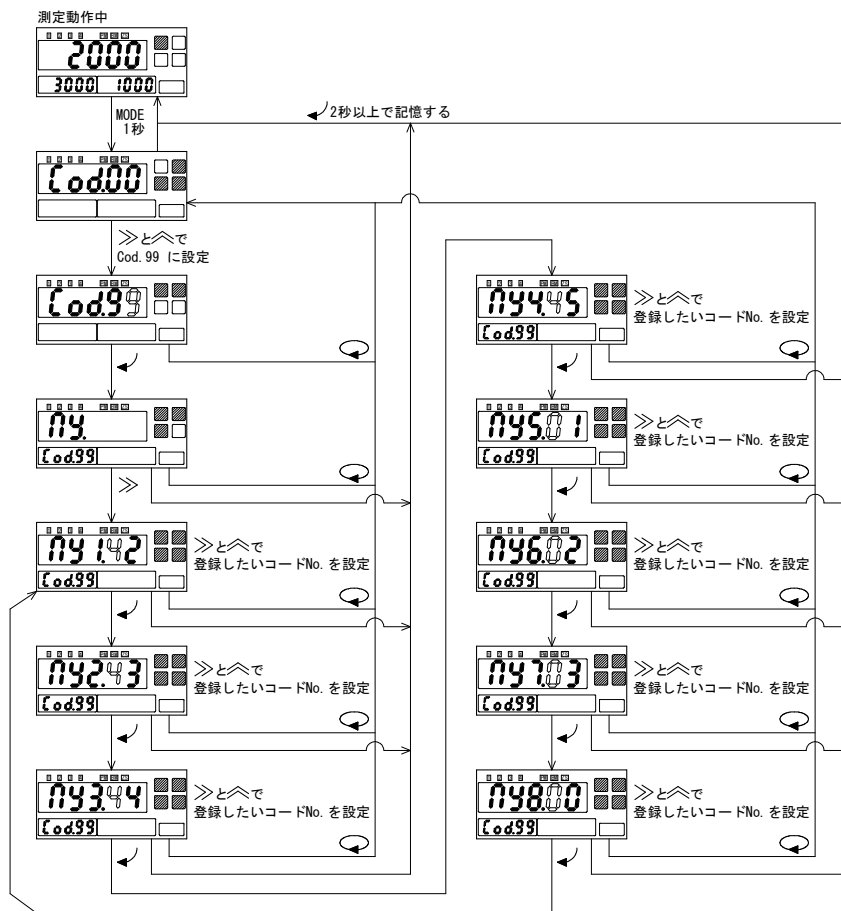
※SV1、SV2の表示が比較設定値以外の設定の場合は機能しません。

7. 3 My設定モード

よく利用する機能を、8個登録することができます。
 測定動作中に **My** キーを1秒間押すと、My設定モードになります。
 必要な機能のみ登録する事で、設定の簡略化を図れます。

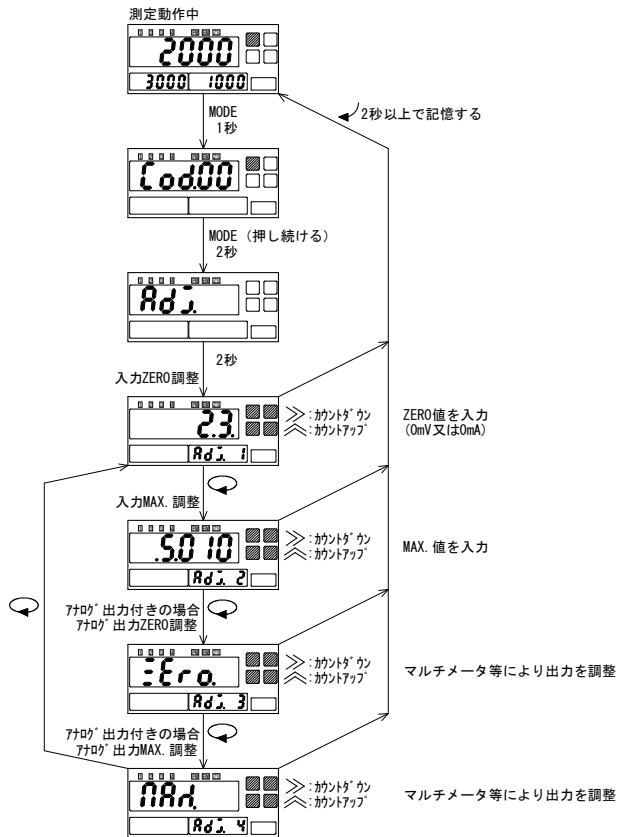


・ My設定モードのコードの登録



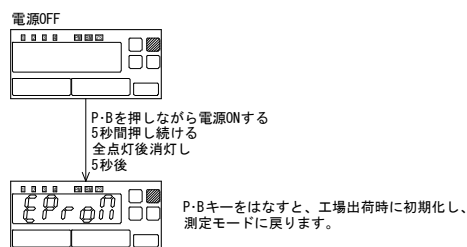
7. 4 調整モード

表示及びアナログ出力（オプション）の微調整を行うことができます。
測定動作中に、**MODE** キーを押し続けると、**Adj.** 表示となり調整モードになります。



※調整モード中、比較出力、BCD出力は保持します。

7. 5 出荷時の設定に戻す



出荷時の設定内容は5.1機能一覧を参照ください。

8. エラーメッセージ

PV表示	原因	対策
Err 1	設定モードで設定したコードNo. に該当番号がありません。	5.1機能一覧の項目を参照の上、正しいコードNo. を入力してください。
Err 2	設定モードで設定範囲の指定がある機能設定中に、範囲外の設定を行っています。	5.1機能一覧の項目を参照の上、範囲内で設定を行ってください。

※比較設定値の変更中、設定モード中、My設定モード中、約5分間キー操作を行わないと、自動的に測定モードに戻ります。
この時変更した設定内容は記憶されません。

9. 保守・校正

9. 1 保守

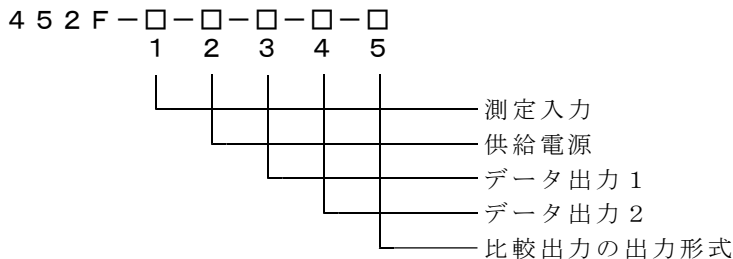
規定の保存温度（-20～65℃）範囲内で保存してください。
前面パネルやケースが汚れたときは柔らかい布でふいてください。
汚れがひどい場合は、水で薄めた中性洗剤に浸した布を、よく絞ってからふきとり、乾いた布で仕上げてください。シンナー、ベンジン等の有機溶剤でふくと、表面が変形、変色することがありますので、ご使用にならないでください。

9. 2 校正

長期的な確度保持のため約1年毎の校正してください。
校正は7.4調整モードの項目をご覧ください。
校正は23℃±5℃、75%RH以下の周囲条件で行ってください。

10. 標準仕様

10.1 形名



1 測定入力

形名	測定範囲	入力抵抗	確度 *1	過負荷 *4	端子番号
452F-22A	99.99 mVrms	100kΩ	±(0.2% of rdg.+10digit)	AC 10V	①-④
452F-23A	999.9 mVrms	100kΩ	±(0.2% of rdg.+10digit)	AC 100V	①-④
452F-24A	9.999 Vrms	1MΩ	±(0.2% of rdg.+10digit)	AC 400V	①-④
452F-25A	99.99 Vrms	1.9MΩ	±(0.2% of rdg.+10digit)	AC 400V	②-④
452F-26A	699.9 Vrms	1.9MΩ	±(0.3% of rdg.+10digit)	AC 700V	③-④
452F-32	99.99 μArms	1kΩ	±(0.3% of rdg.+10digit)	AC 20mA	①-④
452F-33	999.9 μArms	100Ω	±(0.3% of rdg.+10digit)	AC 50mA	①-④
452F-34	9.999 mArms	10Ω	±(0.3% of rdg.+10digit)	AC150mA	①-④
452F-35	99.99 mArms	1Ω	±(0.3% of rdg.+10digit)	AC500mA	①-④
452F-36	999.9 mArms	0.1Ω	±(0.5% of rdg.+10digit)	AC 2A	②-④
	5.000 Arms	0.01Ω	±(0.5% of rdg.+10digit)	AC 10A	③-④

*1 確度 : 23℃±5℃、45~75%RHの状態規定
 入力周波数40Hz~1kHzの正弦波入力に対して規定
 入力最大値の10%以下は±0.2% of F.S.

*2 温度係数 : 使用温度範囲0~50℃で規定
 クレストファクタ : 4 (699.9Vはピーク1000Vまで)

*3 工場出荷時 : -36の入力レンジ設定はCH3で出荷

*4 過負荷 : 入力に過負荷の範囲を超える電圧や電流を加えると、機器の破損につながります。
 定格入力の0.1%未満の入力を0とします。

3 データ出力 1

記号	仕様	出力インピーダンス	許容負荷抵抗
Blank	出力なし		
09	アナログ電圧出力 *5 DC0~10V (スケリング可) 出荷時、DC1~5V	0.1Ω以下	DC0~1V時、100Ω以上 DC0~10V時、1kΩ以上 DC1~5V時、500Ω以上
29	アナログ電流出力 *5 DC0~20mA (スケリング可) 出荷時、DC4~20mA	5MΩ以上	DC0~5mA時、2.4kΩ以下 DC0~20mA時、600Ω以下 DC4~20mA時、600Ω以下
BP	BCD出力(TTLレベル正論理)		
BN	BCD出力(TTLレベル負論理)		
DP	BCD出力(トランジスタ出力・ソースタイプ)		
DN	BCD出力(トランジスタ出力・シンクタイプ)		
E0	RS-232C出力		
E1	RS-485出力		
EC	小数点外部制御		

*5:測定入力のプラス側を出力します。

2 供給電源

記号	電源電圧
A	AC100~240V
B	DC 12~24V
C	DC110V

4 データ出力 2

記号	内容
Blank	出力なし
E0	RS-232C出力
E1	RS-485出力
EC	小数点外部制御

※データ出力1が-09、-29のときのみ適用

5 比較出力

記号	内容
Blank	リレー接点出力
TN	オープンコレクタ出力(NPN)

10.2 設置仕様

供給電源：AC100～240V 50/60Hz、DC12～24V、DC110V

電源電圧許容範囲：AC 90～250V、DC9～32V、DC100～170V

消費電力：本体

AC100V入力時 約 9VA、AC200V入力時 約11.5VA

DC 12V入力時 約400mA、DC 24V入力時 約 200mA

DC110V入力時 約 40mA

内部ヒューズ定格：AC250V 1A、遅延タイプ

比較出力：リレー接点出力

AL1～4 各1a接点、G0 1c接点

接点容量 AC250V 1A 抵抗負荷

DC 30V 1A 抵抗負荷

電氣的寿命 10万回以上(開閉頻度1200回/h)

機械的寿命 2000万回以上(開閉頻度18000回/h)

オープンコレクタ出力(NPN)

AL1～4、G0

出力定格 DC30V 30mA(Max.)

出力飽和電圧 DC1.6V以下

動作周囲温度：0～50℃

保存温度：-20～65℃

質量：本体 約300g

実装方法：専用取付ブラケットでパネル裏面より締付け

10.3 一般仕様

表示：0～9999、極性“－”表示

PV:赤色及び緑色LED 2色発光 文字高さ 15.2mm

SV1、SV2:赤色LED 文字高さ 7.6mm

ゼロサプレス機能付

小数点：任意設定(外部制御不可)

オーバー表示：130%表示で点滅

ただし、9999を超えると0000で点滅表示

699.9V定格の製品は、699.9Vを超えるとフルスケール値で点滅表示

分解能：1/10000

サンプリング周期：約2回/秒

電源ライン混入ノイズ：1000V (AC電源の場合)

絶縁抵抗：DC500V 100MΩ以上

耐電圧：入出力端子/外箱間 AC2000V 1分間

電源端子/外箱間 AC2000V 1分間

電源端子/入出力端子間 AC1500V 1分間

入力端子/出力端子間 AC 500V 1分間

保護構造：前面操作部 IP65相当、リアケース IP20相当

端子部 IP00

●この説明書の仕様は、2026年2月現在のものです。

TSURUGA

鶴賀電機株式会社



大阪営業部 〒558-0013 大阪市住吉区我孫子東1丁目10番6号 TEL 06(4703)3874(代) FAX 06(4703)3875
名古屋営業部 〒460-0015 名古屋市中区大井町5番19号サウパルク東別院ビル2F TEL 052(332)5456(代) FAX 052(331)6477
横浜営業部 〒222-0033 横浜市港北区新横浜1丁目29番15号 TEL 045(473)1561(代) FAX 045(473)1557

当製品の技術的なご質問、ご相談は下記まで問い合わせください。

技術サポートセンター 0120-784646

受付時間:土日祝日除く 9:00~12:00/13:00~16:00

ホームページ URL <https://www.tsuruga.co.jp/>