

取扱説明書

デジタルメータリレー 直流電圧・電流計 MODEL:452G

1. はじめに

この取扱説明書は、本器をお使いになる担当者のお手元に確実に届くようお取り計らいください。

次のものがそろっていることを確認してください。

- (1) 452G本体 (2) パッキン (3) 取扱説明書(本書)
- (4) 単位シール (5) 表示シール
- (6) センサ電源付の場合、センサ電源ユニット
- (7) BCD出力付の場合、コネクタ(2mフラットケーブル付)

本器を安全にご使用いただくために、次の注意事項をお守りください。この取扱説明書では、機器を安全にご使用いただくために、次のようなシンボルマークを使用しています。

警告 取扱いを誤った場合に、使用者が死亡又は重傷を負う危険な状態が生じることが想定される場合、その危険をさけるための注意事項です。

注意 取扱いを誤った場合に、使用者が軽傷を負うか、又は物的障害のみが発生する危険な状態が生じることが想定される場合の注意事項です。

警告

- ・本器には、電源スイッチが付いていませんので、電源に接続すると、直ちに動作状態になります。
- ・通電中は決して端子に触れないでください。感電の危険があります。

注意

- ・規格データは予熱時間15分以上で規定しています。
- ・本器をシステム・キャビネットに内装される場合は、キャビネット内の温度が50℃以上にならないよう、放熱にご留意ください。
- ・密着取付けは行わないでください。本器内部の温度上昇により、寿命が短くなります。
- ・次のような場所では使用しないでください。故障、誤動作等のトラブルの原因になります。
 - ・雨、水滴、日光が直接当たる場所。
 - ・高温・多湿や、ほこり・腐食性ガスの発生する場所。
 - ・外来ノイズ、電波、静電気の発生が多い場所。
 - ・振動、衝撃が常時加わる、又は大きな場所。
- ・規定の保存温度 (-20~65℃) 範囲内で保存してください。
- ・前面パネルやケースが汚れたときは柔らかい布でふいてください。汚れがひどい場合は、水で薄めた中性洗剤に浸した布を、よく絞ってからふきとり、乾いた布で仕上げてください。シンナー、ベンジン等の有機溶剤でふくと、表面が変形、変色することがありますので、ご使用にならないでください。

2. 仕様

2. 1 設置仕様

供給電源: AC100~240V 50/60Hz、DC12~24V

電源電圧許容範囲: AC 90~250V、DC9~32V

消費電力: 本体

AC100V入力時 約8.5VA、AC200V入力時 約10.5VA

DC 12V入力時 約400mA、DC 24V入力時 約 200mA

センサ電源ユニット

AC100V入力時 約 7VA、AC200V入力時 約 9VA

DC 12V入力時 約200mA、DC 24V入力時 約100mA

比較出力: リレー接点出力

AL1~4 各1a接点、GO 1c接点

接点容量 AC250V 1A 抵抗負荷

DC 30V 1A 抵抗負荷

電氣的寿命 10万回以上(開閉頻度1200回/h)

機械的寿命 2000万回以上(開閉頻度18000回/h)

オープンコレクタ出力(NPN)

AL1~4、GO

出力定格 DC30V 30mA(Max.)

出力飽和電圧 DC1.6V以下

動作周囲温度: 0~50℃

保存温度: -20~65℃

質量: 本体 約300g、センサ電源ユニット 約60g

実装方法: 専用取付ブラケットでパネル裏面より締付け

2. 2 一般仕様

表示: 0~9999、極性“-”表示、演算時±99999
PV: 赤色及び緑色LED 2色発光 文字高さ 15.2mm
SV1, SV2: 赤色LED 文字高さ 7.6mm
ゼロサプレース機能付

小数点: 任意設定

オーバ表示と: 1入力 130%表示で点滅

エラー表示 ただし、9999を超えると0000で点滅表示

演算時: A入力130%オーバのときErr_A

B入力130%オーバのときErr_b

A、B入力ともにオーバのときErrAb

±99999を超えると00000で点滅表示

演算エラー時はErr_Y(Y=A/B, B=0のとき)

2入力演算: $Y=A+B$ 、 $Y=A-B$ 、 $Y=A \times B$ 、 $Y=A/B$ 、 $Y=A \times B/10$ 、 $Y=A \times B/100$ 、 $Y=A \times B/1000$

分解能: 1/10000

サンプリング周期: 約2000回/秒

絶縁抵抗: DC500V 100MΩ以上

耐電圧: 入力端子/外箱間 AC2000V 1分間

電源端子/外箱間 AC2000V 1分間

電源端子/出力端子間 AC1500V 1分間

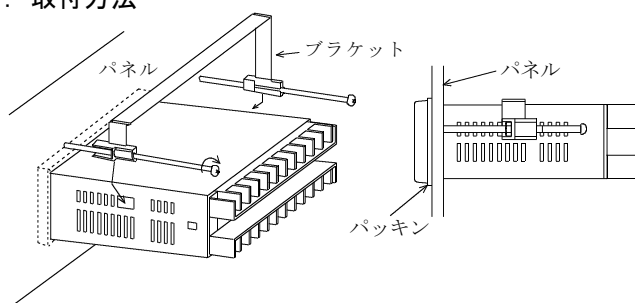
入力端子/出力端子間 AC 500V 1分間

注意

- ・入力A・B間是非絶縁です。

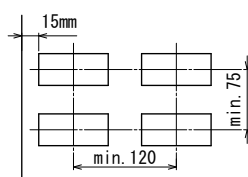
保護構造: 前面操作部 IP65相当、リアケース IP20相当
端子部 IP00

3. 取付方法



パッキンを取り付けた本体をパネル前面より挿入し、添付の取付けブラケットを本体両サイドの角穴に差し込み左右のバランスをとりながら、少しずつねじを締め付けてください。

取付けピッチ



パネルカット寸法: $92^{+0.8} \times 45^{+0.6}$ mm

パネル板厚:

0.6~6mm ただし、アルミパネル等の場合は、パネルが薄いと変形することがありますので、厚さ1.5mm以上でのご使用をおすすめします。

取付けブラケットねじの適正締付トルク:

0.2~0.3N・m

注意

- ・ねじを締めすぎないでください。ケースが変形する恐れがあります。
- ・複数台取付けする時は、ファンなどによる強制空冷をしてください。

4. 各部の名称

4. 1 正面



4. 2 設定キーの機能

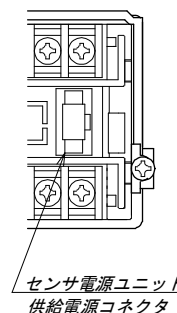
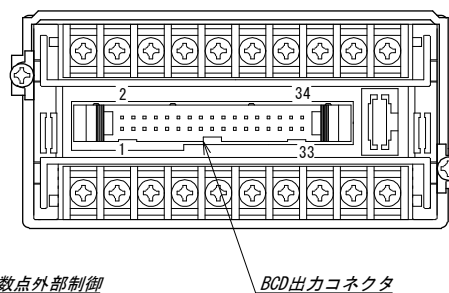
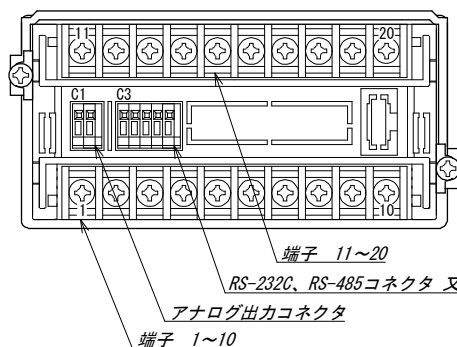
- MODE** ……測定モード時、設定モード、調整モードへの切替
……設定モード時、各モードの切替
- P・B** ……測定モード時、表示の切替
……設定モード時、設定の確定
- COMP** ……測定モード時、警報設定値変更への切替
……設定モード時、設定値の桁選択
- My** ……測定モード時、My設定モードへの切替
……設定モード時、設定値変更

4. 3 裏面

アナログ、RS-232C、RS-485 又は 小数点外部制御

BCD出力

センサ電源付き



5. 配線

5. 1 端子配列と配線

警告

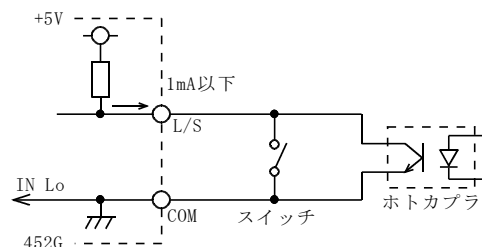
- ・配線作業をする場合は、電源を切った状態で行ってください。感電の危険があります。
- ・配線作業は湿度の多い場所、濡れた手などで行わないでください。感電の危険があります。
- ・通電中は電源端子に触れないでください。感電の危険があります。

注意

- ・電源電圧及び負荷は、仕様、定格の範囲内でご使用ください。機器破損の原因となります。
- ・電源投入時には、1秒以内に電源定格電圧に達するようにしてください。
- ・電源OFF後、再投入する場合は、休止時間を10秒以上とってください。
- ・間違った配線で使用しないでください。機器破損の原因となります。

●配線時のその他の注意

- ・入力ラインと電源ラインは必ず独立した配線を行ってください。入力ラインと電源ラインが平行に配線されると指示不安定の原因になります。
- ・リレー出力で補助リレーを動かし、電磁開閉器や大型リレー等を駆動する場合、ノイズ防止対策を必ず行ってください。ノイズが多発する場合、デジタルメタリレー本体をシールドケースに収納したり、電源ラインフィルターや絶縁トランスを挿入すると効果があります。
- ・COM、L/S、ZS、MR、ALRESET端子は入力とは絶縁していません。したがって各機能端子を制御する場合は、ホットカプラ、リレー、スイッチ等のご使用をおすすめします。また、複数台を同時に制御する場合は各計器ごとに絶縁して制御してください。



●端子台機能

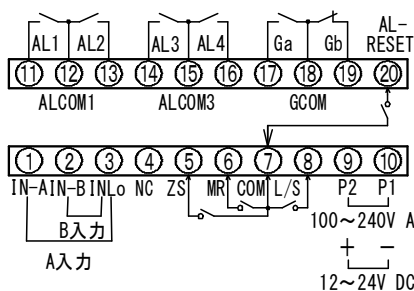
入力とは絶縁していません。

Active "L" $I_{in} \leq 1\text{mA}$ 、"L"=0~1.5V、"H"=3.5~5V

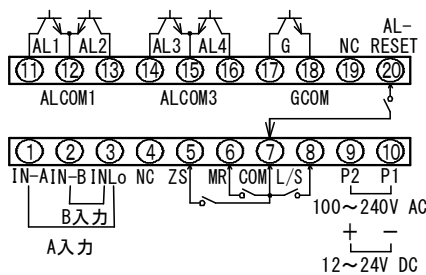
- ・ラッチ/同期計測(L/S) : 表示データ、データ出力、現在値・ピークメモリ値・ボトムメモリ値・振れ幅、比較出力を保持
L/S入力がアクティブになった時点のデータを保持
- ・ゼロセット(ZS) : ゼロセット機能が有効のときZS LEDが点灯します。
入力初期値を電氣的にゼロ (表示スケーリングのオフセット値) にする機能
- ・メモリーリセット(MR) : ピークメモリ値、ボトムメモリ値、振れ幅をリセットします。
またメモリー値のリセットは、電源OFF及び設定キーからもリセットできます。
最小パルス幅: 10ms
- ・警報リセット(ALRESET) : 比較出力 (GO出力を含む) を復帰(OFF)します。
最小パルス幅: 10ms

●端子台

リレー接点出力の場合



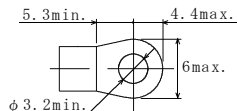
オープンコレクタ出力 (NPN) の場合



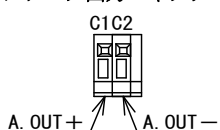
注意

不要な配線は他の機器を破損させたり、本器の故障、誤動作等のトラブルの原因になります。

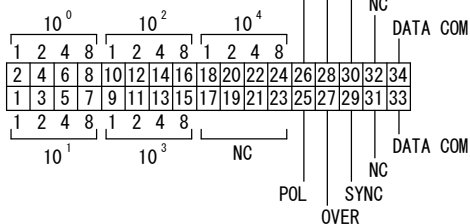
端子ねじ: M3
締付トルク: 0.46~0.62 N・m
圧着端子: 右図参照



●アナログ出力コネクタ

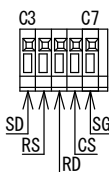


●BCDコネクタ

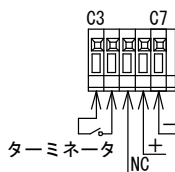


適合コネクタ (付属)
XG4M-3430-T: OMRON
ケーブル2m付

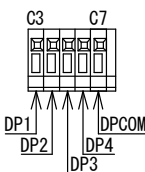
●RS-232C出力コネクタ



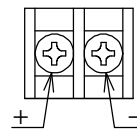
●RS-485出力コネクタ



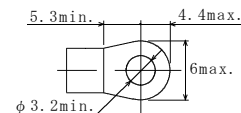
●小数点外部制御コネクタ



●センサ電源端子台



端子ねじ: M3
締付トルク: 0.46~0.62 N・m
圧着端子: 下図参照

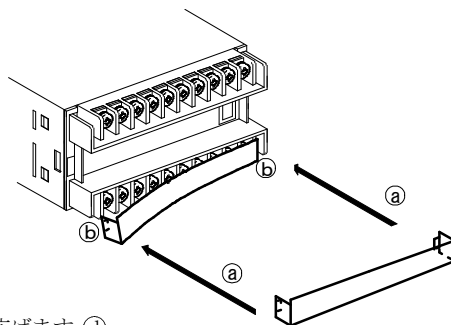


線材 (単線 φ0.32mm (AWG28) ~ φ0.65mm (AWG22)
撚線 0.08mm² (AWG28) ~ 0.32mm² (AWG22)
素線径 φ0.125mm以上
剥き線長 9~10mm

5. 2 端子台カバーの取付方法、取り外し方法

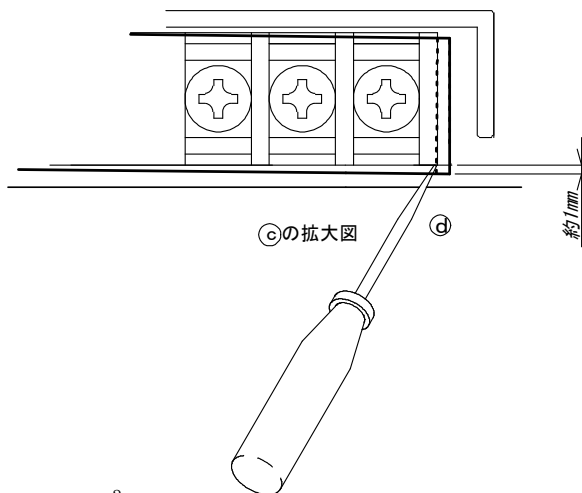
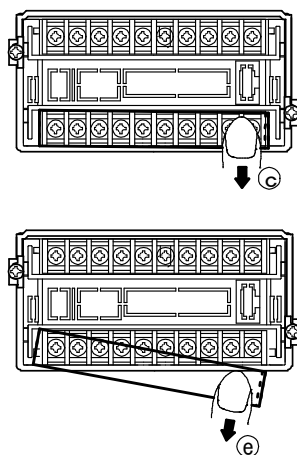
●取付方法

- (1) 端子台カバーのツメを端子台に向けてください (a)。
- (2) 片側のツメを図のようにはめ込みます (b)。左右どちらでも構いません。残りのツメを「カチッ」と音が鳴るまで差し込むと完了です。



●取り外し方法

- (1) 端子台カバー片側の表面を押さえながら下方にずらします (c)。
- (2) ずらした端子台カバー側面部の一部を小型マイナスドライバーで外側へ押し広げます (d)。
- (3) カバー下方へ移動すれば、他方のツメが外れます (e)。



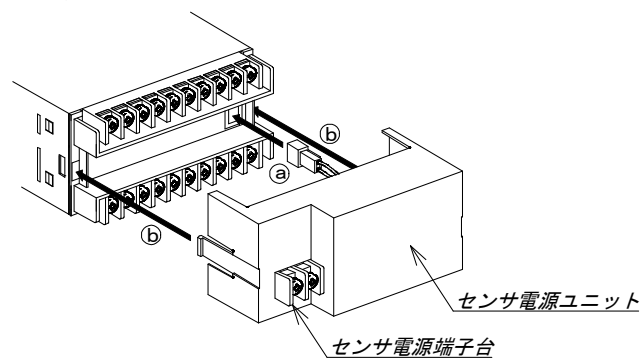
5. 3 センサ電源ユニットの取付方法、取り外し方法（オプション）

●取付方法

- (1) ~~本体の配線が完了していることを確認してください。~~
- (2) 供給電源コネクタを本体ケースに取り付けます ㉑。
- (3) センサ電源ユニットを本体ケースに取り付けます ㉒。

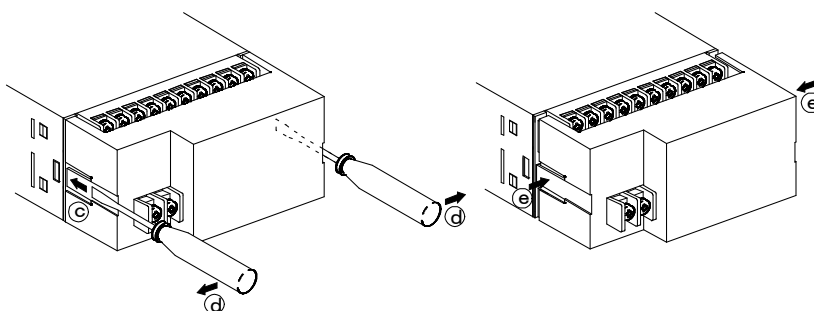
⚠ 注意

センサ電源ユニットの電源電圧とSER. No. が本体と一致していることを確認後、供給電源コネクタを接続してください。



●取り外し方法

- (1) 小型マイナスドライバーを差し込み ㉓、外側に軽くひねります ㉔（左右）
- (2) センサ電源ユニットの爪が本体から外れますと、左右の爪を内側に押し込み ㉕ そのまま後に外します。
- (3) 供給電源コネクタのロックを外し、抜き取ります。



6. 機能説明

6. 1 機能一覧

●表示機能

コードNo.	機能名	PV表示	設定範囲・設定表示内容	出荷時設定
01	入力・演算式の選択	INCAL	0:A,1:B,2:A+B,3:A-B,4:A×B,5:A/B,6:A×B/10,7:A×B/100,8:A×B/1000 注1)	A
02	スケーリング・オフセット A	OFFSA	-9999~+9999	0000
03	スケーリング・フルスケール A	FULLA	-9999~+9999	9999
04	スケーリング・オフセット B	OFFSB	-9999~+9999	0000
05	スケーリング・フルスケール B	FULLB	-9999~+9999	9999
06	小数点	dP.	0, 0.0, 0.00, 0.000	0(なし)
07	平均演算 (区間平均、移動平均)	AUSEL	SIMPL:区間平均、MOVE:移動平均	区間平均
08	区間平均	AuCnt.	1, 2, 4, 10, 16, 33, 40, 100, 120, 200, 400, 1000, 2000回	1
	移動平均		1, 2, 4, 8, 16, 32, 64, 128回	
09	表示周期	rARE	20ms, 100ms, 400ms, 1s	20ms
10	ローカット	CFSEL	OFF, ON	OFF
11	ローカット幅	CFdAR	0~999	0
12	表示分解能	SREP.	1, 2, 5, 10	1
13	下桁消灯機能	LoYEr.	9999:点灯、999□:10°桁消灯、99□□:10°桁10°桁消灯	点灯
14	ゼロセット	zSEr.	ON, OFF	OFF
15	PV表示色	Color.	RR, RG, GR, GG	RG ※
16	SV1 表示内容	Sub. 1	OFF, AL1~AL4	AL3
17	SV2 表示内容	Sub. 2	OFF, AL1~AL4	AL2
18	表示消灯機能 (PV,SV1,SV2,消灯時間設定)	UrOn	ON, OFF, 0~99分	0,0,0.01 (0:OFF)
19	ラッチ・同期計測機能	L.S.	LATCH:ラッチ、SYNC:同期計測、SAMPL:ワンサンプリング同期計測	ラッチ

注1) 入力・演算式でA設定時コードNo. 04, 05の設定は出来ません。
入力・演算式でB設定時コードNo. 02, 03の設定は出来ません。

※RG
┌AL1~4すべてOFF時、緑表示
└AL1~4いずれかON時、赤表示

表示内容を変更する場合は、付属の表示シールをご利用ください。

●比較出力機能

コードNo.	機能名	PV表示	設定範囲・設定表示内容	出荷時設定
40	パワーオンディレイ	PdLY	2~99秒	02
41	比較データ	CSEL	RM, PM, BM, PB 注2)	RM(現在値)
42	AL1 比較値	AL. 1	-99999~+99999 注3)	2000
43	AL2 比較値	AL. 2	-99999~+99999 注3)	3000
44	AL3 比較値	AL. 3	-99999~+99999 注3)	7000
45	AL4 比較値	AL. 4	-99999~+99999 注3)	8000
46	AL1 ヒステリシス	HYS. 1	1~999digit 注4)	001digit
47	AL2 ヒステリシス	HYS. 2	1~999digit 注4)	001digit
48	AL3 ヒステリシス	HYS. 3	1~999digit 注4)	001digit
49	AL4 ヒステリシス	HYS. 4	1~999digit 注4)	001digit
50	AL1 比較方式	ForA1	OFF, HI, LO	OFF
51	AL2 比較方式	ForA2	OFF, HI, LO	LO
52	AL3 比較方式	ForA3	OFF, HI, LO	HI
53	AL4 比較方式	ForA4	OFF, HI, LO	OFF
54	出力ONディレイ	ondLY	0~999秒 注4)	00
55	出力OFFディレイ	oFdLY	0~1000msec (50msecステップ) 注4)	0
56	比較条件 (イコールGO / NG)	EQUAL	GO, NG	NG
57	ゾーン設定	Zone	ON, OFF	OFF
58	エラー比較出力	ErCAP	ON, OFF, --- 注5)	---
59	前回値比較	BeCAP	ON, OFF	OFF

注2) コードNo. 19が同期計測のとき設定可能

注3) コードNo. 01がA、Bのとき設定範囲±9999

注4) コードNo. 57ゾーン設定がOFFのとき有効

注5) コードNo. 01がA+B、A-B、A*B、A/B、A*B/10、A*B/100、A*B/1000のとき有効

●アナログ出力機能

コードNo.	機能名	PV表示	設定範囲・設定表示内容	出荷時設定
78	アナログ出力 オフセット	RoFFS	-99999~+99999 注3)	00000
79	アナログ出力 フルスケール	RFULL	-99999~+99999 注3)	09999

●RS-232C、RS-485機能

コードNo.	機能名	PV表示	設定範囲・設定表示内容	出荷時設定
80	ボーレート	bAUD	4800, 9600, 19200, 38400bps	9600bps
81	データ長	LEnGr.	8bit, 7bit	8bit
82	パリティ	PARGr.	なし、奇数、偶数	non(なし)
83	ストップビット	StOP.	2bit, 1bit	1bit
84	BCC切替	bCC.	ON, OFF	OFF
85	機器番号	rSno.	0~99	00

●My設定モード

登録番号	コードNo.	機能
1	42	AL1
2	43	AL2
3	44	AL3
4	45	AL4
5	02	オフセットA
6	03	フルスケールA
7	04	オフセットB
8	05	フルスケールB

●キープロテクト

コードNo.	機能名	PV表示	設定範囲・設定表示内容	出荷時設定
98	キープロテクト	KEYPr.	ON, OFF	OFF

●My設定モードのコード登録

コードNo.	機能名	PV表示	設定範囲・設定表示内容	出荷時設定
99	My設定モードのコード登録	MY	00~98 (未登録は00を設定)	

6. 2 機能説明

●表示機能

コードNo. 01 : 入力・演算式を選択

1入力、2入力時の演算式を選択します。 A、B、A+B、A-B、A×B、A/B、A×B/10、A×B/100、A×B/1000

コードNo. 02, 04 : スケーリング・オフセットA、B

オフセット表示を任意に設定できます。

コードNo. 03, 05 : スケーリング・フルスケールA、B

フルスケール表示を任意に設定できます。

コードNo. 06 : 小数点

小数点を任意の位置に点灯できます。

コードNo. 07 : 平均演算

区間平均又は移動平均を選択できます。

コードNo. 08 : 平均演算回数

区間平均 : 1、2、4、10、16、33、40、100、120、200、400、1000、2000回

移動平均 : 1、2、4、8、16、32、64、128回

コードNo. 09 : 表示周期

表示周期を変更できます。 20ms、100ms、400ms、1s (移動平均時は20msとなります)

表示周期は、表示のみ機能し比較動作に影響しません。

コードNo. 10 : ローカット

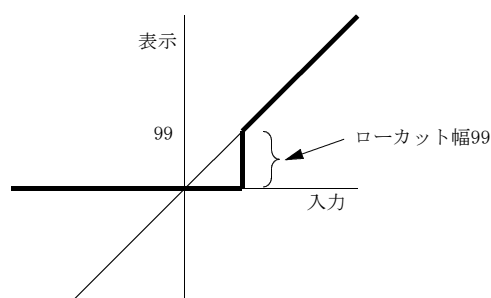
オフセット値からローカット幅以下は、オフセット値になります。

不要なときはOFFにします。

ローカット範囲 0~999

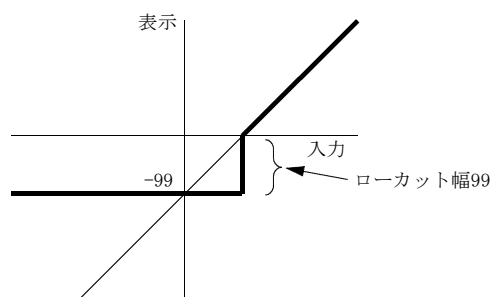
ローカット幅 99

スケール 0~9999



ローカット幅 99

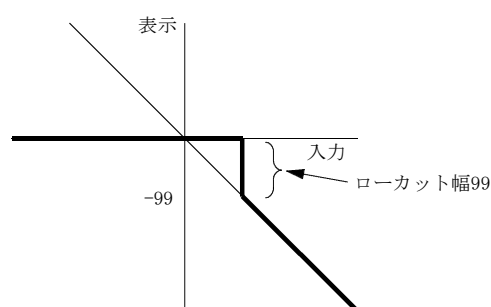
スケール -99~9999



ローカット幅 99

スケール 0~9999

逆振れ



コードNo. 11 : ローカット幅

0~999

コードNo. 12 : 表示分解能

最小桁の分解能が変更できます。ステップ幅1、2、5、10

ステップ幅は、表示のみ機能し比較動作に影響しません。

コードNo. 13 : 下桁消灯

PV表示の 10^0 桁、 10^1 桁の表示/消灯の選択。消灯していても比較出力します。

下桁消灯は、表示のみ機能し比較動作に影響しません。

コードNo. 14 : ゼロセット

入力初期値を電氣的にゼロ (オフセット値) に設定できます。

コードNo. 15 : PV表示色

PV表示色を赤色又は緑色に選択できます。

コードNo. 16 : SV1表示内容

SV1表示をAL1~4設定値表示、消灯のいずれかを選択できます。

コードNo. 17 : SV2表示内容

SV2表示をAL1~4設定値表示、消灯のいずれかを選択できます。

コードNo. 18 : 表示消灯機能

スイッチ操作終了後から設定時間後にPV、SV1、SV2表示を消灯します。

コードNo. 19 : ラッチ・同期計測機能

L/S端子入力機能をラッチ機能、同期計測、ワンサンプリング同期計測のいずれかを選択できます。

●比較出力機能

- コードNo. 40 : パワーオンディレイ
電源投入から設定時間内はAL1～4、G0を出力しません。
- コードNo. 41 : 比較データ
コードNo. 19 : ラッチ・同期計測機能で同期計測を選択した場合、
比較するデータを現在値、ピークメモリ値、ボトムメモリ値、振れ幅より選択できます。
- コードNo. 42～45 : AL1～4比較値
AL1～4の比較値を設定できます。
- コードNo. 46～49 : AL1～4ヒステリシス
AL1～4のヒステリシス幅を設定できます。ゾーン設定時は無効となります。
- コードNo. 50～53 : AL1～4比較方式
AL1～4の比較方式を上限、下限、比較OFFの選択ができます。
- コードNo. 54 : 出力ONディレイ
AL1～4の出力ONディレイ時間を設定できます。
出力ディレイはONディレイで、上限判定又は下限判定の出力がディレイ時間遅れて出力します。
- コードNo. 55 : 出力OFFディレイ
AL1～4の出力OFFディレイ時間を設定できます。
出力ディレイはONディレイで、上限判定又は下限判定の出力がディレイ時間遅れてOFFします。
- コードNo. 56 : 比較条件
AL1～4の比較条件をイコールNG又はイコールGOに切り替えられます。
イコールNGの場合
表示値 \geq 上限設定値……………HI
下限設定値 $<$ 表示値 $<$ 上限設定値……………GO
表示値 \leq 下限設定値……………LO
イコールGOの場合
表示値 $>$ 上限設定値……………HI
下限設定値 \leq 表示値 \leq 上限設定値……………GO
表示値 $<$ 下限設定値……………LO
- コードNo. 57 : ゾーン設定
比較出力の判定パターンを標準判定、ゾーン判定の選択ができます。
- コードNo. 58 : エラー比較出力選択
2入力演算表示の比較出力時でA又は、B入力がおーバの場合、AL1～4の出力をOFF、ON、前の状態(---)より選択できます。
- コードNo. 59 : 前回値比較
前回値比較の有効(ON)、無効(OFF)を選択ができます。

●アナログ出力機能 (アナログ出力付のとき)

- コードNo. 78 : アナログ出力 オフセット
アナログ出力 0%出力に相当する表示値を設定できます。
- コードNo. 79 : アナログ出力 フルスケール
アナログ出力 100%出力に相当する表示値を設定できます。

●RS-232C、RS-485機能 (RS-232C/RS-485出力付のとき)

- コードNo. 80 : ボーレート
ボーレートを選択できます。
- コードNo. 81 : データ長
データ長を選択できます。
- コードNo. 82 : パリティ
パリティを選択できます。
- コードNo. 83 : ストップビット
ストップビットを選択できます。
- コードNo. 84 : BCC切替
BCCの有無を選択できます。
- コードNo. 85 : 機器番号
機器番号を設定します。

●キープロテクト機能

- コードNo. 98 : キープロテクト
キープロテクトをONにすると設定モード、比較設定値の変更、PV表示の切替、My設定モード、出荷時の設定、調整モードのキー操作を禁止できます。キー操作を行うとLOCK表示します。

●My設定モードのコード登録

- コードNo. 99 : My設定モードのコード登録
設定モードの中で、よく利用する機能のコード番号を8個登録できます。

○比較出力の判定パターン例

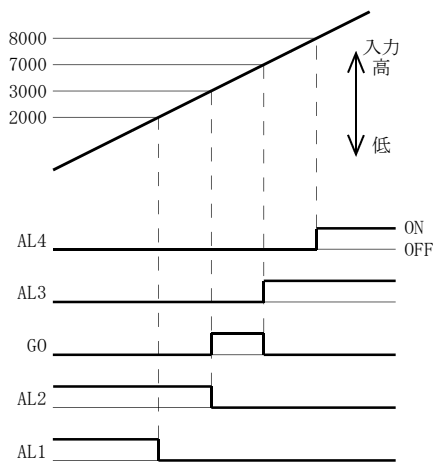
比較出力は、表示データ（現在値、ピークメモリ値、ボトムメモリ値、振れ幅）にかかわらず現在値と比較出力します。ただし、ラッチ・同期計測機能で同期計測を選択した場合、比較するデータを現在値、ピークメモリ値、ボトムメモリ値、振れ幅より選択できます。

・標準設定

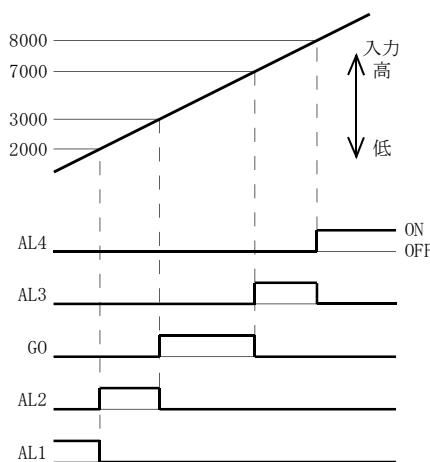
- AL1 LO設定 2000
- AL2 LO設定 3000
- AL3 HI設定 7000
- AL4 HI設定 8000

・ゾーン設定

- AL1 LO設定 2000
- AL2 LO設定 3000
- AL3 HI設定 7000
- AL4 HI設定 8000



比較値の設定条件
AL1~AL4の大小関係の制限はありません。



比較値の設定条件
AL1<AL2<AL3<AL4
ヒステリシス、出力ONディレイ、出力OFFディレイは無効になります。
(ヒステリシス：1、出力ONディレイ：0、出力OFFディレイ：0で動作します。)

○前回値比較

入力信号の急激な変化分のみを検出し、前回と今回の差分を比較、表示します。ラッチ・同期計測機能がワンサンプリング同期計測のときは、差分0で処理します。

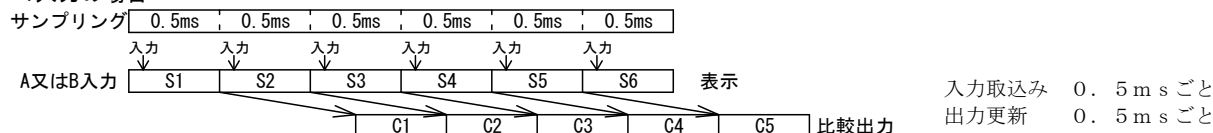
○比較出力応答

応答時間：応答時間はデータ演算処理と出力（リレー、オープンコレクタ）の応答時間を加えた時間

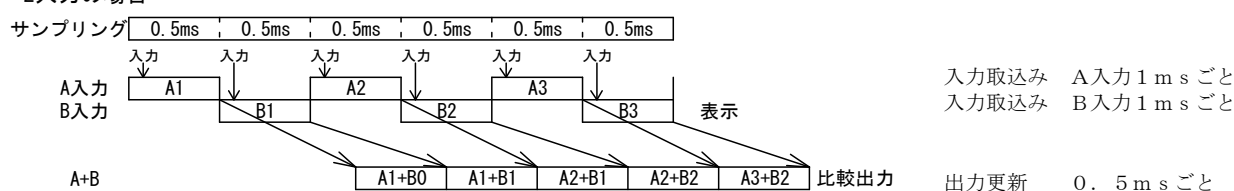
更新周期：区間平均の場合平均回数により時間が変わります。表示周期と同期しません。

例) 区間平均回数1回るとき

・1入力の場合



・2入力の場合



○区間平均

区間平均回数を下表から選択できます。回数分を平均して測定値とします。

平均回数	比較出力周期	ノイズ除去周波数
1 (2000回/秒)	0.5ms	—
2 (1000回/秒)	1ms	—
4 (500回/秒)	2ms	—
10 (200回/秒)	5ms	—
16 (125回/秒)	8ms	—
33 (60回/秒)	16.6ms	60Hz
40 (50回/秒)	20ms	50Hz
100 (20回/秒)	50ms	60Hz
120 (16回/秒)	60ms	50Hz
200 (10回/秒)	100ms	50/60Hz
400 (5回/秒)	200ms	50/60Hz
1000 (2回/秒)	500ms	50/60Hz
2000 (1回/秒)	1000ms	50/60Hz

ノイズ除去周波数：商用電源周波数から廻り込むノイズに対して除去できる周波数

○表示分解能

最小桁の分解能ステップ幅を1、2、5、10設定できます。
 ステップ幅は、表示のみ機能し、比較動作に影響しません。

測定値	0	1	2	3	4	5	6	7	8	9	10	11	12	13	14	15	16	17	18	19	
表示分解能	1	0	1	2	3	4	5	6	7	8	9	10	11	12	13	14	15	16	17	18	19
	2	0		2		4		6		8		10		12		14		16		18	
	5	0			5			10			15			20							
	10	0				10				20											

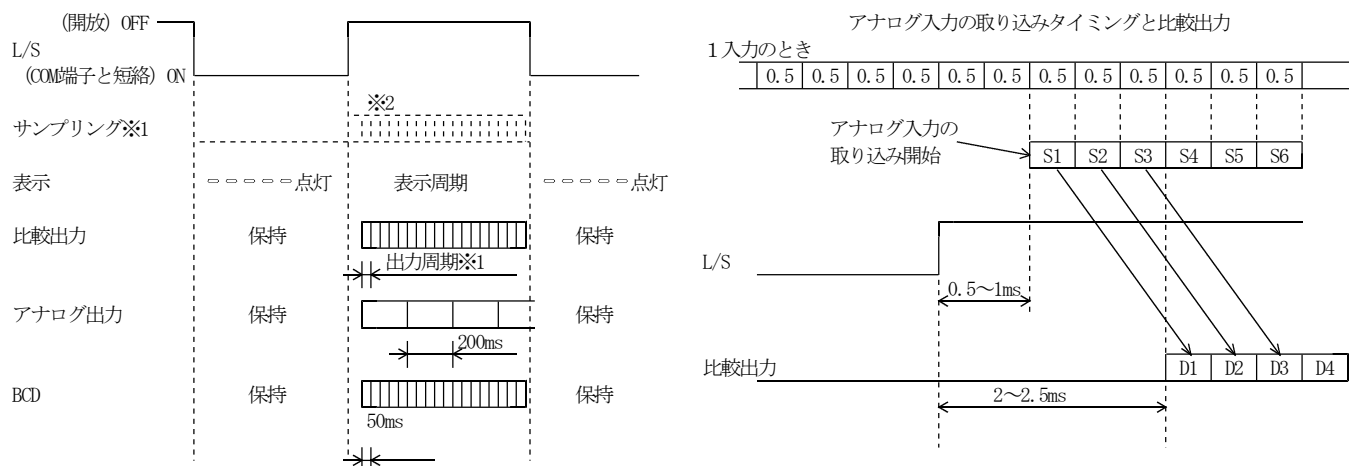
○ラッチ・同期計測機能 (L/S)

・ラッチ機能

表示データ、データ出力、現在値・ピークメモリ値・ボトムメモリ値・振れ幅、比較出力を保持
 L/S端子とCOM端子を短絡した時点のデータを保持

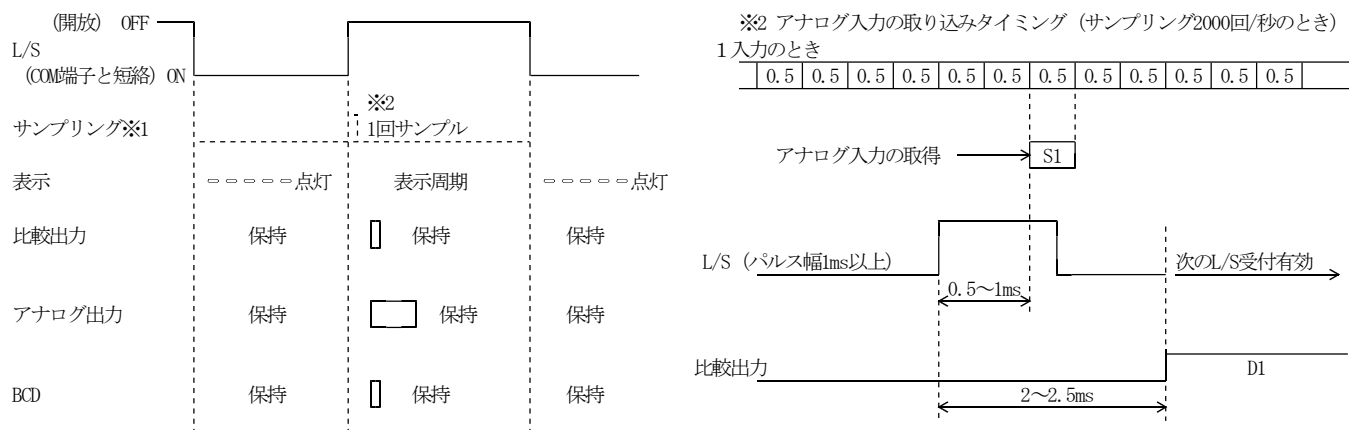
・同期計測

L/S端子OFF期間のデータをサンプリングし、表示、比較出力する。
 比較するデータを現在値、ピークメモリ値、ボトムメモリ値、振れ幅より選択できます。



・ワンサンプリング同期計測

L/S端子のON→OFF直後1回だけをサンプリングし、データを表示、比較出力する。
 比較するデータを現在値、ピークメモリ値、ボトムメモリ値、振れ幅より選択できます。



※1 区間平均のとき0.5ms×n、移動平均のとき0.5ms

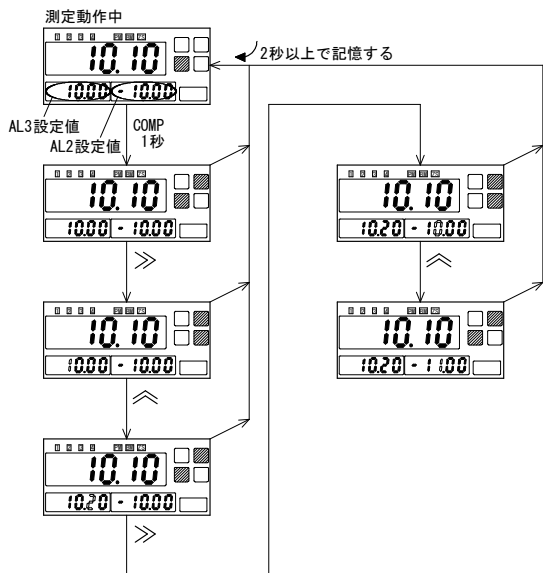
7. 設定方法

7. 1 比較設定値の変更

設定モードに入らず、簡単にSV1、SV2の比較値を変更することができます。

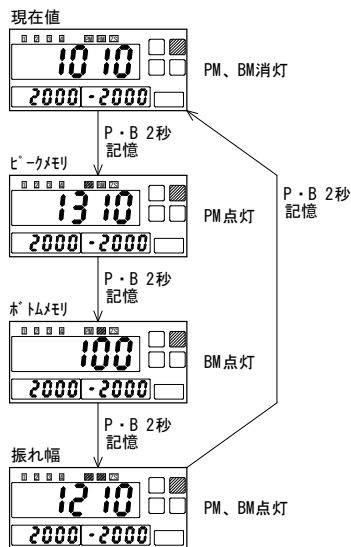
測定動作中に[COMP]キーを1秒間押すと、SV1、SV2表示器に表示している比較設定値を変更することができます。

例) SV1、SV2表示が、比較設定値AL3、AL2の場合で、AL3を10.20、AL2を-11.00に変更する。



7. 2 PV表示の切替

測定動作中に[P・B]キーを2秒間押す毎に、
現在値表示→ピークメモリ値表示→ボトムメモリ値表示
→振幅→現在値表示
と、表示が切り替わります。

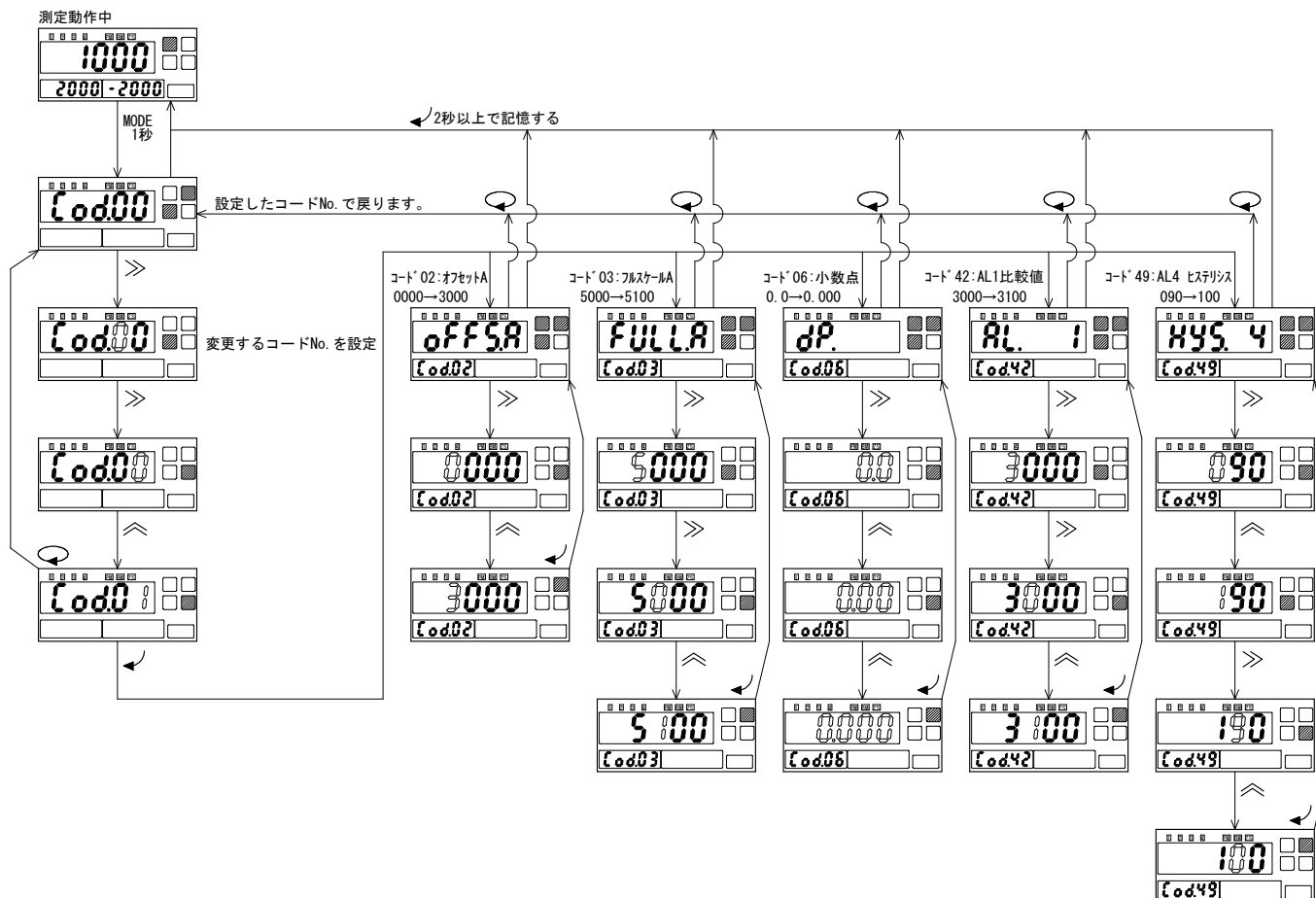


注意：P・Bキーを3秒以上押すと、表示を切り替えた後にメモリーリセットします。

※SV1、SV2の表示が比較設定値以外の設定の場合は機能しません。

7. 3 設定モード

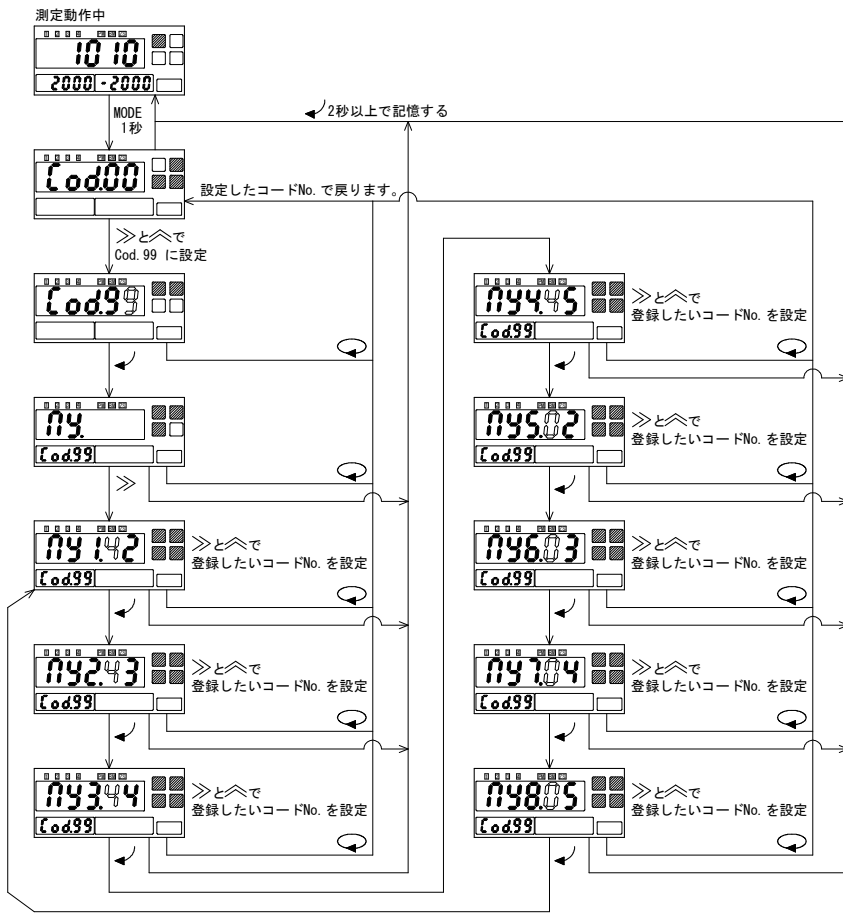
測定動作中に[MODE]キーを1秒間押すと、Cod00表示となり設定モードになります。



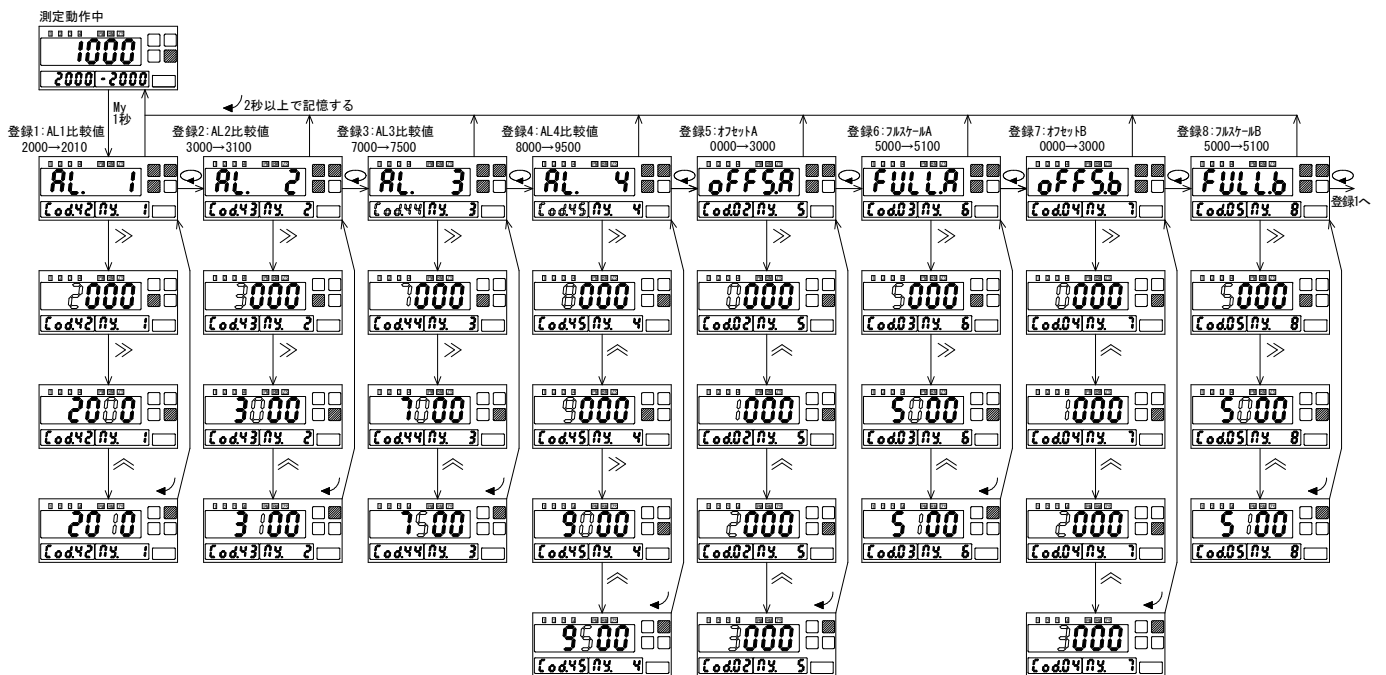
7. 4 My設定モード

設定モードのなかで、よく利用する機能のコードNo. を、8個登録することができます。
測定動作中に「My」キーを1秒間押すと、My設定モードになります。
必要な機能のみ登録する事で、設定の簡略化を図れます。

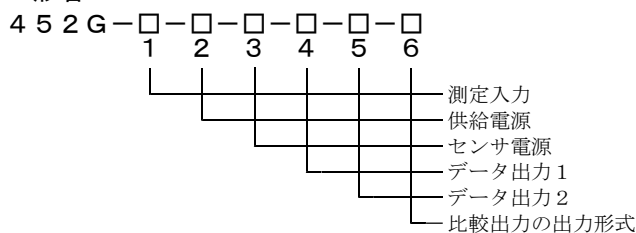
・ My設定モードのコードの登録



・ My設定モードの設定値の変更



9. 形名



1 測定入力

形名	測定範囲	入力抵抗	確度 *1	過負荷 *8
452G-03	±999.9mV	100MΩ	A入力、B入力ともに ±(0.1% F.S. + 1digit)	DC±250V
452G-04	±9.999 V	1MΩ		DC±250V
452G-V2	DC0～5 V	1MΩ		DC±250V
452G-09	DC1～5 V	1MΩ		DC±250V
452G-19	DC4～20mA	12.4Ω		DC±150mA

入力A/B共通です。

- *1 確度 : 23°C±5°C、45～75%RHの状態規定
+1digitは、1/10000分解能以内で規定
演算時の確度は、IN-AとIN-Bの各誤差により拡大される場合があります。
- *2 温度特性 : ±160ppm/°C 使用温度範囲0～50°Cで規定
- *8 過負荷 : 入力に過負荷の範囲を超える電圧や電流を加えると、機器の破損につながります。

4 データ出力1

記号	仕様	出力インピーダンス	許容負荷抵抗
ファンク	出力なし	—	—
09	アナログ電圧出力 DC0～10V *5	0.1Ω以下	1kΩ以上
29B	アナログ電流出力 DC4～20mA *6	5MΩ以上	500Ω以下
BP	BCD出力(TTLレベル正論理)		
BN	BCD出力(TTLレベル負論理)		
DP	BCD出力(トランジスタ出力・ソースタイプ)		
DN	BCD出力(トランジスタ出力・シンクタイプ)		
E0	RS-232C出力		
E1	RS-485出力		
EC	小数点外部制御		

- *5:測定入力のプラス側を出力します。
*6:4mA以下は0mAまで出力します。

2 供給電源

記号	電源電圧
A	AC100～240V
B	DC 12～24V

3 センサ電源

番号	電源電圧	出力電流
ファンク	センサ電源なし	
2T	DC+5V±10%	100mA
3T	DC+12V±5%	150mA *3
5T	DC+24V±5%	100mA *4

- *3:DC12～24V電源は100mA
*4:DC12～24V電源は50mA

5 データ出力2

記号	内容
ファンク	出力なし
E0	RS-232C出力
E1	RS-485出力
EC	小数点外部制御

※データ出力1が-09、-29Bのときのみ適用

6 比較出力

記号	内容
TN	オープンコレクタ出力(NPN)
RY	リレー接点出力 *7

*7:アナログ出力-29Bとの組み合わせはできません

保証について

1) 保証期間

製品のご購入後又はご指定の場所に納入後1年間と致します。

2) 保証範囲

上記保証期間中に当社側の責任と明らかに認められる原因により当社製品に故障を生じた場合は、代替品の無償提供又は当社工場において無償修理を行います。

ただし、次項に該当する場合は保証の範囲外と致します。

①カタログ、取扱説明書、クイックマニュアル、仕様書などに記載されている環境条件の範囲外での使用

②故障の原因が当社製品以外による場合

③当社以外による改造・修理による場合

④製品本来の使い方以外の使用による場合

⑤天災・災害など当社側の責任ではない原因による場合

なお、ここでいう保証は、当社製品単体の保証を意味し、当社製品の故障により誘発された損害についてはご容赦いただきます。

3) 製品の適用範囲

当社製品は一般工業向けの汎用品として設計・製造されておりますので、原子力発電、航空、鉄道、医療機器などの人命や財産に多大な影響が予想される用途に使用される場合は、冗長設計による必要な安全性の確保や当社製品に万一故障があっても危険を回避する安全対策を講じてください。

4) サービスの範囲

製品価格には、技術派遣などのサービス費用は含まれておりません。

5) 仕様の変更

製品の仕様・外観は改善又はその他の事由により必要に応じて、お断りなく変更する事があります。

以上の内容は、日本国内においてのみ有効です。

●この取扱説明書の仕様は、2026年2月現在のものです。

TSURUGA**鶴賀電機株式会社**

当製品の技術的なご質問、ご相談は下記まで問い合わせください。

技術サポートセンター 0120-784646

受付時間:土日祝日除く 9:00~12:00/13:00~16:00

大阪営業部 〒558-0013 大阪市住吉区我孫子東1丁目10番6号 TEL 06(4703)3874(代) FAX 06(4703)3875
名古屋営業部 〒460-0015 名古屋市中区大井町5番19号ツルガ-カ東別院112F TEL 052(332)5456(代) FAX 052(331)6477
横浜営業部 〒222-0033 横浜市港北区新横浜1丁目29番15号 TEL 045(473)1561(代) FAX 045(473)1557

ホームページ URL <https://www.tsuruga.co.jp/>

取扱説明書

デジタルメータリレー 452G BCD出力

1. 形名追番

記号	仕様
BP	BCD出力 (TTLレベル正論理)
BN	BCD出力 (TTLレベル負論理)
DP	BCD出力 (トランジスタ出力・ソースタイプ)
DN	BCD出力 (トランジスタ出力・シンクタイプ)

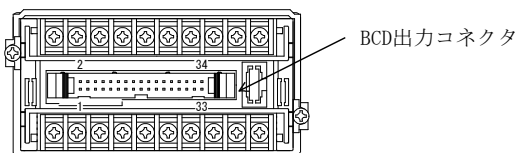
2. コネクタ配列と説明

警告

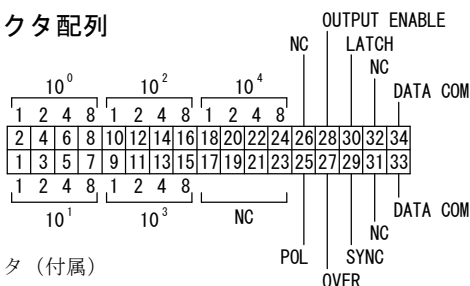
- 配線作業をする場合は、電源を切った状態で行ってください。感電の危険があります。
- 配線作業は湿度の多い場所、濡れた手などで行わないでください。感電の危険があります。
- 通電中は電源端子に触れないでください。感電の危険があります。

注意

- 間違った配線で使用しないでください。機器破損の原因となります。



2. 1 コネクタ配列



適合コネクタ (付属)
XG4M-3430-T: OMRON
ケーブル2m付

2. 2 TTL出力

●入出力定格

入出力信号	TYPE -BP	TYPE -BN	定格
出力	$\times 10^0 \sim \times 10^4$	正論理	負論理
POL	+= "H", -= "L"	+= "L", -= "H"	TTLレベル $F_o=2$
OVER	オーバ時 "H"	オーバ時 "L"	CMOSコンパチブル
SYNC	10msの "L" パルス		
入力	LATCH	短絡 ("L") で保持	$I_{IL} \leq -1mA$
ENABLE	開放 ("H") で許可、短絡 ("L") で禁止		"L" = 0~1.5V, "H" = 3.5~5V

●測定データ出力 ($\times 10^0 \sim \times 10^4$)

並列BCD (1-2-4-8) コード、ラッチ出力。出力はトライステート出力を採用していますので、システムのデータバスへの継ぎ込みが容易です。

●極性出力 (POL)

ピン⑤に測定データの極性を出力します。

●オーバ出力 (OVER)

ピン⑦にオーバ表示のとき出力します。

1入力: 入力が130%を超えた時のデータ出力は、130%の表示データとPOL、OVERデータを出力します。表示が9999を超えた時は、データは0を出力し、POL、OVERデータを出力します。

2入力: A入力、B入力又はA、B入力ともに130%オーバの時、データは0を出力し、OVERデータを出力します。(POL: +固定) 演算エラー又は、±99999を超えた時は、データは0を出力し、OVERデータを出力します。(POL: +固定)

●同期信号出力 (SYNC)

ピン⑨に表示周期に同期した10msの "L" パルスを出力します。このSYNCの立ち上がりのタイミングでデータを読み取ってください。複数台データバスへの継ぎ込みする場合、ワイヤードOR接続が可能です。

●データインペブル入力 (OUTPUT ENABLE)

ピン⑩を開放 ("H") すると、データ (POL、OVER含む) を出力します。DATA COM (ピン⑬、⑭) と短絡 ("L") すると、データ (POL、OVER含む) は "ハイ・インピーダンス" 状態となり、SYNCは出力が禁止されシステムのデータバスへの継ぎ込みが容易です。

●ラッチ入力 (LATCH)

ピン⑪とDATA COM (ピン⑬、⑭) を短絡又は "L" にすると、BCDデータを保持します。(表示は保持しません。)

●データコモン (DATA COM)

ピン⑬、⑭は、測定データ出力、POL、OVER、SYNC、LATCH、OUTPUT ENABLE用のコモンです。

●NC

NCは空きピンですが、中継用に使用しないでください。

●出力切替

BCD出力データは、表示データ (現在値、ピークメモリ値、ボトムメモリ値、振れ幅) を出力します。

※データ出力及び制御信号はTTLレベルに統一していますのでDC5V以上の電圧を印加しないでください。データ出力及び制御入出力信号ラインは入力ラインと同様、電源ラインや大容量のリレー、マグネット・スイッチ等の回路から離して配線してください。

2. 3 トランジスタ出力

数台のBCD出力を1台のPCと接続する場合は、測定データ (POL、OVER含む)、SYNCはワイヤードOR接続が可能です。

●入出力定格

入出力信号	項目	TYPE -DP	TYPE -DN
$\times 10^0 \sim \times 10^4$	出力タイプ	ソースタイプ	シンクタイプ
POL OVER SYNC	出力容量	DC30V 30mA MAX.	飽和電圧1.6V以下
LATCH ENABLE	信号レベル	入力電流 = 1mA以下 OFF (H) = 3.5~5V, ON (L) = 0~1.5V	

●測定データ出力 ($\times 10^0 \sim \times 10^4$)

並列BCD (1-2-4-8) コード、ラッチ出力。

測定データ "1" でトランジスタON

測定データ "0" でトランジスタOFF

●極性出力 (POL)

ピン⑤に測定データの極性を出力します。

表示値が (+) の時トランジスタON

表示値が (-) の時トランジスタOFF

●オーバ出力 (OVER)

ピン⑦にオーバ表示のとき出力します。

オーバ表示のときトランジスタON。

1入力: 入力が130%を超えた時のデータ出力は、130%の表示データとPOL、OVERデータを出力します。

表示が9999を超えた時は、データは0を出力し、POL、OVERデータを出力します。

2入力: A入力、B入力又はA、B入力ともに130%オーバの時、データは0を出力し、OVERデータを出力します。(POL: +固定)

演算エラー又は、±99999を超えた時は、データは0を出力し、OVERデータを出力します。(POL: +固定)

●同期信号出力 (SYNC)

ピン⑨に表示周期に同期した10msの "ON" パルスを出力します。

このSYNCの立ち上がり (ON→OFF) タイミングでデータを読み取ってください。

●データインペブル入力 (OUTPUT ENABLE)

ピン⑩を開放 (OFF) すると、データ (POL、OVER含む) を出力します。

DATA COM (ピン⑬、⑭) と短絡 (ON) すると、データ (POL、OVER含む) は OFF状態となり、SYNCは出力が禁止されシステムのデータバスへの継ぎ込みが容易です。

●ラッチ入力 (LATCH)

ピン⑪とDATA COM (ピン⑬、⑭) を短絡すると、BCDデータを保持します。(表示は保持しません。)

●データコモン (DATA COM)

ピン⑬、⑭は、測定データ出力、POL、OVER、SYNC、LATCH、OUTPUT ENABLE用のコモンです。

●NC

NCは空きピンですが、中継用に使用しないでください。

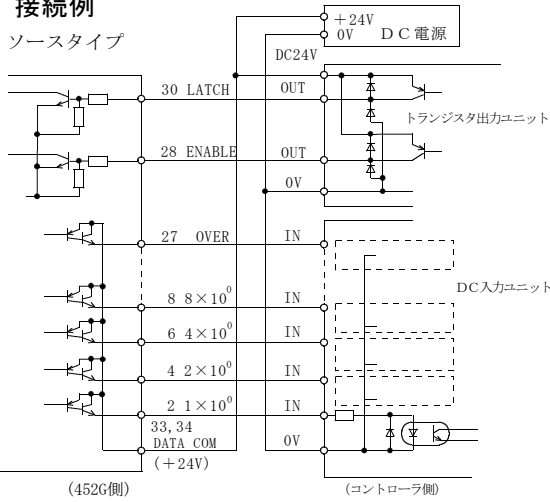
●出力切替

BCD出力データは、表示データ（現在値、ピークメモリ値、ボトムメモリ値、振れ幅）を出力します。

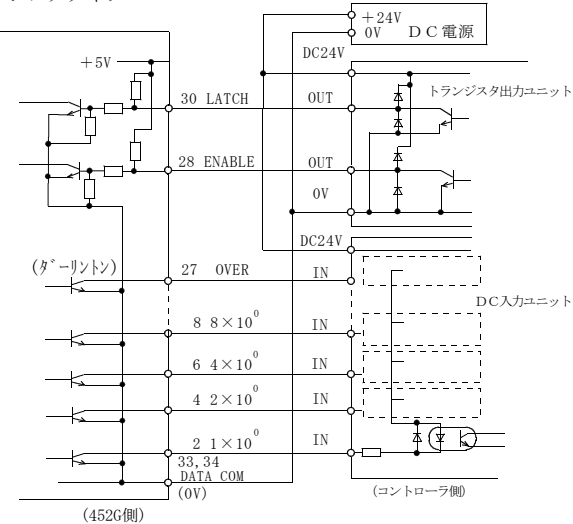
※データ出力及び制御入出力信号ラインは入力ラインと同様、電源ラインや大容量のリレー、マグネット・スイッチ等の回路から離して配線してください。

3. 接続例

ソースタイプ

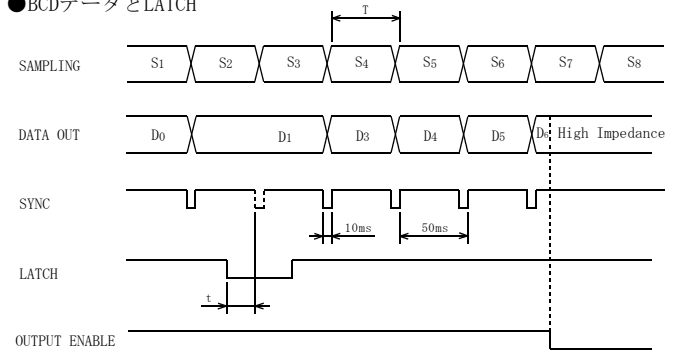


シンクタイプ



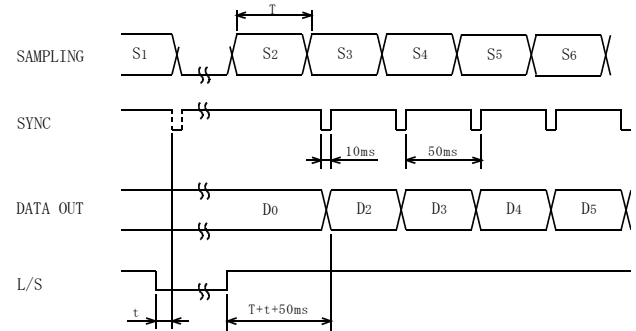
4. タイミングチャート

●BCDデータとLATCH



t : 内部処理時間 約15ms
T : 区間平均の時 0.5ms x n, 移動平均の時 0.5ms

●BCDデータとL/S (ラッチ同期計測機能が同期計測の時)



t : 内部処理時間 約15ms
T : 区間平均の時0.5ms x n, 移動平均の時0.5ms

⚠ 注意

電源投入時のBCD出力について

- ・電源投入時には、1秒以内に電源定格電圧に達するようにしてください。
- ・電源定格電圧に達してから約3秒間は、452Gは初期化中のため不定なデータを出力する場合がありますので、電源定格電圧に達してから3秒以上経過後データ取得するようにしてください。

保証について

1) 保証期間

製品のご購入後又はご指定の場所に納入後1年間と致します。

2) 保証範囲

上記保証期間中に当社側の責任と明らかに認められる原因により当社製品に故障を生じた場合は、代替品の無償提供又は当社工場において無償修理を行います。

ただし、次項に該当する場合は保証の範囲外と致します。

- ①カタログ、取扱説明書、クイックマニュアル、仕様書などに記載されている環境条件の範囲外での使用
 - ②故障の原因が当社製品以外による場合
 - ③当社以外による改造・修理による場合
 - ④製品本来の使い方以外の使用による場合
 - ⑤天災・災害など当社側の責任ではない原因による場合
- なお、ここでいう保証は、当社製品単体の保証を意味し、当社製品の故障により誘発された損害についてはご容赦いただきます。

3) 製品の適用範囲

当社製品は一般工業向けの汎用品として設計・製造されておりますので、原子力発電、航空、鉄道、医療機器などの人命や財産に多大な影響が予想される用途に使用される場合は、冗長設計による必要な安全性の確保や当社製品に万一故障があっても危険を回避する安全対策を講じてください。

4) サービスの範囲

製品価格には、技術派遣などのサービス費用は含まれておりません。

5) 仕様の変更

製品の仕様・外観は改善又はその他の事由により必要に応じて、お断りなく変更する事があります。

以上の内容は、日本国内においてのみ有効です。

●この取扱説明書の仕様は、2022年1月現在のものです。

TSURUGA

鶴賀電機株式会社



当製品の技術的なご質問、ご相談は下記まで問い合わせください。

技術サポートセンター 0120-784646

受付時間: 土日祝日除く 9:00~12:00/13:00~16:00

ホームページ URL <http://www.tsuruga.co.jp/>

大阪営業所 〒558-0013 大阪市住吉区我孫子東1丁目10番6号太陽生命大阪南ビル5F TEL 06(4703)3874(代) FAX 06(4703)3875
名古屋営業所 〒460-0015 名古屋市中区大井町5番19号カパ〜カ東別院ビル2F TEL 052(332)5456(代) FAX 052(331)6477
横浜営業所 〒222-0033 横浜市港北区新横浜1丁目29番15号 TEL 045(473)1561(代) FAX 045(473)1557

取扱説明書

デジタルメータリレー
452G
アナログ出力

1. 形名追番

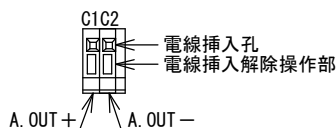
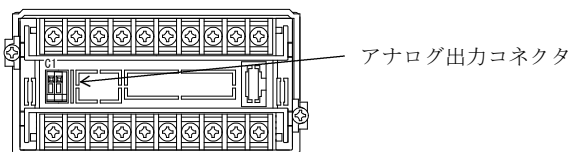
記号	仕様	出力インピーダンス	許容負荷抵抗
09	アナログ電圧出力 DC0~10V *	0.1Ω以下	1kΩ以上
29B	アナログ電流出力 DC4~20mA	5MΩ以上	500Ω以下

*：測定入力プラス側を出力します。

例. 測定入力±9.999V、アナログ出力0~10Vの場合

入力	アナログ出力
0V	0V
9.999V	10V

2. コネクタ配列



線材

- 単線 φ 0.32mm (AWG28) ~ φ 0.65mm (AWG22)
- 撚線 0.08mm² (AWG28) ~ 0.32mm² (AWG22)
- 素線径 φ 0.125mm以上

剥き線長 9~10mm

○入力信号に比例した電圧、又は電流信号を出力します。

注意

・アナログ出力コネクタには外部より電圧を印加しないでください。機器破損の恐れがあります。

3. アナログ出力機能

設定方法は本体用取扱説明書（452G:I-01936）を参照ください。

●出力切替

アナログ出力データは、表示データ（現在値、ピークメモリ値、ボトムメモリ値、振れ幅）を出力します。

保証について

1) 保証期間

製品のご購入後又はご指定の場所に納入後1年間に致します。

2) 保証範囲

上記保証期間中に当社側の責任と明らかに認められる原因により当社製品に故障を生じた場合は、代替品の無償提供又は当社工場において無償修理を行います。

ただし、次項に該当する場合は保証の範囲外と致します。

- ①カタログ、取扱説明書、クイックマニュアル、仕様書などに記載されている環境条件の範囲外での使用
- ②故障の原因が当社製品以外による場合
- ③当社以外による改造・修理による場合
- ④製品本来の使い方以外による場合
- ⑤天災・災害など当社側の責任ではない原因による場合

なお、ここでいう保証は、当社製品単体の保証を意味し、当社製品の故障により誘発された損害についてはご容赦いただきます。

●アナログスケールリング（コードNo. 78、79）

任意の表示に対してMIN. 値、MAX. 値を出力します。オフセットとフルスケールの大小関係はありません。

例1. 入力: ±9.999V、スケール0~9999の時

表示 0~1000に対して、-09:0~10V出力する場合
アナログスケール設定 コードNo. 78 0
コードNo. 79 1000

入力	表示	アナログ出力
0.0V	0	0.000V
0.5V	500	5.000V
1.000V	1000	10.000V
9.999V	9999	10.000V

例2. 入力: 1~5V、スケール1000~5000の時

表示1000~5000に対して、(-09:0~10V) 1~5V出力する場合
アナログスケール設定 コードNo. 78 0
コードNo. 79 9999

入力	表示	アナログ出力
0.0V	0	0.000V
1.0V	1000	1.000V
5.0V	5000	5.000V
6.2V	6200	6.200V
6.2Vを超える	6200点減	6.200V

※2入力演算(A+B, A-B, A*B, A/B, A*/10, A*/100, A*/1000)表示の場合、格入力オーバ、又は、スケールオーバのとき10V出力します。

例3. 入力: 0~5V、スケール0~3000の時

表示 0~3000に対して、-29B:4~20mA出力する場合
アナログスケール設定 コードNo. 78 0
コードNo. 79 3000

入力	表示	アナログ出力
0.0V	0	4.00mA
5.0V	3000	20.00mA

※2入力演算(A+B, A-B, A*B, A/B, A*/10, A*/100, A*/1000)表示の場合、定格入力オーバ、又は、スケールオーバのとき20mA出力します。

4. 校正

長期的な確度保持のため、約1年毎の校正を行ってください。校正方法は本体用取扱説明書（452G:I-01936）の“調整モード”を参照してください。

校正は23°C±5°C、75%RH以下の周囲条件で行ってください。

5. 仕様

測定入力とアナログ出力間は絶縁されています。

測定入力プラス側を出力します。

変換方式：PWM方式

許容誤差：表示に対して±0.15% of SPAN at 23°C±2°C

温度係数：±200ppm/°C

直線性：0.1% of SPAN

分解能：1/10000 アナログスケールが10000以上のとき

出力周期：200ms

3) 製品の適用範囲

当社製品は一般工業向けの汎用品として設計・製造されておりますので、原子力発電、航空、鉄道、医療機器などの人命や財産に多大な影響が予想される用途に使用される場合は、冗長設計による必要な安全性の確保や当社製品に万一故障があっても危険を回避する安全対策を講じてください。

4) サービスの範囲

製品価格には、技術派遣などのサービス費用は含まれておりません。

5) 仕様の変更

製品の仕様・外観は改善又はその他の事由により必要に応じて、お断りなく変更する事があります。

以上の内容は、日本国内においてのみ有効です。

●この取扱説明書の仕様は、2022年1月現在のものです。

TSURUGA

鶴賀電機株式会社



当製品の技術的なご質問、ご相談は下記までお問い合わせください。

技術サポートセンター 0120-784646

受付時間：土日祝日除く 9:00~12:00/13:00~16:00

ホームページ URL <http://www.tsuruga.co.jp/>

大阪営業所 〒558-0013 大阪市住吉区我孫子東1丁目10番6号太陽生命大阪南ビル5F TEL 06(4703)3874(代) FAX 06(4703)3875
名古屋営業所 〒460-0015 名古屋市中区大井町5番19号カパ〜カ東別院ビル2F TEL 052(332)5456(代) FAX 052(331)6477
横浜営業所 〒222-0033 横浜市港北区新横浜1丁目29番15号 TEL 045(473)1561(代) FAX 045(473)1557

取扱説明書

デジタルメータリレー 452G RS-232C、RS-485出力

1. 形名追番

記号	内容
E0	RS-232C出力
E1	RS-485出力

2. 仕様

2. 1 RS-232C/RS-485共通仕様

測定入力とRS-232C/RS-485出力間とは絶縁されています。

伝送方式：調歩同期半二重方式

伝送速度：4800、9600、19200、38400bps

データ長：7bit/8bit

パリティ：なし、偶数、奇数

ストップビット：1bit、2bit

データ：JIS 8単位符号に準拠

Xパラメータ：なし

誤り検出：パリティ

BCCの有無選択可能

STX直後からETXまで(ETXを含む)の排他的論理和を演算した結果となります。

制御文字：STX (02H) start of text

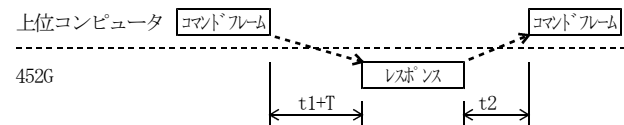
ETX (03H) end of text

機器番号：00~99 各機器に機器番号を設定し、機器番号の
コマンドと合わせてください。

最大送受信文字数：32文字以内

伝送手順：無手順

上位コンピュータがコマンドフレームを送信して、
452Gがコマンドフレーム内容に対応するレスポンス
を送信します。



t1：応答時間

応答時間中、測定は更新しません。

測定、判定、制御コマンドの場合、約2.5ms以内

設定要求コマンドの場合、約3.5ms以内

設定指定コマンドの場合、約6ms以内

メモリ制御コマンドの場合、

STOR：約100ms以内

DEFAULT：約250ms以内

T：RS485の場合の送受信切替時間：10ms

t2：レスポンス受信後、次のコマンド送信するまで50ms以上の待ち時間をとってください

●RS-485仕様

接続台数：上位コンピュータを含め、最大32台

線路長：最大500m

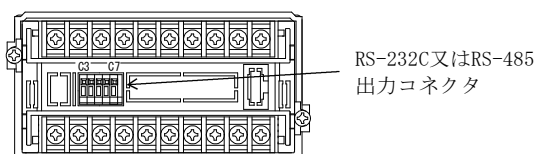
使用ケーブル シールド付きツイストペア
(AWG28~AWG22)

ターミネータ：端子台ジャンパ切替式 200Ωでターミネート

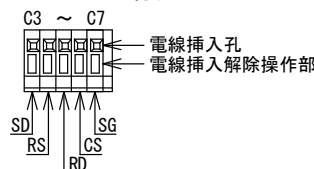
※マルチドロップでご使用の場合、次の点にご注意ください。

- ・通信フォーマットを統一してください。
- ・機器番号は重複しないでください。

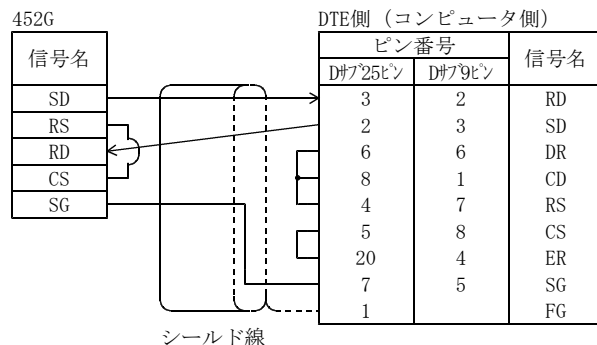
3. コネクタ配列と接続方法



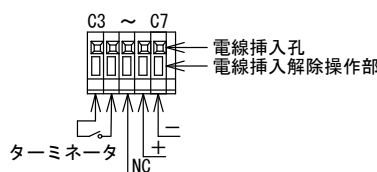
3. 1 RS-232Cの場合



線材 (単線 $\phi 0.32\text{mm}$ (AWG28) ~ $\phi 0.65\text{mm}$ (AWG22)
撚線 0.08mm^2 (AWG28) ~ 0.32mm^2 (AWG22)
素線径 $\phi 0.125\text{mm}$ 以上
剥き線長 9~10mm



3. 2 RS-485の場合



※線材 (単線 $\phi 0.32\text{mm}$ (AWG28) ~ $\phi 0.65\text{mm}$ (AWG22)
撚線 0.08mm^2 (AWG28) ~ 0.32mm^2 (AWG22)
素線径 $\phi 0.125\text{mm}$ 以上
剥き線長 9~10mm

※マルチドロップ接続する場合はAWG28~AWG26の撚線を撚り合わせて、挿入してください。

ターミネータ

コネクタを短絡すると回線に終端抵抗200Ωが並列に接続されます。

入出力

“+”が非反転出力、“-”が反転出力です。

●接続

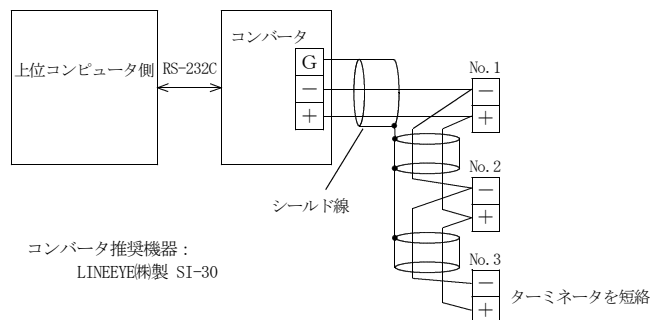
RS-485は、上位コンピュータを含めると32台まで接続できます。

なお、伝送路の両端の機器は、エンド局の指定を行う必要があります。

エンド局の指定は、ターミネータを短絡してください。

なお、短絡用のリード線は付属していません。

もう一方は、RS-232C/RS-485コンバータで、ターミネータの設定を行ってください。



コンバータ推奨機器：
LINEEYE 兩製 SI-30

3. 3 通信設定

通信設定は前面キー操作で行います。

操作方法は本体取扱説明書(452G:I-01936)を参照ください。

- ・伝送速度、データ長、パリティ、ストップビット、BCCの有無
- ・機器番号

●判定読み出し

コマンド : ALARm 判定読み出し
レスポンス : ALARmに対するレスポンス
16 (GO出力)

コマンドフレーム

STX 機器番号 A L A R M ETX(BCC)
02H 30H 30H 41H 4CH 41H 52H 4DH 03H

機器番号 : 00

レスポンス 終了コード

STX 機器番号 1 6 ETX(BCC)
02H 30H 30H 41H 31H 36H 03H

●設定データ読み出し

コマンド : RC02 オフセットA設定読み出し
レスポンス : RC02に対するレスポンス
0000

コマンドフレーム

STX 機器番号 R C 0 2 ETX(BCC)
02H 30H 30H 52H 43H 30H 32H 03H

機器番号 : 00

レスポンス 終了コード

STX 機器番号 0 0 0 0 ETX(BCC)
02H 30H 30H 41H 30H 30H 30H 03H

●機能コマンドデータ設定

コマンド : WC02_0000 オフセットA設定
レスポンス : WC02_0000に対するレスポンス
0000

コマンドフレーム

STX 機器番号 W C 0 2 _ 0 0 0 0 ETX(BCC)
02H 30H 30H 57H 43H 30H 32H 20H 30H 30H 30H 03H

機器番号 : 00

レスポンス 終了コード

STX 機器番号 0 0 0 0 ETX(BCC)
02H 30H 30H 41H 30H 30H 30H 03H

●制御コマンド読み出し

コマンド : RLATch ラッチ読み出し
レスポンス : RLATchに対するレスポンス
0 (OFF)

コマンドフレーム

STX 機器番号 R L A T C H ETX(BCC)
02H 30H 30H 52H 4CH 41H 54H 43H 48H 03H

機器番号 : 00

レスポンス 終了コード

STX 機器番号 0 ETX(BCC)
02H 30H 30H 41H 30H 03H

●制御コマンド設定

コマンド : WLATch_0 ラッチ設定
レスポンス : WLATch_0に対するレスポンス
0 (OFF)

コマンドフレーム

STX 機器番号 W L A T C H _ 0 ETX(BCC)
02H 30H 30H 57H 4CH 41H 54H 43H 48H 20H 30H 03H

機器番号 : 00

レスポンス 終了コード

STX 機器番号 0 ETX(BCC)
02H 30H 30H 41H 30H 03H

●メモリー制御コマンド

・書き込みコマンド

設定データをEEPROMに書き込みます。

コマンド : STOR
レスポンス : 終了コード

コマンドフレーム

STX 機器番号 S T O R ETX(BCC)
02H 30H 30H 53H 54H 4FH 52H 03H

機器番号 : 00

レスポンス 終了コード

STX 機器番号 ETX(BCC)
02H 30H 30H 41H 03H

正常終了

・メモリー初期化

設定データを工場出荷時の設定に戻します。

ただし、伝送速度、データ長、パリティ、ストップビット、BCC切替、機器番号は初期化されません。

コマンド : DEFault
レスポンス : 終了コード

コマンドフレーム

STX 機器番号 D E F A U L T ETX(BCC)
02H 30H 30H 44H 45H 46H 41H 55H 4CH 54H 03H

機器番号 : 00

レスポンス 終了コード

STX 機器番号 ETX(BCC)
02H 30H 30H 41H 03H

正常終了

4. 3 コマンド一覧

●設定コマンド

機能コマンド一覧	設定要求コマンド		設定指定コマンド		
	コマンド	レスポンス	コマンドフレーム	レスポンス	設定項目、範囲
入力・演算式の選択	RC01	1	WC01_1	1	0:A, 1:B, 2:A+B, 3:A-B, 4:A*B, 5:A/B, 6:A*B/10, 7:A*B/100, 8:A*B/1000
スケールリング・オフセットA	RC02	0000	WC02_0000	0000	-9999~9999
スケールリング・フルスケールA	RC03	9999	WC03_9999	9999	-9999~9999
スケールリング・オフセットB	RC04	0000	WC04_0000	0000	-9999~9999
スケールリング・フルスケールB	RC05	9999	WC05_9999	9999	-9999~9999
小数点	RC06	0	WC06_0	0	0:0, 1:0.0, 2:0.00, 3:0.000
平均演算	RC07	0	WC07_0	0	0:区間平均, 1:移動平均
平均演算回数 区間平均	RC08	0	WC08_0	0	0:1, 1:2, 2:4, 3:10, 4:16, 5:33, 6:40, 7:100, 8:120, 9:200, 10:400, 11:1000, 12:2000
移動平均					0:1, 1:2, 2:4, 3:8, 4:16, 5:32, 6:64, 7:128
表示周期	RC09	1	WC09_1	1	0:20ms, 1:100ms, 2:400ms, 3:1s
ローカット	RC10	0	WC10_0	0	1:ON, 0:OFF
ローカット値	RC11	000	WC11_099	099	0~999
表示分解能	RC12	1	WC12_3	3	0:1, 1:2, 2:5, 3:10
下桁消灯機能	RC13	1	WC13_0	0	0:点灯, 1:10 ⁰ 桁消灯, 2:10 ⁰ 桁消灯
ゼロセット	RC14	0	WC14_1	1	1:ON, 0:OFF
PV表示色	RC15	1	WC15_3	3	0:RR, 1:RG, 2:GR, 3:GG
SV1表示内容	RC16	3	WC16_0	0	0:OFF, 1:AL1, 2:AL2, 3:AL3, 4:AL4
SV2表示内容	RC17	2	WC17_1	1	0:OFF, 1:AL1, 2:AL2, 3:AL3, 4:AL4
表示消灯機能 (PV, SV1, SV2, 消灯時間設定)	RC18	1, 1, 1, 99	WC18_1, 1, 1, 99	1, 1, 1, 99	1:ON, 0:OFF, 0~99
ラッチ・同期計測機能	RC19	1	WC19_0	0	0:ラッチ, 1:同期計測, 2:ワンサンプリング同期計測
パワーオンディレイ	RC40	2	WC40_99	99	2~99
比較データ	RC41	5	WC41_5	5	5:RM (6:PM, 7:BM, 8:PB) 注1)
AL1比較値	RC42	2000	WC42_99999	99999	-99999~99999 注2)
AL2比較値	RC43	3000	WC43_99999	99999	-99999~99999 注2)
AL3比較値	RC44	7000	WC44_99999	99999	-99999~99999 注2)
AL4比較値	RC45	8000	WC45_99999	99999	-99999~99999 注2)
AL1ヒステリシス	RC46	1	WC46_999	999	1~999
AL2ヒステリシス	RC47	1	WC47_999	999	1~999
AL3ヒステリシス	RC48	1	WC48_999	999	1~999
AL4ヒステリシス	RC49	1	WC49_999	999	1~999
AL1比較方式	RC50	0	WC50_0	0	0:OFF, 1:HI, 2:LO
AL2比較方式	RC51	2	WC51_2	2	0:OFF, 1:HI, 2:LO
AL3比較方式	RC52	1	WC52_1	1	0:OFF, 1:HI, 2:LO
AL4比較方式	RC53	0	WC53_0	0	0:OFF, 1:HI, 2:LO
出力ONディレイ	RC54	0	WC54_99	99	0~99
出力OFFディレイ	RC55	20	WC55_1.00	20	0:0.0, 1:0.05, 2:0.1, 3:0.15, 4:0.2, 5:0.25, 6:0.3, 7:0.35, 8:0.4, 9:0.45, 10:0.5, 11:0.55, 12:0.6, 13:0.65, 14:0.7, 15:0.75, 16:0.8, 17:0.85, 18:0.9, 19:0.95, 20:1.00sec
比較条件 (イコールGO/NG)	RC56	0	WC56_1	1	1:GO, 0:NG
ゾーン設定	RC57	0	WC57_1	1	1:ON, 0:OFF
エラー比較出力	RC58	0	WC58_1	1	1:ON, 0:OFF, 2:---
前回値比較	RC59	0	WC59_1	1	1:ON, 0:OFF
アナログ出力オフセット	RC78	00000	WC78_99999	99999	-99999~99999 注2)
アナログ出力フルスケール	RC79	19999	WC79_99999	99999	-99999~99999 注2)
キープロテクト	RC98	0	WC98_1	1	1:ON, 0:OFF
My設定モードのコードの登録	RC99	42, 43, 44, 45, 01, 02, 03, 00	WC99_42, 43, 44, 45, 01, 02, 03, 00	42, 43, 44, 45, 01, 02, 03, 00	00~98

注1) コードNo. 19が同期計測のとき設定可

注2) コードNo. 01がA, Bのとき設定範囲±9999

●測定コマンド

測定データコマンド一覧	測定データ要求コマンド	
	コマンド	レスポンス
現在値測定データ	DATA?	+0.9999E+1, 16
現在値測定データ	RMREad	+0.9999E+1
ピーク測定データ	PMREad	+0.9999E+1
ボトム測定データ	BMREad	+0.9999E+1
振れ幅測定データ	PBREad	+0.9999E+1

*※2入力演算 (A+B, A-B, A×B, A/B, A×B/10, A×B/100, A×B/1000) 表示の場合、
 定格入力オーバ、又は、スケールオーバのとき、レスポンスデータは、測定オーバ、測定値0となります。

●判定コマンド

(現在判定している結果を出力します。)

判定コマンド一覧	判定要求コマンド		項目
	コマンド	レスポンス	
AL1~4, GO	ALARm	16 (ALRESET時:00)	出力状態 データの重み AL1 01 AL2 02 AL3 04 AL4 08 GO 16

●制御コマンド

制御コマンド一覧	制御要求コマンド		制御指定コマンド		
	コマンド	レスポンス	コマンドフレーム	レスポンス	項目
ラッチ	RLATch	1	WLATch 1	1	1:ON, 0:OFF
L/S端子機能	RHOLd	0	WHOLd 1	1	1:ON, 0:OFF
アラームリセット	RALRst	1	WALRst 1	1	1:ON, 0:OFF
メモリーリセット			MR		終了コード

●メモリー制御コマンド

メモリー制御コマンド一覧	制御要求コマンド		制御指定コマンド		
	コマンド	レスポンス	コマンドフレーム	レスポンス	項目
書き込み			STOR		終了コード
初期化			DEFAut		終了コード

保証について

1) 保証期間

製品のご購入後又はご指定の場所に納入後1年間と致します。

2) 保証範囲

上記保証期間中に当社側の責任と明らかに認められる原因により当社製品に故障を生じた場合は、代替品の無償提供又は当社工場において無償修理を行います。

ただし、次項に該当する場合は保証の範囲外と致します。

①カタログ、取扱説明書、クイックマニュアル、仕様書などに記載されている環境条件の範囲外での使用

②故障の原因が当社製品以外による場合

③当社以外による改造・修理による場合

④製品本来の使い方以外の使用による場合

⑤天災・災害など当社側の責任ではない原因による場合

なお、ここでいう保証は、当社製品単体の保証を意味し、当社製品の故障により誘発された損害についてはご容赦いただきます。

3) 製品の適用範囲

当社製品は一般工業向けの汎用品として設計・製造されておりますので、原子力発電、航空、鉄道、医療機器などの人命や財産に多大な影響が予想される用途に使用される場合は、冗長設計による必要な安全性の確保や当社製品に万一故障があっても危険を回避する安全対策を講じてください。

4) サービスの範囲

製品価格には、技術派遣などのサービス費用は含まれておりません。

5) 仕様の変更

製品の仕様・外観は改善又はその他の事由により必要に応じて、お断りなく変更する事があります。

以上の内容は、日本国内においてのみ有効です。

●この取扱説明書の仕様は、2022年1月現在のものです。

TSURUGA

鶴賀電機株式会社



大阪営業所 〒558-0013 大阪市住吉区我孫子東1丁目10番0号太陽生命大阪南ビル5F TEL 06(4703)3874(代) FAX 06(4703)3875
名古屋営業所 〒460-0015 名古屋市中区大井町5番19号サパルパーク東別院ビル2F TEL 052(332)5456(代) FAX 052(331)6477
横浜営業所 〒222-0033 横浜市港北区新横浜1丁目29番15号 TEL 045(473)1561(代) FAX 045(473)1557

当製品の技術的なご質問、ご相談は下記まで問い合わせください。

技術サポートセンター 0120-784646

受付時間:土日祝日除く 9:00~12:00/13:00~16:00

ホームページ URL <http://www.tsuruga.co.jp/>

取扱説明書

デジタルメータリレー 452G 小数点外部制御

1. 形名追番

記号	仕様
EC	小数点外部制御

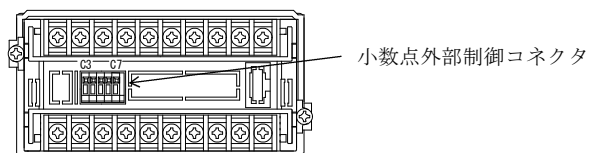
2. コネクタ配列と説明

警告

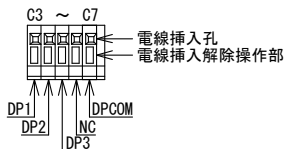
- ・配線作業をする場合は、電源を切った状態で行ってください。感電の危険があります。
- ・配線作業は湿度の多い場所、濡れた手などで行わないでください。感電の危険があります。
- ・通電中は電源端子に触れないでください。感電の危険があります。

注意

- ・間違った配線で使用しないでください。機器破損の原因となります。



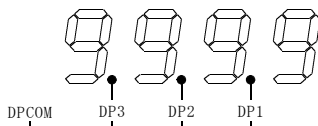
2. 1 コネクタ配列



線材
 単線 φ 0.32mm (AWG28) ~ φ 0.65mm (AWG22)
 撚線 0.08mm² (AWG28) ~ 0.32mm² (AWG22)
 素線径 φ 0.125mm以上
 剥き線長 9~10mm

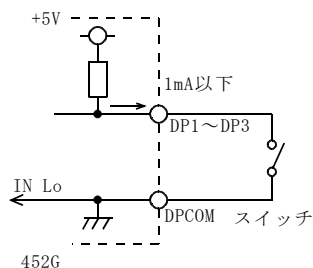
2. 2 仕様

- 設定：任意設定（前面設定又は外部制御）
- ・前面設定はキー操作により設定します。操作方法は本体用取扱説明書（452G:I-01936）を参照ください。
 - ・小数点外部制御 (DP1~DP3)
 前面パネル内スイッチの小数点設定を外部コントロールモードに設定すると外部コントロールにより小数点を任意の位置に点灯できます。
 10^1 桁~ 10^3 桁の小数点 (DP1~DP3) をDPCOMと短絡してください。(Active "L")
 DP1~DP3を重複して設定すると、小数点は点灯しません。



電氣的仕様：測定入力端子と外部制御端子間は絶縁されています。
 また、ZS、MR、L/S端子とも絶縁されています。
 Active "L" $I_{in} \leq -1mA$, "L"=0~0.8V, "H"=3.5~5V

2. 3 入力回路



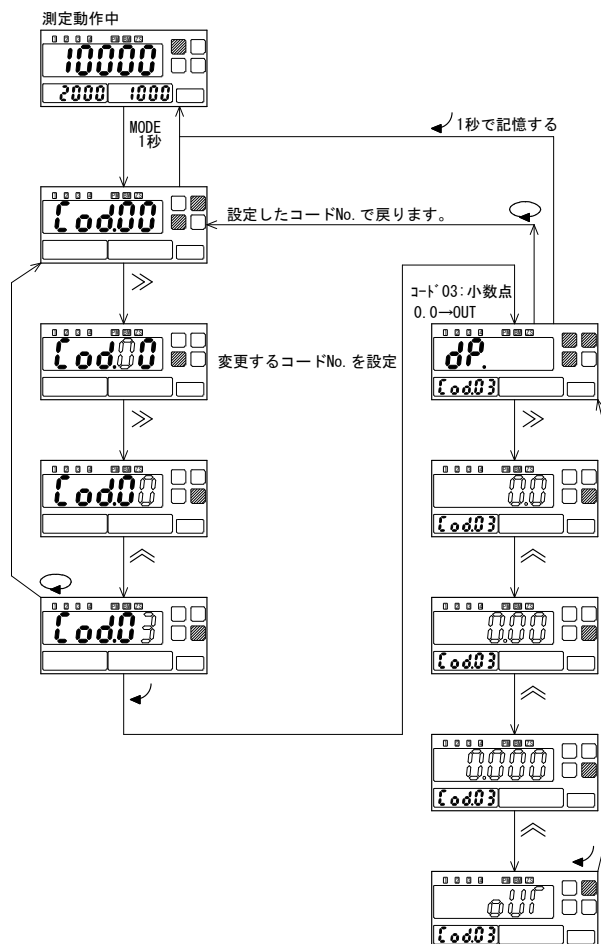
2. 4 機能説明

小数点に関する設定表示内容をOUTにすることにより、外部制御できます。

コードNo	機能名	表示	設定範囲・設定表示内容	出荷時設定
03	小数点	dp.	0、0.0、0.00、0.000、OUT	OUT

2. 5 設定モード

測定動作中に **MODE** キーを1秒間押しすると、Cod00 表示となり設定モードになります。



保証について

1) 保証期間

製品のご購入後又はご指定の場所に納入後1年間と致します。

2) 保証範囲

上記保証期間中に当社側の責任と明らかに認められる原因により当社製品に故障を生じた場合は、代替品の無償提供又は当社工場において無償修理を行います。

ただし、次項に該当する場合は保証の範囲外と致します。

①カタログ、取扱説明書、クイックマニュアル、仕様書などに記載されている環境条件の範囲外での使用

②故障の原因が当社製品以外による場合

③当社以外による改造・修理による場合

④製品本来の使い方以外の使用による場合

⑤天災・災害など当社側の責任ではない原因による場合

なお、ここでいう保証は、当社製品単体の保証を意味し、当社製品の故障により誘発された損害についてはご容赦いただきます。

3) 製品の適用範囲

当社製品は一般工業向けの汎用品として設計・製造されておりますので、原子力発電、航空、鉄道、医療機器などの人命や財産に多大な影響が予想される用途に使用される場合は、冗長設計による必要な安全性の確保や当社製品に万一故障があっても危険を回避する安全対策を講じてください。

4) サービスの範囲

製品価格には、技術派遣などのサービス費用は含まれておりません。

5) 仕様の変更

製品の仕様・外観は改善又はその他の事由により必要に応じて、お断りなく変更する事があります。

以上の内容は、日本国内においてのみ有効です。

●この取扱説明書の仕様は、2022年1月現在のものです。

TSURUGA

鶴賀電機株式会社



大阪営業所 〒558-0013 大阪市住吉区我孫子東1丁目10番6号太陽生命大阪南ビル5F TEL 06(4703)3874(代) FAX 06(4703)3875
名古屋営業所 〒460-0015 名古屋市中区大井町5番19号サッパ-ウ東別院ビル2F TEL 052(332)5456(代) FAX 052(331)6477
横浜営業所 〒222-0033 横浜市港北区新横浜1丁目29番15号 TEL 045(473)1561(代) FAX 045(473)1557

当製品の技術的なご質問、ご相談は下記までお問い合わせください。

技術サポートセンター 0120-784646

受付時間:土日祝日除く 9:00~12:00/13:00~16:00

ホームページ URL <http://www.tsuruga.co.jp/>

取扱説明書

デジタルメータリレー 452G アナログ出力特殊仕様

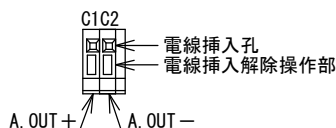
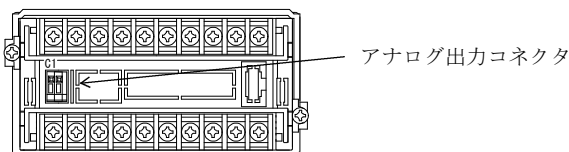
1. 形名追番

記号	仕様	出力インピーダンス	許容負荷抵抗
13	アナログ電圧出力 DC0 \pm 1V	0.1 Ω 以下	100 Ω 以上
15	アナログ電圧出力 DC0 \pm 10V	0.1 Ω 以下	1k Ω 以上

例. 測定入力 \pm 9.999V、アナログ出力0 \sim 1Vの場合

入力	アナログ出力 13	アナログ出力 15
-9.999V	-1V	-10V
0V	0V	0V
9.999V	1V	10V

2. コネクタ配列



線材
 単線 ϕ 0.32mm (AWG28) \sim ϕ 0.65mm (AWG22)
 撚線 0.08mm² (AWG28) \sim 0.32mm² (AWG22)
 素線径 ϕ 0.125mm以上
 剥き線長 9 \sim 10mm

○入力信号に比例した電圧信号を出力します。

注意

・アナログ出力コネクタには外部より電圧を印加しないでください。機器破損の恐れがあります。

3. アナログ出力機能

設定方法は本体用取扱説明書 (452G:I-01936) を参照してください。

●出力切替

アナログ出力データは、表示データ (現在値、ピークメモリ値、ボトムメモリ値、振れ幅) を出力します。

●アナログスケール (コードNo. 78、79)

任意の表示に対してMIN. 値、MAX. 値を出力します。

オフセットとフルスケールの大小関係はありません。

例1. 入力: \pm 9.999V、スケール0 \sim 9999の時
 表示 0 \sim 1000に対して、(-13:0 \sim 1V)0 \sim 1V出力する場合
 アナログスケール設定
 コードNo. 78 0
 コードNo. 79 1000

入力	表示	アナログ出力
-9.999V	-9999	-1.000V
-1.000V	-1000	-1.000V
-0.5V	-500	-0.500V
0.0V	0	0.000V
0.5V	500	0.500V
1.000V	1000	1.000V
9.999V	9999	1.000V

例2. 入力: \pm 9.999V、スケール0 \sim 9999の時
 表示 -1000 \sim 1000に対して、(-15:0 \sim 10V)1 \sim 5V出力する場合
 アナログスケール設定
 コードNo. 78 -1500
 コードNo. 79 3500

入力	表示	アナログ出力
-9.999V	-9999	-10.00V
-1.500V	-1500	0.00V
-1.000V	-1000	1.00V
-0.5V	-500	2.00V
0.0V	0	3.00V
0.5V	500	4.00V
1.000V	1000	5.00V
3.500V	3500	10.00V
9.999V	9999	10.00V

※2入力演算 (A+B, A-B, A*B, A/B, A*B/10, A*B/100, A*B/1000) 表示の場合、定格入力オーバ、又は、スケールオーバのとき最大 (-13:+1V、-15:+10V) 出力します。

4. 校正

長期的な精度保持のため、約1年毎の校正を行ってください。
 校正方法は本体用取扱説明書 (452G:I-01936) の“調整モード”を参照してください。
 校正は23 \pm 5 $^{\circ}$ C、75%RH以下の周囲条件で行ってください。

5. 仕様

測定入力とアナログ出力間は絶縁されています。

測定入力のプラス側を出力します。

変換方式: PWM方式

許容誤差: 表示に対して \pm 0.15% of SPAN at 23 \pm 2 $^{\circ}$ C

温度係数: \pm 200ppm/ $^{\circ}$ C

直線性: 0.1% of SPAN

分解能: 1/10000 ただし、-13:-1 \sim +1V、-15:-10 \sim +10Vのとき出力周期: 200ms

保証について

1) 保証期間

製品のご購入後又はご指定の場所に納入後1年間と致します。

2) 保証範囲

上記保証期間中に当社側の責任と明らかに認められる原因により当社製品に故障を生じた場合は、代替品の無償提供又は当社工場において無償修理を行います。

ただし、次項に該当する場合は保証の範囲外と致します。

- ①カタログ、取扱説明書、クイックマニュアル、仕様書などに記載されている環境条件の範囲外での使用
 ②故障の原因が当社製品以外による場合
 ③当社以外による改造・修理による場合
 ④製品本来の使い方以外での使用による場合
 ⑤天災・災害など当社側の責任ではない原因による場合
 なお、ここでいう保証は、当社製品単体の保証を意味し、当社製品の故障により誘発された損害についてはご容赦いただきます。

3) 製品の適用範囲

当社製品は一般工業向けの汎用品として設計・製造されておりますので、原子力発電、航空、鉄道、医療機器などの人命や財産に多大な影響が予想される用途に使用される場合は、冗長設計による必要な安全性の確保や当社製品に万一故障があっても危険を回避する安全対策を講じてください。

4) サービスの範囲

製品価格には、技術派遣などのサービス費用は含まれておりません。

5) 仕様の変更

製品の仕様・外観は改善又はその他の事由により必要に応じて、お断りなく変更する事があります。

以上の内容は、日本国内においてのみ有効です。

●この取扱説明書の仕様は、2022年1月現在のものです。

TSURUGA

鶴賀電機株式会社



当製品の技術的なご質問、ご相談は下記まで問い合わせください。

技術サポートセンター 0120-784646

受付時間: 土日祝日除く 9:00 \sim 12:00/13:00 \sim 16:00

ホームページ URL <http://www.tsuruga.co.jp/>

大阪営業所 〒558-0013 大阪市住吉区茨木1丁目10番6号太陽生命大阪南ビル5F TEL 06 (4703) 3874 (代) FAX 06 (4703) 3875
 名古屋営業所 〒460-0015 名古屋市中区大井町5番19号サカベ-ウ東別院ビル2F TEL 052 (332) 5456 (代) FAX 052 (331) 6477
 横浜営業所 〒222-0033 横浜市港北区新横浜1丁目29番15号 TEL 045 (473) 1561 (代) FAX 045 (473) 1557