

取扱説明書

デジタルパネルメータ 温度計 MODEL:481B

1. はじめに

この取扱説明書は、本器をお使いになる担当者のお手元に確実に届くようお取り計らいください。

次のものがそろっていることを確認してください。

- (1) 481B本体 (2) 取扱説明書(本書)

本器を安全にご使用いただくために、次の注意事項をお守りください。この取扱説明書では、機器を安全にご使用いただくために、次のようなシンボルマークを使用しています。

警告 取扱いを誤った場合に、使用者が死亡又は重傷を負う危険な状態が生じることが想定される場合、その危険をさけるための注意事項です。

注意 取扱いを誤った場合に、使用者が軽傷を負うか、又は物的障害のみが発生する危険な状態が生じることが想定される場合の注意事項です。

警告

- ・本器には、電源スイッチが付いていませんので、電源に接続すると、直ちに動作状態になります。
- ・通電中は決して端子に触れないでください。感電の危険があります。

注意

- ・規格データは予熱時間15分以上で規定しています。
- ・本器をシステム・キャビネットに内装される場合は、キャビネット内の温度が50℃以上にならないよう、放熱にご留意ください。
- ・密着取付けは行わないでください。本器内部の温度上昇により、寿命が短くなります。
- ・次のような場所では使用しないでください。故障、誤動作等のトラブルの原因になります。
 - ・雨、水滴、日光が直接当たる場所。
 - ・高温・多湿や、ほこり・腐食性ガスの発生する場所。
 - ・外来ノイズ、電波、静電気の発生が多い場所。
 - ・振動、衝撃が常時加わる、又は大きな場所。
- ・規定の保存温度(-20～65℃)範囲内で保存してください。
- ・前面パネルやケースが汚れたときは柔らかい布でふいてください。汚れがひどい場合は、水で薄めた中性洗剤に浸した布を、よく絞ってからふきとり、乾いた布で仕上げてください。シンナー、ベンジン等の有機溶剤でふくと、表面が変形、変色することがありますので、ご使用にならないでください。

2. 標準仕様

2. 1 形名

4 8 1 B - □ - □ - □
1 2 3

1 測定入力

●熱電温度計

形名	測定センサ	測温範囲	確 度 ※1	過負荷※4
481B-01	R	400～1600℃	±(0.3% of rdg. +3℃)	DC±100V
481B-02	K	0～1200℃	±(0.3% of rdg. +2℃)※2 ±(0.3% of rdg. +3℃)※3	DC±100V
481B-04	J	0～300℃	±(0.3% of rdg. +2℃)	DC±100V
481B-05	T	0～400℃	±(0.3% of rdg. +2℃)	DC±100V

※1 確 度：23℃±5℃、45～75%RHの状態規定

※2 0～400℃ ※3 401～1200℃

※4 入力に過負荷の範囲を超える電圧を加えると機器の破損につながります。

温 度 係 数：±300ppm/℃、使用温度範囲 0～50℃で規定
基準接点補償：±2℃

校正はJIS C-1602-1995年の各基準熱起電力mV入力

バーアウト表示：-1□□□表示(□はブランク)

リニアライザ：アナログ折線近似

分 解 能：1℃

応 答 時 間：約1.5秒

外 部 抵 抗：200Ω以下

●抵抗温度計

形名	測定センサ	測温範囲	確 度 ※1	過負荷※4
481B-11	Pt100Ω	-100.0～199.9℃	±(0.2% of rdg. +0.3℃)※2 ±(0.2% of rdg. +0.2℃)※3	DC±10V

※1 確 度：23℃±5℃、45～75%RHの状態規定

※2 -100.0～-0.1℃ ※3 0～199.9℃

※4 入力に過負荷の範囲を超える電圧を加えると機器の破損につながります。

温 度 係 数：±200ppm/℃、使用温度範囲 0～50℃で規定

校正はJIS C-1604-1997年の基準抵抗素子の抵抗値

オーバ表示：1□□□表示(□はブランク)

分 解 能：0.1℃

応 答 時 間：約1.5秒

外 部 抵 抗：リード線1線あたり5Ω以下

2 供給電源

番号	電源電圧
3	AC100V(90～132V)
5	AC200V(180～250V)
9	DC24V±10%

3 表示色

記号	内 容
ブランク	赤色LED
G	緑色LED

2. 2 一般仕様

表 示：赤色又は緑色LED(文字高さ14.2mm)

サブリック周期 約2.5回/秒

入 力 形 式：シングルエンデッド、フローティング入力

A/D変換部：Dual Slope積分方式

ノイズ除去率：電源ライン混入ノイズ 1000V

耐 電 圧：入力端子/外箱間 各AC1500V 1分間

電源端子/外箱間 各AC1500V 1分間

電源端子/入力端子間 各AC1500V 1分間

絶 縁 抵 抗：DC500V 100MΩ以上

供 給 電 源：AC90～132V又は 180～250V 50/60Hz

DC24V±10%

消 費 電 力：AC電源・・・約2VA、DC電源・・・約70mA

動作周囲温度：0～50℃

保 存 温 度：-20～65℃

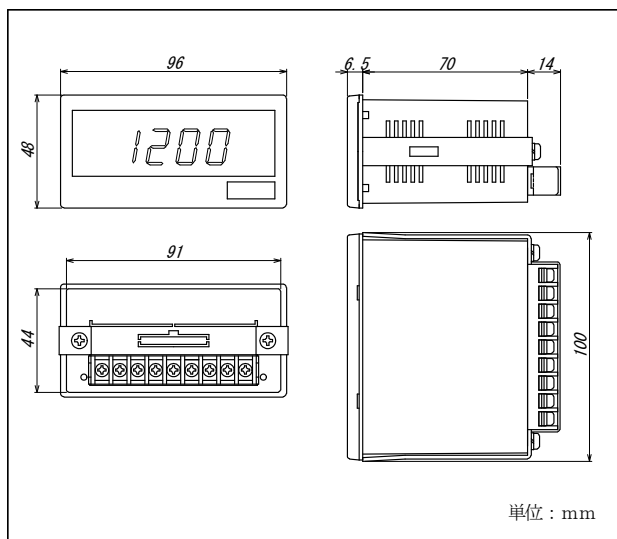
質 量：AC電源・・・約300g、DC電源・・・約200g

実 装 方 法：専用取付金具でパネル裏面より締付け

2. 3 単位シール

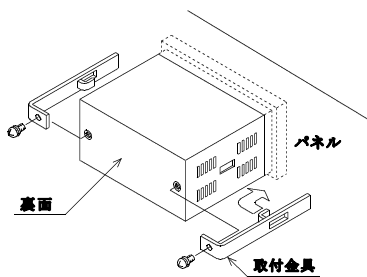
℃の単位シールを現品に張り付けています。

2. 4 外形図



2. 5 取付方法

本体両側にある取付金具を外し、パネル前面より挿入し、取り付けてください。



パネルカット寸法：

$92^{+0.8}_{-0.8} \times 45^{+0.6}_{-0.6}$ mm

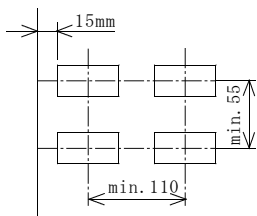
パネル板厚：

0.6～6mmただし、アルミパネル等の場合は、パネルが薄いと変形することがありますので、厚さ1.5mm以上でのご使用をおすすめします。

取付金具ねじの適正締付けトルク：

0.25～0.39 N・m

取付けピッチ

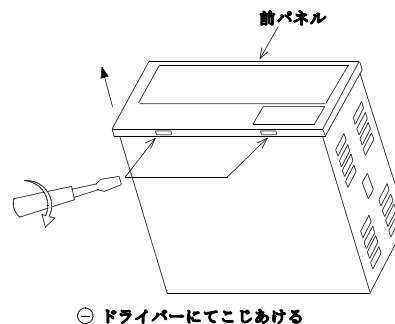


⚠ 注意

- ・ねじを締めすぎないでください。ケースが変形する恐れがあります。
- ・複数台取付けする時は、ファンなどによる強制空冷をしてください。

2. 6 前面パネルの外し方

前面パネルは下側の凹部にマイナスドライバーを差し込み外してください。

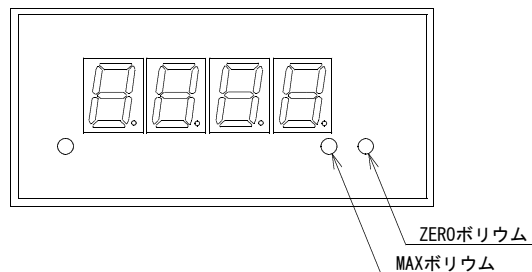


⊖ ドライバーにてこじあける

2. 7 本体基板の取り出し方

- ①後面端子台のねじを外してください。
- ②前面パネルを外し、ケースを少し上下に広げてゆっくり基板を取り出してください。
- ③本体基板をケースに戻す時は、表示基板の下側をかるく押して入れてください。

2. 8 前パネル内説明



●MAX. ボリューム

フルスケールの調整用のボリュームです。

●ZEROボリューム

ゼロ調整用のボリュームです。

3. 端子配列と説明

警告

- ・配線作業をする場合は、電源を切った状態で行ってください。感電の危険があります。
- ・配線作業は湿度の多い場所、濡れた手などで行わないでください。感電の危険があります。
- ・通電中は電源端子に触れないでください。感電の危険があります。

注意

- ・電源電圧及び負荷は、仕様、定格の範囲内でご使用ください。機器破損の原因となります。
- ・間違った配線で使用しないでください。機器破損の原因となります。

3. 1 端子配列図

●下段端子 ※()内はDC電源仕様

○熱電温度計

端子名	+	-	NC	NC	S	NC	(GND(NC))	P2(+)	P1(-)
	1	2	3	4	5	6	7	8	9
機能	+	-			シールド		グラウンド		電源
	入力								

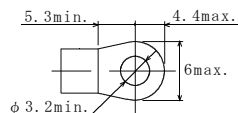
○抵抗温度計

端子名	A	B	NC	B	S	NC	(GND(NC))	P2(+)	P1(-)
	1	2	3	4	5	6	7	8	9
機能	入力			入力	シールド		グラウンド		電源
	入力			入力					

端子ねじ: M3

締付けトルク: 0.46~0.62N・m

圧着端子: 右図参照

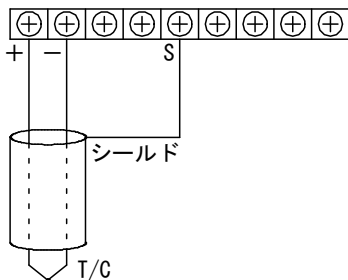


3. 2 下段端子説明

●測定入力

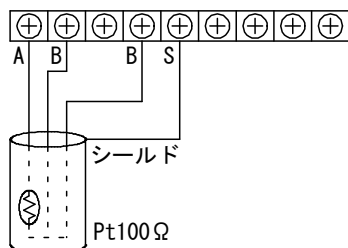
○熱電温度計 (+, -)

極性を間違えないように各種熱電対を接続してください。



○抵抗温度計 (A, B, B)

Pt100Ω、3線を接続してください。なお、2線を使用の場合は、BとBを短絡してください。



●NC

NC端子は空き端子ですが、中継用に使用しないでください。

●シールド (S)

入力ラインにノイズが混入する恐れのある場合、入力シールドを施すと効果があります。

●グラウンド (GND)

電源ラインにノイズが多発する恐れのある場合、グラウンド端子を直接大地にアースすると効果があります。なお、外乱ノイズによる支障がない場合、大地アースは省略できます。この場合グラウンド端子は供給電圧の中性点電位で充電されていますから他の入力端子と接続しないように注意してください。

●供給電源 (P1(-), P2(+))

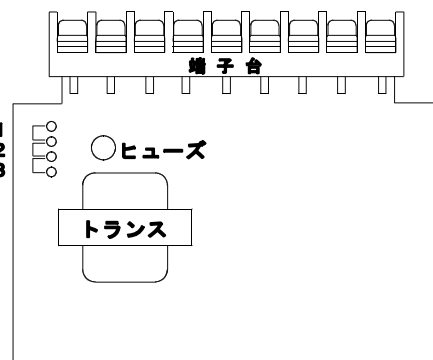
供給電源電圧は製品出荷時に端子銘板に明記しています。

○AC100V……………AC 90V~132Vの範囲内でご使用ください。

○AC200V……………AC180V~250Vの範囲内でご使用ください。

供給電源が交流の製品では、内部基板のジャンパ線の切り替えでAC90~132VとAC180V~250Vの選択ができます。

供給電源電圧を変更された時は、端子銘板の電源電圧値の修正をお願いします。



動作電圧	電源電圧設定ジャンパ位置		
	1	2	3
AC 90~132V	ショート	オープン	ショート
AC180~250V	オープン	ショート	オープン

○DC24V……………DC24V±10%でご使用ください。

DC電源の+24VをP2 (+) に、0V側をP1 (-) に接続してください。

注意

- ・範囲外の電圧で使用しないでください。機器破損の原因となります。
- ・DC電源の (+) (-) を逆に接続しないでください。機器破損の原因となります。

4. 校正

長期的な精度保持のため約1年毎の校正してください。

校正は前面パネル内のMAXボリュームで行います。

校正は23℃±5℃、75%RH以下の周囲条件で行ってください。

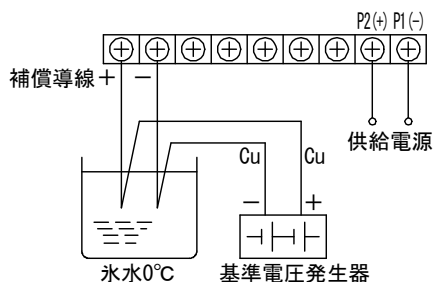
熱電温度計の校正

●実測による場合

実際に使用している熱電対により、各種の温度定点を実測し、校正する。温度定点としては、氷水による零点、水の沸騰点、恒温水、油槽、金属凝固点温度校正装置などを利用します。

●基準熱起電力 (mV) による場合

基準電圧発生器、冷接点回路（まほうびんに氷水を入れる）、補償導線を準備し、下図のように接続してください。



基準電圧発生器の出力を0mVに設定しデジタル表示が0℃を表示するようZERO調整用ボリュームを調整してください。次に基準電圧発生器の出力を下記に示す最大表示に対する熱起電力に設定しデジタル表示が最大表示値になるようにMAX調整用ボリュームを調整してください。

形式 センサ

481B-01	R	1600℃=18.849mV
481B-02	K	1200℃=48.838mV
481B-04	J	300℃=16.327mV
481B-05	T	400℃=20.872mV

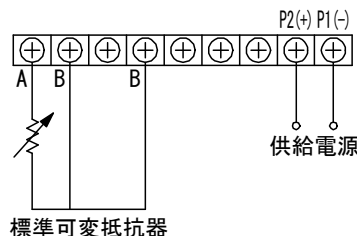
抵抗温度計の校正

●実測による場合

実際に使用している測温抵抗体により、各種の温度定点を実測し、校正する。温度定点としては、氷水による零点、水の沸騰点、恒温水、油槽、金属凝固点温度校正装置などを利用します。

●標準可変抵抗器を使用する場合

標準可変抵抗器を下図のように接続してください。



標準可変抵抗器を100Ωに設定しデジタル表示が0℃を表示するようZERO調整用ボリュームを調整してください。

次に標準可変抵抗器を172.17Ωに設定しデジタル表示が190.0℃を表示するようMAXボリュームを調整してください。

上記の操作を2~3回繰り返してください。

●白金抵抗体 基準抵抗素子の抵抗値

Pt100Ω

温度℃	-100	-50	0	50	100	150	200
Pt Ω	60.26	80.31	100.0	119.40	138.51	157.33	175.86

保証について

1) 保証期間

製品のご購入後又はご指定の場所に納入後1年間と致します。

2) 保証範囲

上記保証期間中に当社側の責任と明らかに認められる原因により当社製品に故障を生じた場合は、代替品の無償提供又は当社工場において無償修理を行います。

ただし、次項に該当する場合は保証の範囲外と致します。

- ①カタログ、取扱説明書、クイックマニュアル、仕様書などに記載されている環境条件の範囲外での使用
- ②故障の原因が当社製品以外による場合
- ③当社以外による改造・修理による場合
- ④製品本来の使い方以外の使用による場合
- ⑤天災・災害など当社側の責任ではない原因による場合

なお、ここでいう保証は、当社製品単体の保証を意味し、当社製品の故障により誘発された損害についてはご容赦いただきます。

3) 製品の適用範囲

当社製品は一般工業向けの汎用品として設計・製造されておりますので、原子力発電、航空、鉄道、医療機器などの人命や財産に多大な影響が予想される用途に使用される場合は、冗長設計による必要な安全性の確保や当社製品に万一故障があっても危険を回避する安全対策を講じてください。

4) サービスの範囲

製品価格には、技術派遣などのサービス費用は含まれておりません。

5) 仕様の変更

製品の仕様・外観は改善又はその他の事由により必要に応じて、お断りなく変更する事があります。

以上の内容は、日本国内においてのみ有効です。

●この取扱説明書の仕様は、2026年2月現在のものです。

TSURUGA

鶴賀電機株式会社



当製品の技術的なご質問、ご相談は下記まで問い合わせください。

技術サポートセンター 0120-784646

受付時間:土日祝日除く 9:00~12:00/13:00~16:00

大阪営業部 〒558-0013 大阪市住吉区我孫子東1丁目10番6号 TEL 06(4703)3874(代) FAX 06(4703)3875
名古屋営業部 〒460-0015 名古屋市中区大井町5番19号ツルガ東別院1F TEL 052(332)5456(代) FAX 052(331)6477
横浜営業部 〒222-0033 横浜市港北区新横浜1丁目29番15号 TEL 045(473)1561(代) FAX 045(473)1557

ホームページ URL <https://www.tsuruga.co.jp/>