

7552 ディストリビュータ(絶縁形2線伝送器用ディストリビュータ)

形名

7552 - □ - □ - □
 ① ② ③

①入力信号

- 1 : DC 4~20mA (入力抵抗 約5Ω)
- 2 : DC 4~20mA (入力抵抗 約250Ω)

②出力信号

- 01 : DC 0~10mV
- 02 : DC 0~100mV
- 03 : DC 0~1V
- 04 : DC 0~5V
- 05 : DC 0~10V
- 09 : DC 1~5V
- 00 : 上記以外のDC電圧出力 (10mV以上10V以下)
- 13 : DC ±1V
- 14 : DC ±5V
- 10 : 上記以外のDC±電圧出力 (±10mV以上±10V以下)
- 23 : DC 0~1mA
- 29 : DC 4~20mA
- 20 : 上記以外のDC電流出力 (100μA以上20mA以下)

③電源電圧

- 3 : AC 100/110V
- 5 : AC 200/220V

出力仕様

出力信号	出力インピーダンス	許容負荷抵抗
DC 0~10mV	約10Ω	10kΩ以上
DC 0~100mV	約100Ω	100kΩ以上
DC 0~1V	0.1Ω以下	100Ω以上
DC 0~5V		500Ω以上
DC 0~10V		1kΩ以上
DC 1~5V		500Ω以上
DC ±1V		2.5kΩ以上
DC ±5V	5MΩ以上	0~12kΩ
DC 0~1mA		0~600Ω
DC 4~20mA		

出力定格

出力定格	DC24V ^{+3V} _{-1V} (最大電流22mA)
短絡電流	35mA以下
出力リップル	20mVp-p以下
負荷変動率	2%以下 (0→100%負荷)

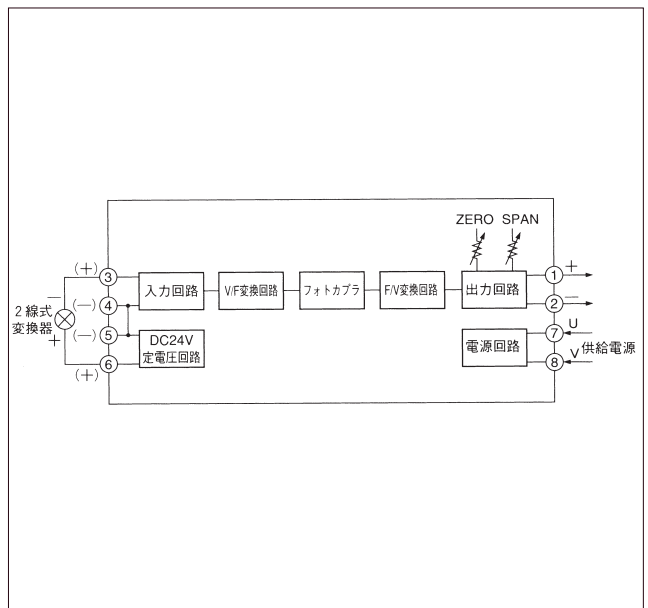
一般仕様

許容差	0.15% of SPAN at 23℃	
応答速度	0.5s以下 (0→90%)	
温度特性	200ppm/℃以下	
出力調整範囲	ZERO ±3%以上 of SPAN SPAN ±5%以上 of SPAN	
絶縁抵抗 耐電圧	入力—出力間	DC 500V 100MΩ以上
	入力—電源間	AC1500V 1分間
	入力—出力間	AC1500V 1分間
電源電圧許容範囲	端子一括—外箱間	AC1500V 1分間
	AC100/110V±10% 50/60Hz	AC200/220V±10% 50/60Hz
消費電力	AC100/110V 5VA以下 AC200/220V 5VA以下	
動作周囲温度	-5~55℃	
保存温度	-20~70℃	
重量	本体	約400g
	端子台	約70g

動作説明

- DC24V定電圧回路では低リップルで安定した電源を、2線式変換器へ供給します。
- 入力回路では2線式変換器からのDC4~20mA信号を高精度低ドリフト増幅回路により規定の電圧に増幅されます。
- V/F回路では入力信号に比例したパルス数に変換してフォトカプラを駆動します。
- 入力回路よりアイソレートされたフォトカプラからのパルス出力は、F/V回路で再び電圧信号に変換すると同時にアイソレーション部の温度補償をします。
- 出力回路ではF/Vでは回路からの電圧信号を各種の出力信号に変換し出力します。

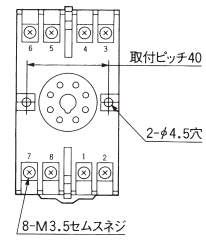
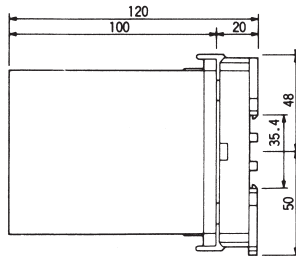
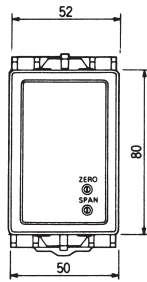
ブロック図



7500シリーズ外形図

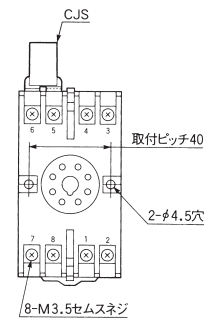
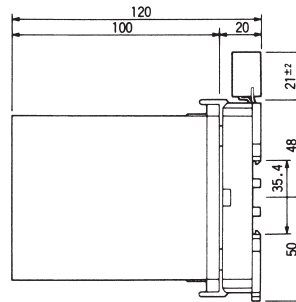
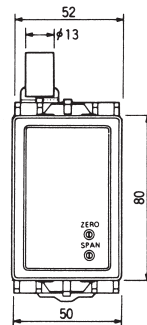
■外形図

7512、7516、7532、
7542、7552、7562



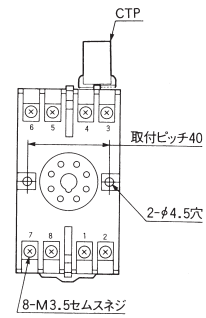
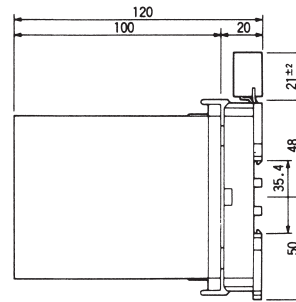
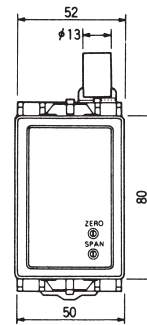
ソケット:8PFA1

7522



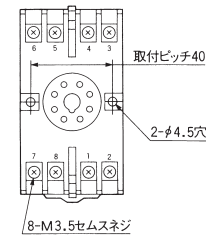
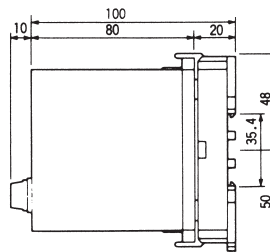
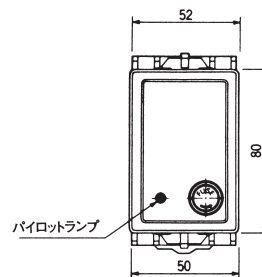
ソケット:8PFA1

7542(電流入力)



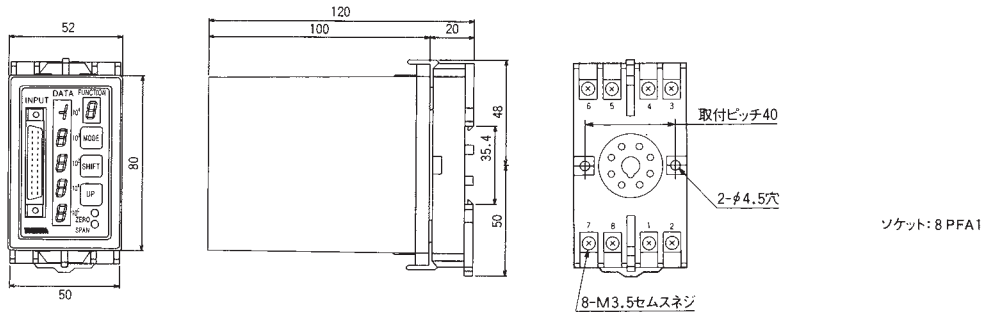
ソケット:8PFA1

7551

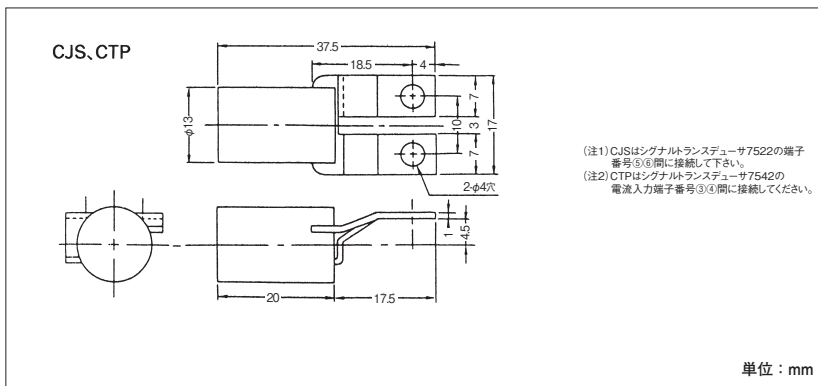


ソケット:8PFA1

7592



■CJS、CTP外形図



■集合取付寸法図

