

7612 DCトランスデューサ(直流電圧・直流電流絶縁信号変換器)

形名

7612 □ - □ - □ - □ - □ - □
 ① ② ③ ④ ⑤ ⑥

①出力タイプ

S : 1出力(1出力仕様の場合、項目④はブランクとなります)
 W : 2出力

②入力信号

- | | |
|-----------------------------------|---|
| 01: DC 0~10mV | 15: DC ±10V |
| 02: DC 0~100mV | 10: 上記以外のDC±電圧入力
(±10mV以上±200V以下) |
| 03: DC 0~1V | 23: DC 0~1mA |
| 04: DC 0~5V | 29: DC 4~20mA |
| 05: DC 0~10V | 20: 上記以外のDC電流入力
(100 μ A以上20mA以下) |
| 09: DC 1~5V | 30: 上記以外のDC±電流入力
(±100 μ A以上±20mA以下) |
| 00: 上記以外のDC電圧入力
(10mV以上200V以下) | |
| 13: DC ±1V | |
| 14: DC ±5V | |

③④出力信号 (第1出力、第2出力共通)

- | | |
|----------------------------------|---|
| 01: DC 0~10mV | 14: DC ±5V |
| 02: DC 0~100mV | 15: DC ±10V (第1出力のみ) |
| 03: DC 0~1V | 10: 上記以外のDC±電圧出力
(±10mV以上±10V以下)
(第2出力はDC±8V以下) |
| 04: DC 0~5V | 23: DC 0~1mA |
| 05: DC 0~10V | 29: DC 4~20mA |
| 09: DC 1~5V | 20: 上記以外のDC電流出力
(100 μ A以上20mA以下) |
| 00: 上記以外のDC電圧出力
(10mV以上10V以下) | |
| 13: DC ±1V | |

⑤電源電圧

A : AC 100~240V
 9 : DC 24V

⑥応答速度 (0→90%)

ブランク: 200ms以下
 F : 5ms以下

入力仕様

入力信号	入力インピーダンス
DC 0~10mV	1M Ω 以上
DC 0~100mV	
DC 0~1V	
DC 0~5V	
DC 0~10V	
DC 1~5V	
DC ±1V	
DC ±5V	
DC ±10V	約100 Ω
DC 0~1mA	約5 Ω
DC 4~20mA	

出力仕様

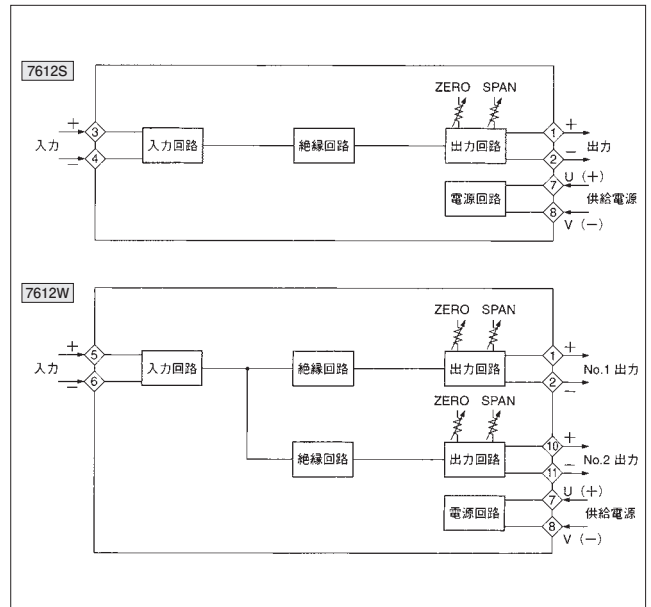
出力信号	出力インピーダンス	許容負荷抵抗
DC 0~10mV	約10 Ω	10k Ω 以上
DC 0~100mV	約100 Ω	100k Ω 以上
DC 0~1V	0.1 Ω 以下	100 Ω 以上
DC 0~5V		500 Ω 以上
DC 0~10V		1k Ω 以上
DC 1~5V		500 Ω 以上
DC ±1V		2.5k Ω 以上
DC ±5V		5k Ω 以上
DC 0~1mA	5M Ω 以上	0~15k Ω ※1
DC 4~20mA		0~750 Ω ※2

※1. 2出力タイプの場合第1出力は0~12k Ω 、第2出力は0~8k Ω となります。
 ※2. 2出力タイプの場合第1出力は0~600 Ω 、第2出力は0~400 Ω となります。

一般仕様

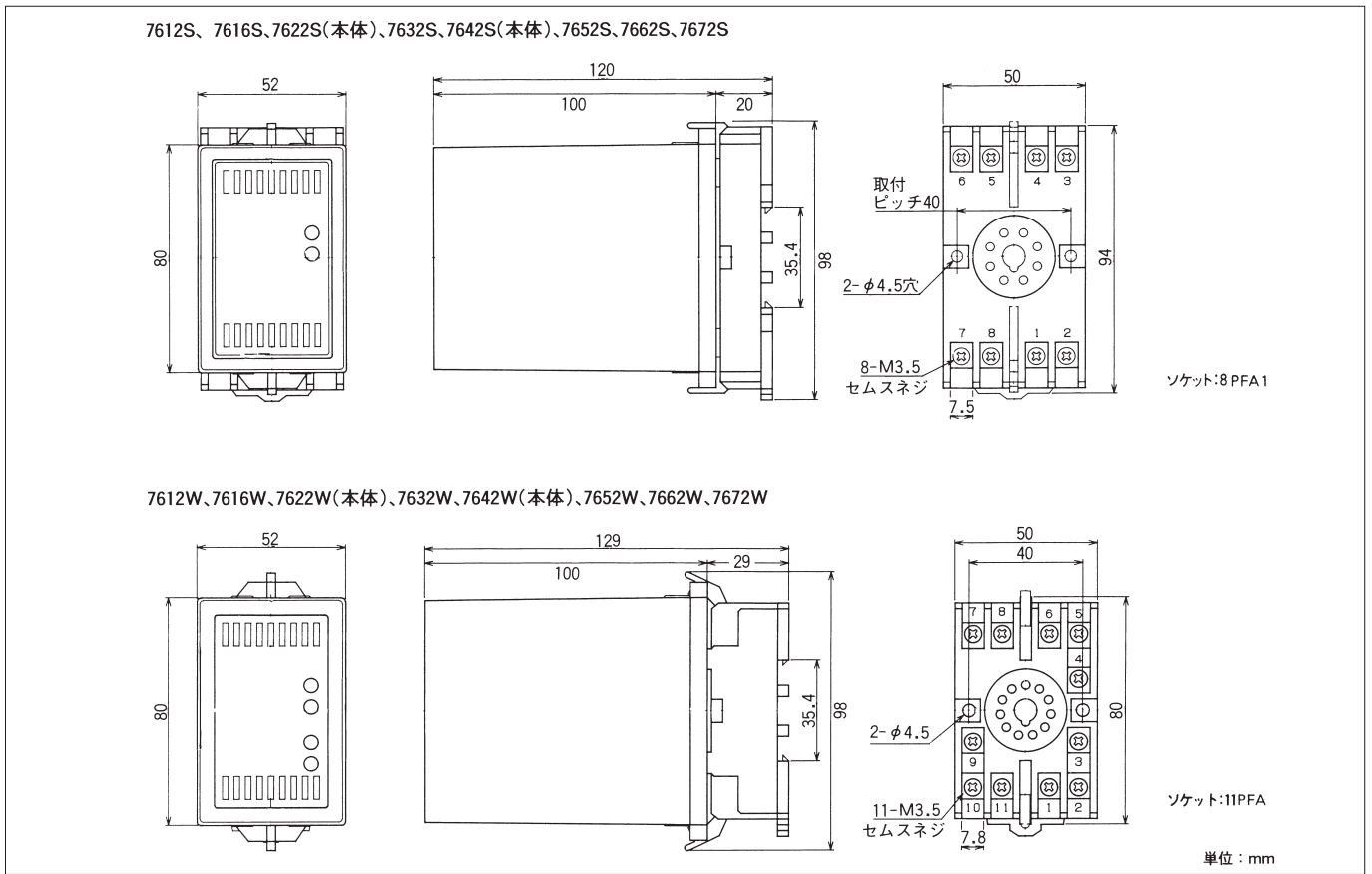
許容差	±0.1% of SPAN at 23 $^{\circ}$ C
温度特性	150ppm/ $^{\circ}$ C
出力調整範囲	ZERO ±3%以上 of SPAN SPAN ±5%以上 of SPAN
絶縁抵抗	入力-出力-電源各間 DC 500V 100M Ω 以上
耐電圧	入力-出力-電源各間 AC2000V 1分間 端子一括-外箱間 AC2000V 1分間
電源電圧許容範囲	AC 85~250V (50/60Hz) DC 20~30V
消費電力	AC 100~240V 7VA以下 DC 24V 120mA以下
動作周囲温度	-5~55 $^{\circ}$ C
保存温度	-20~70 $^{\circ}$ C
重量	本体: 約250g 端子台: 約80g

ブロック図

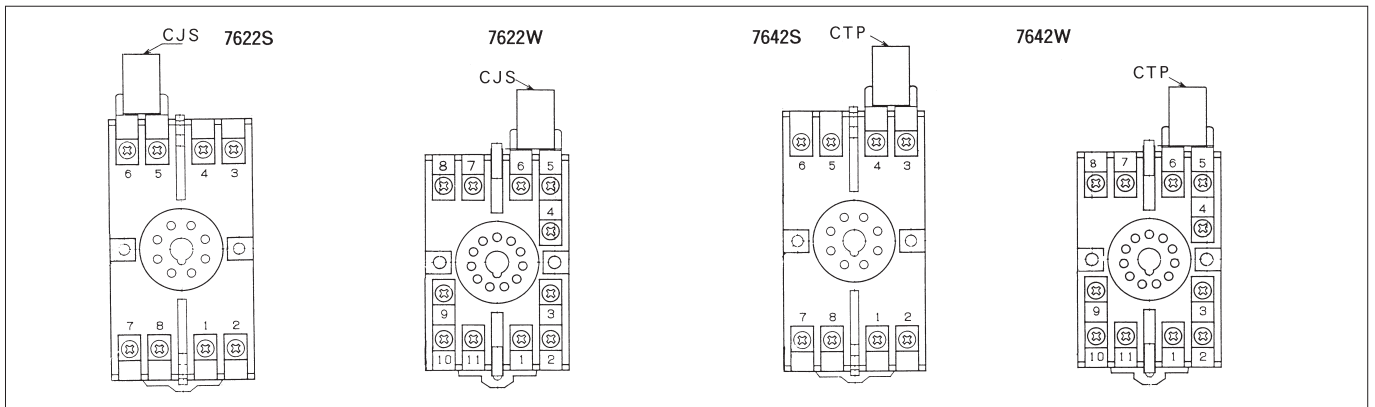


7600 シリーズ外形図

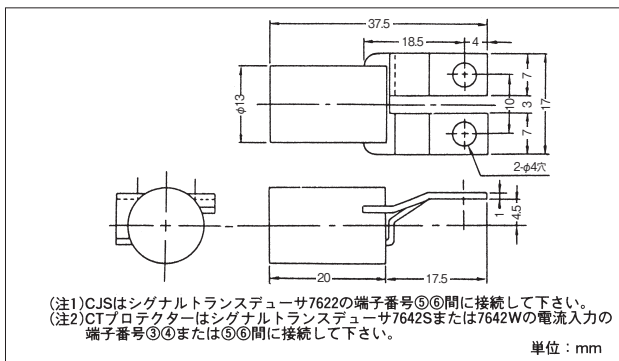
■外形図



■端子番号図



■CJS、CTプロテクター外形図



■集合取付寸法図

