

7616

高速DCトランスデューサ(直流電圧・直流電流絶縁信号変換器)

形名

7616 □ - □ - □ - □ - □
 ① ② ③ ④ ⑤

①出力タイプ

S : 1出力(1出力仕様の場合、項目④はblankとなります)
 W : 2出力

②入力信号

01: DC 0~ 10mV
 02: DC 0~100mV
 03: DC 0~ 1 V
 04: DC 0~ 5 V
 05: DC 0~ 10 V
 09: DC 1~ 5 V
 00: 上記以外のDC電圧入力
 (10mV以上200V以下)
 13: DC ± 1 V
 14: DC ± 5 V
 15: DC ± 10 V
 10: 上記以外のDC±電圧入力
 (±10mV以上±200V以下)
 23: DC 0~ 1mA
 29: DC 4~ 20mA
 20: 上記以外のDC電流入力
 (100μA以上20mA以下)
 30: 上記以外のDC±電流入力
 (±100μA以上±20mA以下)

③④出力信号(第1出力、第2出力共通)

01: DC 0~ 10mV
 02: DC 0~100mV
 03: DC 0~ 1 V
 04: DC 0~ 5 V
 05: DC 0~ 10 V
 09: DC 1~ 5 V
 00: 上記以外のDC電圧出力
 (10mV以上10V以下)
 13: DC ± 1 V
 14: DC ± 5 V
 15: DC ± 10 V(第1出力のみ)
 10: 上記以外のDC±電圧出力
 (±10mV以上±10V以下)
 (第2出力はDC±8V以下)
 23: DC 0~ 1mA
 29: DC 4~ 20mA
 20: 上記以外のDC電流出力
 (100μA以上20mA以下)

⑤電源電圧

A : AC 100~240V
 9 : DC 24V

入力仕様

入力信号	入力インピーダンス
DC 0~ 10mV	1MΩ以上
DC 0~100mV	
DC 0~ 1 V	
DC 0~ 5 V	
DC 0~ 10 V	
DC 1~ 5 V	
DC ± 1 V	
DC ± 5 V	約100Ω
DC ± 10 V	
DC 0~ 1mA	約 5Ω
DC 4~ 20mA	

出力仕様

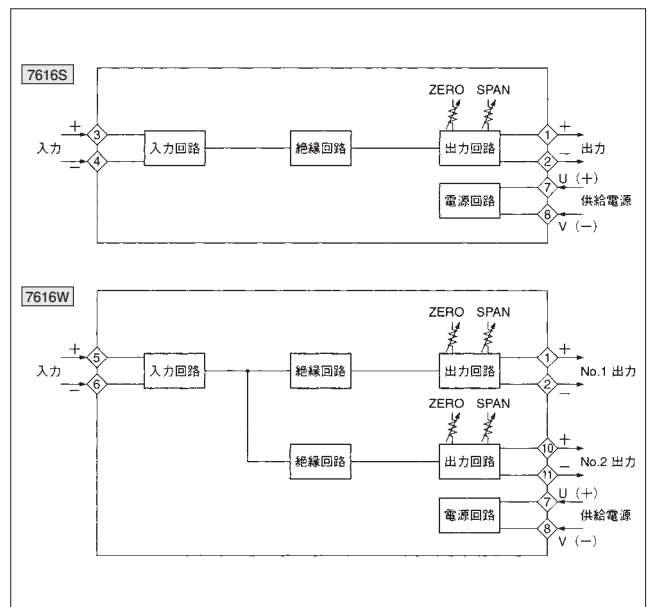
出力信号	出力インピーダンス	許容負荷抵抗
DC 0~ 10mV	約 10Ω	10kΩ以上
DC 0~100mV	約100Ω	100kΩ以上
DC 0~ 1 V	0.1Ω以下	100Ω以上
DC 0~ 5 V		500Ω以上
DC 0~ 10 V		1kΩ以上
DC 1~ 5 V		500Ω以上
DC ± 1 V		2.5kΩ以上
DC ± 5 V	5kΩ以上	0~15kΩ※1
DC ± 10 V	5MΩ以上	
DC 0~ 1mA	5MΩ以上	0~750Ω※2
DC 4~ 20mA		

※1. 2出力タイプの場合第1出力は0~12kΩ、第2出力は0~8kΩとなります。
 ※2. 2出力タイプの場合第1出力は0~600Ω、第2出力は0~400Ωとなります。

一般仕様

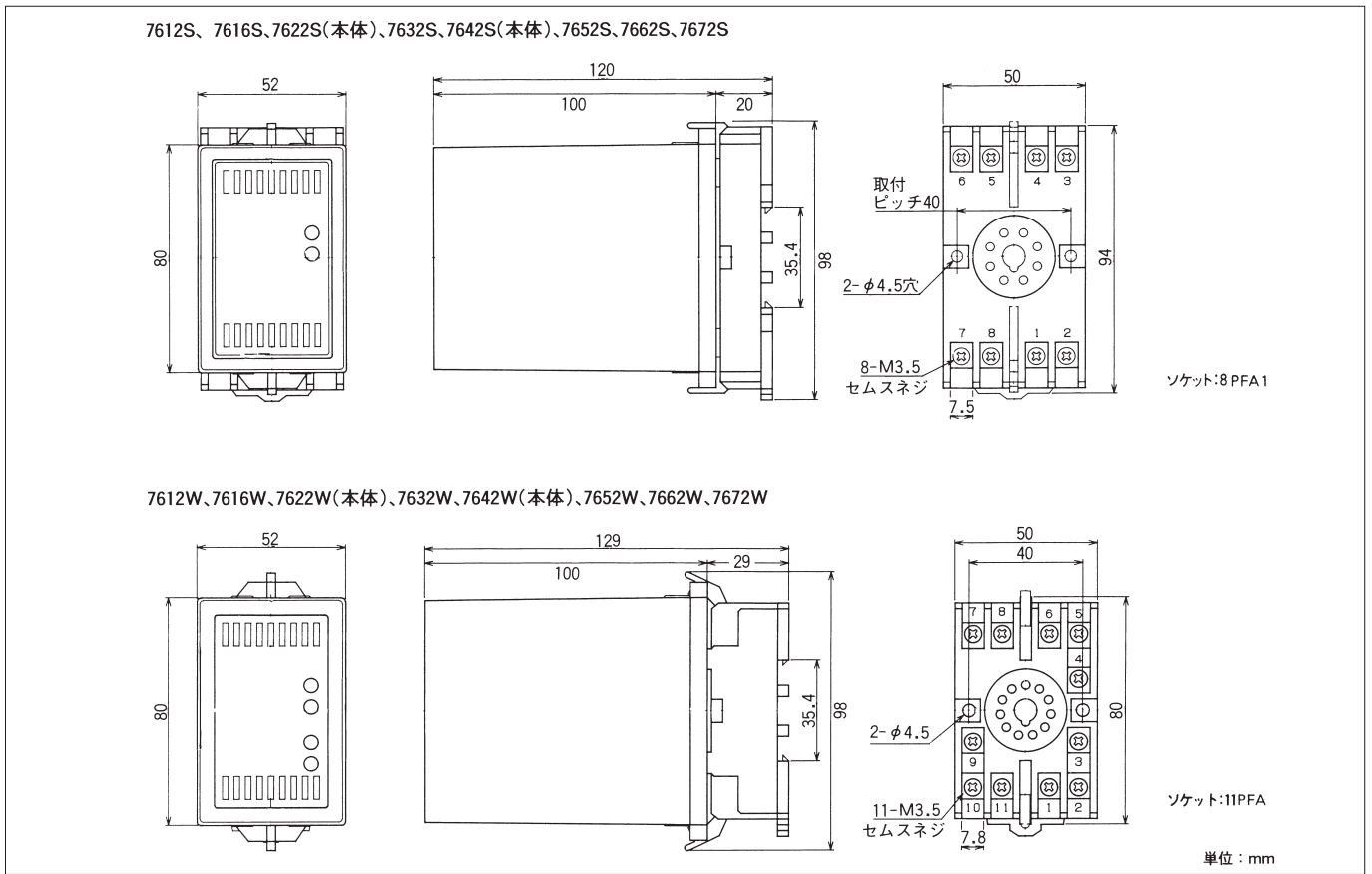
許容差	±0.1% of SPAN at 23°C
応答速度	150μs以下(0→90%)
温度特性	150ppm/°C
出力調整範囲	ZERO ±3%以上 of SPAN SPAN ±5%以上 of SPAN
絶縁抵抗	入力-出力-電源各間 DC 500V 100MΩ以上
耐電圧	入力-出力-電源各間 AC2000V 1分間 端子一括-外箱間 AC2000V 1分間
電源電圧許容範囲	AC 85~250V(50/60Hz) DC 20~ 30V
消費電力	AC 100~240V 7VA以下 DC 24V 120mA以下
動作周囲温度	- 5~55°C
保存温度	-20~70°C
重量	本体: 約250g 端子台: 約 80g

ブロック図

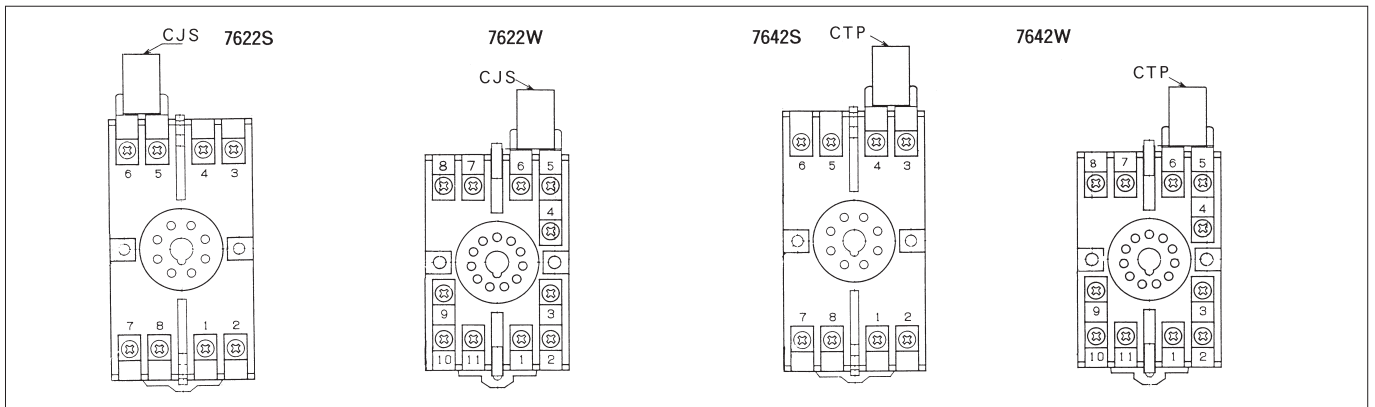


7600 シリーズ外形図

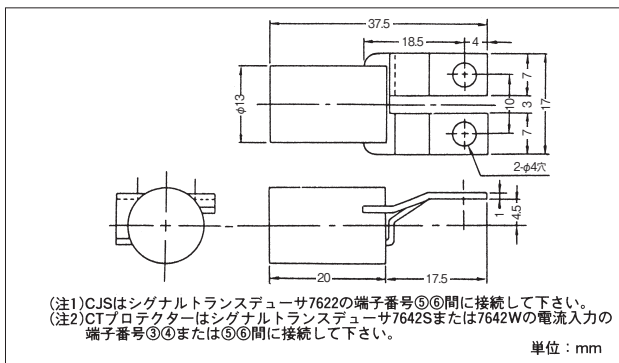
■外形図



■端子番号図



■CJS、CTプロテクター外形図



■集合取付寸法図

