

7622

カップルトランスデューサ(熱電対絶縁信号変換器)

形名

7622 □ - □ - □ - □ - □ - □
 ① ② ③ ④ ⑤ ⑥

①出力タイプ

S : 1出力(1出力仕様の場合、項目④はブランクとなります)
 W : 2出力

②入力信号

1E : R : 0~1400°C *	45 : J : 0~ 100°C
28 : K : 0~ 300°C	46 : J : 0~ 150°C
29 : K : 0~ 400°C	47 : J : 0~ 200°C
2A : K : 0~ 500°C	49 : J : 0~ 400°C
2B : K : 0~ 600°C	55 : T : 0~ 100°C
2C : K : 0~ 1000°C	56 : T : 0~ 150°C
2D : K : 0~ 1200°C	57 : T : 0~ 200°C
37 : E : 0~ 200°C	58 : T : 0~ 300°C

*許容値は400~1400°Cの範囲に適應します。

③④出力信号(第1出力、第2出力共通)

01 : DC 0~ 10mV	14 : DC ± 5 V
02 : DC 0~100mV	15 : DC ± 10 V (第1出力のみ)
03 : DC 0~ 1 V	10 : 上記以外のDC±電圧出力
04 : DC 0~ 5 V	(±10mV以上±10V以下)
05 : DC 0~ 10 V	(第2出力はDC±8V以下)
09 : DC 1~ 5 V	23 : DC 0~ 1mA
00 : 上記以外のDC電圧出力	29 : DC 4~ 20mA
(10mV以上10V以下)	20 : 上記以外のDC電流出力
13 : DC ± 1 V	(100μA以上20mA以下)

⑤電源電圧

A : AC 100~240V
 9 : DC 24V

⑥応答速度(0~90%)

ブランク : 200ms以下
 F : 25ms以下

出力仕様

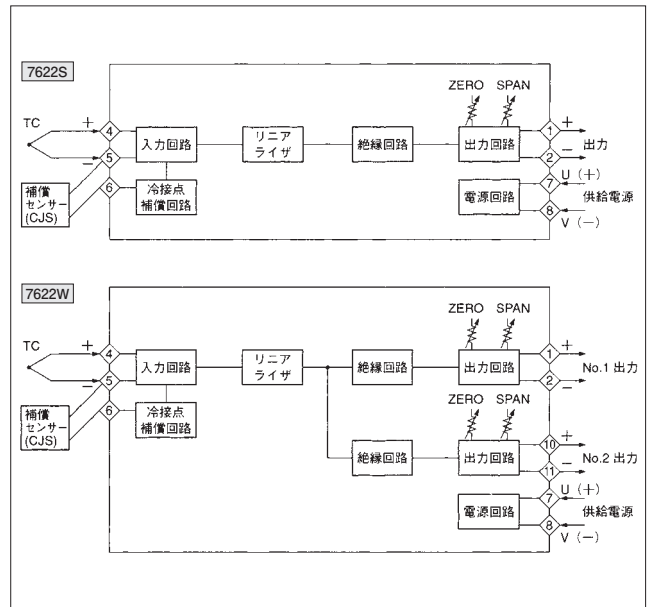
出力信号	出力インピーダンス	許容負荷抵抗
DC 0~ 10mV	約 10Ω	10kΩ 以上
DC 0~100mV	約100Ω	100kΩ 以上
DC 0~ 1 V	0.1Ω 以下	100Ω 以上
DC 0~ 5 V		500Ω 以上
DC 0~ 10 V		1kΩ 以上
DC 1~ 5 V		500Ω 以上
DC ± 1 V		2.5kΩ 以上
DC ± 5 V	5kΩ 以上	
DC 0~ 1mA	5MΩ 以上	0~15kΩ ※1
DC 4~ 20mA		0~750Ω ※2

※1. 2出力タイプの場合第1出力は0~12kΩ、第2出力は0~8kΩとなります。
 ※2. 2出力タイプの場合第1出力は0~600Ω、第2出力は0~400Ωとなります。

一般仕様

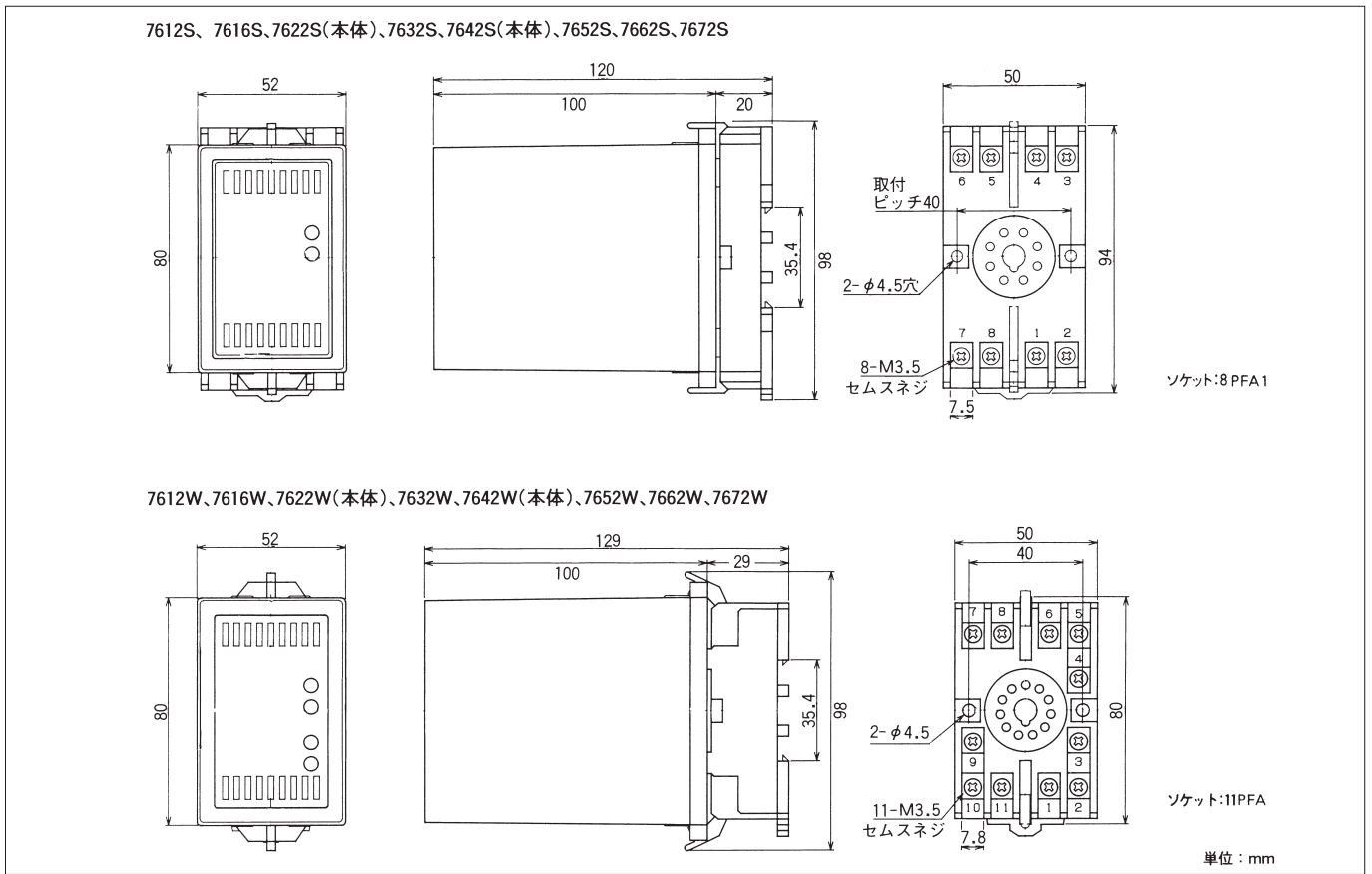
入力信号	各種熱電対(R、K、E、J、T) 許容外部抵抗500Ω以下
バーンアウト	入力開放時 出力オーバースケール(オプションにてダウンスケール可)
冷接点補償精度	K、E、J、Tセンサ : ±0.5°C Rセンサ : ±1°C (0~40°Cにて)
許容差	±0.3% of SPAN at 23°C
温度特性	150ppm/°C
出力調整範囲	ZERO ±3%以上 of SPAN SPAN ±5%以上 of SPAN
絶縁抵抗	入力-出力-電源各間 DC 500V 100MΩ以上
耐電圧	入力-出力-電源各間 AC2000V 1分間 端子-一括-外箱間 AC2000V 1分間
電源電圧許容範囲	AC 85~250V(50/60Hz) DC 20~ 30V
消費電力	AC 100~240V 7VA以下 DC 24V 120mA以下
動作周囲温度	- 5~55°C
保存温度	-20~70°C
重量	本体 : 約250g 端子台 : 約 80g

ブロック図

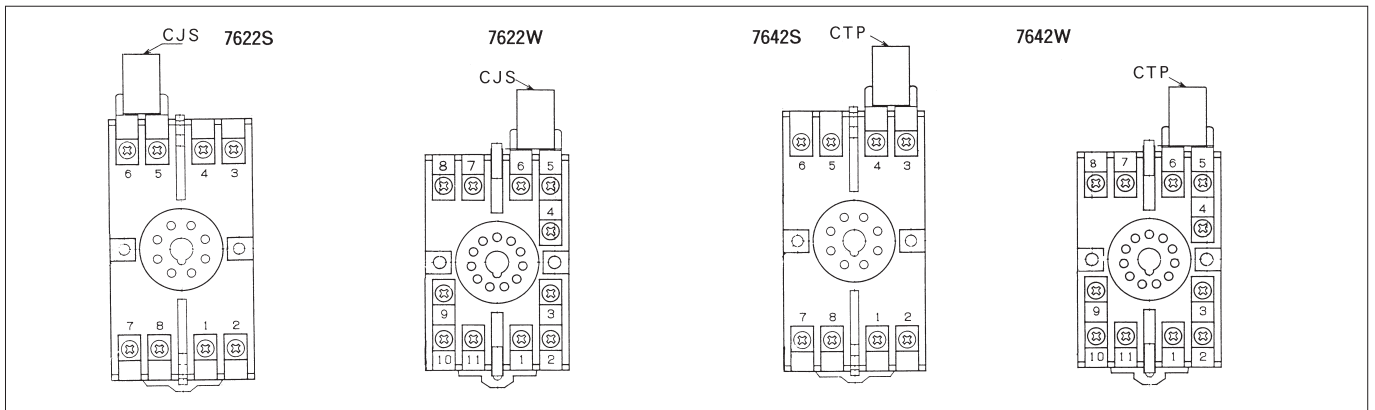


7600 シリーズ外形図

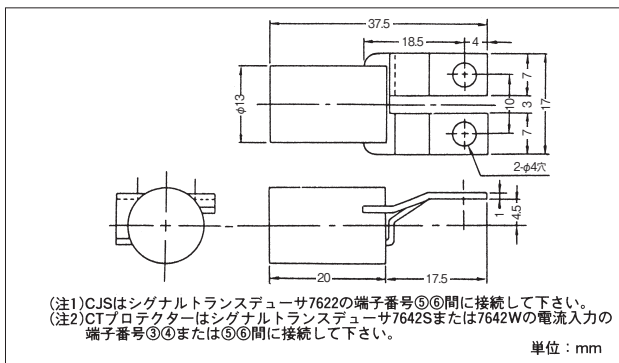
■外形図



■端子番号図



■CJS、CTプロテクター外形図



■集合取付寸法図

