

7632 RTDトランスデューサ(測温抵抗体絶縁信号変換器)

形名

7632 □ - □ - □ - □ - □ - □
 ① ② ③ ④ ⑤ ⑥

①出力タイプ

S : 1出力(1出力仕様の場合は、項目④はblankとなります)
 W : 2出力

②入力信号(センサ: Pt100Ω)

62: -50~150℃	68: 0~300℃
63: -20~80℃	69: 0~400℃
64: 0~50℃	6A: 0~500℃
65: 0~100℃	6B: 0~600℃
66: 0~150℃	60: 上記以外の測定範囲 (スパン50℃以上)
67: 0~200℃	

③④出力信号(第1出力、第2出力共通)

01: DC 0~10mV	14: DC ±5V
02: DC 0~100mV	15: DC ±10V(第1出力のみ)
03: DC 0~1V	10: 上記以外のDC±電圧出力 (±10mV以上±10V以下)
04: DC 0~5V	(第2出力はDC±8V以下)
05: DC 0~10V	23: DC 0~1mA
09: DC 1~5V	29: DC 4~20mA
00: 上記以外のDC電圧出力 (10mV以上10V以下)	20: 上記以外のDC電流出力 (100μA以上20mA以下)
13: DC ±1V	

⑤電源電圧

A : AC 100~240V
 9 : DC 24V

⑥応答速度(0→90%)

blank: 200ms以下
 F : 25ms以下

出力仕様

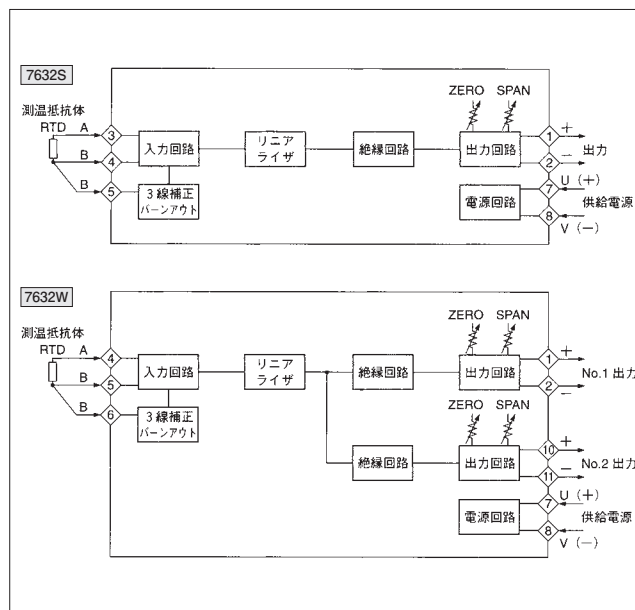
出力信号	出力インピーダンス	許容負荷抵抗
DC 0~10mV	約10Ω	10kΩ以上
DC 0~100mV	約100Ω	100kΩ以上
DC 0~1V	0.1Ω以下	100Ω以上
DC 0~5V		500Ω以上
DC 0~10V		1kΩ以上
DC 1~5V		500Ω以上
DC ±1V		2.5kΩ以上
DC ±5V		5kΩ以上
DC 0~1mA	5MΩ以上	0~15kΩ※1
DC 4~20mA		0~750Ω※2

※1. 2出力タイプの場合第1出力は0~12kΩ、第2出力は0~8kΩとなります。
 ※2. 2出力タイプの場合第1出力は0~600Ω、第2出力は0~400Ωとなります。

一般仕様

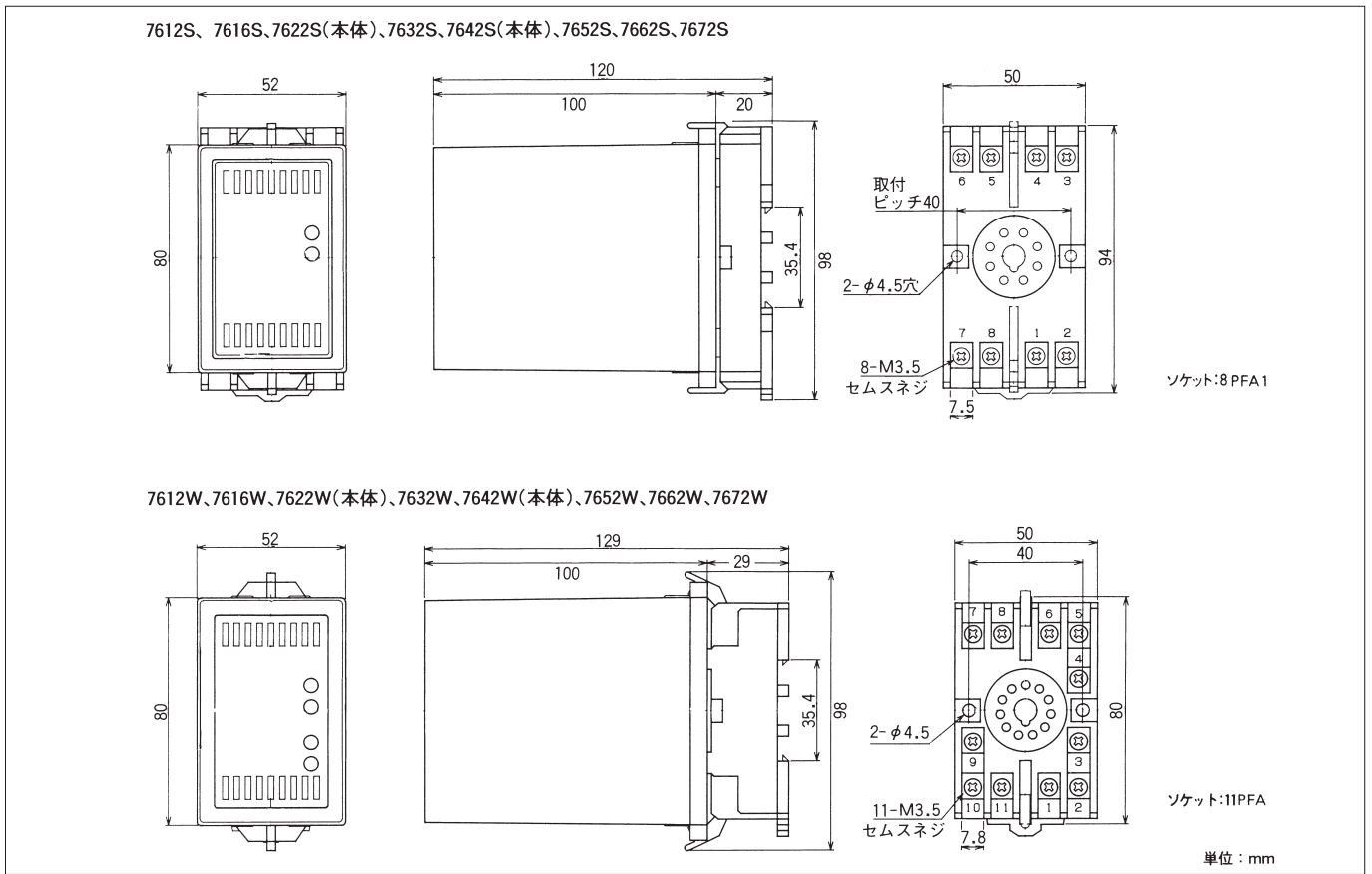
入力信号	3線式 Pt100Ω測温抵抗体 許容外部抵抗1線につき200Ω以下
入力供給電流	DC 1.5mA以下
許容差	±0.2% of SPAN at 23℃
温度特性	150ppm/℃
出力調整範囲	ZERO ±3%以上 of SPAN SPAN ±5%以上 of SPAN
絶縁抵抗	入力-出力-電源各間 DC 500V 100MΩ以上
耐電圧	入力-出力-電源各間 AC2000V 1分間 端子一括-外箱間 AC2000V 1分間
電源電圧許容範囲	AC 85~250V(50/60Hz) DC 20~30V
消費電力	AC 100~240V 7VA以下 DC 24V 120mA以下
動作周囲温度	-5~55℃
保存温度	-20~70℃
重量	本体: 約250g 端子台: 約80g

ブロック図

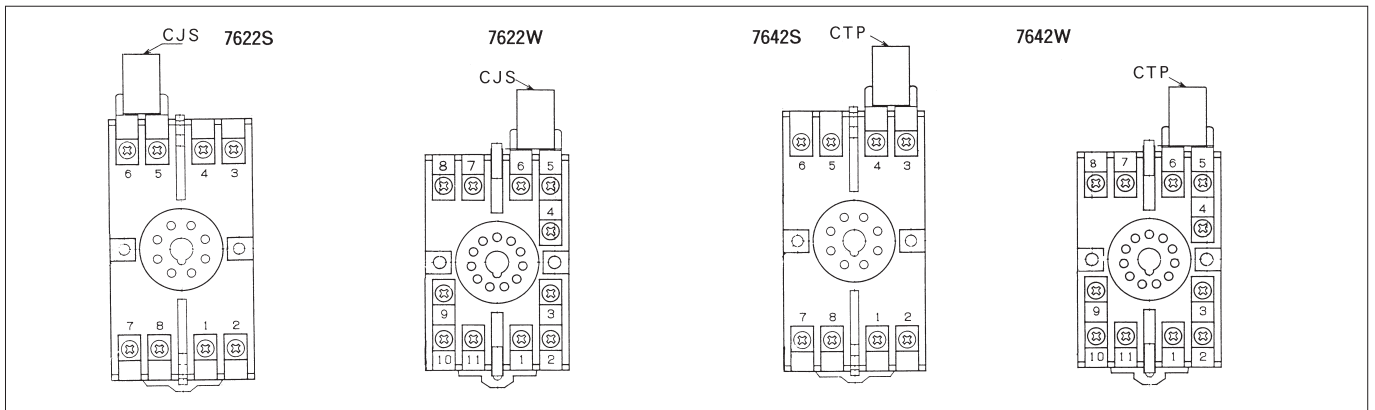


7600 シリーズ外形図

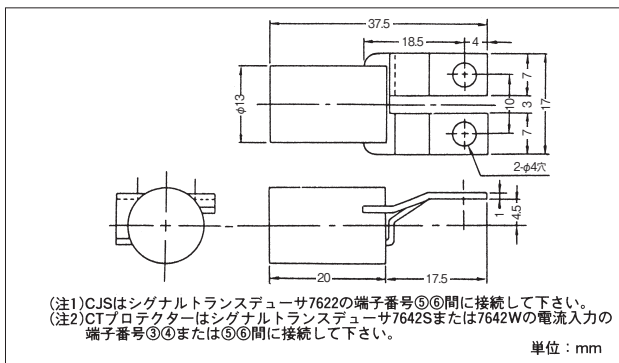
■外形図



■端子番号図



■CJS、CTプロテクター外形図



■集合取付寸法図

