

7642 ACTランスデューサ (交流電圧・交流電流信号変換器)

形名

7642 - - - -
 ① ② ③ ④ ⑤

①出力タイプ

S : 1出力(1出力仕様の場合、項目(体)はブランクとなります)
 W : 2出力

②入力信号

43 : AC 0~110V* 53 : AC 0~1A
 44 : AC 0~150V 54 : AC 0~5A

*出力DC 1~5VおよびDC 4~20mAの場合、定格入力はAC 100Vです。
 (定格入力110Vで出力DC 1~5VまたはDC 4~20mAも製作できます。)
 その他の出力信号の場合、入力110Vに対する出力は定格出力×110%となります。

③④出力信号(第1出力、第2出力共通)

01 : DC 0~ 10mV 23 : DC 0~ 1mA
 02 : DC 0~100mV 29 : DC 4~ 20mA
 03 : DC 0~ 1 V 20 : 上記以外のDC電流出力
 04 : DC 0~ 5 V (100 μ A以上20mA以下)
 05 : DC 0~ 10 V
 09 : DC 1~ 5 V
 00 : 上記以外のDC電圧出力
 (10mV以上10V以下)

⑤電源電圧

A : AC 100~240V
 9 : DC 24V

入力仕様

入 力	入力回路の電力損失
AC 0~110V *	0.1 VA以下
AC 0~150V	0.1 VA以下
AC 0~ 1A	0.5 VA以下
AC 0~ 5A	0.5 VA以下

*出力DC 1~5VおよびDC 4~20mAの場合、定格入力AC 100Vです。
 (定格入力110Vで出力DC 1~5VまたはDC 4~20mAも製作できます。)
 その他の出力信号の場合、入力110Vに対する出力は定格出力×110%となります。

出力仕様

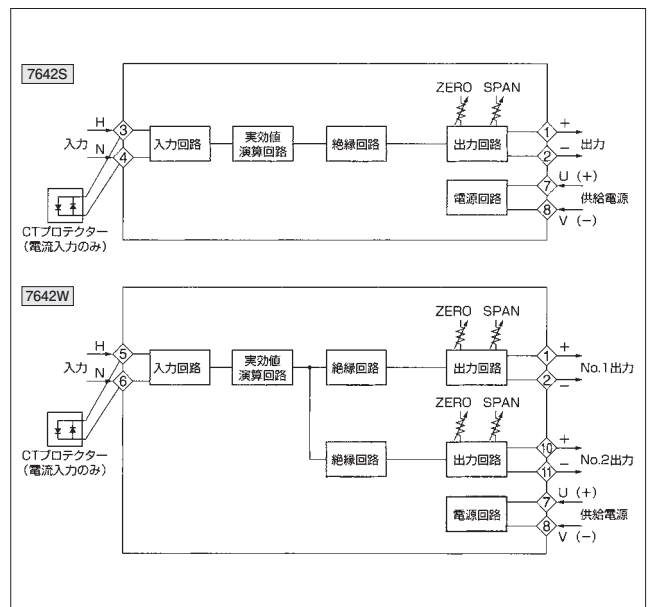
出 力 信 号	出力インピーダンス	許容負荷抵抗
DC 0~ 10mV	約10 Ω	10k Ω 以上
DC 0~100mV	約100 Ω	100k Ω 以上
DC 0~ 1 V	0.1 Ω 以下	100 Ω 以上
DC 0~ 5 V		500 Ω 以上
DC 0~ 10 V		1k Ω 以上
DC 1~ 5 V		500 Ω 以上
DC 0~ 1mA	5M Ω 以上	0~15k Ω ※1
DC 4~ 20mA		0~750 Ω ※2

※1. 2出力タイプの場合第1出力は0~12k Ω 、第2出力は0~8k Ω となります。
 ※2. 2出力タイプの場合第1出力は0~600 Ω 、第2出力は0~400 Ω となります。

一般仕様

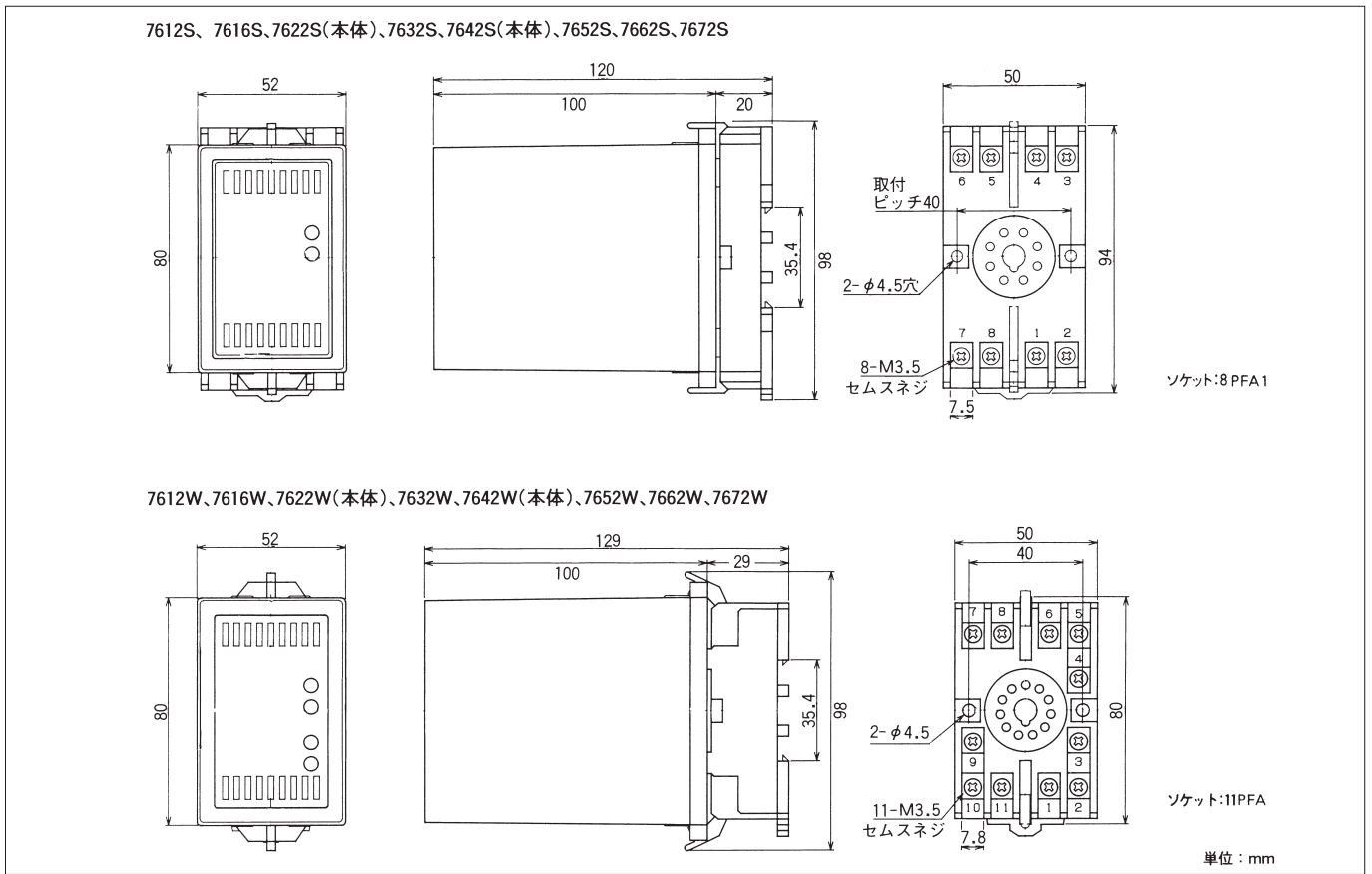
許 容 差	$\pm 0.3\%$ of SPAN at 23 $^{\circ}$ C
応 答 速 度	0.5s以下 (0→90%)
温 度 特 性	150ppm/ $^{\circ}$ C
出力調整範囲	ZERO $\pm 3\%$ 以上 of SPAN SPAN $\pm 5\%$ 以上 of SPAN
絶 縁 抵 抗	入力-出力-電源各間 DC 500V 100M Ω 以上
耐 電 圧	入力-出力-電源各間 AC2000V 1分間 端子一括-外箱間 AC2000V 1分間
電源電圧許容範囲	AC 85~250V (50/60Hz) DC 20~ 30V
消 費 電 力	AC 100~240V 7VA以下 DC 24V 120mA以下
動作周囲温度	- 5~55 $^{\circ}$ C
保 存 温 度	-20~70 $^{\circ}$ C
重 量	本 体 : 約250g 端子台 : 約 80g

ブロック図

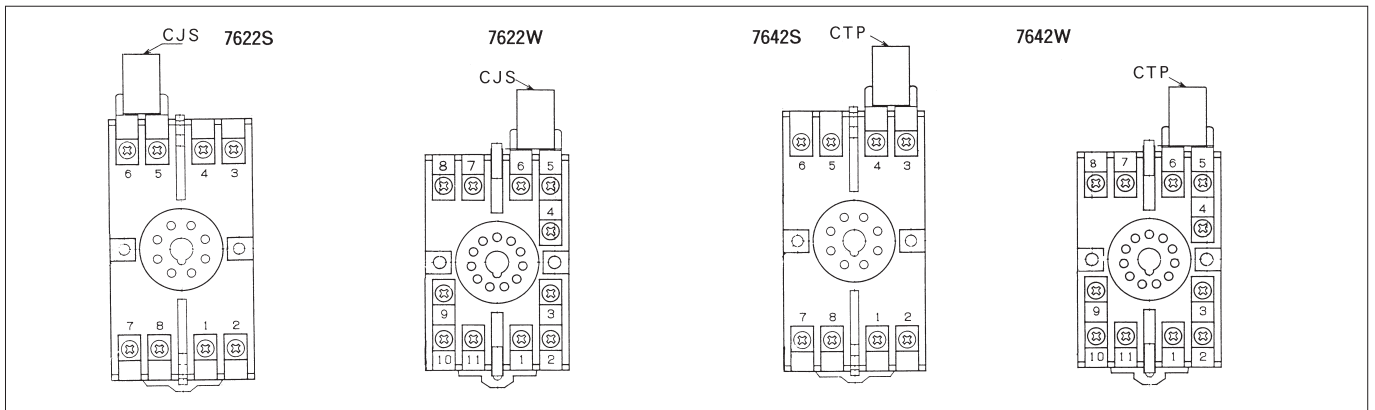


7600 シリーズ外形図

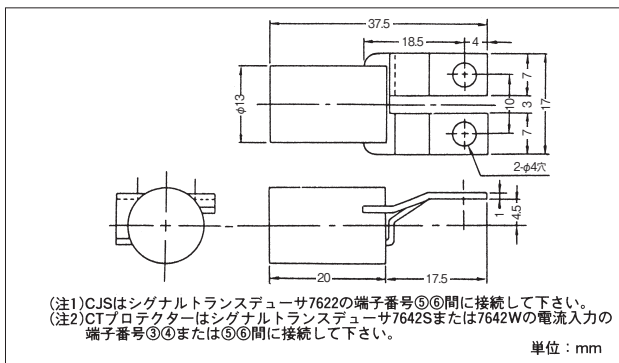
■外形図



■端子番号図



■CJS、CTプロテクター外形図



■集合取付寸法図

