

7652 ディストリビュータ(絶縁形2線伝送器用ディストリビュータ)

形名

7652 □ - □ - □ - □ - □ - □
 ① ② ③ ④ ⑤ ⑥

①出力タイプ

S : 1出力(1出力仕様の場合、項目④はブランクとなります)

W : 2出力

②入力信号

1 : DC 4~20mA(入力抵抗約 5Ω)

2 : DC 4~20mA(入力抵抗約250Ω)

③④出力信号(第1出力、第2出力共通)

01 : DC 0~ 10mV

02 : DC 0~100mV

03 : DC 0~ 1 V

04 : DC 0~ 5 V

05 : DC 0~ 10 V

09 : DC 1~ 5 V

00 : 上記以外のDC電圧出力
(10mV以上10V以下)

13 : DC ± 1 V

14 : DC ± 5 V

15 : DC ± 10 V(第1出力のみ)

10 : 上記以外のDC±電圧出力
(±10mV以上±10V以下)
(第2出力はDC±8V以下)

23 : DC 0~ 1mA

29 : DC 4~ 20mA

20 : 上記以外のDC電流出力
(100μA以上20mA以下)

⑤電源電圧

A : AC 100~240V

9 : DC 24V

⑥応答速度(0→90%)

ブランク : 200ms以下

F : 5ms以下

入力仕様

入力信号	入力インピーダンス
DC 4~20mA	約 5Ω
DC 4~20mA	約250Ω

出力仕様

出力信号	出力インピーダンス	許容負荷抵抗
DC 0~ 10mV	約 10Ω	10kΩ以上
DC 0~100mV		100kΩ以上
DC 0~ 1 V		100Ω以上
DC 0~ 5 V		500Ω以上
DC 0~ 10 V		1kΩ以上
DC 1~ 5 V	0.1Ω以下	500Ω以上
DC ± 1 V		2.5kΩ以上
DC ± 5 V	5MΩ以上	5kΩ以上
DC ± 10 V		0~15kΩ※1
DC 0~ 1mA		0~750Ω※2
DC 4~ 20mA		

※1. 2出力タイプの場合第1出力は0~12kΩ、第2出力は0~8kΩとなります。

※2. 2出力タイプの場合第1出力は0~600Ω、第2出力は0~400Ωとなります。

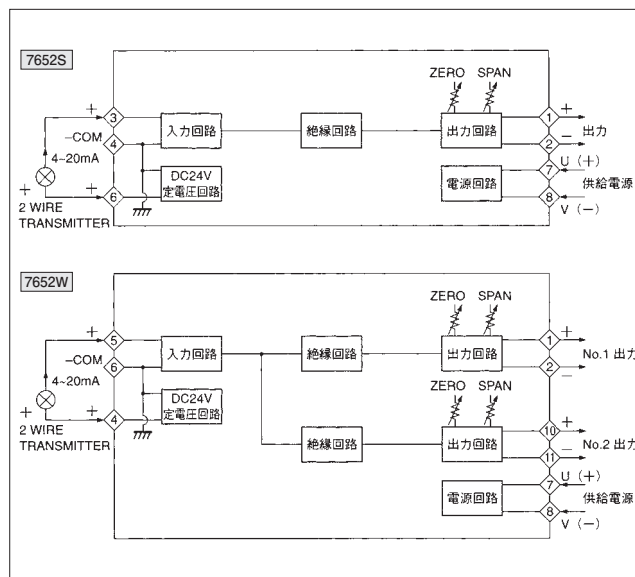
2線式伝送器用電源

出力定格	DC24V ^{+3V} / _{-1V} (負荷変動、電源電圧変動含む)
最大電流	DC22mA
短絡電流	DC35mA以下

一般仕様

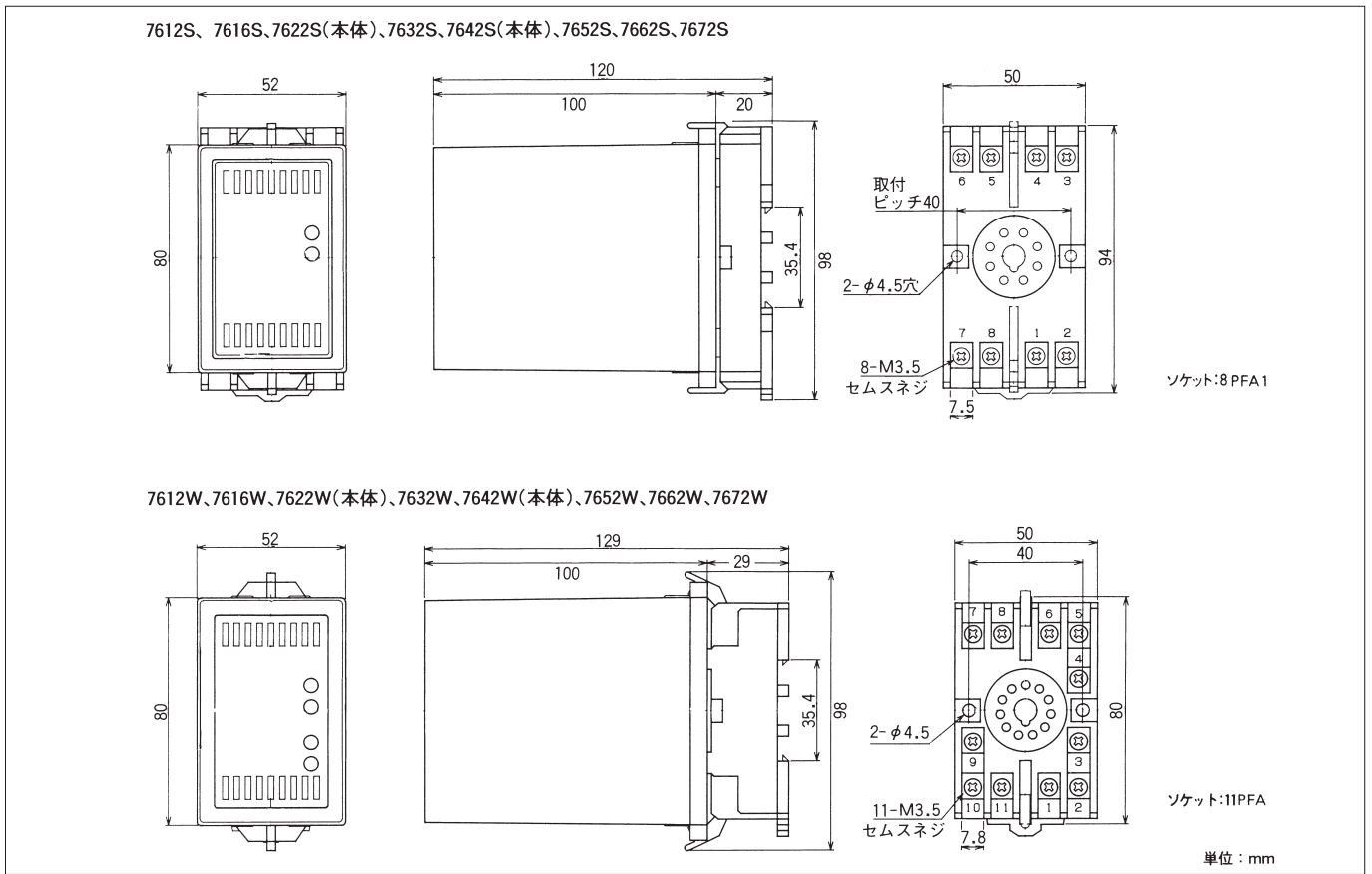
許容差	±0.1% of SPAN at 23°C
温度特性	150ppm/°C
出力調整範囲	ZERO ±3%以上 of SPAN SPAN ±5%以上 of SPAN
絶縁抵抗	入力-出力-電源各間 DC 500V 100MΩ以上
耐電圧	入力-出力-電源各間 AC2000V 1分間 端子-括-外箱間 AC2000V 1分間
電源電圧許容範囲	AC 85~250V(50/60Hz) DC 20~ 30V
消費電力	AC 100~240V 8VA以下 DC 24V 140mA以下
動作周囲温度	- 5~55°C
保存温度	-20~70°C
重量	本体 : 約250g 端子台 : 約 80g

ブロック図

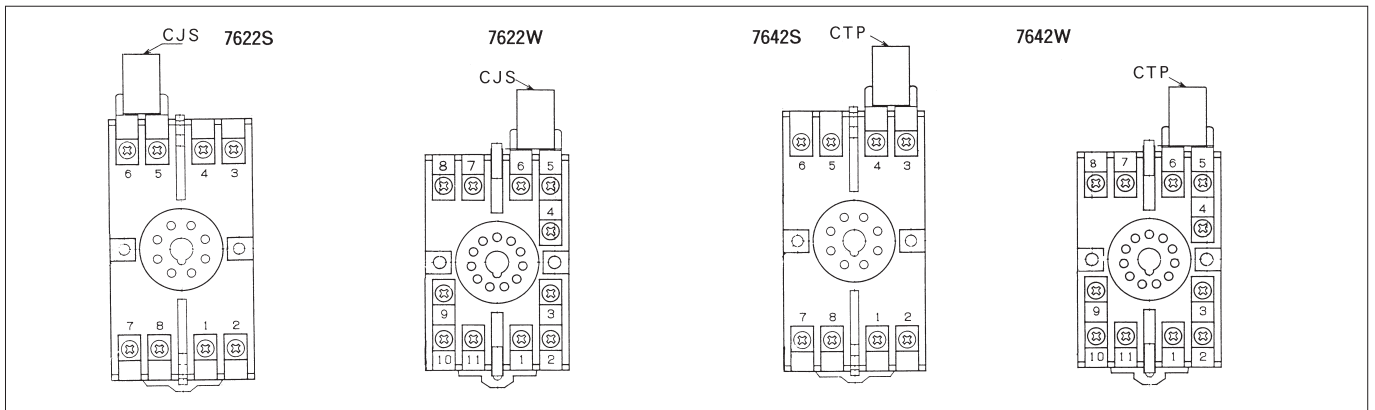


7600 シリーズ外形図

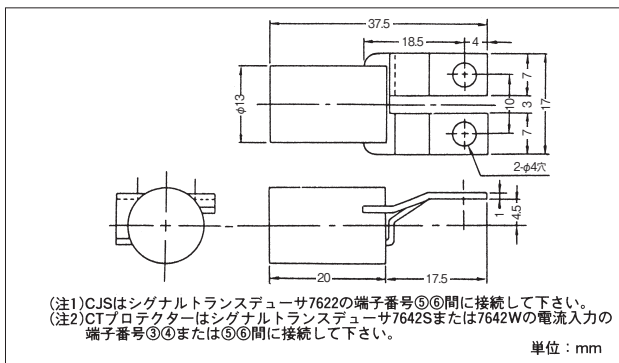
■外形図



■端子番号図



■CJS、CTプロテクター外形図



■集合取付寸法図

