

# 7662

## ポテンシオメータトランスデューサ (ポテンシオメータ絶縁信号変換器)

### 形名

7662□ - □ - □ - □ - □  
 ① ② ③ ④ ⑤

#### ①出力タイプ

S : 1出力 (1出力仕様の場合、項目③はブランクとなります)  
 W : 2出力

#### ②③出力信号 (第1出力、第2出力共通)

- |                                   |   |
|-----------------------------------|---|
| 01 : DC 0~ 10mV                   | 14 : DC ± 5 V                             |
| 02 : DC 0~100mV                   | 15 : DC ± 10 V (第1出力のみ)                   |
| 03 : DC 0~ 1 V                    | 10 : 上記以外のDC±電圧出力<br>(±10mV以上±10V以下)      |
| 04 : DC 0~ 5 V                    | (第2出力はDC±8V以下)                            |
| 05 : DC 0~ 10 V                   | 23 : DC 0~ 1mA                            |
| 09 : DC 1~ 5 V                    | 29 : DC 4~ 20mA                           |
| 00 : 上記以外のDC電圧出力<br>(10mV以上10V以下) | 20 : 上記以外のDC電流出力<br>(100 $\mu$ A以上20mA以下) |
| 13 : DC ± 1 V                     |   |

#### ④電源電圧

A : AC 100~240V  
 9 : DC 24V

#### ⑤応答速度 (0→90%)

ブランク : 200ms以下  
 F : 5ms以下

### 入力仕様

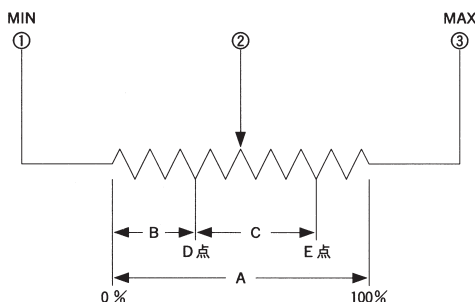
入力 : ポテンシオメータの抵抗値 (100 $\Omega$ ~10k $\Omega$ )

### 出力仕様

出力信号	出力インピーダンス	許容負荷抵抗
DC 0~ 10mV	約 10 $\Omega$	10k $\Omega$ 以上
DC 0~100mV	約100 $\Omega$	100k $\Omega$ 以上
DC 0~ 1 V	0.1 $\Omega$ 以下	100 $\Omega$ 以上
DC 0~ 5 V		500 $\Omega$ 以上
DC 0~ 10 V		1k $\Omega$ 以上
DC 1~ 5 V		500 $\Omega$ 以上
DC ± 1 V		2.5k $\Omega$ 以上
DC ± 5 V	5k $\Omega$ 以上	
DC ± 10 V	5M $\Omega$ 以上	0~15k $\Omega$ ※1
DC 0~ 1mA		0~750 $\Omega$ ※2
DC 4~ 20mA		

※1. 2出力タイプの場合第1出力は0~12k $\Omega$ 、第2出力は0~8k $\Omega$ となります。  
 ※2. 2出力タイプの場合第1出力は0~600 $\Omega$ 、第2出力は0~400 $\Omega$ となります。

### 出力信号の調整範囲



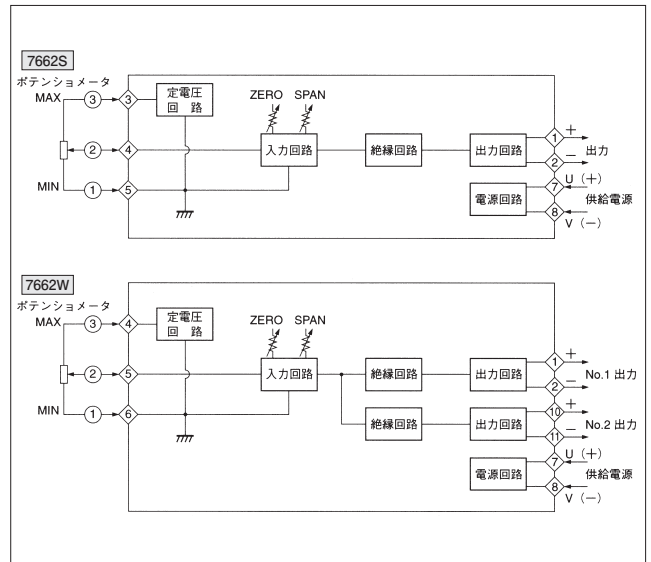
- A : ポテンシオメータの入力抵抗値 (0~100%)
- B : ZEROカット範囲
- C : 測定範囲
- D : 測定範囲の最小限 (0~50%)
- E : 測定範囲の最大限 (0~50%) + (50~100%)  
但し E ≤ 100%

注) ZERO調整を先に行いその後SPAN調整を行えば相互干渉は受けません。

### 一般仕様

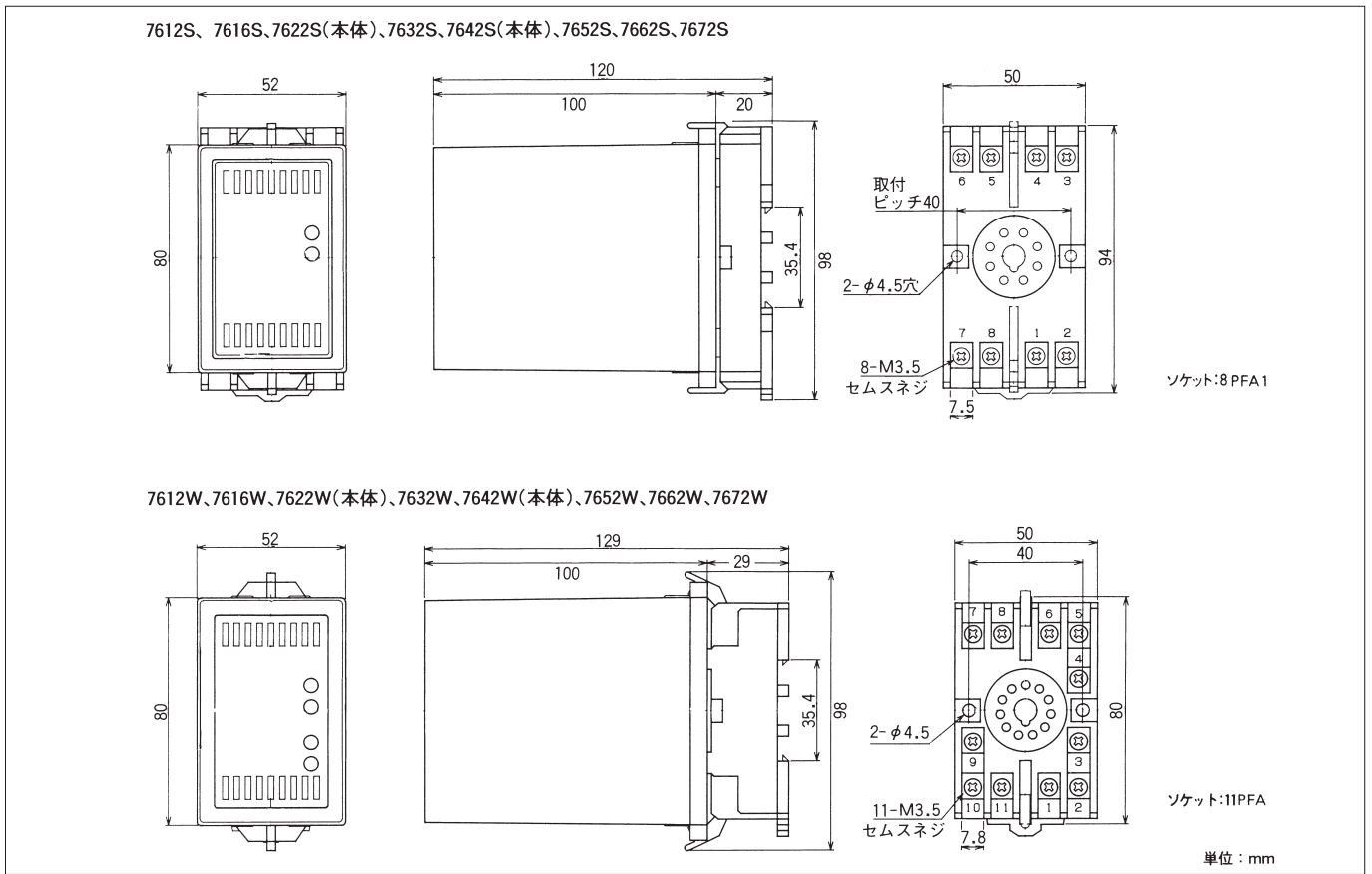
入力供給電圧	0.5V
許容差	±0.1% of SPAN at 23°C
温度特性	150ppm/°C
出力調整範囲	ZERO 入力抵抗値の0~50% SPAN 入力抵抗値の50~100%
絶縁抵抗	入力-出力-電源各間 DC 500V 100M $\Omega$ 以上
耐電圧	入力-出力-電源各間 AC2000V 1分間 端子一括-外箱間 AC2000V 1分間
電源電圧許容範囲	AC 85~250V (50/60Hz) DC 20~ 30V
消費電力	AC 100~240V 7VA以下 DC 24V 120mA以下
動作周囲温度	- 5~55°C
保存温度	-20~70°C
重量	本体 : 約250g 端子台 : 約 80g

### ブロック図

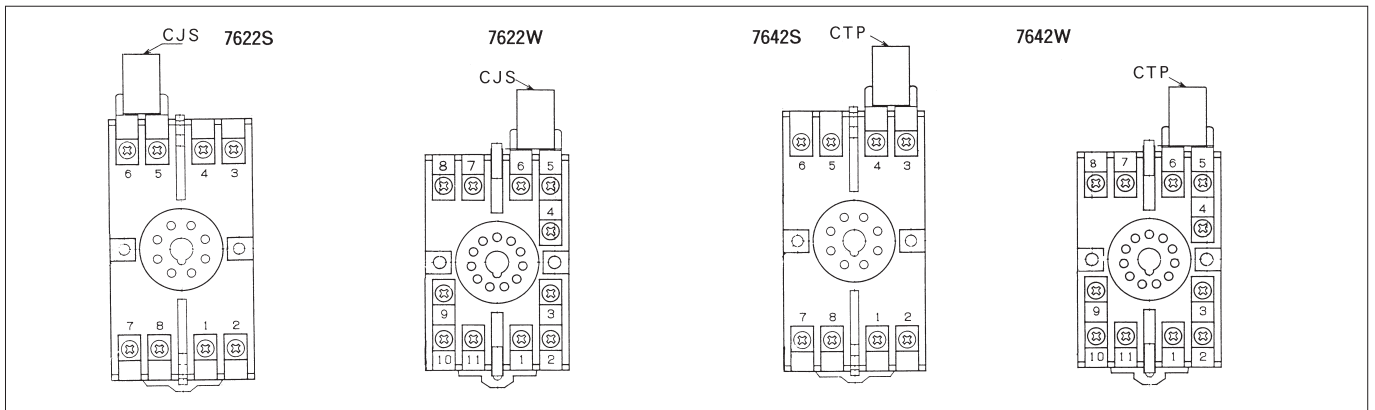


# 7600 シリーズ外形図

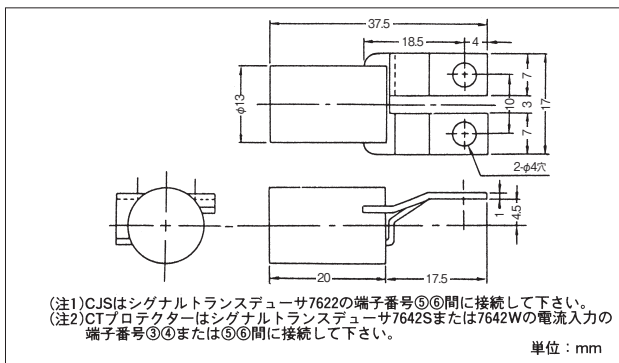
## ■外形図



## ■端子番号図



## ■CJS、CTプロテクター外形図



## ■集合取付寸法図

