

7672

パルストランスデューサ (パルス絶縁信号変換器)

形名

7672 □ - □ - □ - □ - □
 ① ② ③ ④ ⑤

①出力タイプ

S : 1出力(1出力仕様の場合、項目④はブランクとなります)
 W : 2出力

②入力信号

1 : ON-OFFパルス
 2 : 電圧パルス1(直流結合)
 3 : 電圧パルス2(交流結合)
 (注:ご発注時測定周波数をご指示下さい)

③④出力信号(第1出力、第2出力共通)

01 : DC 0~10mV	14 : DC ±5V
02 : DC 0~100mV	15 : DC ±10V(第1出力のみ)
03 : DC 0~1V	10 : 上記以外のDC±電圧出力 (±10mV以上±10V以下)
04 : DC 0~5V	(第2出力はDC±8V以下)
05 : DC 0~10V	23 : DC 0~1mA
09 : DC 1~5V	29 : DC 4~20mA
00 : 上記以外のDC電圧出力 (10mV以上10V以下)	20 : 上記以外のDC電流出力 (100 μ A以上20mA以下)
13 : DC ±1V	

⑤電源電圧

A : AC 100~240V
 9 : DC 24V

一般仕様

測定周波数	0~50Hzより0~10kHzまで
矩形波入力のDUTY	20~80%
センサ電源	DC 12V \pm 10% 30mA MAX
許容差	\pm 0.1% of SPAN at 23 $^{\circ}$ C
応答速度	0~50Hz以上0~100Hz未満 約2秒(0 \rightarrow 90%) 0~100Hz以上0~500Hz未満 約1秒(0 \rightarrow 90%) 0~500Hz以上0~10kHz未満 約0.5秒(0 \rightarrow 90%)
温度特性	150ppm/ $^{\circ}$ C
カットオフ周波数	約5% of F.S.
出力調整範囲	ZERO \pm 3%以上 of SPAN SPAN \pm 5%以上 of SPAN
絶縁抵抗	入力-出力-電源各間 DC 500V 100M Ω 以上
耐電圧	入力-出力-電源各間 AC2000V 1分間 端子一括-外箱間 AC2000V 1分間
電源電圧許容範囲	AC 85~250V(50/60Hz) DC 20~30V
消費電力	AC 100~240V 8VA以下 DC 24V 140mA以下
動作周囲温度	-5~55 $^{\circ}$ C
保存温度	-20~70 $^{\circ}$ C
重量	本体:約250g 端子台:約80g

入力仕様

(1)ON-OFFパルス

- 入力信号波形 : ON-OFF(無電圧接点、オープンコレクタ)
- 検出電圧・電流 : DC 12V 約3mA
- 検出レベル : Hi 5V以上 Lo 1V以下

(2)電圧パルス1(直流結合)

- 入力信号波形 : 直流の電圧パルス(ロータリーエンコーダ、近接スイッチ、光電スイッチ等)
- 入力信号電圧 : 2V~50V
- 入力インピーダンス : 約200k Ω
- 検出レベル : Hi 1.5V以上 Lo 0.5V以下

(3)電圧パルス2(交流結合)

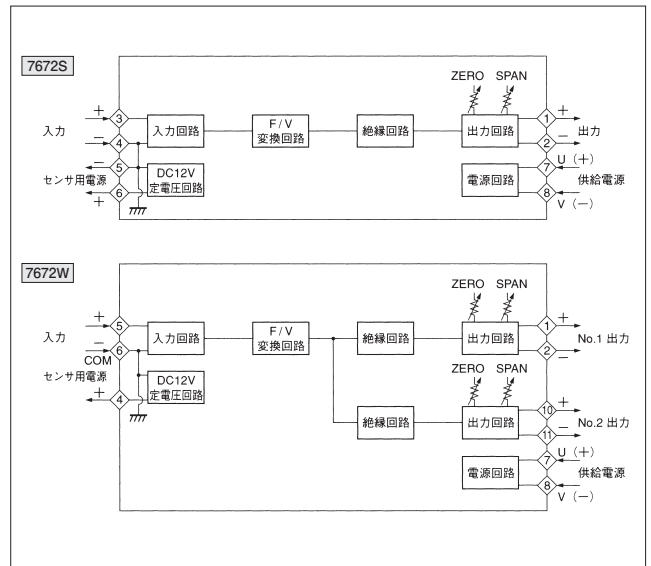
- 入力信号波形 : 交流の電圧パルス(マグネチックセンサ、回転計用発電機等)
- 入力信号電圧 : 0.2Vp-p~50Vp-p
- 検出レベル : Hi 0.1V以上

出力仕様

出力信号	出力インピーダンス	許容負荷抵抗
DC 0~10mV	約10 Ω	10k Ω 以上
DC 0~100mV	約100 Ω	100k Ω 以上
DC 0~1V	0.1 Ω 以下	100 Ω 以上
DC 0~5V		500 Ω 以上
DC 0~10V		1k Ω 以上
DC 1~5V		500 Ω 以上
DC \pm 1V		2.5k Ω 以上
DC \pm 5V	5M Ω 以上	5k Ω 以上
DC \pm 10V		0~15k Ω ※1
DC 0~1mA		0~750 Ω ※2
DC 4~20mA		

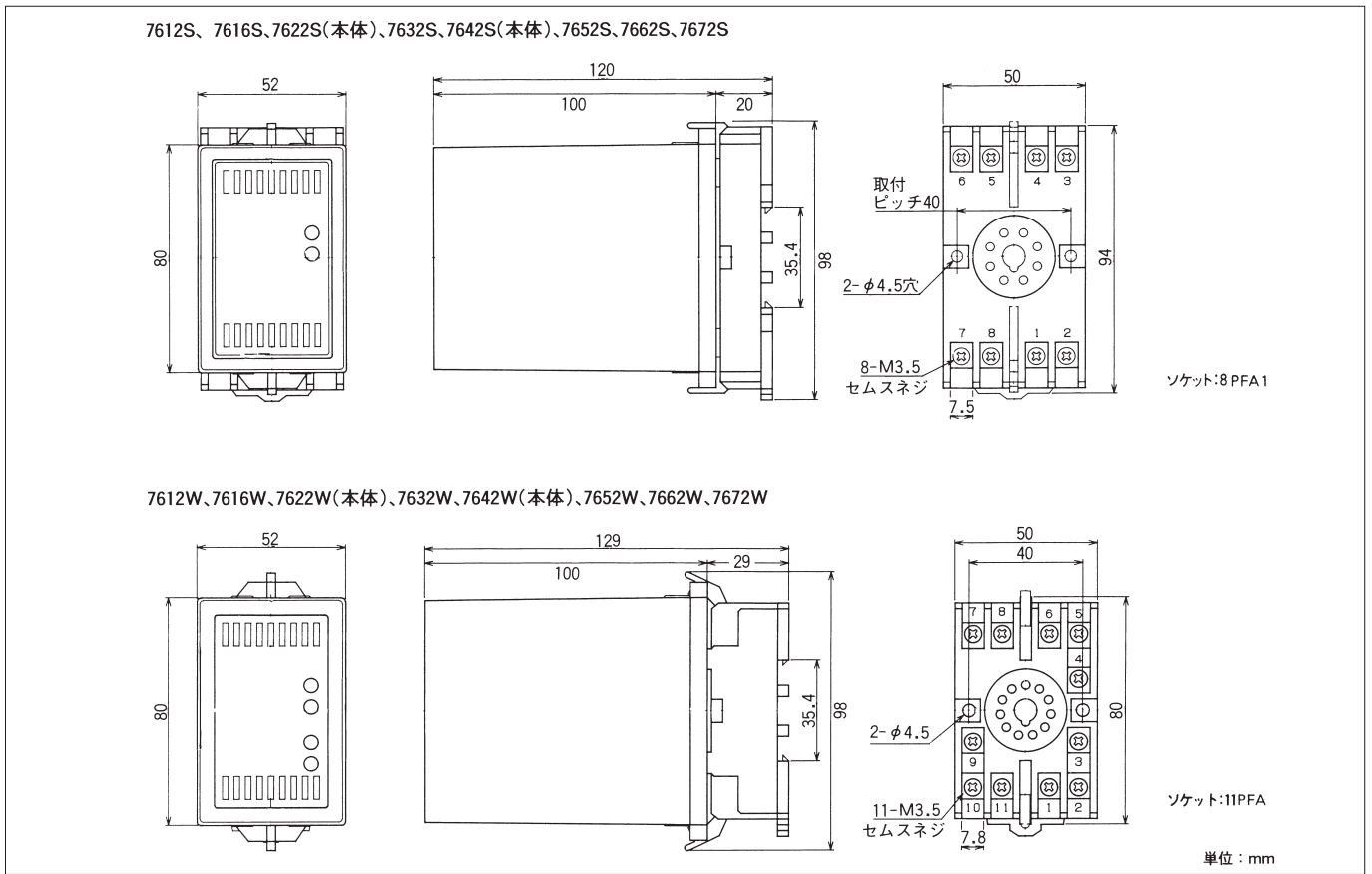
※1. 2出力タイプの場合第1出力は0~12k Ω 、第2出力は0~8k Ω となります。
 ※2. 2出力タイプの場合第1出力は0~600 Ω 、第2出力は0~400 Ω となります。

ブロック図

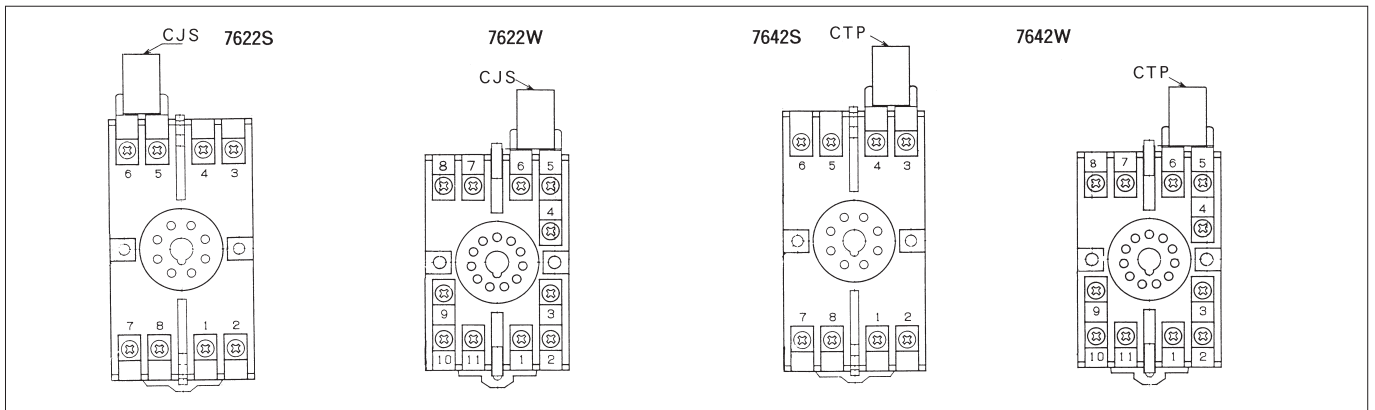


7600 シリーズ外形図

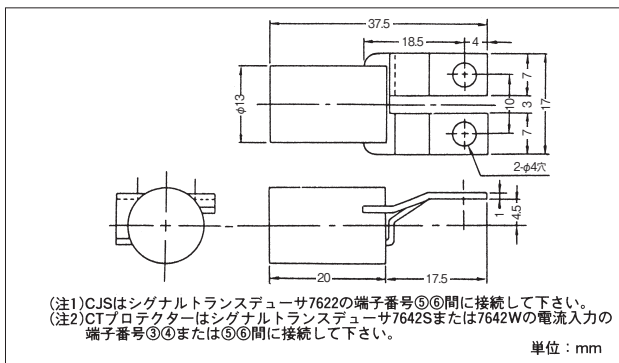
■外形図



■端子番号図



■CJS、CTプロテクター外形図



■集合取付寸法図

