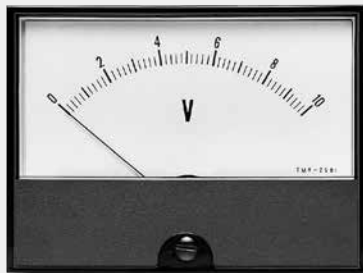
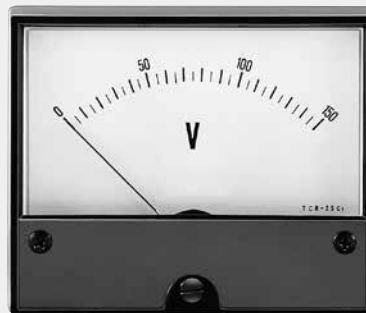


R-25B1



R-25C1



標準仕様

| 形名 | T□R-2B | T□R-25B1 | T□R-25C1 | T□R-25C | |
|------------------|--|-------------------------------------|------------------------|-------------------------------|-------------------------------|
| 動作原理記号 (形名口内の記号) | M: 可動コイル形、C: 整流形、A: 実効値応答形 (例: 可動コイル形 直流電圧計TMR-2B) | | | | |
| 外形寸法 | 80×60mm | 100×75mm | 100×83mm | 120×100mm | |
| 質量 (DC1mA製品) | 145g | 170g | 150g | 180g | |
| 動作原理 | 直流: 可動コイル形 交流: 整流形 実効値応答形(1A以上の電流計) | | | | |
| 目盛の長さ | 52mm | 66mm | 73mm | 93mm | |
| 精度階級 | 2.5級 | | | | |
| 標準目盛区分数 | 18~37.5 | 30~50 | | | |
| 指標形状 | 黒色棒状 | | | | |
| 目盛板色 | 白色 | | | | |
| カバー色 | 黒色 | | | | |
| 試験電圧 | AC2210V 5秒間 (電気回路-外箱間) | | | | |
| 最大使用回路電圧 | 150V | 300V | | | |
| 測定カテゴリ | CAT III | | | | |
| 汚染度 | 汚染度 2 | | | | |
| 高湿度 | 2000m 以下 | | | | |
| 使用場所 | 屋内 | | | | |
| 動作周囲温度 | -10~55°C (7311, 7331, 温度補償回路付は 0~40°C) | | | | |
| 動作周囲湿度 | 30~90%RH (結露しないこと) | | | | |
| 標準定格 | 直流電流計 (可動コイル形) | 100μA, 1mA 10mA~10A | 100μA, 1mA 10mA~20A | 100μA, 500μA, 1mA 10mA~10A | 100μA, 500μA, 1mA 10mA~20A |
| | 直流電圧計 (可動コイル形) | 1V~150V | | | |
| | 受信計 (可動コイル形) | 4~20mA | | | |
| | | 1~5V (4kΩ) | | | |
| | | 1~5V (1MΩ, 7331外付) ※ | | | |
| | 交流電流計 | 整流形 | 1mA~10mA | | |
| 実効値応答形 | | 1A, 5A, 10A, 15A, 20A, 30A (7311外付) | | | |
| 交流電圧計 | 可動鉄片形 | — | | | |
| | 整流形 | 10V~150V | 10V~300V | | |
| | 可動鉄片形 | — | | | |

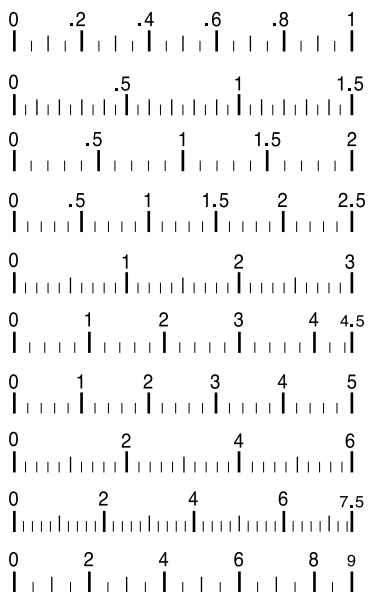
実効値応答形交流電流計は、2倍または3倍延長目盛製作可能です。
 直流電流計で上記定格を越える場合は、60mV計器に分流器を外付してご使用ください。
 直流電圧計で上記定格を越える場合は、1mA計器に倍率器を外付してご使用ください。
 交流電流計で上記定格を越える場合は、5A計器に変流器を外付してご使用ください。(整流形を除く)
 交流電圧計で上記定格を越える場合は、100V計器に変圧器を外付してご使用ください。
 ※受信計DC1~5V (1MΩ) 製品は、電源が必要です。
 定格により温度補償回路 (形名-TCC) を追加します。対象定格はお問合わせください。
 形名例: T□R-2B-TCC

B, C シリーズ

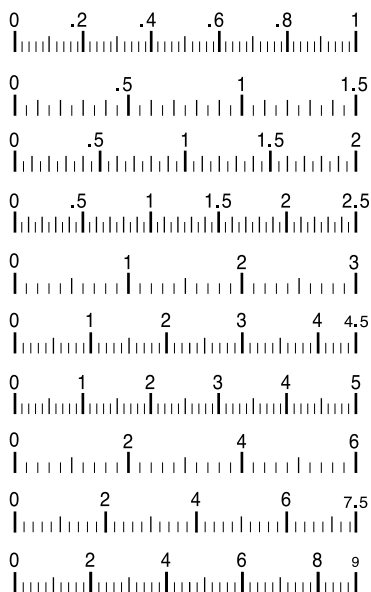
標準目盛区分 (普通目盛)

| 最大目盛値 (10の整数べき倍) | 目 盛 区 分 | | | |
|---------------------|---------|--------------------|--------------------|-------|
| | R-2B | R-25B ₁ | R-25C ₁ | R-25C |
| 1 | 20 | 50 | | |
| 1.5 | 30 | 30 | | |
| 2 | 20 | 40 | | |
| 2.5 | 25 | 50 | | |
| 3 | 30 | 30 | | |
| 4.5 | 22.5 | 45 | | |
| 5 | 25 | 50 | | |
| 6 | 30 | 30 | | |
| 7.5 | 37.5 | 37.5 | | |
| 9 | 18 | 45 | | |

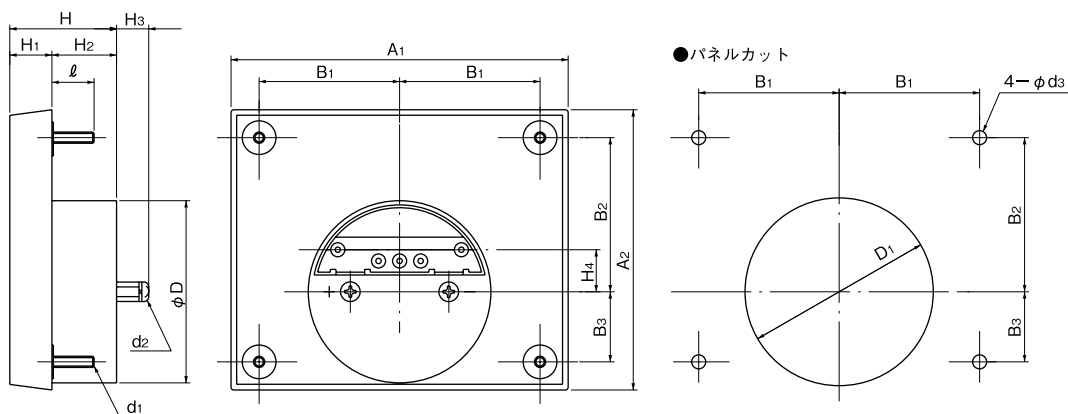
R-2B



R-25B₁, R-25C₁, R-25C



外形図



| 形 名 | 寸 法 | | | | | | | | | | | | | パネルカット寸法 | | | | | |
|--------------------|----------------|----------------|----------------|----------------|----------------|----|----|----------------|----------------|----------------|----------------|----------------|----------------|----------|----------------|----------------|----------------|-----------------|-----------------|
| | A ₁ | A ₂ | B ₁ | B ₂ | B ₃ | φD | H | H ₁ | H ₂ | H ₃ | H ₄ | d ₁ | d ₂ | ℓ | B ₁ | B ₂ | B ₃ | φd ₃ | φD ₁ |
| R-2B | 80 | 60 | 24 | 24 | 24 | 52 | 36 | 12 | 24 | 13 | 0 | M3 | M4 | 15 | 24 | 24 | 24 | 4 | 54 |
| R-25B ₁ | 100 | 75 | 32 | 32 | 32 | 65 | 37 | 13 | 24 | 13 | 0 | M3 | M4 | 15 | 32 | 32 | 32 | 4 | 67 |
| R-25C ₁ | 100 | 83 | 40 | 38.5 | 25.5 | 65 | 38 | 15 | 23 | 13 | 6.5 | M3 | M4 | 15 | 40 | 38.5 | 25.5 | 4 | 67 |
| R-25C | 120 | 100 | 50 | 55 | 25 | 65 | 38 | 15 | 23 | 13 | 15 | M4 | M4 | 15 | 50 | 55 | 25 | 5 | 67 |

単位 : mm