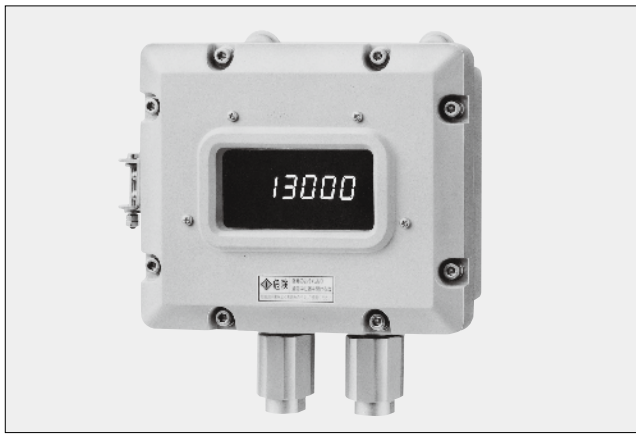


耐圧防爆形表示器 EX1R-D5



■特長

- 小形、軽量化を実現
- 電流計、電圧計、受信計、温度計、カウンタをシリーズ化
- 2線式4~20mA受信計も製作可能 (供給電源不要)
- 壁取付以外に、ポール取付も用意

温度計

■形名 EX1R-D5-□-□-□□-□

1 測定入力

●熱電対入力

記号	测温範囲	表示範囲	精度※
R	0~1600℃	-50~1750℃	±(0.3% of rdg. + 3℃)
K	-199~1200℃	-199~1350℃	±(0.3% of rdg. + 3℃)
E	-199~900℃	-199~1050℃	±(0.3% of rdg. + 3℃)
J	-40~750℃	-199~1250℃	±(0.3% of rdg. + 3℃)
T	-199~350℃	-199~420℃	±(0.3% of rdg. + 3℃)
B	600~1700℃	-20~1810℃	±(0.3% of rdg. + 3℃)
N	-40~1200℃	-199~1350℃	±(0.3% of rdg. + 3℃)

※ 精度：测温範囲での規定
 23℃±5℃、45~75% RHの状態規定
 温度係数：±300ppm/℃ 使用温度範囲 -10~40℃ で規定
 基準接点補償：±1℃ 使用温度範囲 -10~40℃ で規定/
 ±1.5℃ 使用温度範囲 -10~0℃ で規定
 校正はJIS C-1602-2015年の各基準熱起電力mV入力
 過負荷：±10V

●测温抵抗体入力

記号	测温範囲	表示範囲	精度※
Pt	-199.9~850.0℃	-199.9~870.0℃	±(0.2% of rdg. + 0.3℃)
JPt	-199.9~600.0℃	-199.9~650.0℃	

※ 精度：测温範囲での規定
 23℃±5℃、45~75% RHの状態規定
 温度係数：±200ppm/℃ 使用温度範囲 -10~40℃ で規定
 校正はJIS C-1604-2013年の基準抵抗素子の抵抗値
 過負荷：±10V

2 供給電源

記号	電源電圧
3	AC100/120V
5	AC200/240V

3 引込器具 4 オプション仕様は次ページ参照

■一般仕様

表 示：赤色LED (文字高さ15mm)、ゼロサブレス機能付
 オ ー バ 表 示：表示範囲を越えると表示範囲の最小値又は最大値で点滅
 入 力 オ ー プ ン：熱電対入力 表示範囲の最小値で点滅
 测温抵抗体入力 表示範囲の最大値で点滅
 分 解 能：熱電対入力 1℃、测温抵抗体入力 0.1℃
 外 部 抵 抗：熱電対入力 500Ω以下
 测温抵抗体入力 リード線1線あたり5Ω以下
 供 給 電 源：AC100V/120V±10%、AC200V±10%、AC240V (216~250V)
 消 費 電 力：AC100Vの時 約2VA、AC200Vの時 約3VA

■標準機能

ホールド機能：表示値を保持します。

■端子配列図

●熱電対入力

端子名	P1	P2	NC	COM	HOLD	NC	NC	IN(-)	IN(+)
	1	2	3	4	5	6	7	8	9
機 能	電 源		—	コモン	ホールド	—	—	入 力	

●测温抵抗体入力

端子名	P1	P2	NC	COM	HOLD	NC	B	B	A
	1	2	3	4	5	6	7	8	9
機 能	電 源		—	コモン	ホールド	—	入 力		

電圧計、電流計、受信計

■形名 EX1R-D5-□-□-□□-□□-□

1 測定入力

記号	測定範囲	入力抵抗	精度※2
01	±19.999 mV	100MΩ	±(0.05% of rdg. +5digit)
02	±199.99 mV	100MΩ	±(0.05% of rdg. +3digit)
03	±1.9999 V	100MΩ	±(0.05% of rdg. +3digit)
04	±19.999 V	10MΩ	±(0.05% of rdg. +3digit)
05	±199.99 V	10MΩ	±(0.05% of rdg. +3digit)
09	1~5 V	1MΩ	±(0.05% of rdg. +5digit)
V1	0~1 V	1MΩ	±(0.1% of rdg. +3digit)
V2	0~5 V	1MΩ	±(0.1% of rdg. +3digit)
V3	0~10 V	1MΩ	±(0.1% of rdg. +3digit)
11	±19.999 μA	10 kΩ	±(0.05% of rdg. +3digit)
12	±199.99 μA	1 kΩ	±(0.05% of rdg. +3digit)
13	±1.9999 mA	100 Ω	±(0.05% of rdg. +3digit)
14	±19.999 mA	10 Ω	±(0.05% of rdg. +3digit)
15	±199.99 mA	1 Ω	±(0.05% of rdg. +3digit)
19	4~20 mA ※1	12.5 Ω	±(0.05% of rdg. +5digit)
A1	0~1 mA	100 Ω	±(0.1% of rdg. +3digit)

※1 2線式もご用意。
 ※2 精度：23℃±5℃、45~75% RHの状態規定
 温度係数：±160ppm以下、使用温度範囲-10~40℃で規定

2 供給電源

記号	電源電圧
3	AC100/120V
5	AC200/240V
9	DC24V
0	なし(2線式、19Bのみ)

3 表示色

記号	表示色
ブランク	赤色 LED
G	緑色 LED

(19Bは赤色のみ)

4 引込器具 5 オプション仕様は次ページ参照

■一般仕様

表 示：0~19999赤色または緑色LED (文字高さ15mm)
 ゼロサブレス機能付、オーバ表示 130%表示で点滅
 小 数 点：任意設定
 スケール：フルスケール表示 -19999~+19999
 オフセット表示 -19999~+19999
 サンプリング周期：7.5回/秒
 表 示 周 期：133ms、400ms、1s、2s、4s、5s
 供 給 電 源：AC100/120V±10%、AC200V±10%、AC240V (216~250V)、DC24V±10%
 消 費 電 力：AC100Vの時 約3VA、AC200Vの時 約4VA
 DC24Vの時 約70mA

■標準機能

ホールド機能：表示値を保持します。
 ゼロセット：入力初期値を電氣的に0にする機能です。
 スケールングのオフセット値が0以外の場合ゼロセットした時の値はオフセット値となります。
 オフセット固定：入力オフセット以下の時、表示をオフセット値で固定する機能です。
 10°桁0固定：表示の10°桁を0表示に固定する機能です。
 平均演算機能：表示値を表示周期内で平均演算します。
 表示周期は133ms~5秒、平均するデータ数は1~37個です。
 カットオフ機能：低レベルの入力信号をカットし、表示をオフセット値に固定します。
 カットオフ設定範囲：入力信号の0.0~19.9%

■端子配列図

端子番号1,2,3の()はDC24V電源時

端子名	P1(-)	P2(+)	GND(NC)	NC	ZS	HOLD	COM	IN(-)	IN(+)
	1	2	3	4	5	6	7	8	9
機 能	電 源		グラウンド	—	ゼロセット	ホールド	コモン	—	+
								—	+
								入 力	

EX1R-D5

受信計(2線式)

■形名 EX1R-D5-19B-0-□-□
4 5

■一般仕様

入力信号: DC4~20mA (2線式、電源不要)
表示: 000~1999 赤色LED (文字高さ14.2mm)
スケール: オフセット表示 -1999~1999
フルスケール表示 -1999~1999
表示周期: 約450ms、1s、2s、4s、5s
精度: ±(0.1% of F.S.+1digit)
23℃±5℃、45~75%RHの状態にて規定
電圧効果: 最大約5.3V

■端子配列図

端子台	IN(-)	IN(+)
	1	2
機能	-	+
	入力	

カウンタ

■形名 EX1R-D5-PC-□-□-□-□-□
1 2 3 3 4

1 入力信号

記号	入力
1	ON-OFFパルス
2	電圧パルス

2 供給電源

記号	電源電圧
3	AC 100 / 120V
5	AC 200 / 240V

■一般仕様

表示: 0~99999999赤色LED (文字高さ10mm)
ゼロサプレス機能付 小数点表示
オーバ表示: 表示部左側オーバ用LED点灯
計数入力: ON-OFFパルスの場合
無電圧接点またはオープンコレクタ (NPN)
接点ONでカウント 接点容量 DC12V 8mA
“H” = 9~12V “L” = 0~6V
※リレー接点使用の場合はチャタリングによる誤カウントに注意
電圧パルスの場合
“L” → “H” の立ち上がりでカウント
“L” = 0~2V “H” = 4.5~30V
入力抵抗 約5kΩ
最高計数速度: 10Hz/5kHz (10cps/5kps)
最小パルス幅: 10Hz (cps) の場合 50ms
5kHz (cps) の場合 0.1ms
記憶保持: 不揮発性メモリ保持期間 約10年
供給電源: AC100/120V±10%、AC200V±10%、AC240V (216~250V)
消費電力: 約2.5VA

■標準機能

パルス係数可変: ディップスイッチ切替により、1パルスあたりのカウント数を下記の中から選択できます。
1/10, 1/2, 1, 2, 3, 4, 5, 6, 7, 8, 9, 10, 50, 100, 500, 1000 (16種類)
小数点点灯: ピンヘッダの切替により小数点を任意の位置に点灯します。(消灯可)
ラッチ入力(端子台): 現在表示しているカウント数をホールドします。尚、計数は継続していますので、ラッチ入力を解除すると現在カウント数を表示します。
リセット入力(端子台): カウント数を“0”にリセットします。

■停電対策

カウントデータを不揮発性メモリに記憶保持します。
なお、停電中および電源OFF時はカウントしません。
(データ保持: 約10年間)

■端子配列図

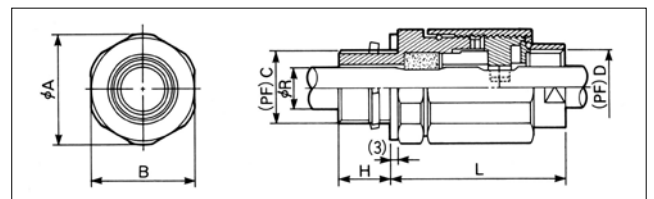
端子台	P1(-)	P2(+)	-	RESET	LATCH	COM	—	IN.2	IN.1
	1	2	3	4	5	6	7	8	9
機能	電源		NC	リセット	ラッチ	コモン	NC	5kHz	10Hz
	入力								

3 または 4 引込器具

温度計・カウンタの場合 3、電圧計・電流計・受信計の場合 4
ケーブル引込器具は、Oリングにより防水性を有した耐圧パッキン式引込器具を使用しています。
引込器具はケーブルの直径および本数により下記から選択の上御指示下さい。

記号	器具形番	適合ケーブル径	寸法					重量(約)	
			A	B	C※	D※	H		L
R8	HPN21 R8	6をこえ 8まで	38	36	3/4	1/2	22	67 70.5	0.46kg
R10	HPN21 R10	8をこえ10まで			(22)	(16)			
R12	HPN21 R12	10をこえ12まで							
R14	HPN22 R14	12をこえ14まで	42	40	3/4	3/4	22	67 70.5	0.50kg
R16	HPN22 R16	14をこえ16まで			(22)	(22)			
R18	HPN33 R18	16をこえ18まで	53	50	1	1	22	77.5 81	0.88kg
R20	HPN33 R20	18をこえ20まで			(28)	(28)			

注) ※C,D寸法の()内は電線管ねじサイズをmm表示したものです。従ってD寸法は、適合保護管(電線管)のサイズを示します。
※HPN33 R18,HPN33 R20はオプションです。
※2線式(19B)は左側1個のみ



4 または 5 オプション仕様

温度計・カウンタの場合 4、電圧計・電流計・受信計の場合 5

記号	取付形態
ブランク	標準形
F	フード付
P	ポール取付
FP	フード付ポール取付

形名例) EX1R-D5-19-3-G-R8R8-F、EX1R-D5-PC-1-3-R10R10
EX1R-D5-19B-0-R10

■共通仕様

防爆構造の種類: 耐圧防爆構造

防爆性能: Exd IIBT5

※使用条件: 蓋を開ける場合には、通電停止後であっても周囲に爆発性ガス・蒸気がないことを確認すること。

検定合格番号: 第TC15016号

保護構造: IP65 (IEC 60529)

容器材質: アルミ合金鋳物

塗装色: 5Y7/1 メラミン樹脂焼付半艶塗装 (外面のみ)

取付形式: 壁取付形(標準)、ポール取付形

外部導線引込: 耐圧パッキン式引込

使用周囲温度: -10~40℃ (氷結しないこと)

※D5-PC は0~40℃ (氷結しないこと)

保存周囲温度: -10~60℃ (氷結しないこと)

使用周囲湿度: 45~85% RH (結露しないこと)

ケーブル引込器具: HPN21、HPN22、HPN33 (下部に2本)

材質: 黄銅、ニッケルメッキ

質量: 約6kg

ノイズ除去率: ノーマルモード 50dB以上

コモンモード 110dB以上

電源ライン混入ノイズ 1000V

絶縁抵抗: DC500V 5MΩ以上

耐電圧: AC500V 1分間

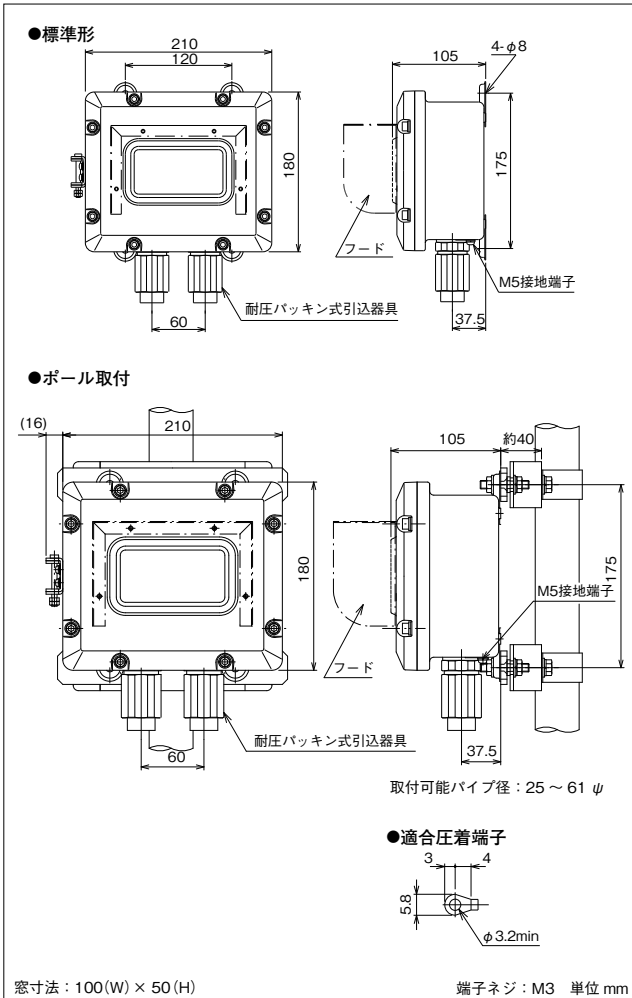
電源電圧: AC100/120V±10%

AC200/240V±10%

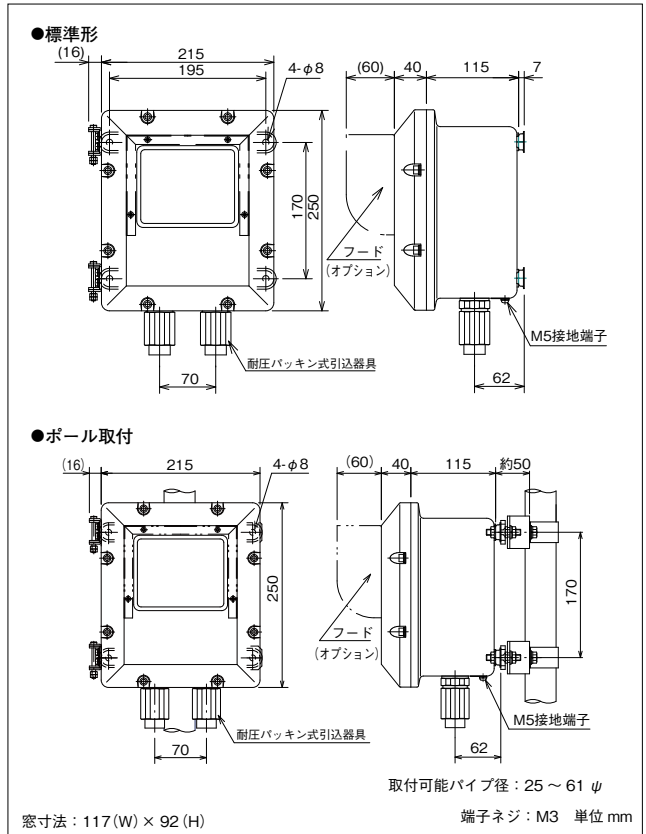
DC24V±10% (温度計は除く)

EX1R-D5/EX1R-D10/EX1R-D20

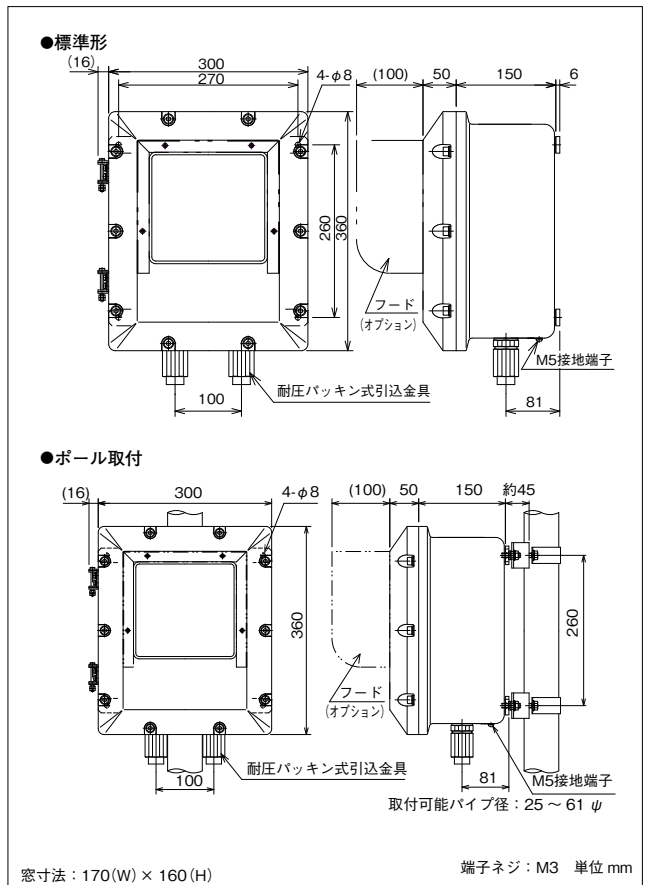
EX1R-D5 外形図



EX1R-D10 外形図



EX1R-D20 外形図



[ExdIBT5] とは…

国際規格に整合した技術的基準に基づいた防爆記号を示しています。

Ex d II B T5

- Ex — 防爆構造であることを示す記号
- d — 適用できる電気機器のグループ
- II — 分類 B の爆発性ガスに適用
- B — 温度等級 (100℃を超えるもの)
- T5 — 耐圧防爆構造