



■ 7331 電圧・電流変換器

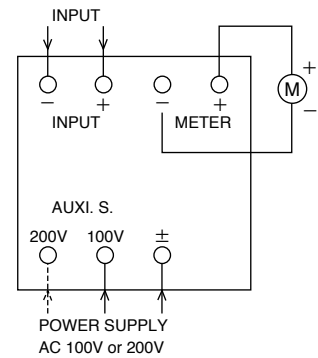
7331 は、直接指示計器に入力できない微弱な電圧・電流信号を増幅する変換器です。また1～5V信号など高インピーダンスを必要とするインピーダンス変換器としても使用できます。

●標準仕様

形名	7331	7331
入力	DC 10mV以上 DC 10 $\mu$ A以上	DC 1～5V
出力	DC 1mA	DC 0.25～1.25mA
電源電圧	AC 100/110V, 200/220V	AC 100/110V, 200/220V

※負荷抵抗または接続する製品形名をご指定ください。

●接続図



■ 7311 実効値応答形変換器

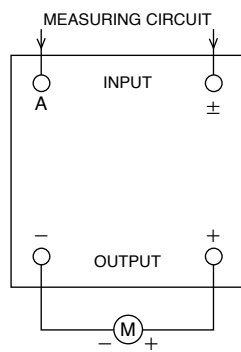
7311 は、交流電流を実効値整流する指示計器用変換器です。従来の平均値整流に比べ直線性とひずみ波形入力に対する特性がすぐれています。

●標準仕様

形名	7311
入力	1A, 5A, 10A 15A, 20A, 30A
出力	DC 1mA
回路電圧	460V MAX

※負荷抵抗または接続する製品形名をご指定ください。

●接続図



■ 7321 実効値応答形変換器

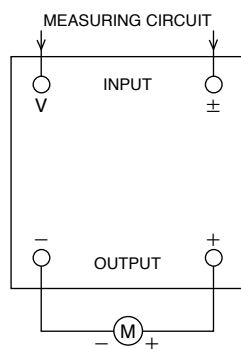
7321 は、交流電圧を実効値整流する指示計器用変換器です。従来の平均値整流に比べ直線性とひずみ波形入力に対する特性がすぐれています。

●標準仕様

形名	7321
入力	50～300Vrms
出力	DC 1mA

※負荷抵抗または接続する製品形名をご指定ください。

●接続図



■外形図

