

NRE-65A



NRE-100A



NRE-152



メータリレー

標準仕様

形名	NRE-65AH, NRE-65AHL	NRE-100AH, NRE-100AHL	NRE-152H, NRE-152HL	
外形寸法	65×22mm	100×30mm	152.3×50.7mm	
質量 (DC1mA製品)	150g	320g	1300g	
指示部	動作原理: 直流:可動コイル形 交流:整流形、実効値応答形(1A以上の電流計)			
	目盛の長さ	44mm	82mm	100mm
	精度階級	2.5級	1.5級	
	標準目盛区分数	20~37.5	30~50	20~37.5
	測定指標	赤色棒状	赤色平状	赤色大形
	目盛板色	白色		白色
	最大使用回路電圧	300V		300V
継電部	動作方式	電子式	光電式	
	出力信号	持続出力(接点出力)		
	設定指標	剣形 H(上限):赤色 L(下限):緑色		
	設定範囲	H,L共目盛りの0~100%		
	設定機構	HL(上下限)又はH(上限)		
	最小設定幅※1	3%以下		
	ピックアップ値の許容差※1	2.5%以下	1.0%以下	
	デットバンド※1	0.5%以下		
	応答速度	0.5s以下(交流入力を除く)		-
	温度の影響 (23℃±10℃でのピックアップ値の変化)※1	0.5%以下		0.3%以下
器部	電源電圧の影響 (定格電圧の±10%でのピックアップ値の変化)※1	0.5%以下		0.3%以下
	出力接点構成	H, L各1トランスファ		H, L各1トランスファ (ノーマルオープン/クロス切替可)
	接点容量 (抵抗負荷)	負荷 最大電力 最大電圧 最大電流 AC 125VA AC250V AC2A DC 60W DC220V DC2A	AC230V 3A DC 30V 3A	AC230V 2.5A DC 30V 2.5A
	供給電源	AC100/110V、200/220V±10% 50/60Hz (トランス外付) DC24V(トランス無しの時)※2	AC100/110V、200/220V±10% 50/60Hz (トランス外付) DC24V(トランス無しの時)	AC100/110V、200/220V+10%、-15% 50/60Hz DC24V±10%(要指定)※3
消費電力	約2VA	2.5VA以下	HL:3VA以下、H:2VA以下	
試験電圧(電気回路一外箱間)	AC2210V 5秒間			
測定カテゴリ	CAT III			
汚染度	汚染度2			
高湿度	2000m以下			
使用場所	屋内			
動作周囲温度	0~50℃(7311, 7331, 温度補償回路付, NRE-152 DC1~5V/1MΩは0~40℃)			
動作周囲湿度	30~90%RH(結露しないこと)			

※1 目盛の長さに対する値です。 ※2 供給電源端子は測定入力端子とは非絶縁です。トランスを使用しない場合は、測定入力と電源は絶縁してください。
 ※3 受信計1~5V(1MΩ)は電源と入力とは非絶縁です。必要に応じて測定入力と電源を絶縁してください。

	標準	規格	
直流電流計(可動コイル形)	10μA~1A	100μA, 1mA, 10mA~1A	1mA
直流電圧計(可動コイル形)	10mV~300V	1V~300V	
受信計(可動コイル形)	4~20mA, 1~5V(500kΩ)	4~20mA, 1~5V(4kΩ), 1~5V(1MΩ, 7331外付)	4~20mA, 1~5V(4kΩ), 1~5V(1MΩ)
交流電流計	(整流形)	1mA~300mA(7331外付)	1mA~300mA
	(実効値応答形)	1A, 5A, 10A, 15A, 20A, 30A(7311外付)	1A, 5A(CT内蔵), 10A, 15A, 20A, 30A(7311外付)
交流電圧計(整流形)	10V~300V		

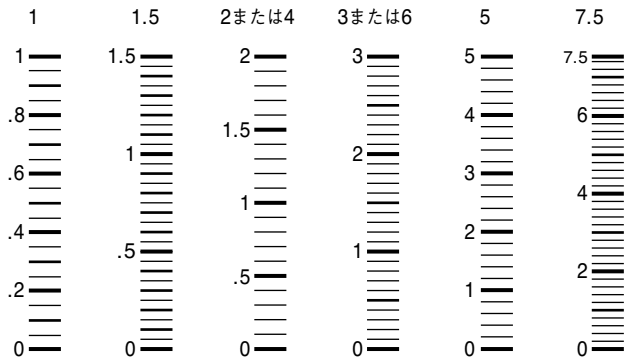
実効値応答形交流電流計は、2倍または3倍延長目盛製作可能です。
 直流電流計で上記定格を越える場合は、60mV計器に分流器を外付してご使用ください。(NRE-152を除く)
 直流電圧計で上記定格を越える場合は、1mA計器に倍率器を外付してご使用ください。
 交流電流計で上記定格を越える場合は、5A計器に変流器を外付してご使用ください。(整流形を除く)
 交流電圧計で上記定格を越える場合は、100V計器に変圧器を外付してご使用ください。
 定格により温度補償回路(形名-TCC)を追加します。対象定格はお問合わせください。(NRE-65を除く)
 形名例:NRE-100AH-TCC

NRE

■標準目盛区分(普通目盛)

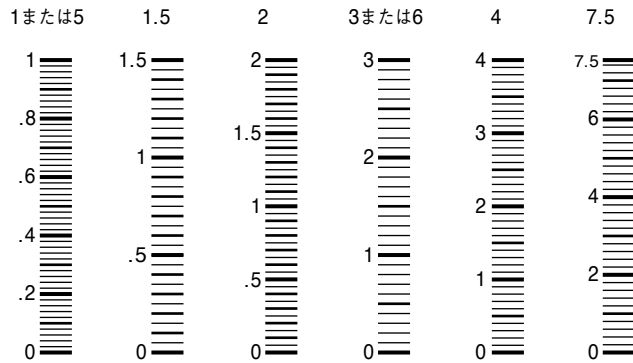
NRE-65A、NRE-152

最大目盛値 (10の整数べき倍)	目盛区分
1	20
1.5	30
2	20
3	30
4	20
5	25
6	30
7.5	37.5



NRE-100A

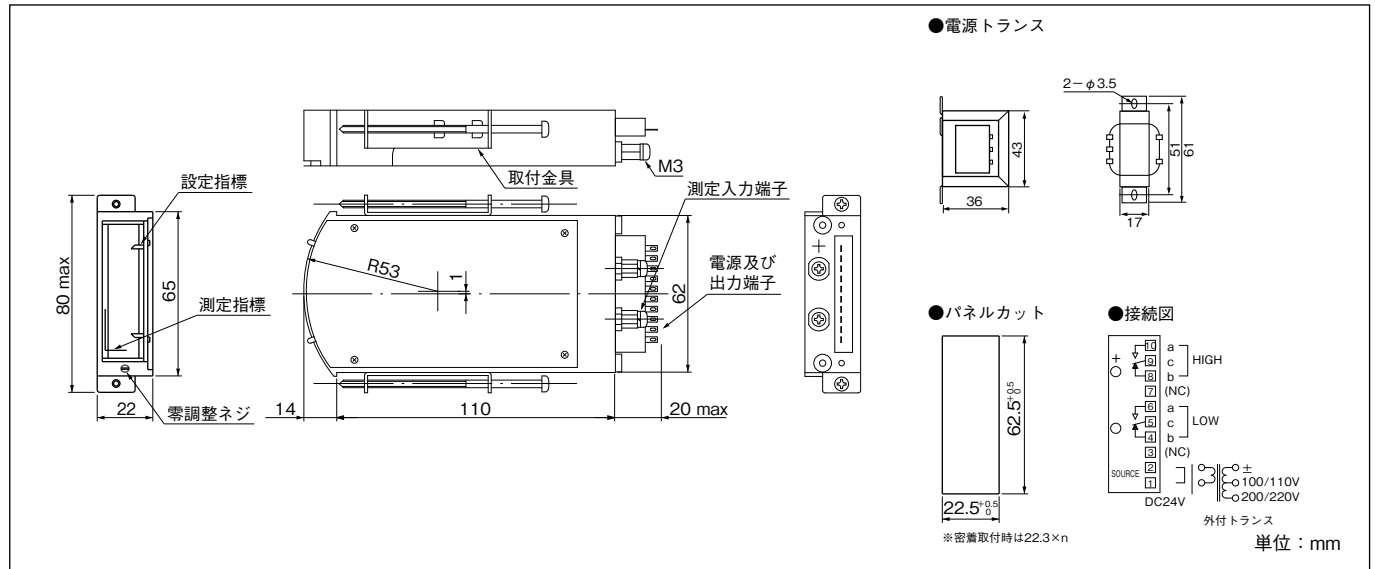
最大目盛値 (10の整数べき倍)	目盛区分
1	50
1.5	30
2	40
3	30
4	40
5	50
6	30
7.5	37.5



緑形メータリレー NRE

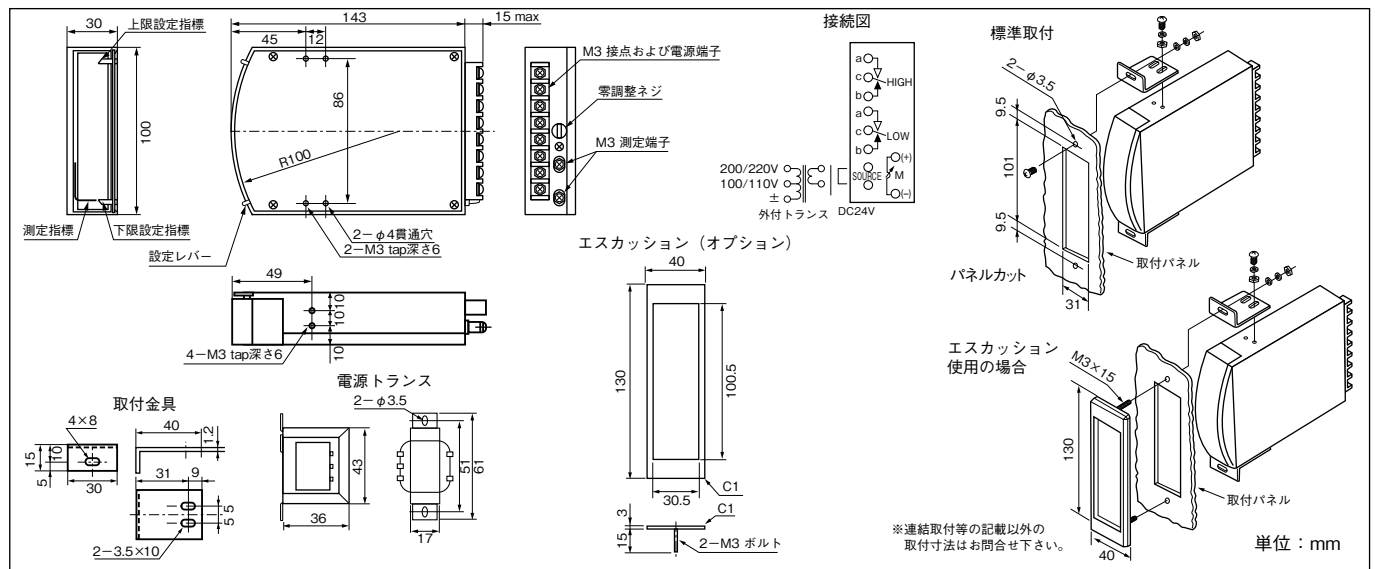
■外形図

NRE-65A



メータリレー

NRE-100A



NRE-152

