

Rd-21



Rp-25



標準仕様

形名		T□Rd-43	T□Rd-21	T□Rp-25	TSRP-80AA
動作原理記号 (形名口内の記号)		M: 可動コイル形、C: 整流形、A: 実効値応答形、S: 可動鉄片形 (例: 可動コイル形 直流電圧計TMRd-43)			
標準仕様	外形寸法	43×43mm	60×60mm	80×80mm	82×82mm
	質量 (DC1mA製品)	40g	70g	120g	100g (5A)
	動作原理	直流: 可動コイル形 交流: 整流形 実効値応答形 (1A 以上の電流計)			交流: 可動鉄片形
	目盛の長さ	30mm	49mm	62mm	70mm
	精度階級	2.5 級			
	標準目盛区分数	12~25	18~37.5	30~50	15~40
	指標形状	黒色棒状			
	目盛板	白色			
	カバー色	透明			黒色
	試験電圧	AC220V 5 秒間 (電気回路 - 外箱間)			
標準定格	最大使用回路電圧	150V		300V	300V以下又はCT併用
	測定カテゴリ	CAT III			
	汚染度	汚染度 2			
	高度	2000m 以下			
	使用場所	屋内			
	動作周囲温度	-10~55℃ (7311, 7331, 温度補償回路付は 0~40℃)			-5~50℃
	動作周囲湿度	30~90% RH (結露しないこと)			40~75% RH (結露しないこと)
	直流電流計 (可動コイル形)	1mA	100μA, 500μA, 1mA		—
		10mA~1A	10mA~10A	10mA~20A	—
	直流電圧計 (可動コイル形)		1V~150V	1V~300V	—
受信計 (可動コイル形)	4~20mA	4~20mA 1~5V (4kΩ) 1~5V (1MΩ, 7331 外付)※		—	
	整流形	—	1mA~10mA	1mA~300mA	
交流電流計	実効値応答形	1A, 5A, 10A, 15A, 20A, 30A (7311 外付)			—
	可動鉄片形	—	—	1A, 5A, 10A, 20A, 30A	
交流電圧計	整流形	10V~150V	10V~300V	—	
	可動鉄片形	—	—	—	

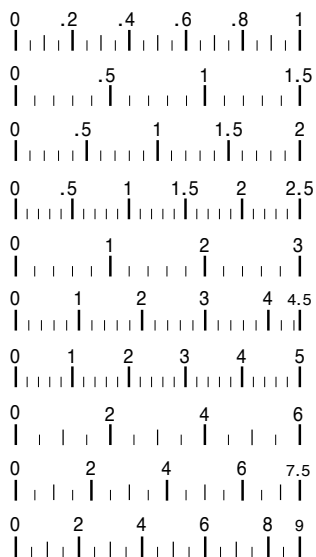
実効値応答形及び可動鉄片形の交流電流計は、2倍または3倍延長目盛製作可能です。
 直流電流計で上記定格を越える場合は、60mV計器に分流器を外付してご使用ください。
 直流電圧計で上記定格を越える場合は、1mA計器に倍率器を外付してご使用ください。
 交流電流計で上記定格を越える場合は、5A計器に変流器を外付してご使用ください。(整流形を除く)
 交流電圧計で上記定格を越える場合は、100V計器に変圧器を外付してご使用ください。
 ※受信計DC1~5V (1MΩ) 製品は、電源が必要です。
 定格により温度補償回路 (形名-TCC) を追加します。対象定格はお問合わせください。
 (TSRP-80AAを除く)
 形名例: T□Rd-43-TCC

標準目盛区分 (普通目盛)

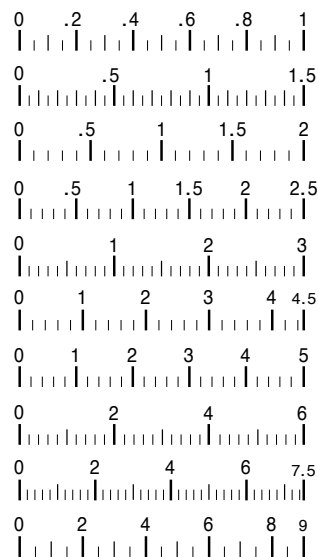
最大目盛値 (10の整数べき倍)	Rd-43	Rd-21	Rp-25	RP-80
1	20	20	50	20
1.5	15	30	30	15
2	20	20	40	20
2.5	25	25	50	25
3	15	30	30	30
4.5	22.5	22.5	45	22.5
5	25	25	50	25
6	12	30	30	30
7.5	15	37.5	37.5	15
9	18	18	45	18

RD, RP シリーズ

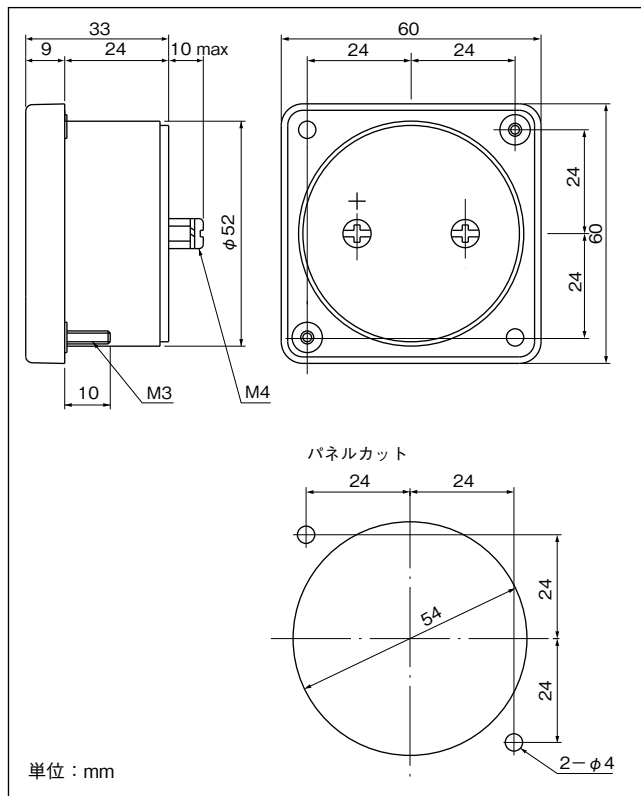
RD-43



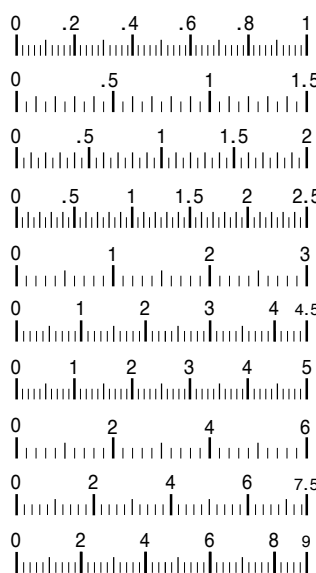
RD-21



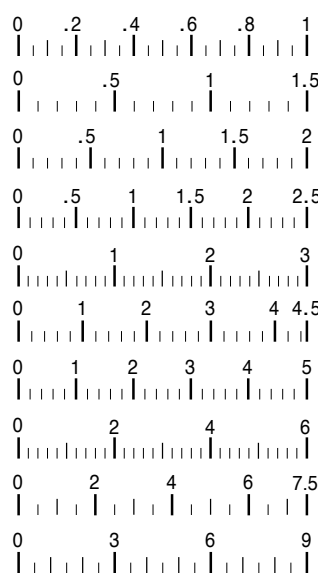
RD-21



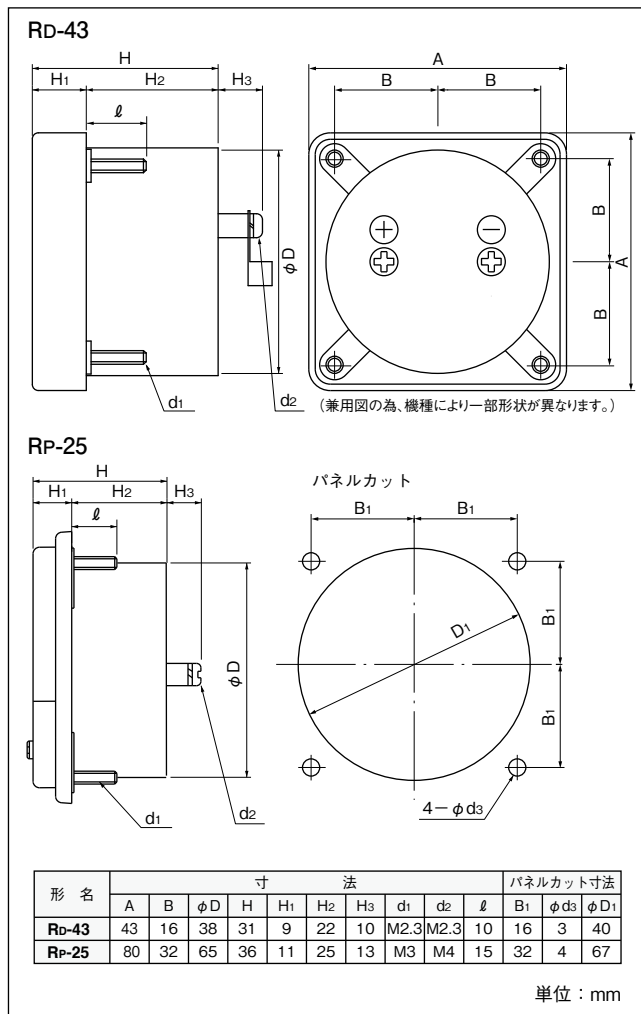
RP-25



RP-80



RD-43, RP-25



■外形図

RP-80

