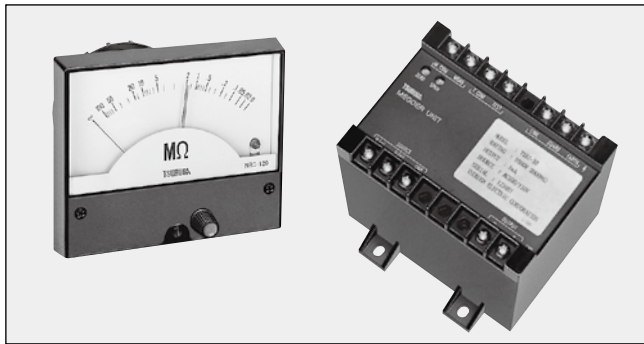


アクセサリ MΩユニット 7182



7182は、アナログメータリレーまたは指示計器と組み合わせて絶縁抵抗試験ユニットを構成し、使用します。

■特長

- 試験装置組み込みに適した絶縁抵抗試験ユニット
- 定格は50V、10MΩ～1000V、2000MΩの8種類
- スタート信号入力・テスト中信号出力付
- 絶縁抵抗計のJIS規格準拠商品（JIS C1302）

■MΩユニットの形名

7182-□-□
1 2

1 測定範囲

記号	定格測定電圧、有効最大表示値	有効測定範囲	中央表示値
10	DC 500V、100MΩ	0.05 ~ 100MΩ	2 MΩ
11	DC 250V、50MΩ	0.01 ~ 50MΩ	1 MΩ
12	DC 100V、20MΩ	0.01 ~ 20MΩ	0.5MΩ
13	DC 50V、10MΩ	0.005 ~ 10MΩ	0.2MΩ
20	DC 500V、1000MΩ	0.5 ~ 1000MΩ	20 MΩ
30	DC 1000V、2000MΩ	1 ~ 2000MΩ	50 MΩ
40	DC 500V、50MΩ	0.01 ~ 50MΩ	1 MΩ
50	DC 1000V、200MΩ	0.1 ~ 200MΩ	5 MΩ

2 電源電圧

記号	電源電圧
3	AC 100/110V
5	AC 200/220V

■一般仕様

- 出力：DC1mA（許容負荷抵抗10kΩ以下）
 許容差：第一有効測定範囲……指示値の±5%
 第二有効測定範囲……指示値の±10%
 無限大および零目盛……目盛長さの0.7%以下
- 無負荷電圧：定格電圧の+30%、-0%
 定格測定電流：1mA
 短絡電流：12mA以下
 応答速度：3秒以下（指示計器の応答を含む）
 MEASURE入力：無電圧接点入力、接点の短絡により測定電圧を出力し絶縁抵抗を測定
 TEST出力：トランジスタ出力（NPNオープンコレクタ、30V、30mA MAX）、試験動作中ON
 供給電源：AC100/110V ± 10% 50/60Hz
 AC200/220V ± 10% 50/60Hz
 絶縁抵抗：入力、出力-電源間 DC1000V 100MΩ以上
 端子一括 -外箱間 DC1000V 100MΩ以上

耐電圧：入力、出力-電源間 AC1500V 1分間
 端子一括 -外箱間 AC1500V 1分間

消費電力：約10VA

動作周囲温度：0～40℃ 80%RH以下（結露なきこと）

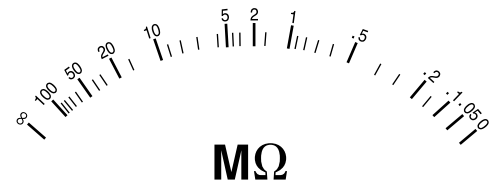
保存温度：-20～65℃ 80%RH以下（結露なきこと）

質量：約1.5kg

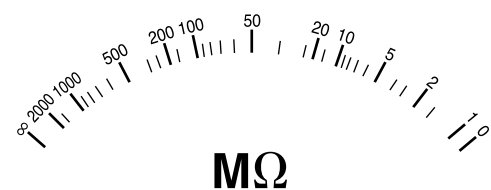
外形：126×126×130mm

■目盛図

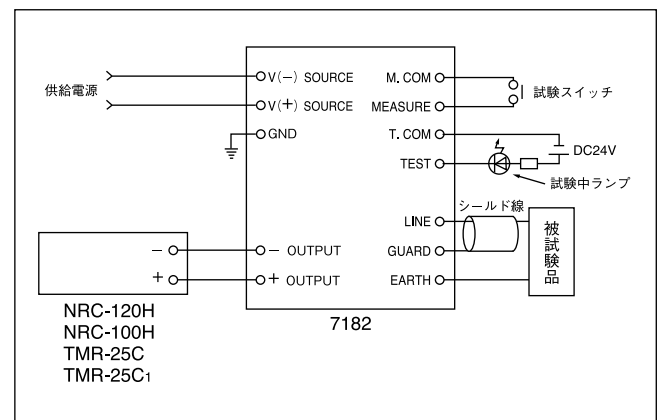
100MΩ、中央2MΩ目盛



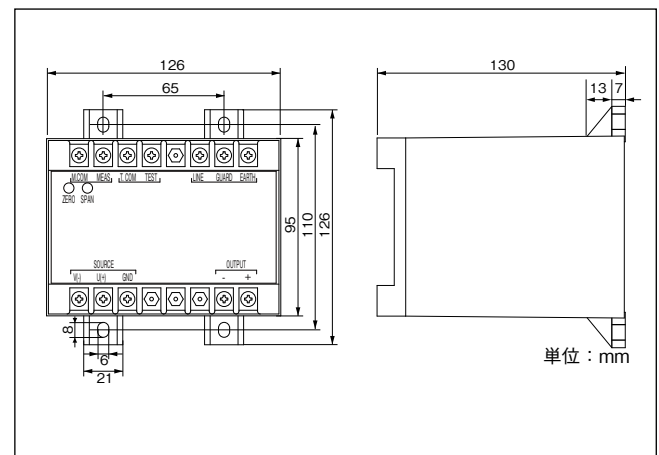
2000MΩ、中央50MΩ目盛



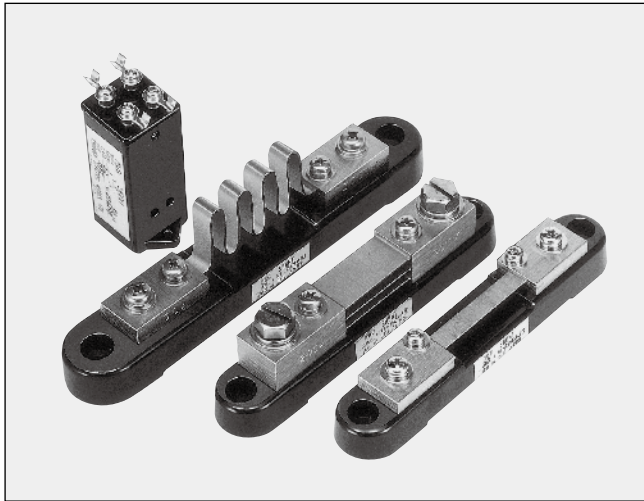
■接続図



■外形図



アクセサリ (MΩユニット)



■電圧降下 60mV

形名	S1	S-5~30	S-50~300	S-400~1000
階級	1.0			
形状	4端子(ケース入)	バーク台付	バーク台付	ブロック
定格	4A以下	5~30A ^{※1}	50~300A ^{※2}	400~1000A ^{※3}
外形	図1	図2	図3	図4

※1 5, 10, 20, 30A
 ※2 50, 100, 150, 200, 250, 300A
 ※3 400, 500, 600, 750, 800, 1000A

■電圧降下 100mV

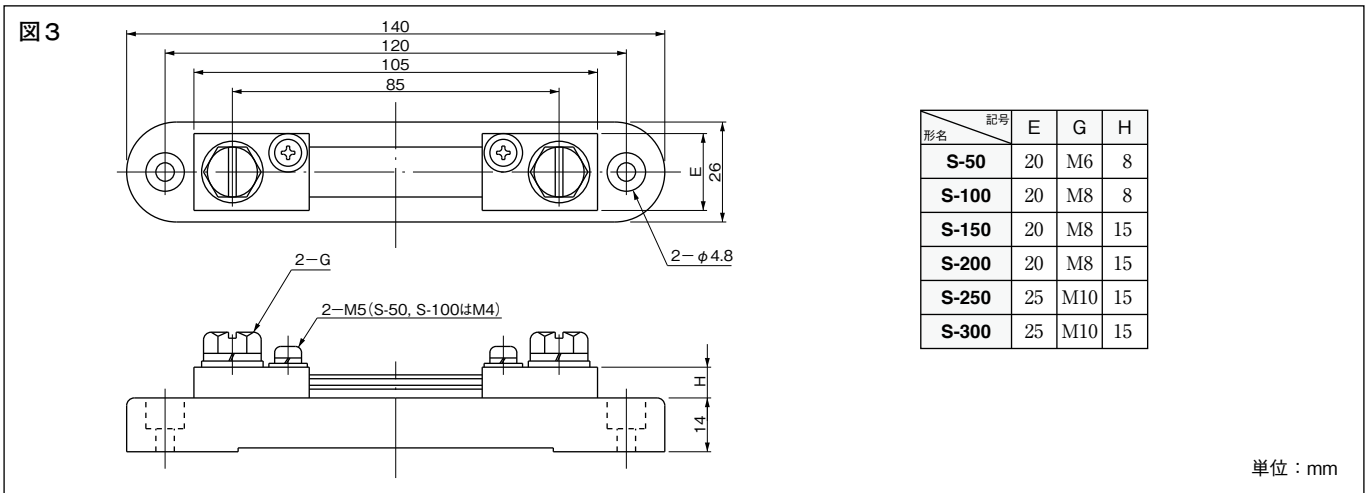
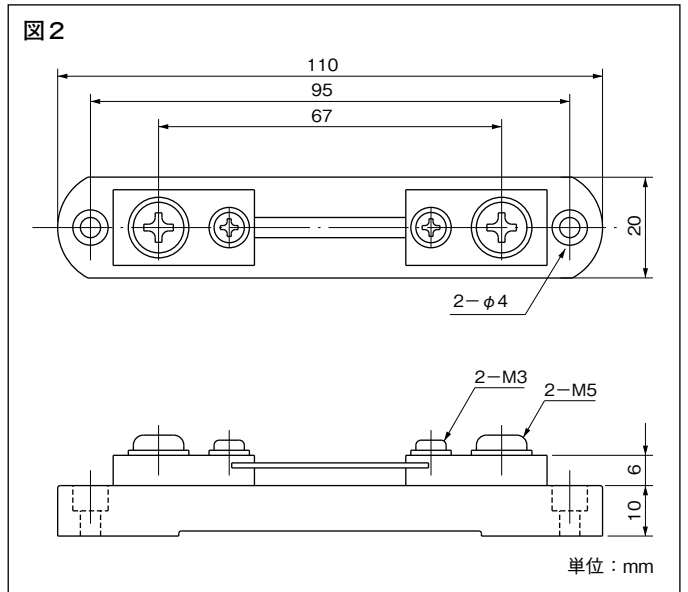
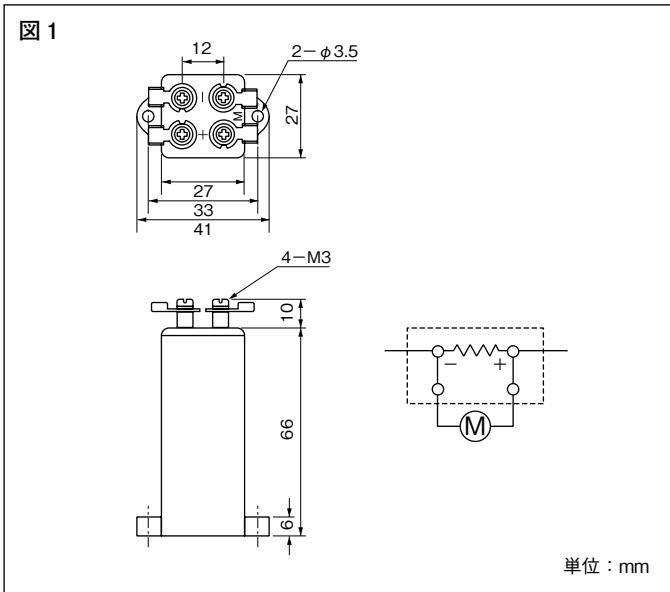
形名	S1	S-5~30	S-50	S-100~300	S-400~1000
階級	1.0				
形状	4端子(ケース入)	バーク台付	バーク台付	バーク台付	ブロック
定格	4A以下	5~30A ^{※1}	50A ^{※2}	100~300A ^{※3}	400~1000A ^{※4}
外形	図1	図5	図6	図7	図8

※1 5, 10, 20, 30A
 ※2 50A
 ※3 100, 150, 200, 250, 300A
 ※4 400, 500, 600, 750, 800, 1000A

定格について

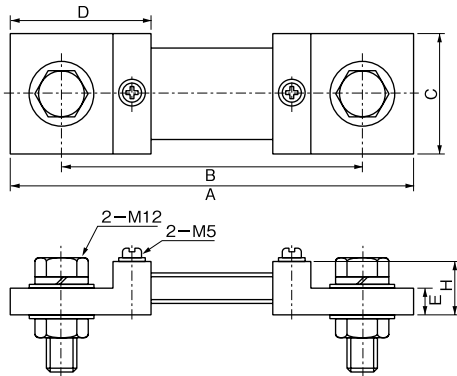
分流器は熱源であることを考慮し、入力定格の80%以内になるように選定してください。

■外形図 (定格により抵抗体・端子・端子ブロックの形状、電圧端子位置が図面と異なる場合があります)



アクセサリ 分流器

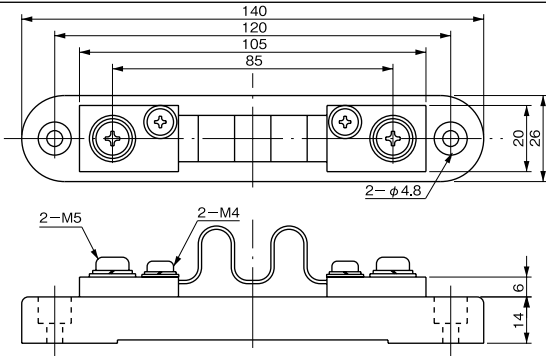
図4



形名	記号	A	B	C	D	E	H
S-400		155	115	45	55	10	20
S-500		155	115	45	55	10	20
S-600		175	130	45	65	15	30
S-750		175	130	45	65	15	30
S-800		175	135	60	65	18	30
S-1000		175	135	60	65	18	30

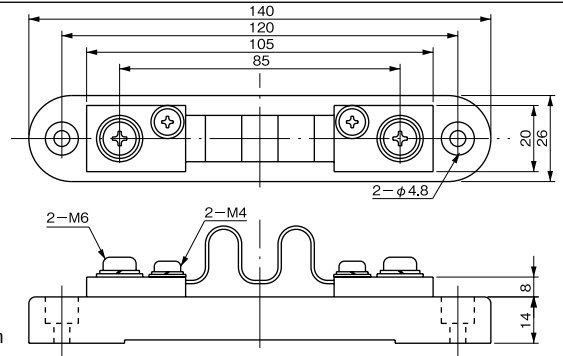
単位：mm

図5



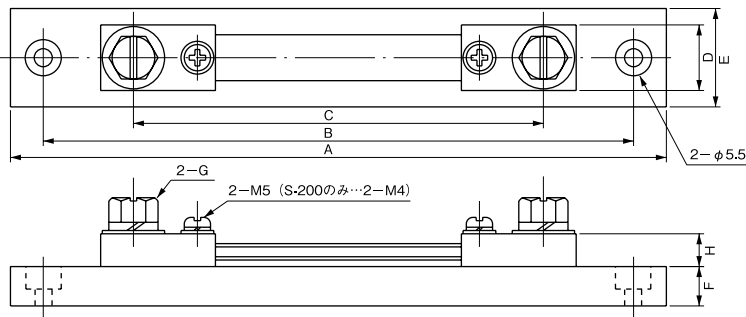
単位：mm

図6



単位：mm

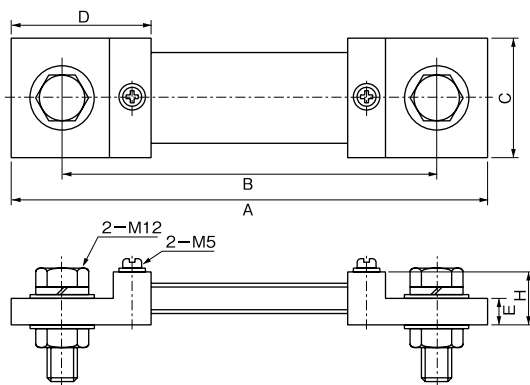
図7



形名	記号	A	B	C	D	E	F	G	H
S-100		200	180	125	20	30	12	M8	10
S-150		200	180	125	20	30	12	M8	15
S-200		215	190	135	33	40	12	M10	15
S-250		215	190	135	43	50	12	M12	15
S-300		215	190	135	43	50	12	M12	15

単位：mm

図8



形名	記号	A	B	C	D	E	H
S-400		185	145	45	55	10	20
S-500		210	165	45	65	15	30
S-600		210	165	45	65	15	30
S-750		210	170	60	65	18	30
S-800		210	170	60	65	18	30
S-1000		220	175	70	70	20	35

S-1000のみM12ボルト4本

単位：mm

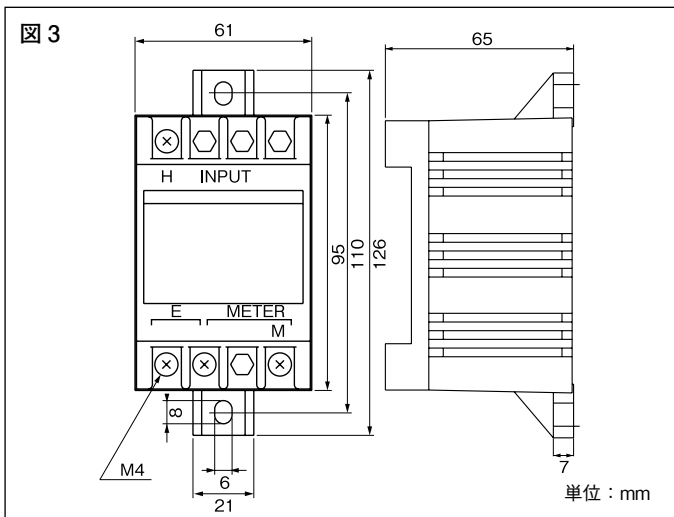
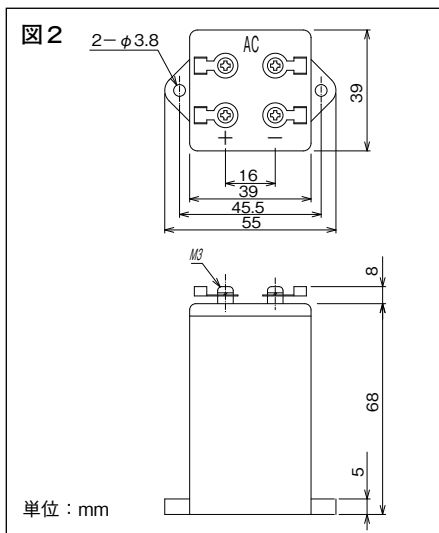
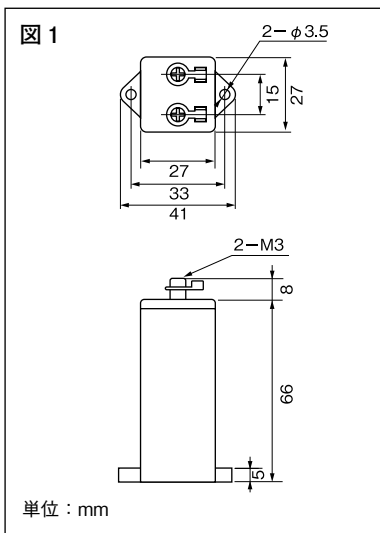


■倍率器

形名		M1	M2	5204
端子数		2	4	3
定格	D C	500V迄	—	2000V迄
	A C 整流形	500V迄	500V迄※	2000V迄
外形		図1	図2	図3

※TCE-45A用

■外形図





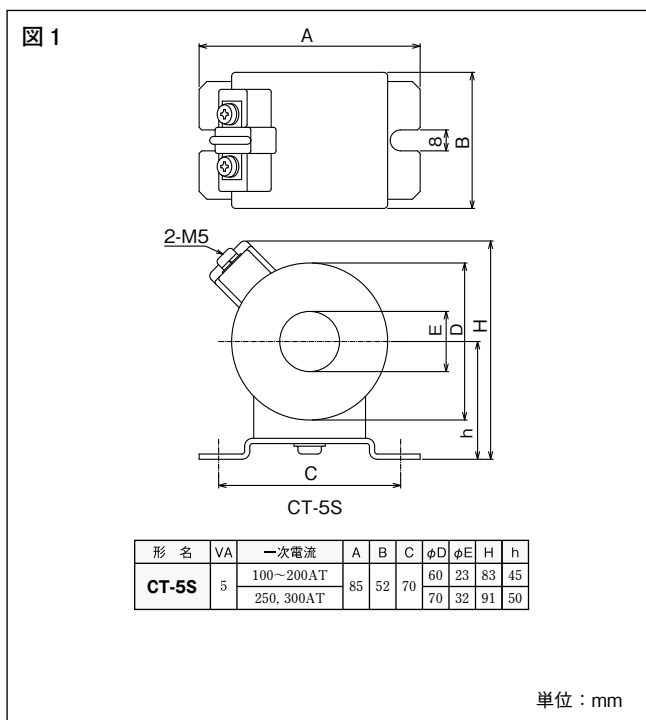
CT-5S

■貫通式変流器

形名	CT-5S
定格負担	5VA
階級	1.0
定格1次電流	30~300A
定格2次電流	5A
定格周波数	50, 60Hz
最高回路電圧	1150V
定格過電流強度	40※
構造	耐熱ABS樹脂モールド
外形	図1

※過電流強度は、一次定格電流密度が3.3A/mm²以下の一次導線を使用した場合。

■外形図





■ 7331 電圧・電流変換器

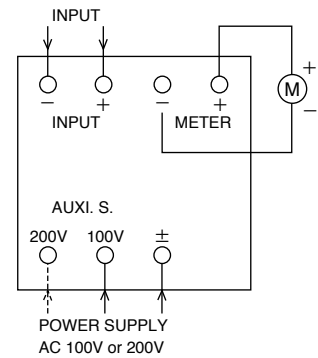
7331 は、直接指示計器に入力できない微弱な電圧・電流信号を増幅する変換器です。また1～5V信号など高インピーダンスを必要とするインピーダンス変換器としても使用できます。

●標準仕様

形名	7331	7331
入力	DC 10mV以上 DC 10 μ A以上	DC 1～5V
出力	DC 1mA	DC 0.25～1.25mA
電源電圧	AC 100/110V, 200/220V	AC 100/110V, 200/220V

※負荷抵抗または接続する製品形名をご指定ください。

●接続図



■ 7311 実効値応答形変換器

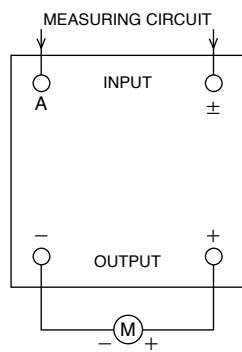
7311 は、交流電流を実効値整流する指示計器用変換器です。従来の平均値整流に比べ直線性とひずみ波形入力に対する特性がすぐれています。

●標準仕様

形名	7311
入力	1A, 5A, 10A 15A, 20A, 30A
出力	DC 1mA
回路電圧	460V MAX

※負荷抵抗または接続する製品形名をご指定ください。

●接続図



■ 7321 実効値応答形変換器

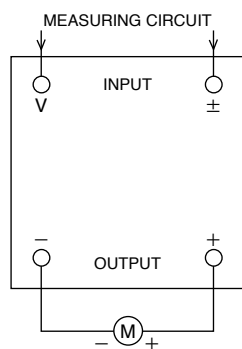
7321 は、交流電圧を実効値整流する指示計器用変換器です。従来の平均値整流に比べ直線性とひずみ波形入力に対する特性がすぐれています。

●標準仕様

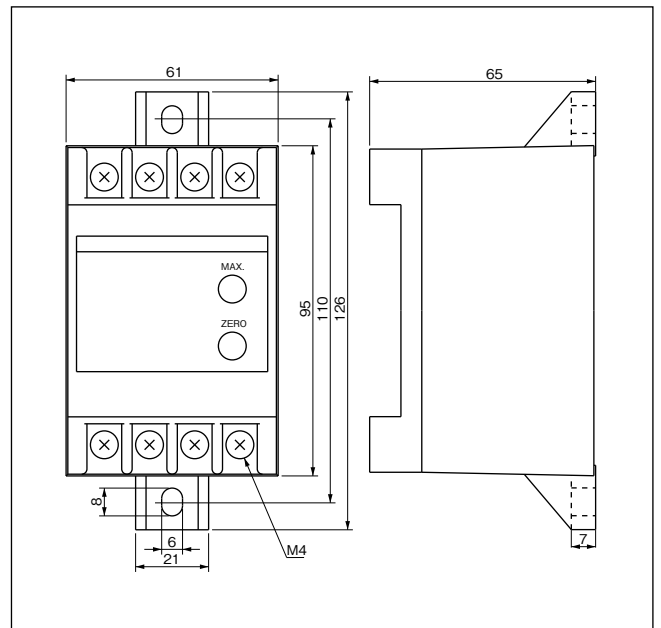
形名	7321
入力	50～300Vrms
出力	DC 1mA

※負荷抵抗または接続する製品形名をご指定ください。

●接続図



■外形図



アクセサリ 12点切替器 6500-01



6500-01は、抵抗式および熱電式の温度指示計に接続し、12点の温度を集中監視のため、切替指示させる場合に使用する切替器です。多点切替器を使用することにより、パネル占有面積が、大幅に削減できます。

本器は、温度指示計のほかに、電流計・電圧計用の多点切替器としても使用でき、広い応用が可能です。

■特長

- DIN サイズ (96 × 96mm) のコンパクト設計
- 入出力は端子式で、配線が容易
- 低接触抵抗・低熱起電力のため、切替誤差が少ない
- パネル取付形

■標準仕様

入 力：測温抵抗体 Pt100 Ω 3線式
 熱 電 対 R、K、E、J、T
 電 圧 0～100V
 電 流 0～0.1A

チャンネル数：12点

切 替 方 式：ロータリー式

切 替 誤 差：温度平衡状態において
 外部基準接点補償の場合：8 μV 以下
 補償導線を使用した場合：±0.5℃ ± 8 μV 以下

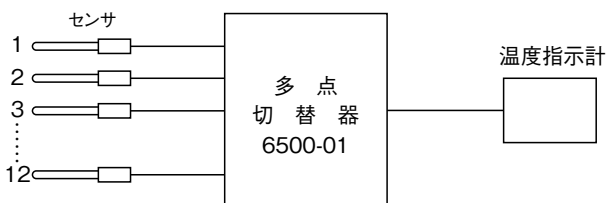
接 触 抵 抗：30m Ω 以下

耐 電 圧：AC500V (各端子間)

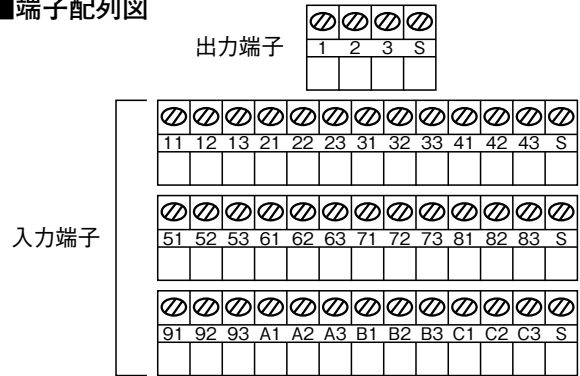
絶 縁 抵 抗：50M Ω 以上

ストッパー：なし

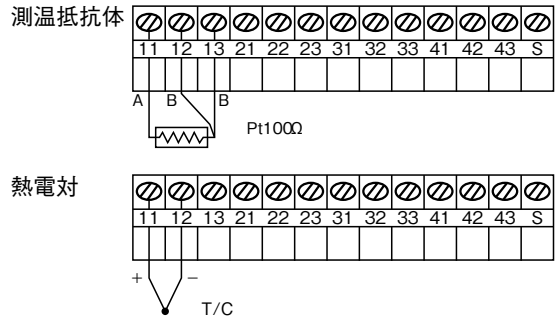
■使用例



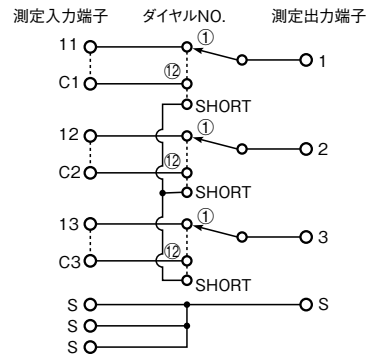
■端子配列図



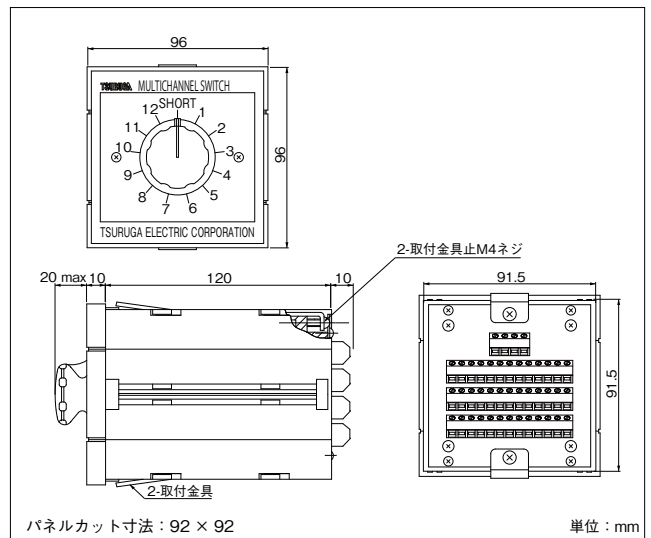
■結線図



■内部回路図 (選択外の回路はオープン状態になります。)



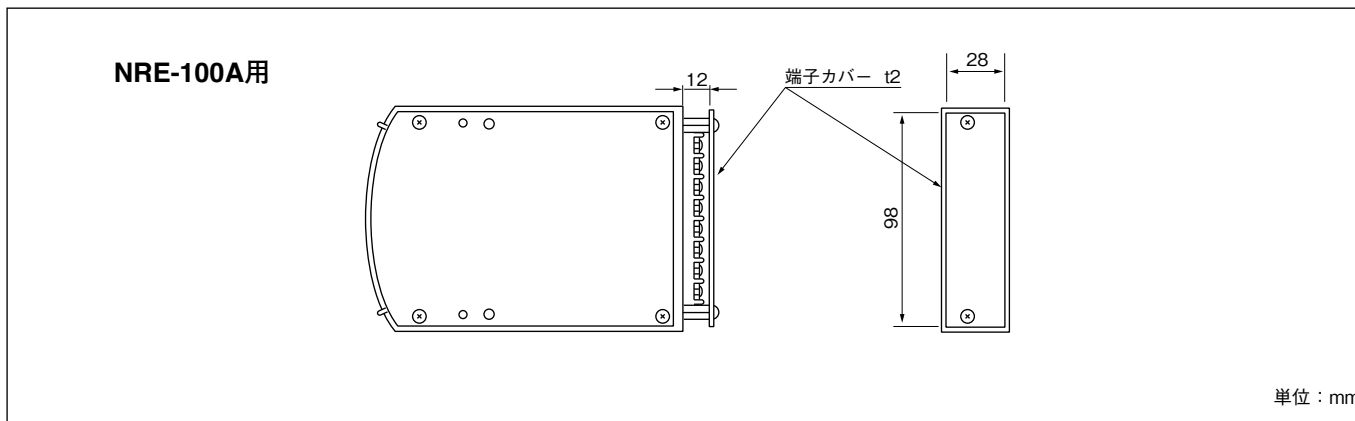
■外形図



アクセサリ (多点切替器)

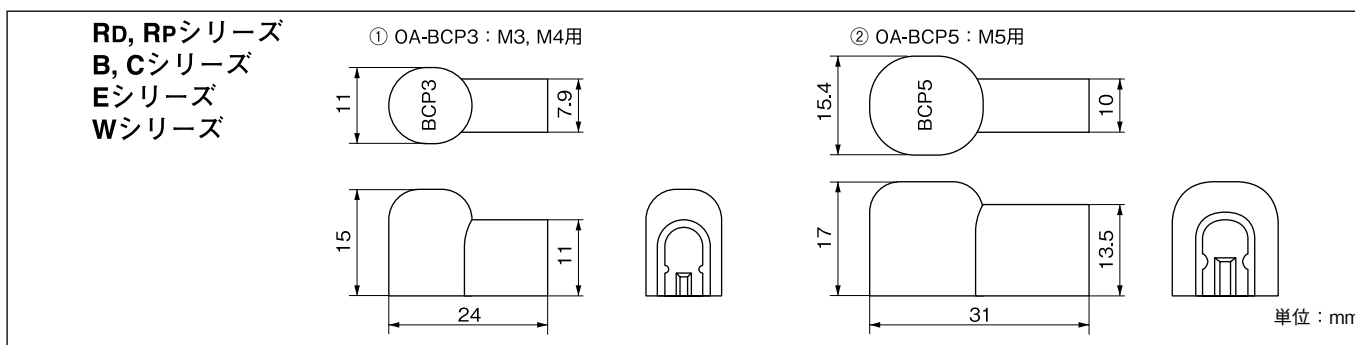
アクセサリ メータリレー端子カバー・メータ端子絶縁キャップ (オプション)

■メータリレー端子カバー



ご発注時にご指定下さい。(端子カバーは後付けできません。メータリレー本体ご発注時に「端子カバー付」とご指定ください。)

■メータ端子絶縁キャップ



ご発注時にネジサイズまたは製品形名をご指定下さい。