

メータリレー／ディテクトリレー(警報設定器)概要・機種一覧表

メータリレー概要

TSURUGAのメータリレーは長年の経験と実績のもとに、独自のメカニズムを採用した、理想的メータリレーです。

徹底した生産管理体制のもとに生産される製品は、高信頼・低価格・短納期を実現しました。

あらゆる産業分野の自動制御装置・警報装置などに利用され、広く好評を博しています。メータリレーシリーズは製品機能の統一化を図り、ユーザーニーズを充分満足するように設計・製作しています。

■特長

●豊富なラインアップ

角形4種、縁形3種、広角度形2種と機種が豊富。
パネルレイアウトにマッチした機種が選べます。

●持続出力で測定指標通過形

持続出力・測定指標通過形の採用により、測定指標は目盛全域を指示し、ピックアップ値を超えても、リレー動作はホールドしています。

●行き過ぎによる誤動作がない

測定指標の行き過ぎ、揺れによる誤動作がありません。

●短納期

■ご注文時指定項目

指定項目	指定なき場合の出荷状態
1 形名 (HLまたはH)	—
2 定格 (入力信号)	—
3 目盛・単位	定格目盛 (標準目盛区分)
4 取付姿勢 (鉛直、水平、傾斜角度)	鉛直
5 取付パネルの種類 (鋼板または非鋼板)	鋼板1.6t
6 縁形メータリレーの場合 (縦形または横形)	縦形
7 供給電源 (AC電源またはDC電源)	AC100/110V ± 10% および AC200/220V ± 10% (50/60Hz)

■動作原理

●光電式メータリレー

光電式メータリレーは、設定指標に光源と受光部を配置し、測定入力設定値に達すると、測定指標に装着した遮光板が光線を遮り、このとき受光素子の電流が変化するのを利用してリレー動作させるメータリレーです。

検出部の発光素子に赤外発光ダイオード(LED)を、受光素子にはフォトトランジスタ(PT)を使用しています。

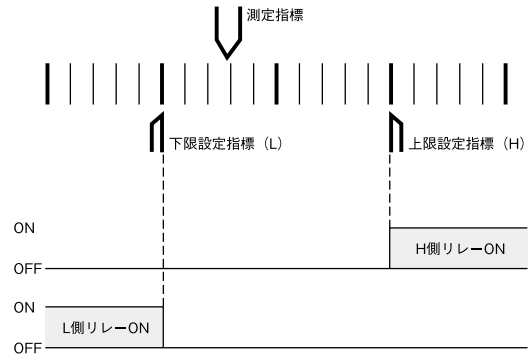
(対象機種: 角形全機種、NRE-100A、NRE-152、NRW-110)

●電子式メータリレー

電子式メータリレーは、入力信号をアンプ回路で増幅し、指示計器を振らせると共に、設定レバー又はつまみにより設定された値をコンパレータ回路で比較し、接点出力を得るものです。
(対象機種: NRE-65A、NRW-80)

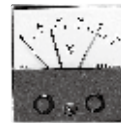
■リレー動作(a接点動作)

測定指標の可動範囲: 目盛の全域



メータリレー機種一覧表

■角形メータリレー



NRP-60

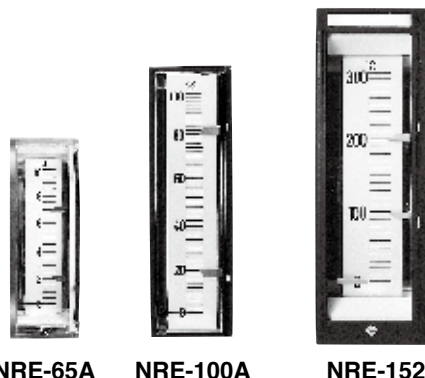


NRC-100

形名		外形寸法	設定機構
標準	パワーオンディレイ付*		
NRP-60H		60 × 60mm	上限
NRP-60HL		60 × 60mm	上限、下限
NRP-83H	NRP-83H-T□	83 × 83mm	上限
NRP-83HL	NRP-83HL-T□	83 × 83mm	上限、下限
NRC-100H	NRC-100H-T□	100 × 83mm	上限
NRC-100HL	NRC-100HL-T□	100 × 83mm	上限、下限
NRC-120H	NRC-120H-T□	120 × 100mm	上限
NRC-120HL	NRC-120HL-T□	120 × 100mm	上限、下限

*: パワーオンディレイ回路付 (ディレイ時間: 2秒、5秒、10秒) も製作できます。

■ 縁形メータリレー

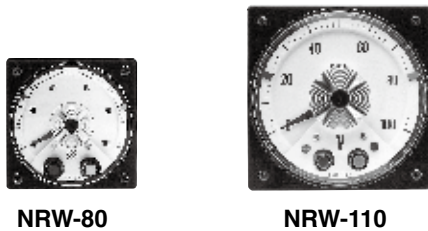


NRE-65A NRE-100A NRE-152

形名	外形寸法	設定機構
NRE-65AH	65 × 22 mm	上限
NRE-65AHL	65 × 22 mm	上限、下限
NRE-100AH	100 × 30 mm	上限
NRE-100AHL	100 × 30 mm	上限、下限
NRE-152H	152.3 × 50.7mm	上限
NRE-152HL	152.3 × 50.7mm	上限、下限

※NRE-152はHiH₂ (上, 上上限) およびLiL₂ (下, 下下限) 仕様も製作できます。

■ 広角度形メータリレー



NRW-80 NRW-110

形名		外形寸法	設定機構
標準	パワーオンディレイ付 タイマー回路付		
NRW-80H	NRW-80H-T□ ※1	80 × 80mm	上限
NRW-80HL	NRW-80HL-T□ ※1	80 × 80mm	上限、下限
NRW-110H		110 × 110mm	上限
NRW-110HL		110 × 110mm	上限、下限

※1: パワーオンディレイ回路付 (ディレイ時間: 2秒、5秒、10秒)、動作ディレイ回路付 (最大5秒) も製作できます。

● 概略内部抵抗または電圧降下・消費電流・消費電力
38 ~ 39 ページをご覧ください。

ディテクトリレー (警報設定器) 概要

ディテクトリレーは、コンパクトなプラグインケースに収納された1点、2点または4点の警報設定器で各種機器・装置の異常検出や保護、多点制御に適しています。

2400 は、1点設定ユニット・2点設定ユニット、増設ユニットをシリーズ化しており、多点のローコスト制御ができます。

2500 は、2点または4点警報設定器でスケール値をはじめすべての設定を前面スイッチで行えるデジタル式のディテクトリレーです。

ディテクトリレー (警報設定器) 機種一覧表



2411D 2411S 2421D 2421S
2422D 2422S

● 2400 シリーズ

形名	メインユニット		増設ユニット
	2411	2421	2422
設定点数	1点	2点	
入力信号	直流入力	DC60mV以上 300V以下 DC100μA以上 1A以下 DC1~5V DC4~20mA	2411, 2421用 増設コンパレータユニット
	交流入力	AC100mV以上 300V以下 AC100mA以上 5A以下	
設定方式	デジタルスイッチ設定またはドライバー設定		
設定の種類	上限設定 (H) または下限設定 (L)		
出力形式	リレー接点出力またはオープンコレクタ出力		
オプション	ヒステリシス機能、動作ディレイ機能		

角形メータリレー NRP, NRC

NRP-60



NRC-100



メータリレー

標準仕様

形名		NRP-60H, NRP-60HL	NRP-83H, NRP-83HL	NRC-100H, NRC-100HL	NRC-120H, NRC-120HL
外形寸法		60×60mm	83×83mm	100×83mm	120×100mm
質量 (DC1mA製品)		230g	530g	550g	600g
指示部	動作原理	直流：可動コイル形 交流：整流形 実効値応答形(1A以上の電流計)			
	目盛の長さ	46mm	67mm	88mm	
	精度階級	2.5級	1.5級		
	標準目盛区分数	20~37.5	30~50		
	測定指板	黒色棒形			
	目盛板	白色			
	カバー色	黒色			
最大使用回路電圧		300V			
継電器部	動作方式	光電式			
	出力信号	持続出力(接点出力)			
	設定指標	剣形 H(上限)：赤色 L(下限)：緑色			
	設定範囲	H, L共目盛の0~100%			
	設定機構	HL(上下限)又はH(上限)			
	最小設定幅※1	5%以下			
	ピックアップ値の許容差※1	1.5%以下	1.0%以下		
	デッドバンド※1	0.5%以下			
	温度の影響 (23℃±10℃での ピックアップ値の変化) ※1	0.3%以下			
	電源電圧の影響 (定格電圧±10%での ピックアップ値の変化) ※1	0.3%以下			
出力接点構成	H, L各1トランスファ				
接点容量 (抵抗負荷)	負荷 最大電力 最大電圧 最大電流	AC 125VA AC250V AC2A DC 60W DC220V DC2A			
	AC 250V 3A DC 30V 3A				
パワーオンディレイ (オプション)	なし				
供給電源	AC100/110V, 200/220V (50/60Hz) ±10% DC24V ±10% (要指定)				
消費電力	1.5VA以下	2.5VA以下			
試験電圧 (電気回路一外箱間)	AC2210V 5秒間				
測定カテゴリ	CAT III				
汚染度	汚染度2				
高度	2000m以下				
使用場所	屋内				
動作周囲温度	0~50℃ (7311, 7331, 温度補償回路付は0~40℃)				
動作周囲湿度	30~90%RH (結露しないこと)				

※1 目盛の長さに対する値です。

標準定格	
直流電流計 (可動コイル形)	500μA, 1mA, 10mA~100mA 100μA, 500μA, 1mA, 10mA~5A
直流電圧計 (可動コイル形)	1V~300V
受信計 (可動コイル形)	4~20mA, 1~5V (4kΩ), 1~5V (1MΩ, 7331外付)
交流電流計	(整流形) 1mA~20mA 1mA~300mA
	(実効値応答形) 1A, 5A (CT内蔵) 10A, 15A, 20A, 30A (7311外付)
交流電圧計 (整流形)	10V~300V

実効値応答形交流電流計は、2倍または3倍延長目盛製作可能です。
 直流電流計で上記定格を越える場合は、60mV計器に分流器を外付してご使用ください。
 直流電圧計で上記定格を越える場合は、1mA計器に倍率器を外付してご使用ください。
 交流電流計で上記定格を越える場合は、5A計器に変流器を外付してご使用ください。(整流形を除く)
 交流電圧計で上記定格を越える場合は、100V計器に変圧器を外付してご使用ください。
 MΩユニット7182との組合せで絶縁抵抗試験ユニットを構成できます。(詳しくはP.34参照
 定格により温度補償回路(形名-TCC)を追加します。対象定格はお問合わせください。
 形名例：NRP-60H-TCC

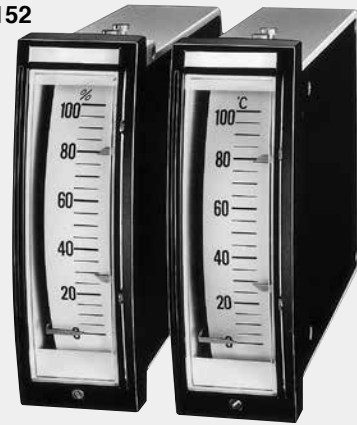
NRE-65A



NRE-100A



NRE-152



メータリレー

■標準仕様

形名	NRE-65AH, NRE-65AHL	NRE-100AH, NRE-100AHL	NRE-152H, NRE-152HL	
外形寸法	65×22mm	100×30mm	152.3×50.7mm	
質量 (DC1mA製品)	150g	320g	1300g	
指示部	動作原理: 直流:可動コイル形 交流:整流形、実効値応答形(1A以上の電流計)			
	目盛の長さ	44mm	82mm	100mm
	精度階級	2.5級	1.5級	
	標準目盛区分数	20~37.5	30~50	20~37.5
	測定指標	赤色棒状	赤色平状	赤色大形
	目盛板色	白色		白色
	最大使用回路電圧	300V		300V
継電部	動作方式	電子式	光電式	
	出力信号	持続出力(接点出力)		
	設定指標	剣形 H(上限):赤色 L(下限):緑色		
	設定範囲	H,L共目盛りの0~100%		
	設定機構	HL(上下限)又はH(上限)		
	最小設定幅※1	3%以下		
	ピックアップ値の許容差※1	2.5%以下	1.0%以下	
	デットバンド※1	0.5%以下		
	応答速度	0.5s以下(交流入力を除く)		
	温度の影響 (23℃±10℃でのピックアップ値の変化)※1	0.5%以下		
器部	電源電圧の影響 (定格電圧の±10%でのピックアップ値の変化)※1	0.5%以下		
	出力接点構成	H,L各1トランスファ		H,L各1トランスファ (ノーマルオープン/クロス切替可)
	接点容量 (抵抗負荷)	負荷 最大電力 最大電圧 最大電流 AC 125VA AC250V AC2A DC 60W DC220V DC2A	AC230V 3A DC 30V 3A	AC230V 2.5A DC 30V 2.5A
	供給電源	AC100/110V、200/220V±10% 50/60Hz (トランス外付) DC24V(トランス無しの時)※2	AC100/110V、200/220V±10% 50/60Hz (トランス外付) DC24V(トランス無しの時)	AC100/110V、200/220V+10%、-15% 50/60Hz DC24V±10%(要指定)※3
消費電力	約2VA	2.5VA以下	HL:3VA以下、H:2VA以下	
試験電圧(電気回路一外箱間)	AC2210V 5秒間			
測定カテゴリ	CAT III			
汚染度	汚染度2			
高度	2000m以下			
使用場所	屋内			
動作周囲温度	0~50℃(7311, 7331, 温度補償回路付, NRE-152 DC1~5V/1MΩは0~40℃)			
動作周囲湿度	30~90%RH(結露しないこと)			

※1 目盛の長さに対する値です。 ※2 供給電源端子は測定入力端子とは非絶縁です。トランスを使用しない場合は、測定入力と電源は絶縁してください。
 ※3 受信計1~5V(1MΩ)は電源と入力とは非絶縁です。必要に応じて測定入力と電源を絶縁してください。

	標準	指定	格
直流電流計(可動コイル形)	10μA~1A	100μA, 1mA, 10mA~1A	1mA
直流電圧計(可動コイル形)	10mV~300V	1V~300V	
受信計(可動コイル形)	4~20mA, 1~5V(500kΩ)	4~20mA, 1~5V(4kΩ), 1~5V(1MΩ, 7331外付)	4~20mA, 1~5V(4kΩ), 1~5V(1MΩ)
交流電流計	(整流形)	1mA~300mA(7331外付)	1mA~300mA
	(実効値応答形)	1A, 5A, 10A, 15A, 20A, 30A(7311外付)	1A, 5A(CT内蔵), 10A, 15A, 20A, 30A(7311外付)
交流電圧計(整流形)	10V~300V		

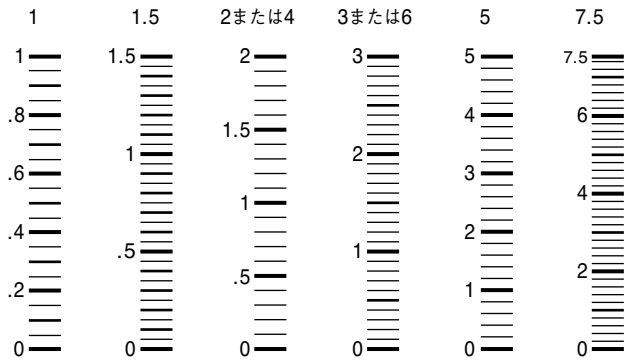
実効値応答形交流電流計は、2倍または3倍延長目盛製作可能です。
 直流電流計で上記定格を越える場合は、60mV計器に分流器を外付してご使用ください。(NRE-152を除く)
 直流電圧計で上記定格を越える場合は、1mA計器に倍率器を外付してご使用ください。
 交流電流計で上記定格を越える場合は、5A計器に変流器を外付してご使用ください。(整流形を除く)
 交流電圧計で上記定格を越える場合は、100V計器に変圧器を外付してご使用ください。
 定格により温度補償回路(形名-TCC)を追加します。対象定格はお問合わせください。(NRE-65を除く)
 形名例:NRE-100AH-TCC

NRE

■標準目盛区分(普通目盛)

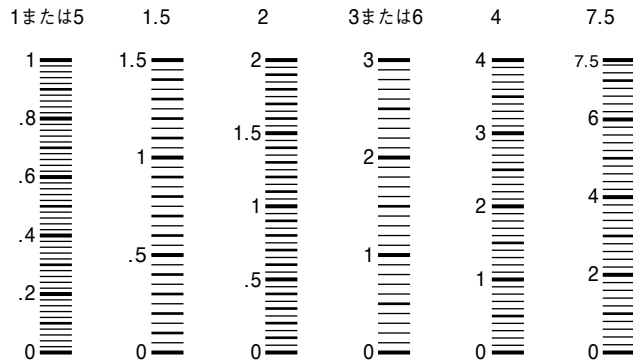
NRE-65A、NRE-152

最大目盛値 (10の整数べき倍)	目盛区分
1	20
1.5	30
2	20
3	30
4	20
5	25
6	30
7.5	37.5



NRE-100A

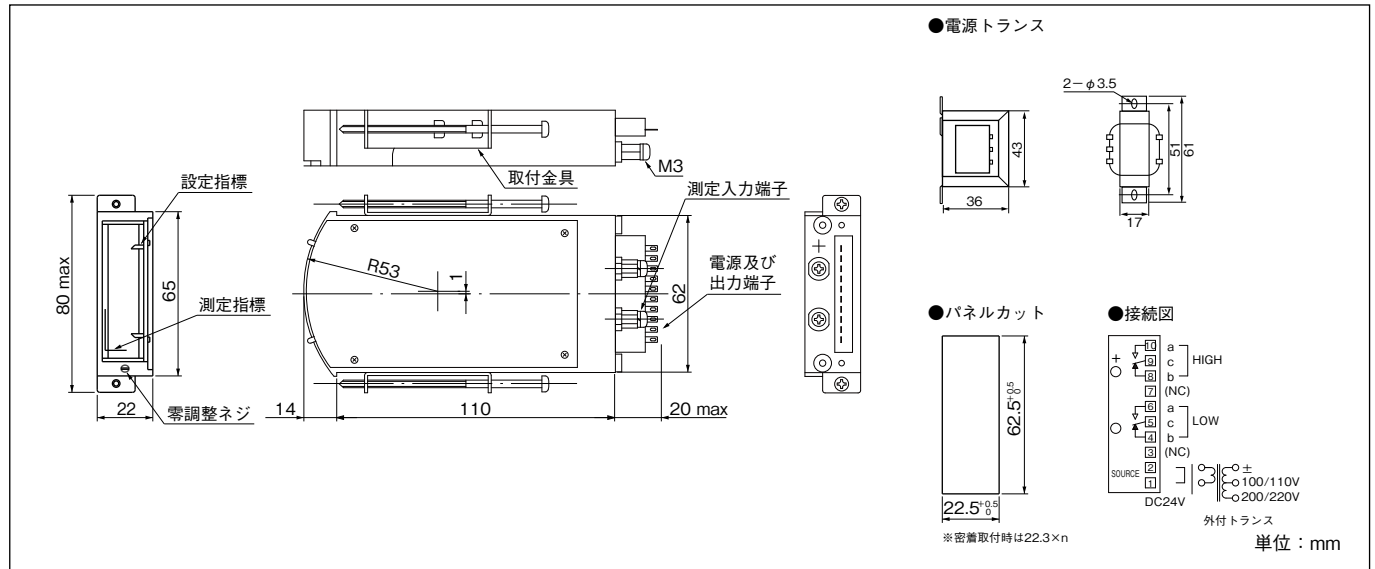
最大目盛値 (10の整数べき倍)	目盛区分
1	50
1.5	30
2	40
3	30
4	40
5	50
6	30
7.5	37.5



緑形メータリレー NRE

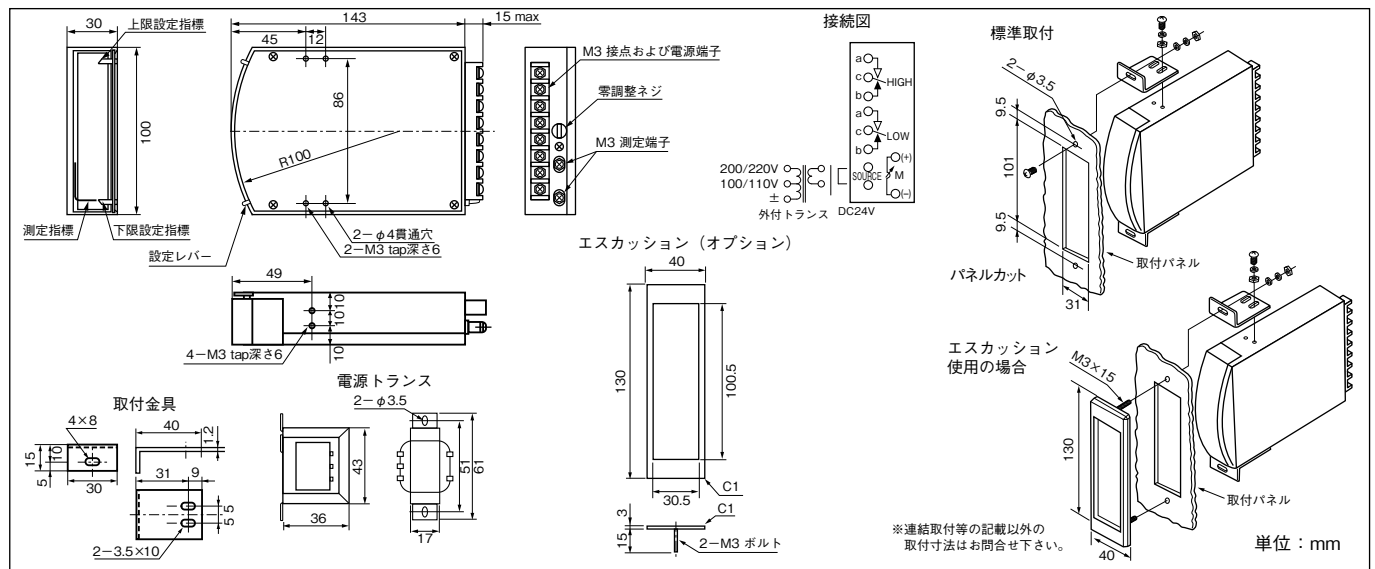
■外形図

NRE-65A

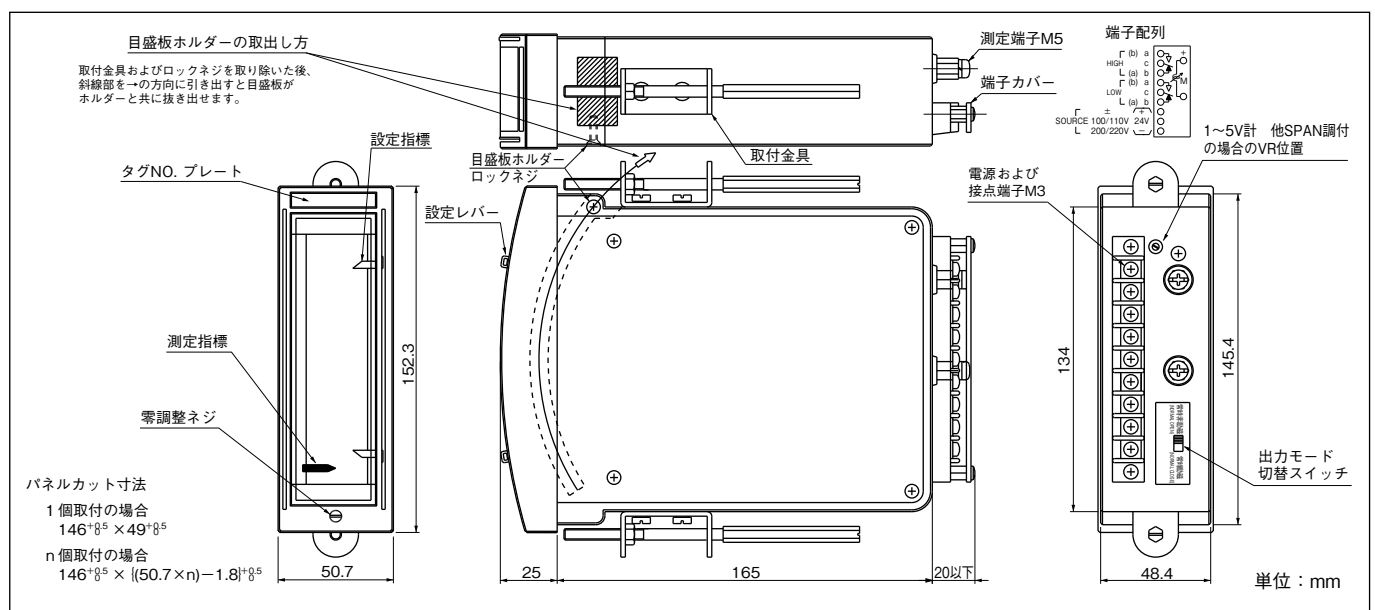


メータリレー

NRE-100A



NRE-152



広角度形メータリレー NRW

NRW-80



NRW-110



標準仕様

形名		NRW-80H, NRW-80HL	NRW-110H, NRW-110HL
外形寸法		80×80mm	110×110mm
質量 (DC1mA製品)		550g	1400g
指示部	動作原理	直流:可動コイル形 交流:整流形 実効値応答形(1A以上の電流計)	
	目盛の長さ	124mm	170mm
	精度階級	2.5級	1.5級
	標準目盛区分数	30~50	
	測定指標	黒色広角	
	目盛板色	白色	
	カバー色	黒色	
最大使用回路電圧		300V	
継電器部	動作方式	電子式	光電式(保持回路付)
	出力信号	持続出力(接点出力)	
	設定指標	剣形 H(上限):赤色 L(下限):緑色	
	設定範囲	H, L共目盛りの0~100%	
	設定機構	HL(上下限)又はH(上限)	
	最小設定幅※1	3%以下	
	ピックアップ値の許容差※1	1.5%以下	1.0%以下
	デッドバンド※1	0.5%以下(オプションで2%まで可能)	0.5%以下
	応答速度	0.5s以下(交流入力を除く)	—
	温度の影響※1 (23°C±10°Cでのピックアップ値の変化)	0.3%以下	
	電源電圧の影響※1 (定格電圧±10%でのピックアップ値の変化)	0.3%以下	
	出力接点構成	H, L各1トランスファ	H, L各1トランスファ (ラッチングリレー採用)
	接点容量(抵抗負荷)	AC 250V 3A, DC 30V 3A	
	パワーオンディレイ(オプション)	-T2:2s, -T5:5s, -T10:10s(内部固定、要指定) 例:NRW-80HL-T5 接点は指定時間内出力されません。	—
動作ディレイ(オプション)	-D:1s~5s(要指定) 例:NRW-80H-T5-D 3秒 接点出力が指定時間遅延します。	—	
供給電源	AC100/110V, 200/220V (50/60Hz)+10%, -15% DC24V ±10%(要指定)		
消費電力	2VA以下		
試験電圧(電気回路-外箱間)	AC2210V 5秒間		
測定カテゴリ	CAT III		
汚染度	汚染度2		
高度	2000m以下		
使用場所	屋内		
動作周囲温度	0~50°C (7311, 7331, 温度補償回路付は0~40°C)		
動作周囲湿度	30~90%RH(結露しないこと)		

※1目盛長さに対する値です。

標準定格		
直流電流計(可動コイル形)	10μA~5A	1mA, 10mA~5A
直流電圧計(可動コイル形)	10mV~300V	3V~300V
受信計(可動コイル形)	4~20mA, 1~5V(500kΩ)	4~20mA, 1~5V(4kΩ), 1~5V(1MΩ, 7331外付)
交流電流計	(整流形)	1mA~300mA(7331外付)
	(実効値応答形)	1A, 5A(CT内蔵), 10A, 15A, 20A, 30A(7311外付)
交流電圧計(整流形)	10V~300V	

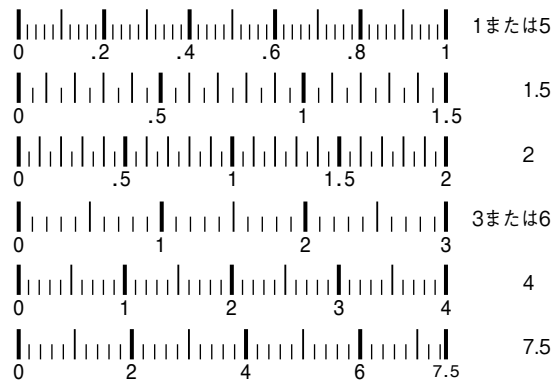
実効値応答形交流電流計は、2倍または3倍延長目盛製作可能です。 直流電流計で上記定格を越える場合は、100mV (NRW-80は60mV) 計器に分流器を外付してご使用ください。 直流電圧計で上記定格を越える場合は、1mA計器に倍率器を外付してご使用ください。 交流電流計で上記定格を越える場合は、5A計器に変流器を外付してご使用ください。(整流形を除く) 交流電圧計で上記定格を越える場合は、100V計器に変圧器を外付してご使用ください。 定格により温度補償回路(形名-TCC)を追加します。対象定格はお問い合わせください。(NRW-80を除く) 形名例: NRW-110H-TCC

広角度形メータリレー NRW

標準目盛区分(普通目盛)

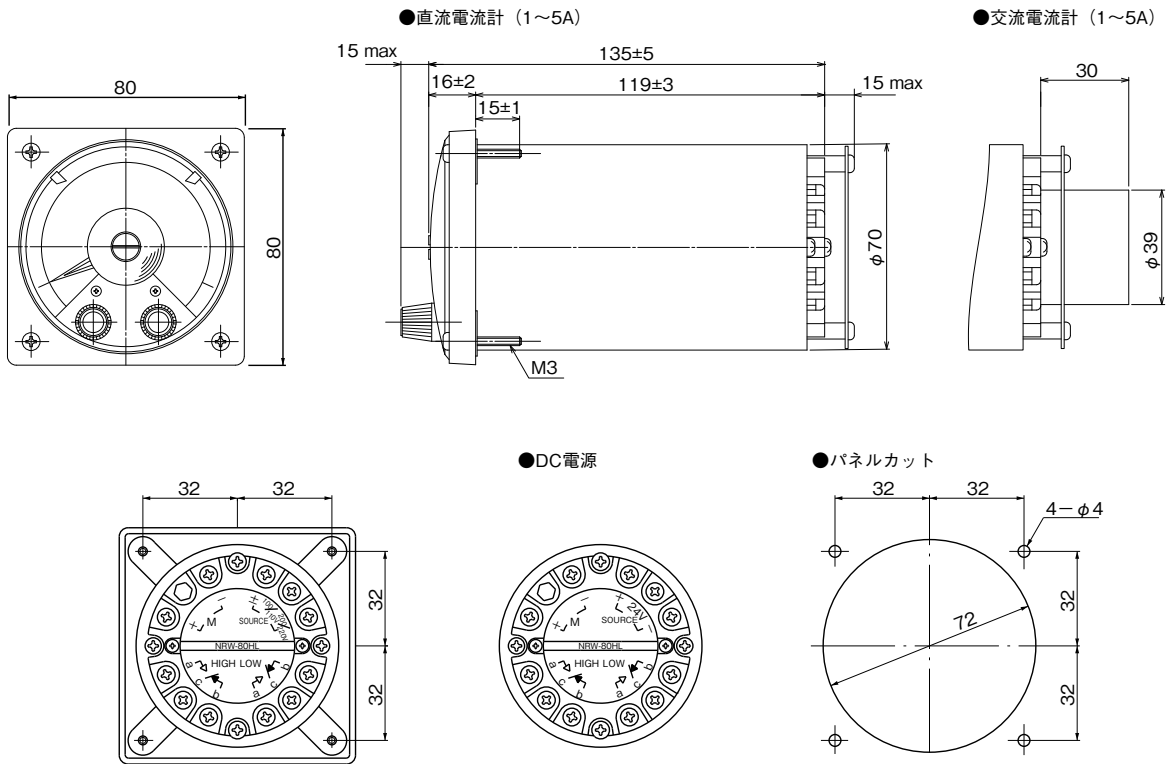
NRW-80、NRW-110

最大目盛値 (10の整数べき倍)	目盛区分
1	50
1.5	30
2	40
3	30
4	40
5	50
6	30
7.5	37.5

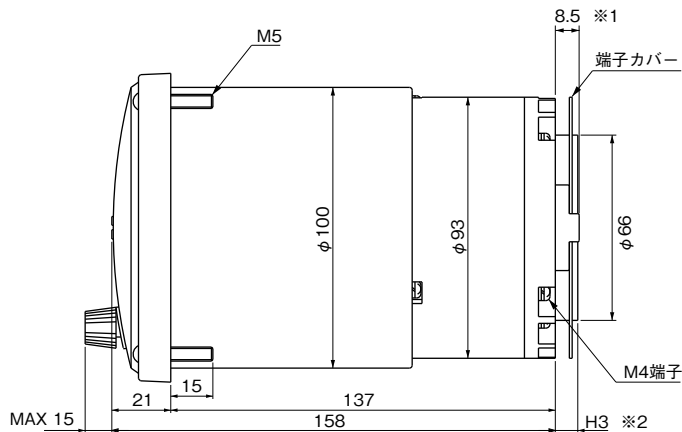
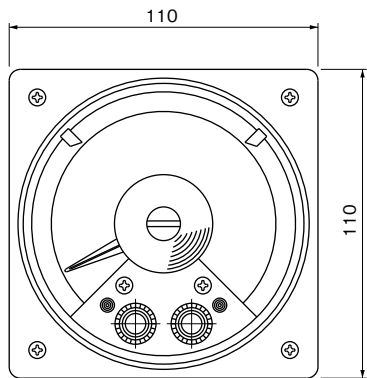


外形図

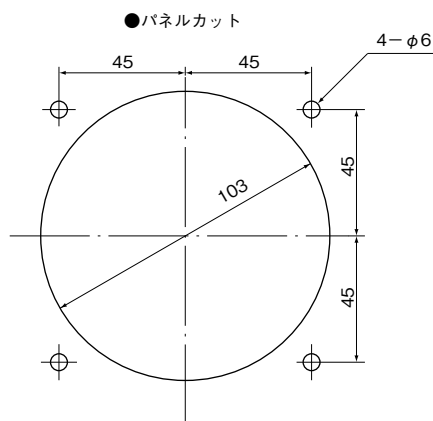
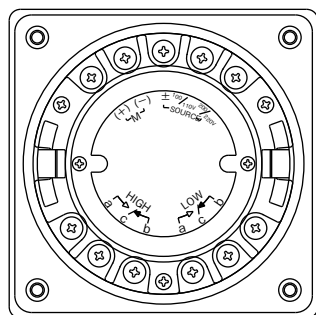
NRW-80



単位：mm



※1 端子カバー止め高さ寸法
 ※2 定格により異なります。
 (H3寸法表参照)



H3寸法

直流電圧計・電流計、交流電圧計・電流計	8
交流電流計 (1~5A)	31

単位：mm

■使用時のご注意

NRW-110 は、ラッチングリレーを使用しています。

下記にご注意下さい。

①ラッチングリレーは、制御電源を切った時の出力状態を保持しますので、制御電源再投入時、測定指標の位置に関わらず保持していた出力状態で復帰します。

例：NRW-110Hで上限警報出力中に一旦制御電源を切り、測定指標が上限設定値より下回る位置に移動した後、再度制御電源を投入すると上限警報が出力します。上限警報出力の解除は、設定指標を移動させて測定指標を下回る位置まで下げ、ピックアップ値を一度通過させてください。

②停電等で一時的に制御電源が ON / OFF した場合も①と同じです。

③誤動作を防ぐため、制御電源は測定入力と同時または測定入力を投入する前に ON してください。