

12点切替器 6500-01



6500-01は、抵抗式および熱電式の温度指示計に接続し、12点の温度を集中監視のため、切替指示させる場合に使用する切替器です。切替器を使用することにより、パネル占有面積が、大幅に削減できます。
本器は、温度指示計のほかに、電流計・電圧計用の切替器としても使用でき、広い応用が可能です。

■特長

- DINサイズ(96×96mm)のコンパクト設計
- 入出力は端子式のため、配線が容易
- 低接触抵抗・低熱起電力のため、切替誤差が少ない
- パネル取付形

■標準仕様

入力：測温抵抗体 Pt100Ω 3線式
熱電対 R、K、E、J、T
電圧 0~100V
電流 0~0.1A

チャンネル数：12点

切替方式：ロータリー式

切替誤差：温度平衡状態において
外部基準接点補償の場合：8μV以下
補償導線を使用した場合：±0.5℃±8μV以下

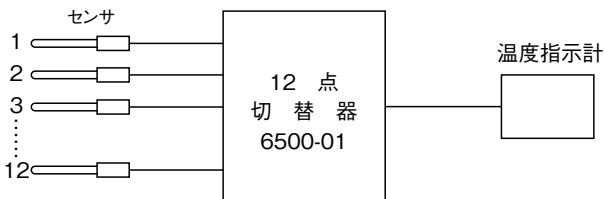
接触抵抗：30mΩ以下

耐電圧：AC500V(各端子間)

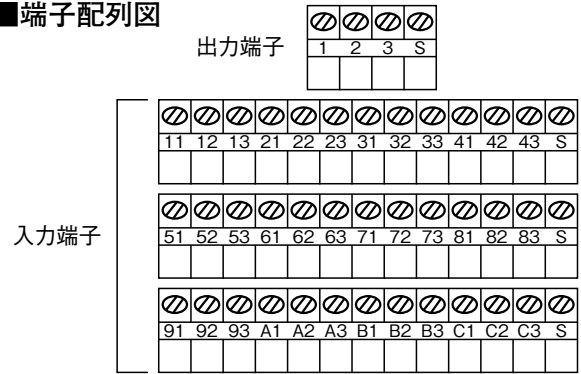
絶縁抵抗：50MΩ以上

ストッパー：なし

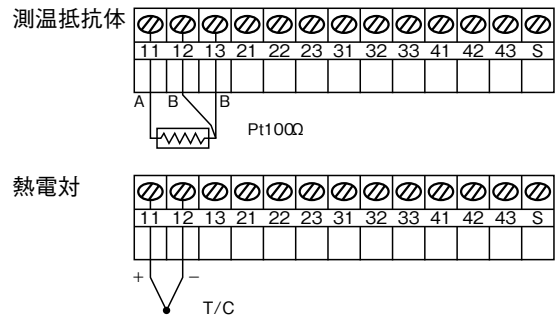
■使用例



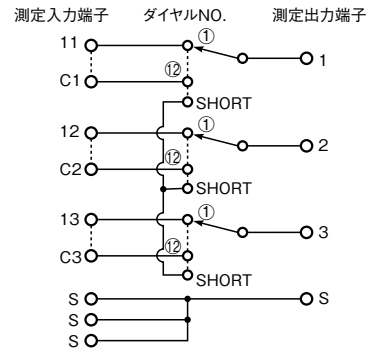
■端子配列図



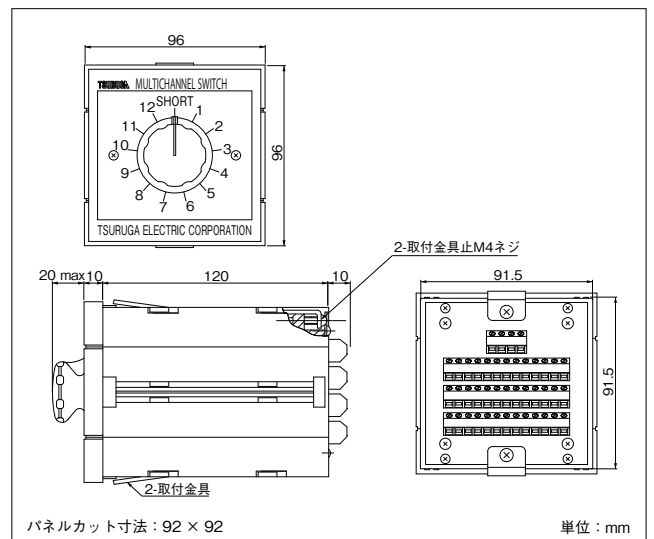
■結線図



■内部回路図 (選択外の回路はオープン状態になります。)



■外形図



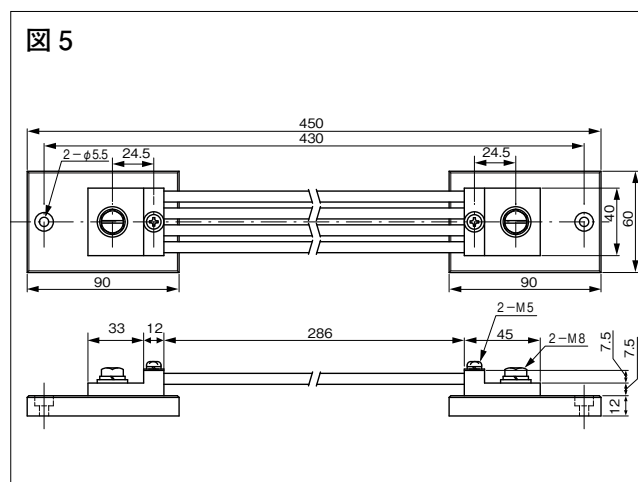
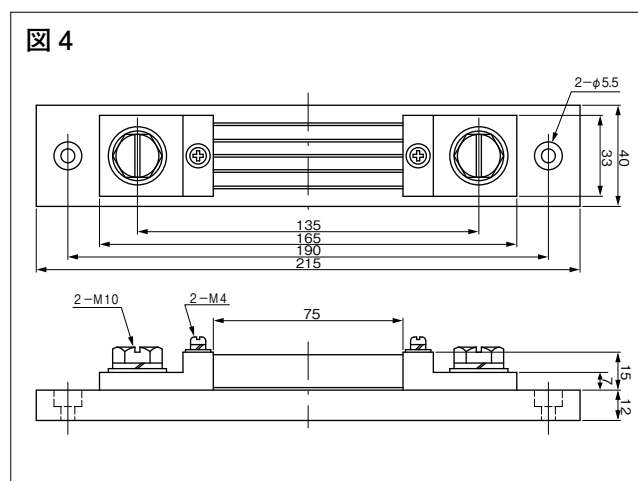
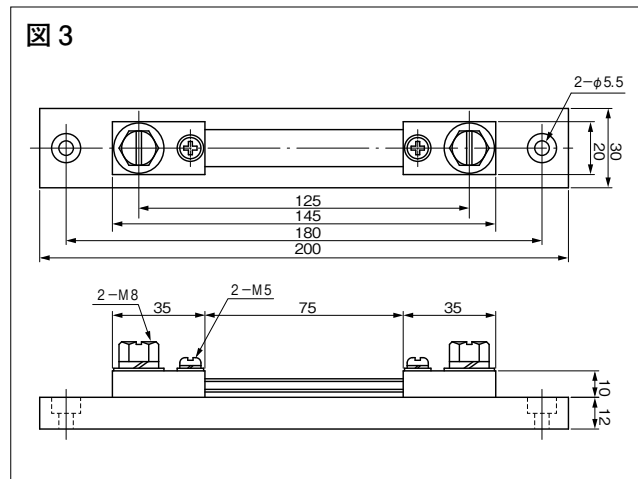
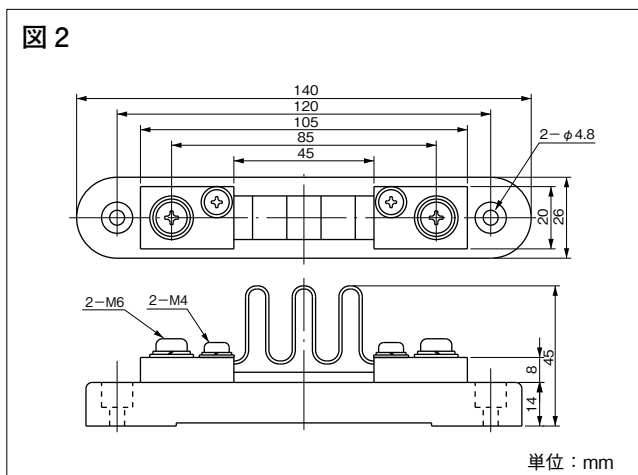
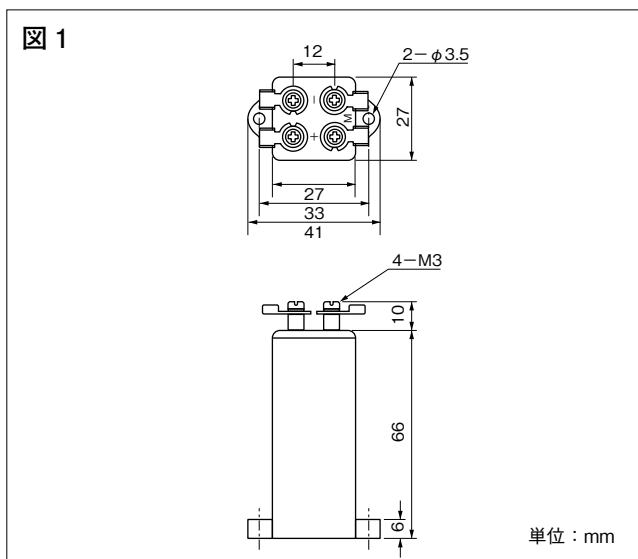
アクセサリ (12点切替器)



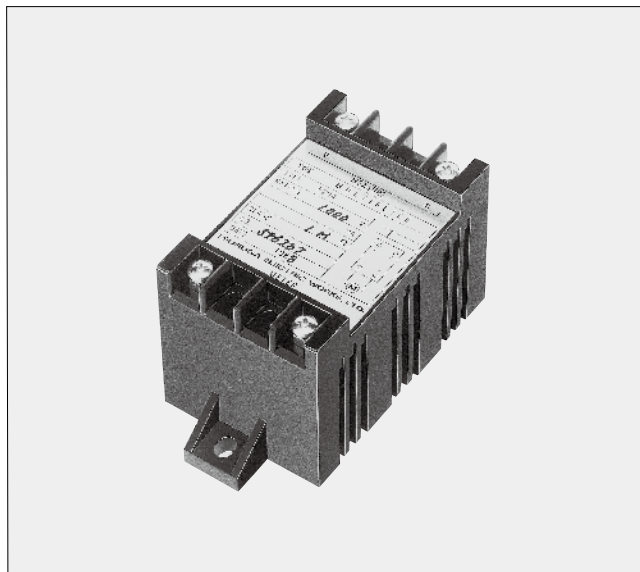
形名	定 格	外形
S1	2A 200mV	図 1
S-20	20A 200mV	図 2
S-100	100A 100mV	図 3
S-200	200A 100mV	図 4
S-200	200A 200mV	図 5

精度 0.5%

■外形図

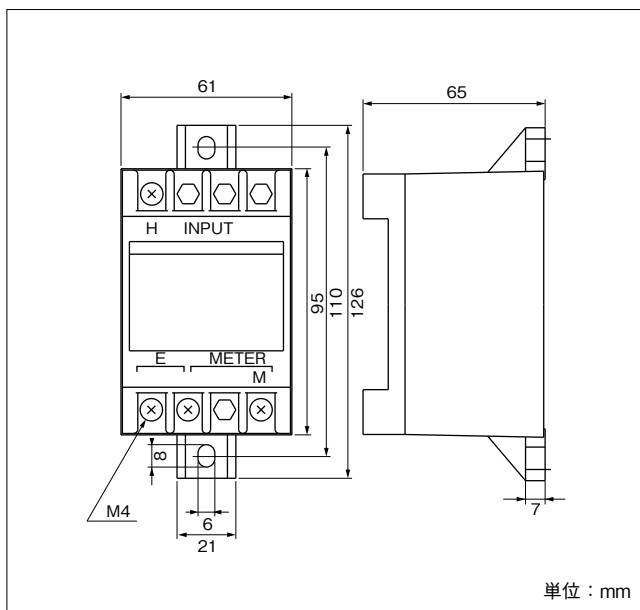


- 精度0.5%以外の分流器につきましてはお問い合わせ下さい。
- 分流器は熱源であることを考慮し、入力定格の80%以内になるように選定してください。



形名	定格
5204	DC2000V MAX

■外形図

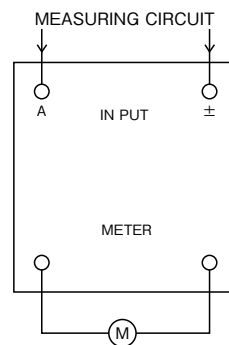


5304は、デジタル計器用交流電流変換器です。デジタルパネルメータやデジタルメータリレー等の内蔵限度を越える交流電流計用変換器です。

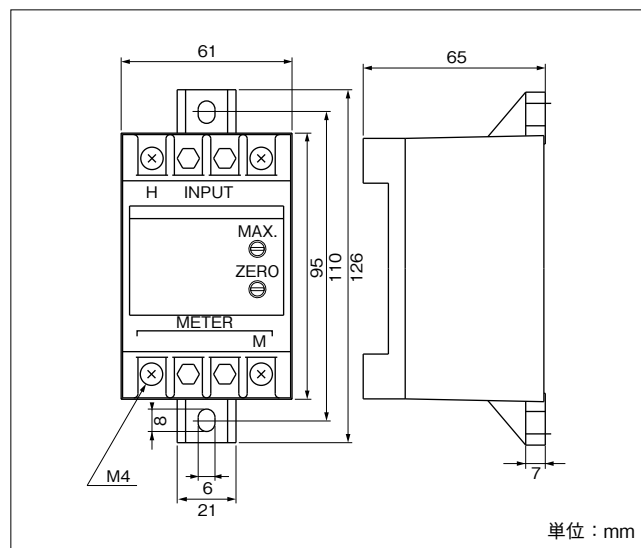
●標準仕様

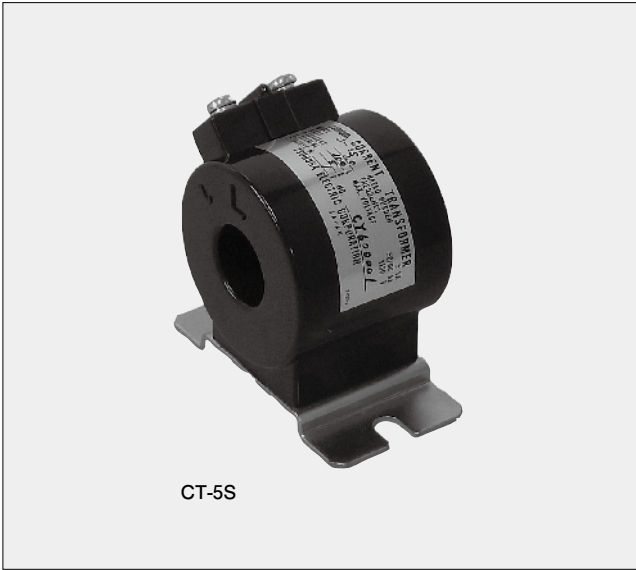
形名	5304
入力	AC 5A、10A、20A、30A
周波数	50/60Hz
出力	AC 電圧 (スケールにより異なります)

●接続図



■外形図





CT-5S

形名	CT-5S
定格負担	5VA
階級	1.0
定格1次電圧	30～300A
定格2次電圧	5A
定格周波数	50,60Hz
相数	1150V
絶縁種別	40※
構造	耐熱ABS樹脂モールド

※過電流強度は、一次定格電流密度が3.3A/mm²以下の一次導線を使用した場合。

■外形図

