

MODEL 452B

デジタルメータリレー

設定・操作詳細説明書

鶴賀電機株式会社

はじめに

- ・本器を正しくお使いいただくために、ご使用前にこの設定・操作詳細説明書をよくお読みください。
- ・本器は電気の知識を有する方が扱ってください。

次のものがそろっていることを確認してください。

- (1) 452B本体
- (2) パッキン
- (3) 取扱説明書
- (4) 表示シール
- (5) BCD出力付の場合、コネクタ(2mフラットケーブル付)

保証について

1) 保証期間

製品のご購入後又はご指定の場所に納入後1年間と致します。

2) 保証範囲

上記保証期間中に当社側の責任と明らかに認められる原因により当社製品に故障を生じた場合は、代替品の無償提供又は当社工場において無償修理を行います。

ただし、次項に該当する場合は保証の範囲外と致します。

- ① カタログ、取扱説明書、仕様書などに記載されている環境条件の範囲外での使用
- ② 故障の原因が当社製品以外による場合
- ③ 当社以外による改造・修理による場合
- ④ 製品本来の使い方以外の使用による場合
- ⑤ 天災・災害など当社側の責任ではない原因による場合

なお、ここでいう保証は、当社製品単体の保証を意味し、当社製品の故障により誘発された損害についてはご容赦いただきます。

3) 製品の適用範囲

当社製品は一般工業向けの汎用品として設計・製造されておりますので、原子力発電、航空、鉄道、医療機器などの人命や財産に多大な影響が予想される用途に使用される場合は、冗長設計による必要な安全性の確保や当社製品に万一故障があっても危険を回避する安全対策を講じてください。

4) サービスの範囲

製品価格には、技術派遣などのサービス費用は含まれておりません。

5) 仕様の変更

製品の仕様・外観は改善又はその他の事由により必要に応じて、お断りなく変更する事があります。

以上の内容は、日本国内においてのみ有効です。

目 次

頁

はじめに	I
保証について	I
1. 安全にご使用いただくために	1
1.1 使用上の注意	1
2. 取付方法	2
2.1 本体の取付	2
2.2 外形図	2
3. 各部の名称	3
3.1 正面パネル	3
3.2 裏面パネル	4
4. 配線	5
4.1 端子配列図	5
4.1.1 端子説明	6
4.2 コネクタ配列 (オプション)	8
4.3 端子台カバーの取付方法、取り外し方法	9
4.3.1 取付方法	9
4.3.2 取り外し方法	9
5. 設定機能	10
5.1 機能一覧	10
5.2 LED表示	11
6. 機能説明と設定方法	12
6.1 表示機能	12
6.1.1 入力センサの選択 (コードNo. 04)	12
6.1.2 表示周期 (コードNo. 05)	13
6.1.3 平均演算 (コードNo. 06)	13
6.1.4 パーンアウト切替 (コードNo. 08)	14
6.1.5 PV表示色 (コードNo. 11)	15
6.1.6 SV1表示内容 (コードNo. 12)	15
6.1.7 SV2表示内容 (コードNo. 13)	16
6.1.8 表示消灯機能 (コードNo. 14)	16
6.2 比較出力機能	17
6.2.1 パワーオンディレイ (コードNo. 40)	17
6.2.2 比較データ (コードNo. 41)	17
6.2.3 AL1~4比較値 (コードNo. 42、43、44、45)	18
6.2.4 AL1~4ヒステリシス (コードNo. 46、47、48、49)	18
6.2.5 AL1~4比較方式 (コードNo. 50、51、52、53)	19
6.2.6 出力ディレイ (コードNo. 54)	19
6.2.7 比較条件 (コードNo. 55)	20
6.2.8 ゾーン設定 (コードNo. 56)	20
6.3 BCD出力機能 (BCD出力付のとき)	21

6.3.1	BCD出力周期 (コードNo. 70)	21
6.4	アナログ出力機能 (アナログ出力付のとき)	21
6.4.1	アナログ出力・出力切替 (コードNo. 75)	21
6.4.2	アナログ出力のMIN. 値・MAX. 値 (コードNo. 76、77)	22
6.4.3	アナログ出力のオフセット・フルスケール (コードNo. 78、79)	23
6.5	RS-232C、RS-485出力機能 (RS-232C、RS-485出力付のとき)	24
6.5.1	通信速度 (コードNo. 80)	24
6.5.2	データ長 (コードNo. 81)	24
6.5.3	パリティ (コードNo. 82)	25
6.5.4	ストップビット (コードNo. 83)	25
6.5.5	BCC切替 (コードNo. 84)	26
6.5.6	機器番号 (コードNo. 85)	26
6.6	各設定を続けて行う場合	27
6.6.1	各設定を続けて行う場合	27
7.	ショートカット設定	28
7.1	PV表示の切替	28
7.2	比較設定値の変更	28
7.3	My設定モード	29
7.4	調整モード	30
7.5	出荷時の設定に戻す	30
8.	エラーメッセージ	31
9.	保守・校正	31
9.1	保守	31
9.2	校正モード	32
9.2.1	熱電対の校正	32
9.2.2	測温抵抗体の校正	33
10.	標準仕様	34
10.1	形名	34
10.2	標準センサ・測定入力	35
10.3	特殊センサ・測定入力	35
10.4	設置仕様	36
10.5	一般仕様	36

1. 安全にご使用いただくために

1. 1 使用上の注意

本器を安全にご使用いただくために、次の注意事項をお守りください。
この説明書では、機器を安全にご使用いただくために、次のようなシンボルマークを使用しています。

⚠ 警告 取扱いを誤った場合に、使用者が死亡又は重傷を負う危険な状態が生じることが想定される場合、その危険をさけるための注意事項です。

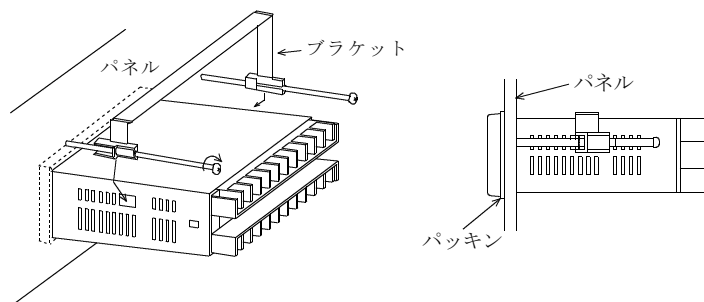
⚠ 注意 取扱いを誤った場合に、使用者が軽傷を負うか、又は物的障害のみが発生する危険な状態が生じることが想定される場合の注意事項です。

⚠ 警告
<ul style="list-style-type: none">・本器には、電源スイッチが付いていませんので、電源に接続すると、直ちに動作状態になります。・通電中は決して端子に触れないでください。感電の危険があります。

⚠ 注意
<ul style="list-style-type: none">・規格データは予熱時間15分以上で規定しています。・本器をシステム・キャビネットに内装される場合は、キャビネット内の温度が50℃以上にならないよう、放熱にご留意ください。・密着取付けは行わないでください。本器内部の温度上昇により、寿命が短くなります。・次のような場所では使用しないでください。故障、誤動作等のトラブルの原因になります。<ul style="list-style-type: none">・雨、水滴、日光が直接当たる場所。・高温・多湿や、ほこり・腐食性ガスの発生する場所。・外来ノイズ、電波、静電気の発生が多い場所。・振動、衝撃が常時加わる、又は大きな場所。・規定の保存温度（-20～65℃）範囲内で保存してください。・前面パネルやケースが汚れたときは柔らかい布でふいてください。汚れがひどい場合は、水で薄めた中性洗剤に浸した布を、よく絞ってからふきとり、乾いた布で仕上げてください。シンナー、ベンジン等の有機溶剤でふくと、表面が変形、変色することがありますので、ご使用にならないでください。

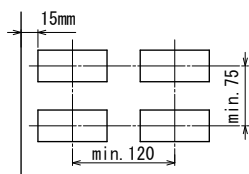
2. 取付方法

2. 1 本体の取付



パッキンを取り付けた本体をパネル前面より挿入し、添付の取付けブラケットを本体両サイドの角穴に差し込み左右のバランスをとりながら、少しずつねじを締め付けてください。

取付けピッチ



パネルカット寸法： $92^{+0.8} \times 45^{+0.6}$ mm

パネル板厚：

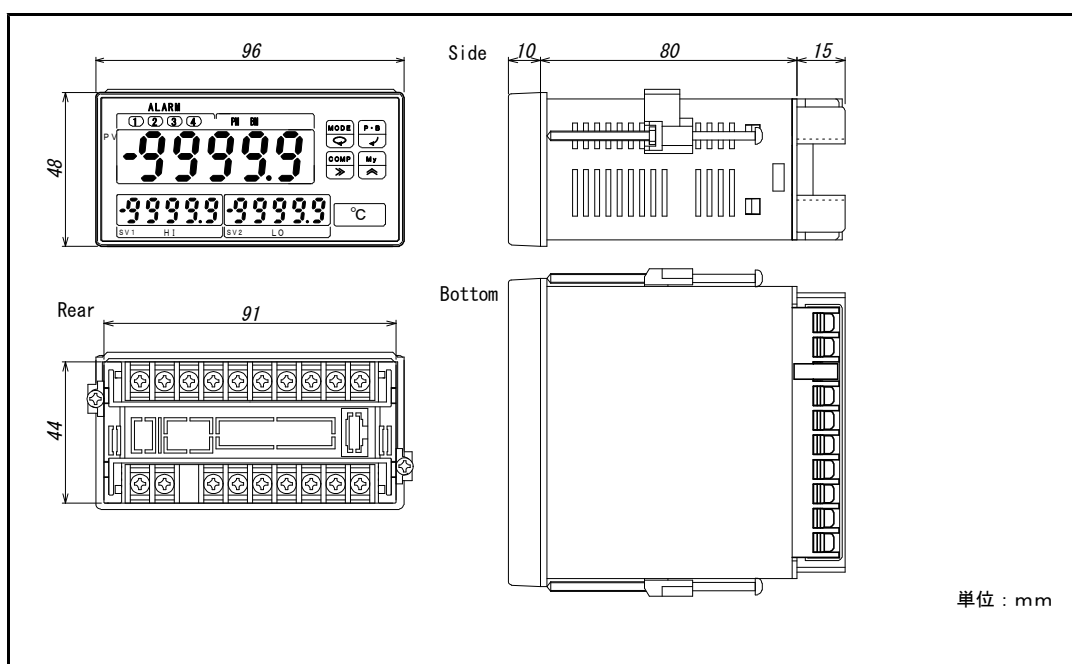
0.6～6mm ただし、アルミパネル等の場合は、パネルが薄いと変形することがありますので、厚さ1.5mm以上でのご使用をおすすめします。

取付けブラケットねじの適正締付トルク：0.2～0.3N・m

注意

- ・ねじを締めすぎないでください。ケースが変形する恐れがあります。
- ・複数台取付けする時は、ファンなどによる強制空冷をしてください。
- ・但し、端子台には直接風を当てないでください。誤差の要因になります。





2. 2 外形図



3. 各部の名称

3. 1 正面パネル



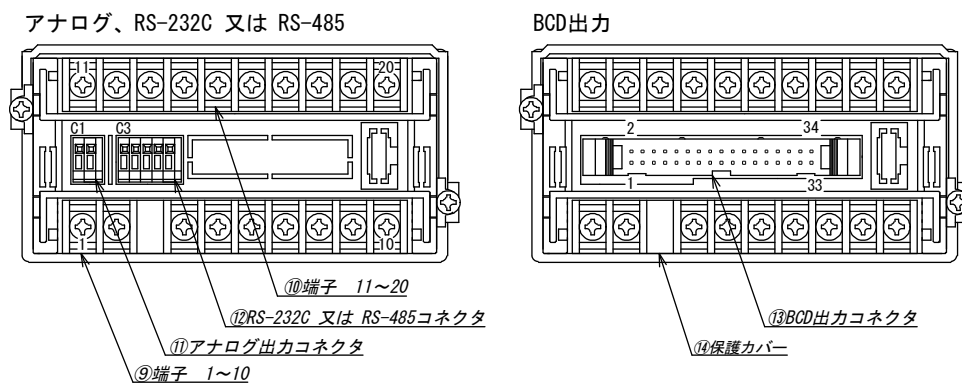
No.	名称	機能
①	PV表示	現在値、ピークメモリー値、ボトムメモリー値、振れ幅を表示します。表示色は赤色又は緑色を選択できます。
②	SV1、SV2表示	出荷時はSV1は上限、SV2は下限設定値を表示します。その他、上上限又は下下限、設定値、現在値、ピークメモリー値、ボトムメモリー値、振れ幅、消灯表示を選択できます。
③	表示シール 貼り位置	SV表示の内容に応じて、付属の表示シールをHI、LOのシルク文字の上に貼り付けてください。※1
④	比較表示	比較出力の出力状態を表示します。
⑤	PM表示	PV表示がピークメモリー値、振れ幅時に点灯します。
⑥	BM表示	PV表示がボトムメモリー値、振れ幅時に点灯します。
⑦	設定キー	<div style="display: flex; flex-direction: column; gap: 10px;"> <div>  <p>MODE ……測定モード時、設定モード、調整モードへ切り替えます。 ……設定モード時、各モードへ切り替えます。</p> </div> <div>  <p>P・B ……測定モード時、PV表示を切り替えます。 ……設定モード時、設定を確定します。</p> </div> <div>  <p>COMP ……測定モード時、比較設定値変更へ切り替えます。 ……設定モード時、設定値の桁選択をします。</p> </div> <div>  <p>My ……測定モード時、My設定モードへ切り替えます。 ……設定モード時、設定値を変更します。</p> </div> </div>
⑧	単位	シールを貼りつけています。

※1：表示シール（付属）

HH、H、L、LL、AL1、AL2、AL3、AL4、PM、BM、PB、RM、HI、LO

印刷の関係で、字体は異なることがあります。

3. 2 裏面パネル



No.	名称	機能
⑨	端子 1~10	センサ入力、制御入力、供給電源用端子です。
⑩	端子 11~20	AL1~4、G0の出力端子です。
⑪	アナログ出力コネクタ	測定値に比例したアナログ値を出力します。
⑫	RS-232C/RS-485コネクタ	シリアル通信RS-232C、RS-485コネクタです。
⑬	BCD出力コネクタ	TTLレベル又はトランジスタで出力します。
⑭	保護カバー	ケースの一部です。内部の電子部品を保護しています。

※⑪~⑬はオプション仕様です。

4. 配線

裏面端子の端子台カバーを外して配線を行います。
配線後、端子台カバーは必ず取り付けてください。

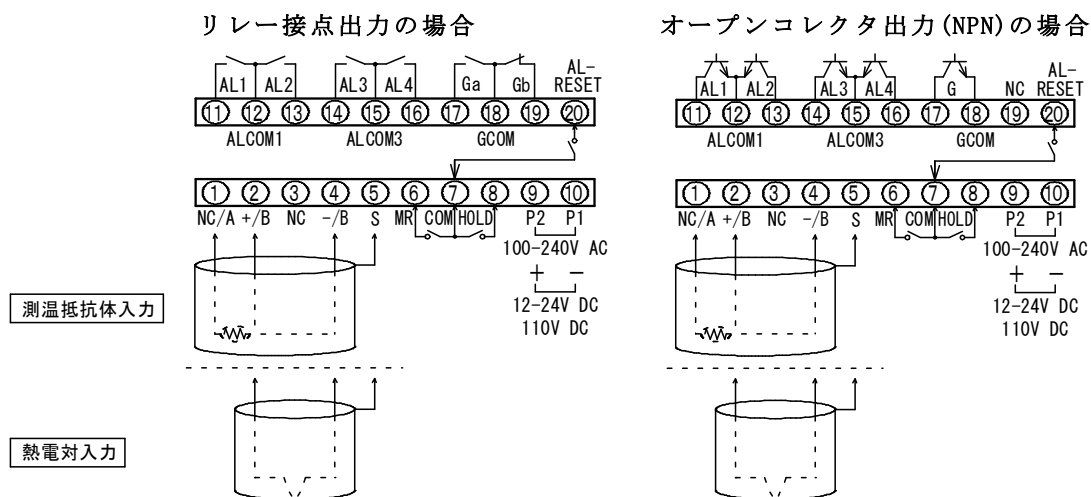
警告

- ・配線作業をする場合は、電源を切った状態で行ってください。感電の危険があります。
- ・配線作業は湿度の多い場所、濡れた手などで行わないでください。感電の危険があります。
- ・通電中は電源端子に触れないでください。感電の危険があります。

注意

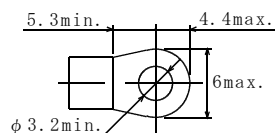
- ・間違った配線で使用しないでください。機器破損の原因となります。
- ・電源電圧及び負荷は、仕様、定格の範囲内でご使用ください。機器破損の原因となります。

4. 1 端子配列図



3番端子には、端子ねじがありません。また、保護カバーは取り外さないでください。

端子ねじ：M3
締付トルク：0.46～0.62 N・m
圧着端子：右図参照



4.1.1 端子説明

●測定入力 (NC/A、+/B、-/B)

入力センサに合った端子に接続してください。

センサ	端子番号
K	②-④
J	②-④
R	②-④
E	②-④
T	②-④
B	②-④
N	②-④
Pt100Ω レンジ1	①-②-④
Pt100Ω レンジ2	①-②-④
JPt100Ω	①-②-④

熱電対のとき
 熱電対 (+) 端子番号②
 熱電対 (-) 端子番号④

測温抵抗体のとき
 A 端子番号①
 B 端子番号②
 B 端子番号④

極性を間違えないように測定入力を接続してください。

なお、入力ラインと電源ラインは必ず独立した配線を行ってください。

入力ラインと電源ラインが平行に配線されますと指示不安定の原因になります。

●メモリーリセット (MR)

○メモリーリセット端子をコモン端子と短絡すると、ピークメモリー値、ボトムメモリー値をクリアし、新たにメモリーします。

○メモリーリセット端子の短絡中は、ピークメモリー値、ボトムメモリー値は現在値となります。

Active “L” $I_{IL} \leq 1\text{mA}$ “L” = 0~1.5V 、 “H” = 3.5~5V

最小パルス幅：400ms

●ホールド (HOLD)

ホールド端子とコモン端子を短絡すると、測定データを保持します。

Active “L” $I_{IL} \leq 1\text{mA}$ “L” = 0~1.5V 、 “H” = 3.5~5V

●コモン (COM)

ホールド、メモリーリセット、比較出力リセットのコモンです。

●比較出力リセット (AL-RESET端子)

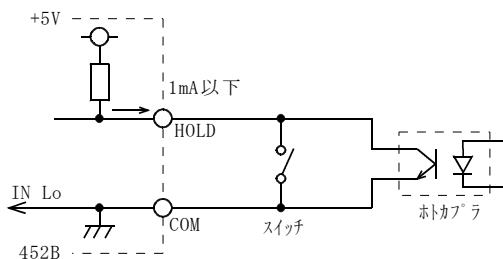
比較出力リセット端子をコモン端子と短絡すると、比較出力をOFFします。

Active “L” $I_{IL} \leq 1\text{mA}$ “L” = 0~1.5V 、 “H” = 3.5~5V

最小パルス幅：10ms

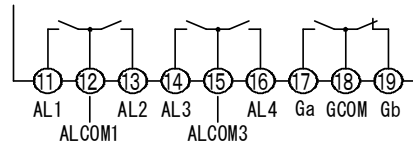
注) COM, HOLD, MR, AL-RESET端子は測定入力とは絶縁していません。

したがって各機能端子を制御する場合は、ホットカプラ、リレー、スイッチ等のご使用をおすすめします。また、複数台を同時に制御する場合は各計器毎に絶縁して制御してください。



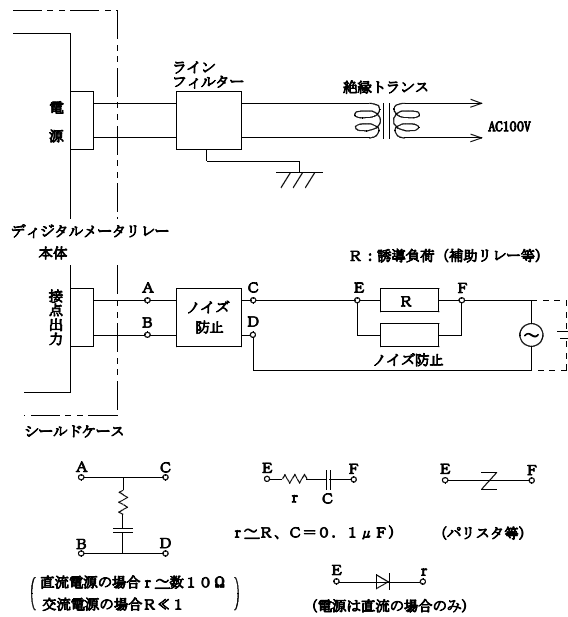
● 比較出力

○ リレー接点出力 (AL1~4、ALCOM1、ALCOM3、Ga、Gb、GCOM)

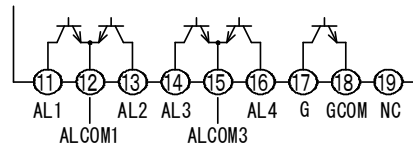


接点容量 AC250V 1A (抵抗負荷)
DC30V 1A (抵抗負荷)

リレー出力で補助リレーを動かし、電磁開閉器や大型リレー等を駆動する場合、ノイズ防止対策を必ず行ってください。
ノイズが多発する場合デジタルメタリレー本体をシールドケースに収納したり、電源ラインフィルターや絶縁トランスを挿入すると効果があります。
なお、接点出力の保護回路については下図を参考にしてください。



○ オープンコレクタ出力 (AL1~4、ALCOM1、ALCOM3、G、GCOM)



出力容量: DC30V 30mA
出力飽和電圧: DC1.6V以下
トランジスタ出力は入力端子と絶縁されています。

● 供給電源 (P1(-)、P2(+))

供給電源電圧は製品出荷時に端子銘板に明記しています。

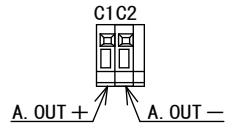
- 交流電源・・・AC90~250Vの範囲でご使用ください。
- 直流電源・・・DC9~32Vの範囲でご使用ください。(DC12~DC24V定格)
DC100~170Vの範囲でご使用ください。(DC110V定格)
DC電源の+側を+端子に、-側を-端子に接続してください。

⚠ 注意

- ・ 範囲外の電圧で使用しないでください。機器破損の原因となります。
- ・ 電源投入時には、1秒以内に電源定格電圧に達するようにしてください。
- ・ 電源OFF後、再投入する場合は、休止時間を10秒以上とってください。

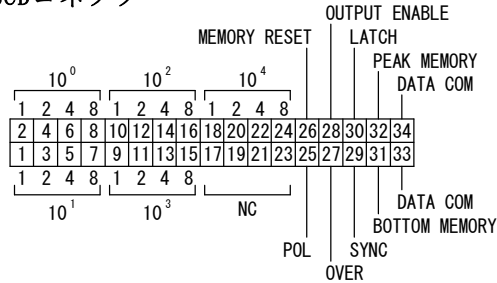
4. 2 コネクタ配列 (オプション)

●アナログ出力コネクタ



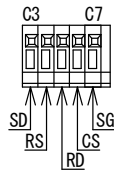
線材 (単線 $\phi 0.32\text{mm}$ (AWG28) $\sim \phi 0.65\text{mm}$ (AWG22)
 撚線 0.08mm^2 (AWG28) $\sim 0.32\text{mm}^2$ (AWG22)
 素線径 $\phi 0.125\text{mm}$ 以上
 剥き線長 9 \sim 10mm

●BCDコネクタ

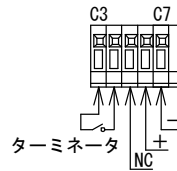


適合コネクタ (付属)
 XG4M-3430-T : OMRON
 ケーブル2m付

●RS-232C出力コネクタ



●RS-485出力コネクタ



マルチドロップ接続する場合は
 AWG28 \sim AWG26の撚線を撚り合
 せて、挿入してください。

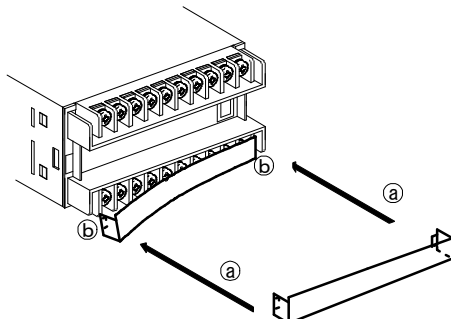
線材 (単線 $\phi 0.32\text{mm}$ (AWG28) $\sim \phi 0.65\text{mm}$ (AWG22)
 撚線 0.08mm^2 (AWG28) $\sim 0.32\text{mm}^2$ (AWG22)
 素線径 $\phi 0.125\text{mm}$ 以上
 剥き線長 9 \sim 10mm

端子説明は各オプション出力用の取扱説明書を参照してください。

4. 3 端子台カバーの取付方法、取り外し方法

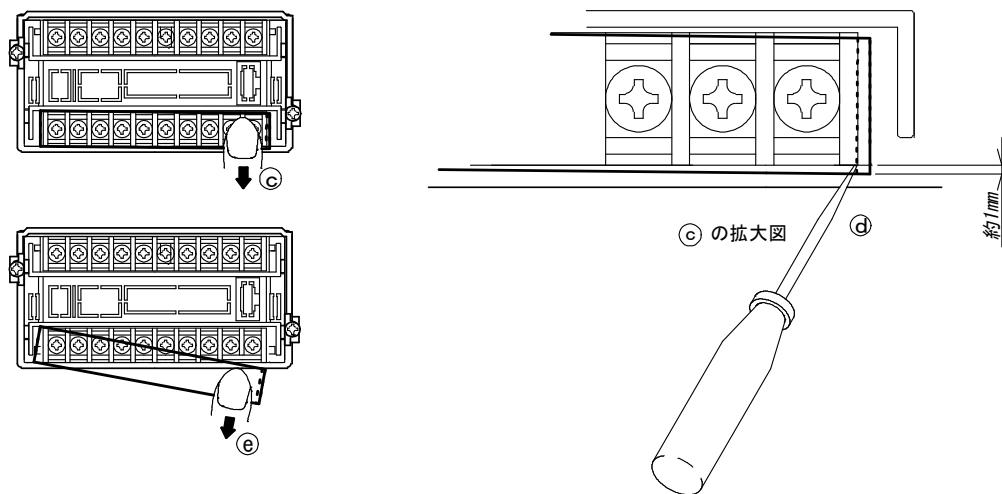
4.3.1 取付方法

- (1) 端子台カバーのツメを端子台に向けてください (a)。
- (2) 片側のツメを図のようにはめ込みます (b)。左右どちらでも構いません。残りのツメを「カチッ」と音が鳴るまで差し込むと完了です。



4.3.2 取り外し方法

- (1) 端子台カバー片側の表面を押さえながら下方にずらします (c)。
- (2) ずらした端子台カバー側面部の一部を小型マイナスドライバーで外側へ押し広げます (d)。
- (3) カバー下方へ移動すれば、他方のツメが外れます (e)。



5. 設定機能

5. 1 機能一覧

●表示機能

コードNo.	機能名	PV表示	設定範囲・設定表示内容	出荷時設定
04	入力センサの選択	SEN	K、J、R、E、T、B、N、Pt100Ωレンジ1、Pt100Ωレンジ2、JPt100Ω	K
05	表示周期	PER	200ms、400ms、1s、2s、4s、5s	SP1(200ms)
06	平均演算 (区間平均、移動平均)	AVER	OFF、ON、2回、4回、8回、16回、32回	OFF
08	バーンアウト切替	BO	+バーンアウト、-バーンアウト	+バーンアウト
11	PV表示色	COLOR	RR、RG、GR、GG	RG ※
12	SV1 表示内容	SUB 1	OFF、AL1~AL4、RM、PM、BM、PB	AL3
13	SV2 表示内容	SUB 2	OFF、AL1~AL4、RM、PM、BM、PB	AL2
14	表示消灯機能 (PV、SV1、SV2、消灯時間設定)	TURN	ON、OFF、0~99分	0、0、0、01 (0:OFF)

※RG
AL1~4すべてOFF時、緑表示
AL1~4いずれかON時、赤表示

表示内容を変更する場合
付属の表示シールをご利用ください。

●比較出力機能

コードNo.	機能名	PV表示	設定範囲・設定表示内容	出荷時設定
40	パワーオンディレイ	PdLY	2~99秒	02
41	比較データ	CSEL	RM、PM、BM、PB	RM(現在値)
42	AL1 比較値	AL 1	-99999~+99999	200.0
43	AL2 比較値	AL 2	-99999~+99999	300.0
44	AL3 比較値	AL 3	-99999~+99999	700.0
45	AL4 比較値	AL 4	-99999~+99999	800.0
46	AL1 ヒステリシス	HYS 1	1~999digit	001digit
47	AL2 ヒステリシス	HYS 2	1~999digit	001digit
48	AL3 ヒステリシス	HYS 3	1~999digit	001digit
49	AL4 ヒステリシス	HYS 4	1~999digit	001digit
50	AL1 比較方式	FORN1	OFF、HI、LO	OFF
51	AL2 比較方式	FORN2	OFF、HI、LO	LO
52	AL3 比較方式	FORN3	OFF、HI、LO	HI
53	AL4 比較方式	FORN4	OFF、HI、LO	OFF
54	出力ディレイ	odLY	0~99秒	00
55	比較条件 (イコールGO / NG)	EQUAL	GO、NG	NG
56	ゾーン設定	ZONE	ON、OFF	OFF

●BCD出力機能

コードNo.	機能名	PV表示	設定範囲・設定表示内容	出荷時設定
70	BCD出力周期	BCDSP	SAMP、DISP (サンプリング周期 or 表示周期)	DISP (表示周期)

●アナログ出力機能

コードNo.	機能名	PV表示	設定範囲・設定表示内容	出荷時設定
75	アナログ出力 出力切替	ASEL	RM、PM、BM、PB	RM(現在値)
76	アナログ出力 MIN. 値	ANMIN	-09:0~9.9V -29:0~19.9mA	-09:01.0V -29:04.0mA
77	アナログ出力 MAX. 値	ANMAX	-09:0.1~10.0V -29:0.1~20.0mA	-09:05.0V -29:20.0mA
78	アナログ出力 オフセット	AOFFS	-99999~+99999	0000.0
79	アナログ出力 フルスケール	AFULL	-99999~+99999	1999.9

コードNo.76又は77を変更したとき調整モードのアナログ出力データを出荷時の設定に戻します。

●RS-232C、RS-485機能

コードNo.	機能名	PV表示	設定範囲・設定表示内容	出荷時設定
80	ボーレート	BAUD	4800、9600、19200、38400bps	9600bps
81	データ長	LENDF	8bit、7bit	8bit
82	パリティ	PARIT	なし、奇数、偶数	non(なし)
83	ストップビット	STOP	2bit、1bit	1bit
84	BCC切替	BCC	ON、OFF	OFF
85	機器番号	RSNO	0~99	00

●My設定モード

登録番号	コードNo.	機能
1	42	AL1
2	43	AL2
3	44	AL3
4	45	AL4
5	00	—
6	00	—
7	00	—
8	00	—

●My設定モードのコード登録

コードNo.	機能名	PV表示	設定範囲・設定表示内容	出荷時設定
99	My設定モードのコード登録	MY	00~98 (未登録は00を設定)	

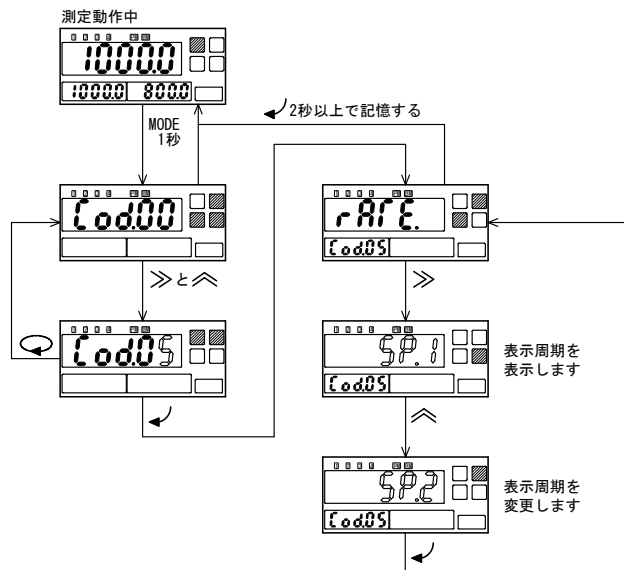
5. 2 LED表示

0 1 2 3 4 5 6 7 8 9 - .
0 1 2 3 4 5 6 7 8 9 マイナス DP

A B C D E F G H I J K L M N O P Q R S T U V W X Y Z
(7) (オ)

6.1.2 表示周期 (コードNo. 05)

表示周期の設定ができます。入力が不安定で表示にちらつきが目立つ場合など、表示周期を遅くすることで、表示の安定度を高めることができます。
表示周期を変更しても、測定のサンプリング周期は変わりません。
例) 表示周期を200msから400msに変更します。

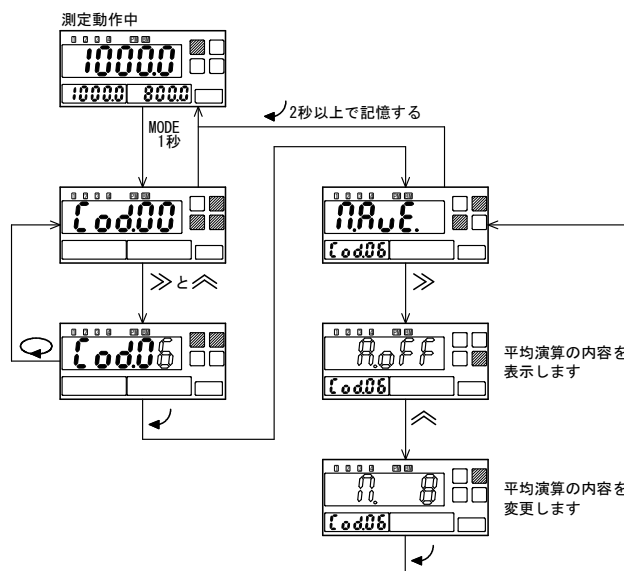


- SP.1 : 200ms
- SP.2 : 400ms
- SP.3 : 1s
- SP.4 : 2s
- SP.5 : 4s
- SP.6 : 5s

※平均演算機能が移動平均の場合、表示はSP.Nとなり変更できません。

6.1.3 平均演算 (コードNo. 06)

区間平均又は移動平均を行います。入力が不安定で表示にちらつきが目立つ場合など、表示データを平均することにより、表示の安定度を高めることができます。
例) 平均演算なしを8個のデータの移動平均に変更します。



平均演算の内容

表示	平均演算の内容
AOff	平均演算しない
Aon	区間平均演算する
n 2	移動平均 2回
n 4	移動平均 4回
n 8	移動平均 8回
n 16	移動平均16回
n 32	移動平均32回

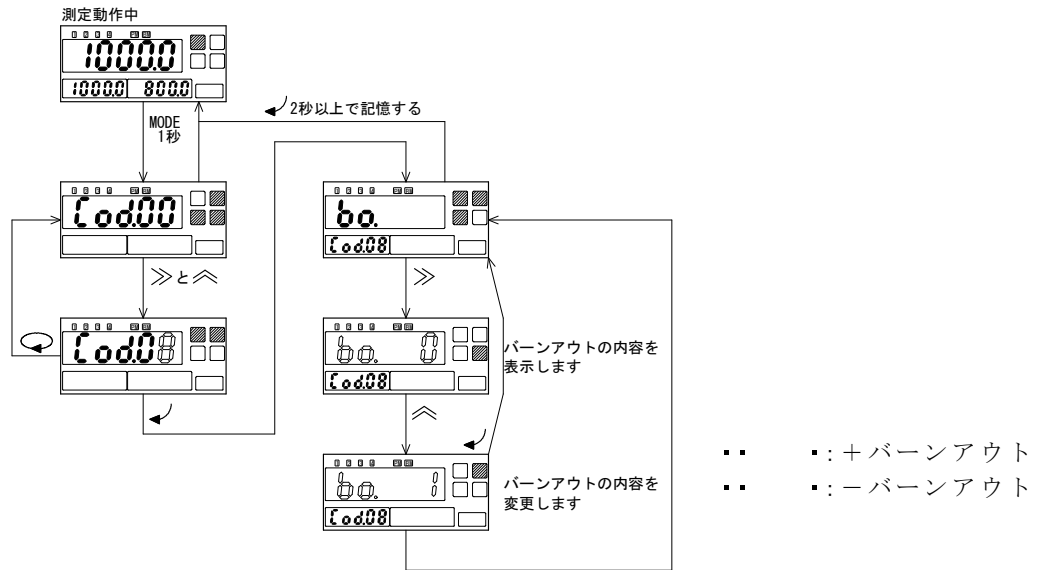
表示周期と区間平均のデータ数の関係

表示周期	区間平均データ数
SP.1	平均演算しない
SP.2	2回
SP.3	5回
SP.4	10回
SP.5	20回
SP.6	25回

※移動平均の場合、表示周期は200ms固定となります。

6.1.4 バーンアウト切替 (コードNo. 08)

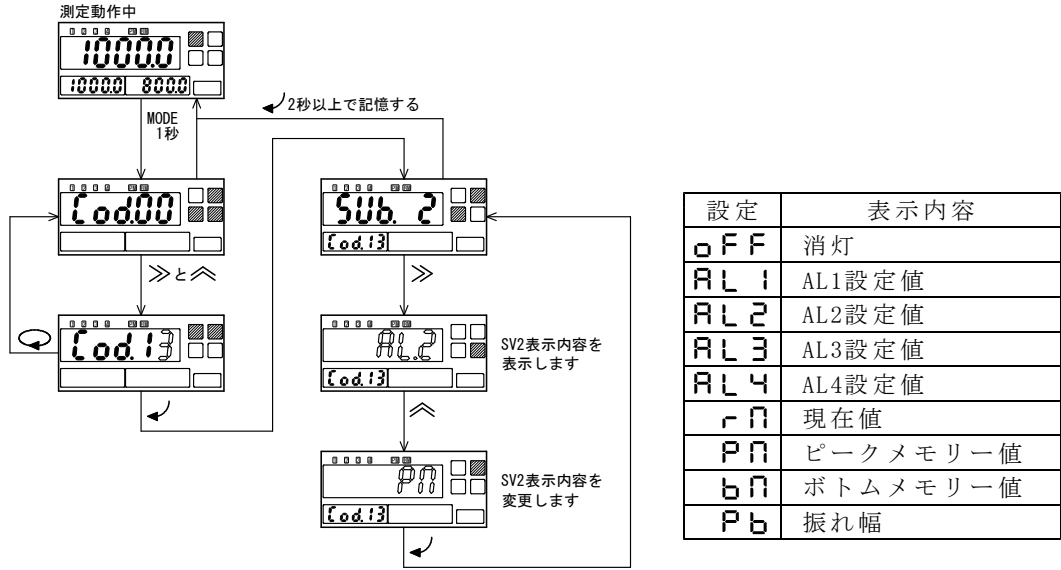
センサが熱電対の場合、+バーンアウト、-バーンアウトの設定ができます。
 センサが測温抵抗体の場合、設定にかかわらず+バーンアウトになります。
 例) バーンアウトの方向を+バーンアウトから-バーンアウトに変更します。



6.1.7 SV2表示内容 (コードNo.13)

SV2表示を消灯、AL1~4、現在値表示、ピークメモリー値表示、ボトムメモリー値表示、振れ幅のいずれかを選択表示できます。

例) AL2表示をピークメモリー値表示に変更します。



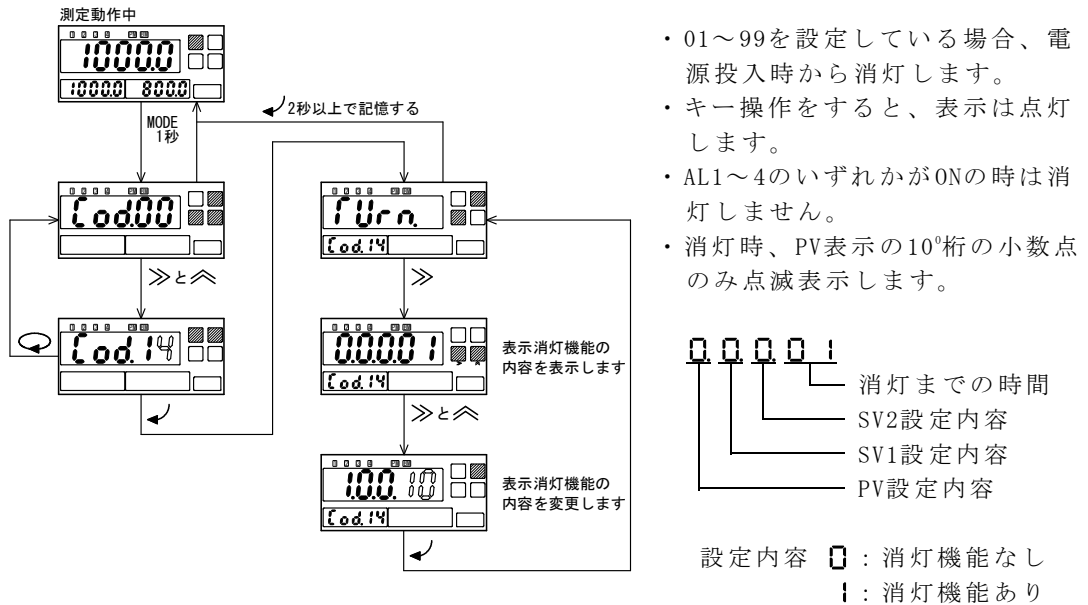
※表示を切り替えた場合、付属の表示シールを3.1項③の位置に貼り付けてください。

6.1.8 表示消灯機能 (コードNo.14)

測定動作中、キー操作終了後から設定時間後にPV表示、SV1表示、SV2表示を消灯します。

消灯時間設定範囲：0~99分

例) 消灯機能OFFを、PV表示を10分後に消灯するように変更します。



※00分を設定すると、消灯機能なしで動作します。

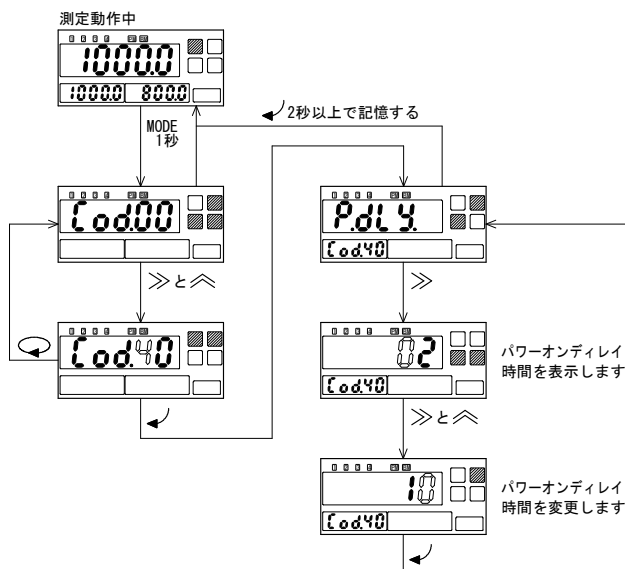
6. 2 比較出力機能

6.2.1 パワーオンディレイ（コードNo. 40）

電源投入から設定時間内は、AL1～4、G0を出力しません。

設定時間範囲：02～99秒

例) 設定時間を02秒から10秒に変更します。

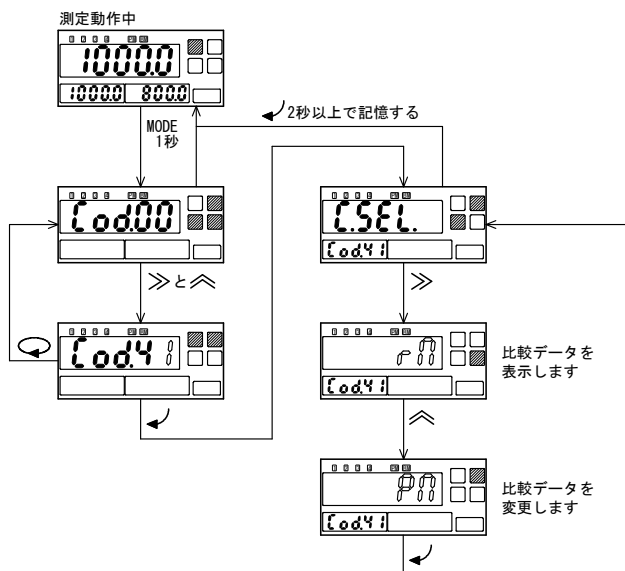


※範囲外の設定をすると
Err.2表示します。

6.2.2 比較データ（コードNo. 41）

比較するデータを、現在値、ピークメモリー値、ボトムメモリー値、振れ幅より選択できます。

例) 比較データを、現在値からピークメモリー値に変更します。



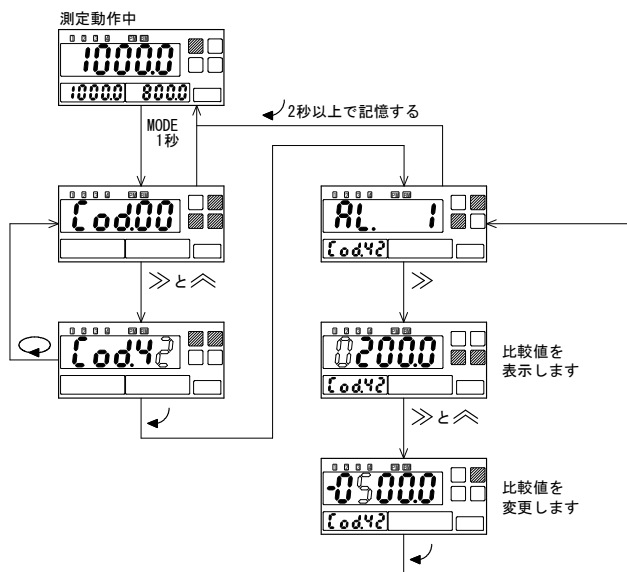
rN：現在値
PN：ピークメモリー値
bN：ボトムメモリー値
Pb：振れ幅

6.2.3 AL1~4比較値 (コードNo.42、43、44、45)

AL1~4の比較値を設定できます。

設定範囲：-99999~99999

例) AL1の比較値を200.0から-500.0に変更します。



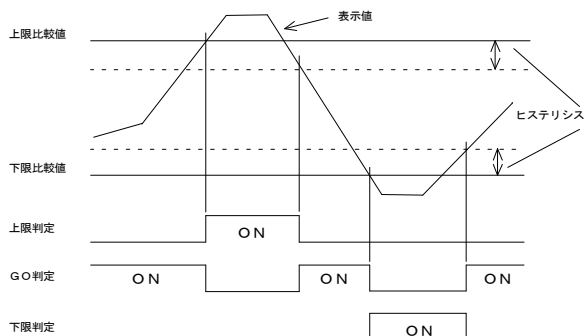
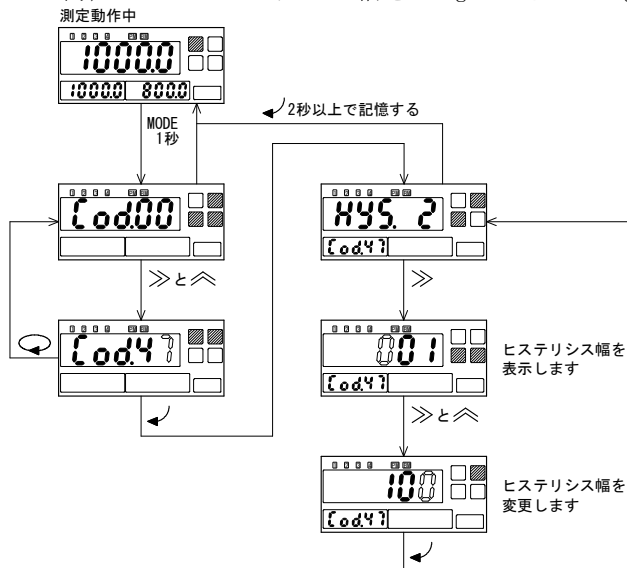
6.2.4 AL1~4ヒステリシス (コードNo.46、47、48、49)

AL1~4のヒステリシス幅を設定できます。

測定入力が不安定で比較出力がチャタリングする場合、ヒステリシス幅を調整するとチャタリングを防止できます。但し、ゾーン設定時は無効となります。

設定範囲：1~999digit

例) AL2のヒステリシス幅を1digitから100digitに変更します。

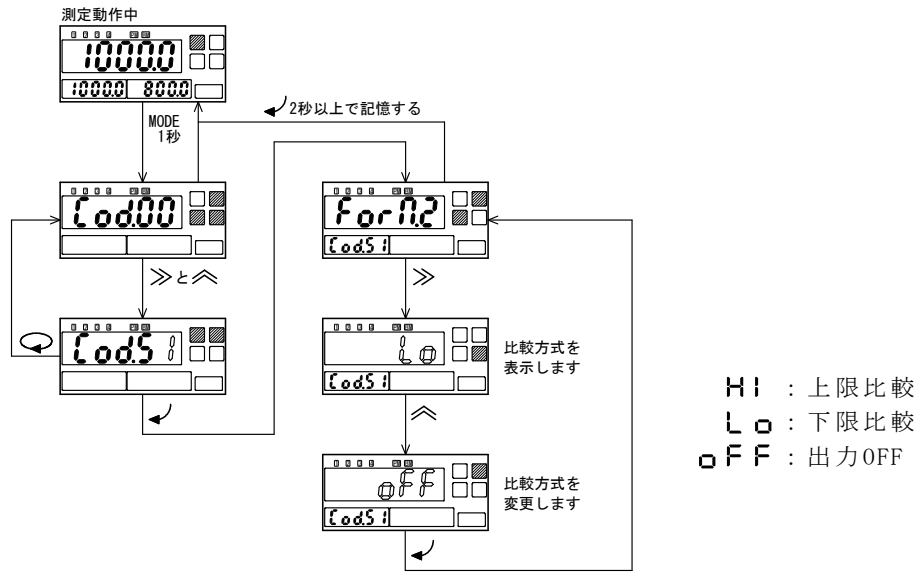


※範囲外の設定をするとErr.2表示します。

6.2.5 AL1~4比較方式 (コードNo. 50、51、52、53)

AL1~4の比較方式を上限、下限、比較OFFの選択ができます。

例) AL2の比較出力を下限からOFFに変更します。

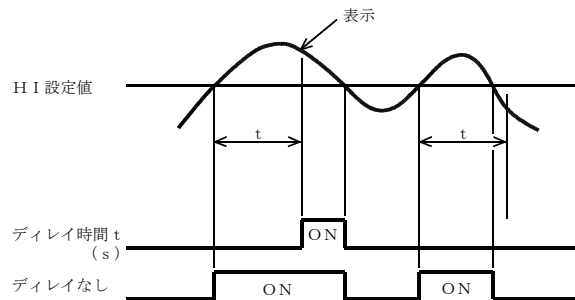
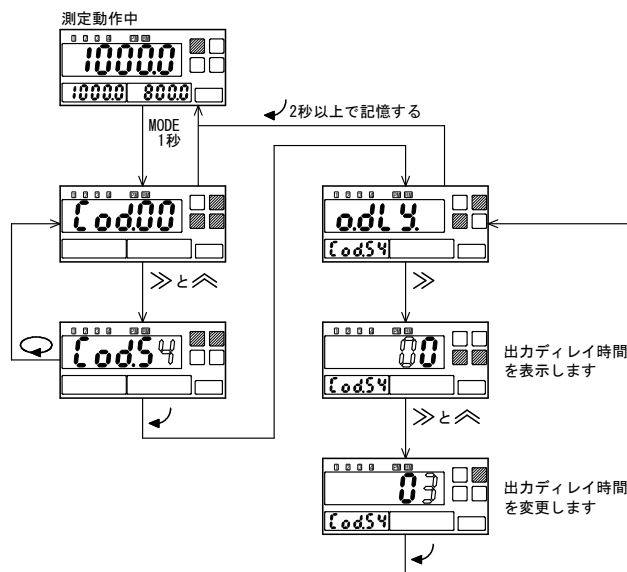


6.2.6 出力ディレイ (コードNo. 54)

出力ディレイはONディレイで、上限判定又は下限判定の出力が、ディレイ時間遅れて出力します。出力ディレイ時間はAL1~4に対して共通です。

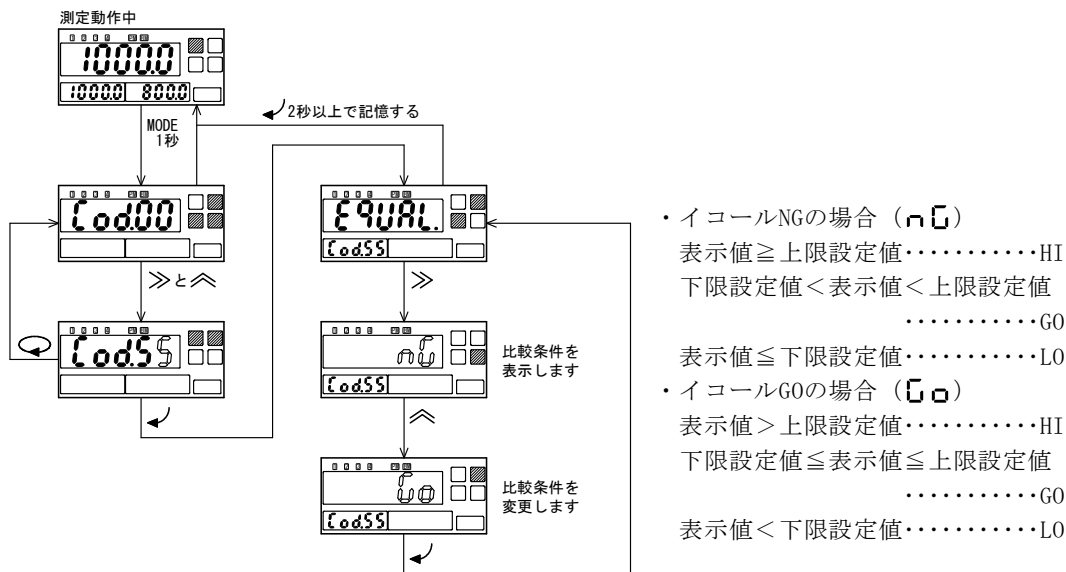
設定範囲：00~99秒

例) 出力ディレイ時間をなしから3秒に変更します。



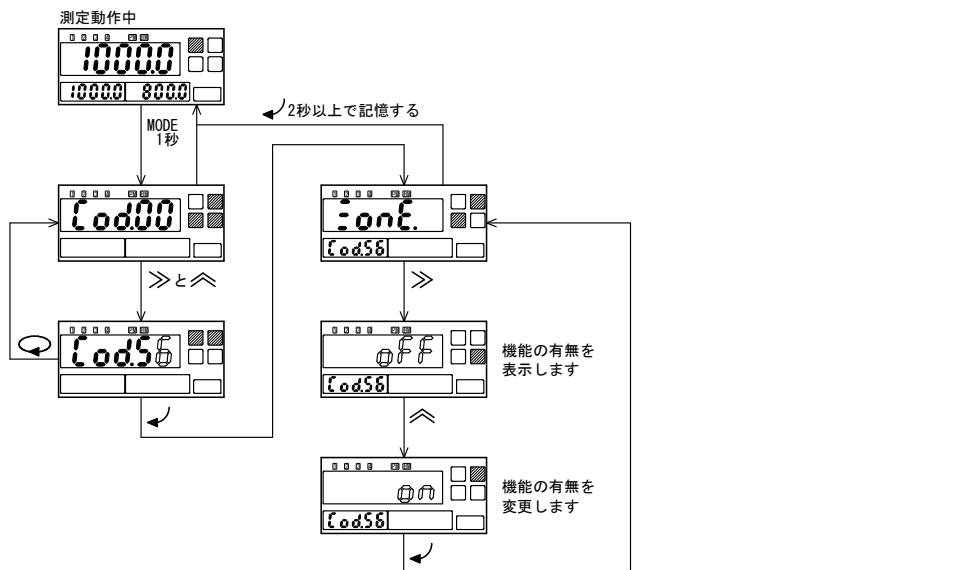
6.2.7 比較条件 (コードNo. 55)

AL1~4の比較条件をイコールNG又はイコールGOの選択ができます。
 比較条件はAL1~4に対して共通です。
 例) 比較データと比較設定値を、イコールNGからイコールGOに変更します。

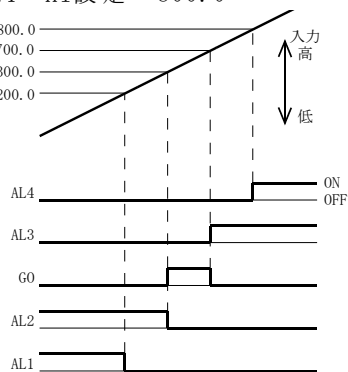


6.2.8 ゾーン設定 (コードNo. 56)

比較出力の判定パターンを標準設定、ゾーン設定の選択ができます。
 例) 比較出力の判定パターンを標準設定からゾーン設定に変更します。



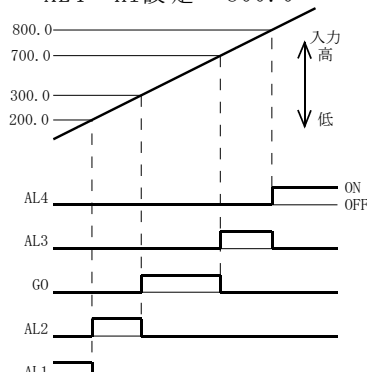
oFF : 標準設定
 AL1 L0設定 200.0
 AL2 L0設定 300.0
 AL3 HI設定 700.0
 AL4 HI設定 800.0



比較値の設定条件

AL1~AL4の大小関係の制限はありません。

oN : ゾーン設定
 AL1 L0設定 200.0
 AL2 L0設定 300.0
 AL3 HI設定 700.0
 AL4 HI設定 800.0



比較値の設定条件

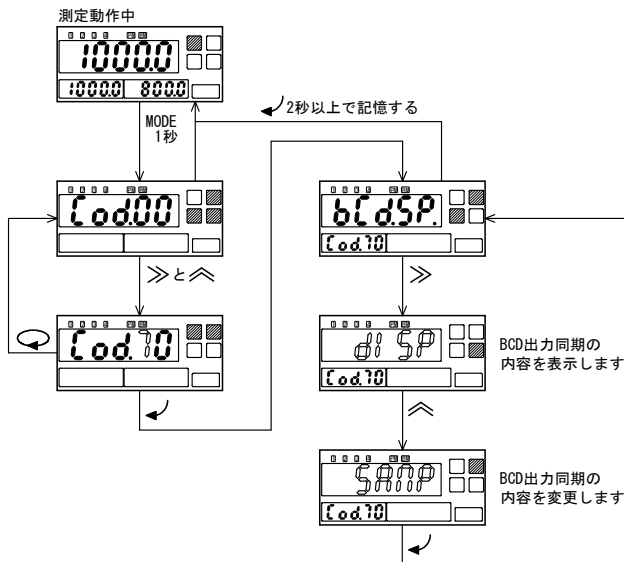
AL1 < AL2 < AL3 < AL4

6. 3 BCD出力機能 (BCD出力付のとき)

6.3.1 BCD出力周期 (コードNo. 70)

BCDデータを表示周期で出力するか、サンプリング周期で出力するか選択できます。

例) BCD出力周期を表示周期からサンプリング周期に変更します。



di SP : 表示周期で出力
SAMP : サンプリング周期で出力

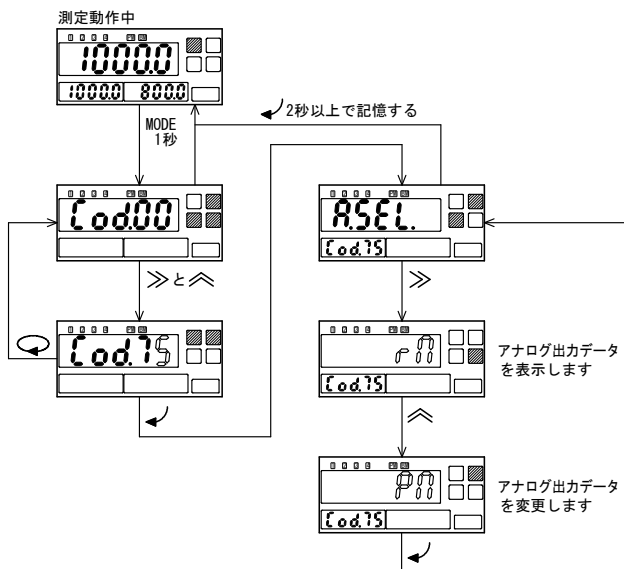
- BCD出力周期をサンプリング周期に設定した場合、BCDデータは平均演算の機能が動作しません。また、データ更新のタイミングが変わる為、表示とBCDデータが一致しないことがあります。

6. 4 アナログ出力機能 (アナログ出力付のとき)

6.4.1 アナログ出力・出力切替 (コードNo. 75)

アナログ出力データを現在値、ピークメモリー値、ボトムメモリー値、振れ幅より選択できます。

例) アナログ出力データを現在値からピークメモリー値に変更します。



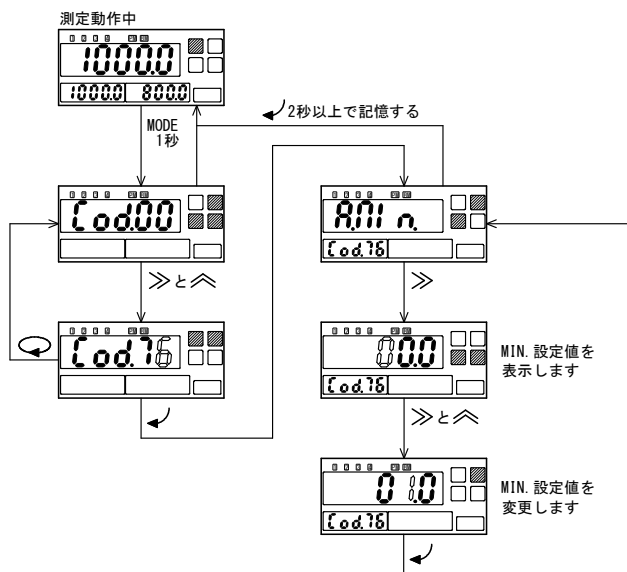
r n : 現在値
P n : ピークメモリー値
b n : ボトムメモリー値
P b : 振れ幅

6.4.2 アナログ出力のMIN. 値・MAX. 値 (コードNo. 76、77)

定格出力範囲内で入力0%、100%時の出力を設定できます。

例) -09 (0~10V出力) 定格を、1~5V出力に変更します。

- ・ MIN. 出力値を0Vから1Vに変更



設定分解能

-09 : 0.1V

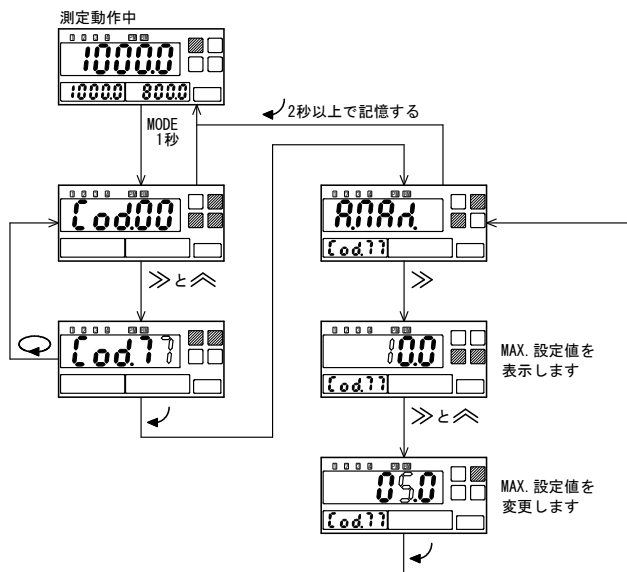
-29 : 0.1mA

設定範囲の制限

MIN. 値 < MAX. 値

※制限の範囲外の設定をしますと
Err.2表示になります。

- ・ MAX. 値を10Vから5Vに変更



設定分解能

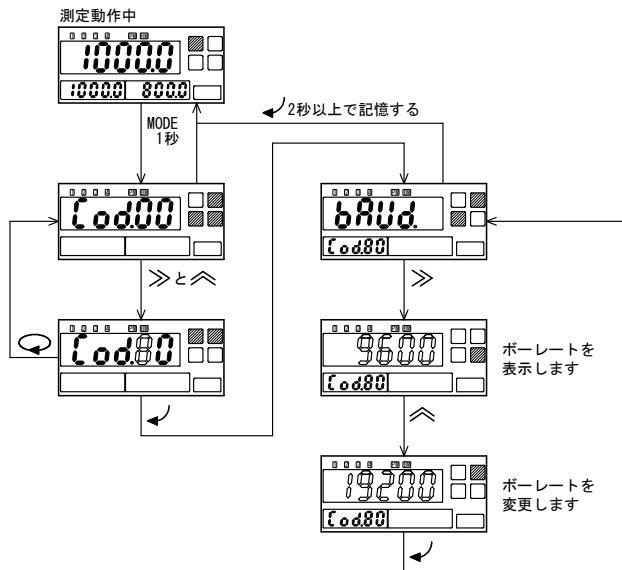
-09 : 0.1V

-29 : 0.1mA

6. 5 RS-232C、RS-485出力機能（RS-232C、RS-485出力付のとき）

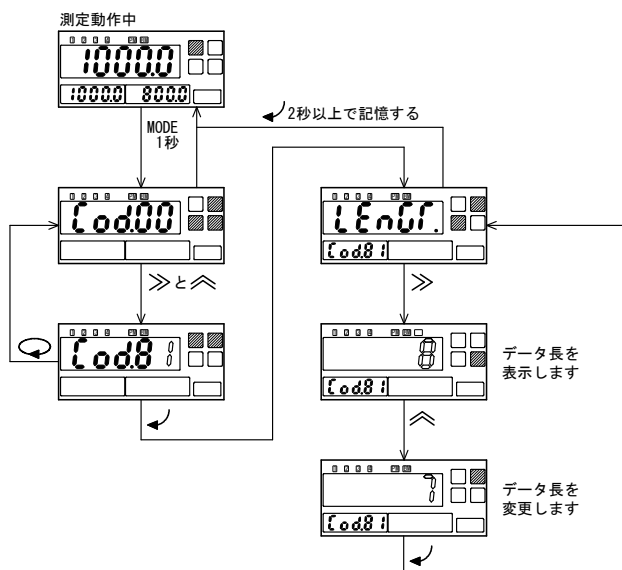
6.5.1 通信速度（コードNo. 80）

ボーレートを4800bps、9600bps、19200bps、38400bpsから選択できます。
例) ボーレートを9600bpsから19200bpsに変更します。



6.5.2 データ長（コードNo. 81）

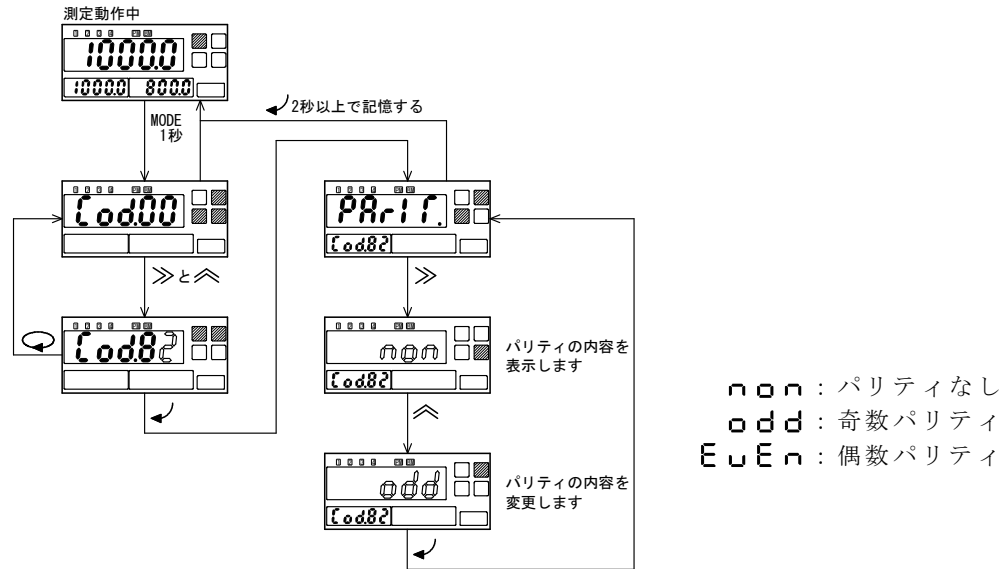
データ長（1文字を構成するビット数）を8bit、7bitの選択ができます。
例) データ長を8bitから7bitに変更します。



6.5.3 パリティ (コードNo. 82)

データの誤り検出としてパリティなし、奇数パリティ、偶数パリティを選択できます。

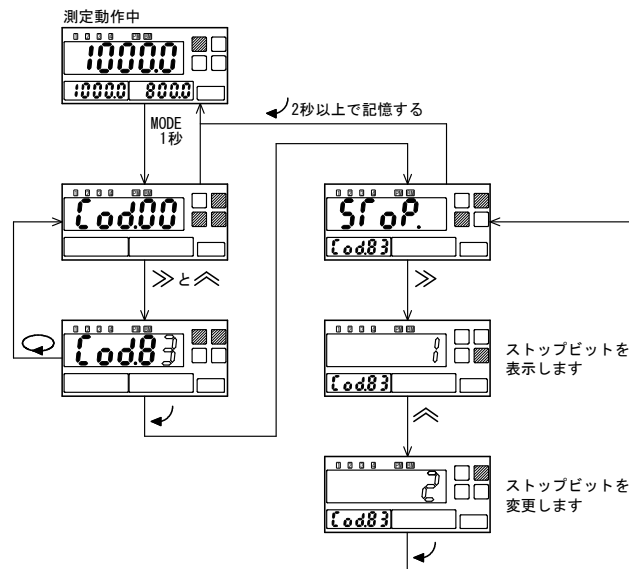
例) パリティなしを奇数パリティに変更します。



6.5.4 ストップビット (コードNo. 83)

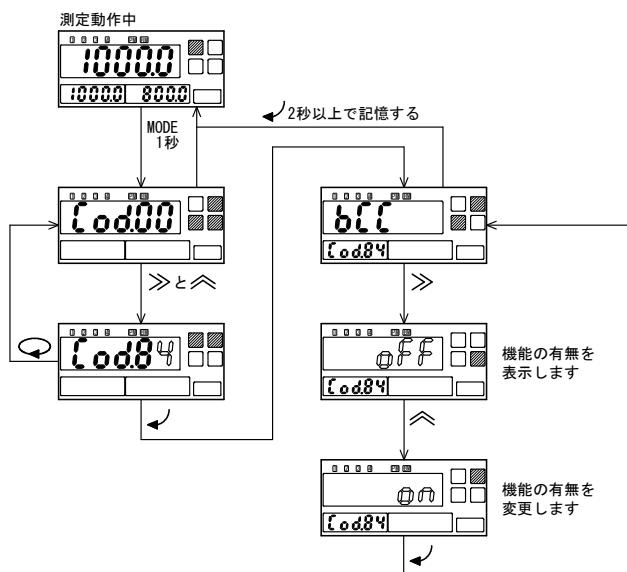
ストップビットを1ビット、2ビットの選択ができます。

例) ストップビットを1ビットから2ビットに変更します。



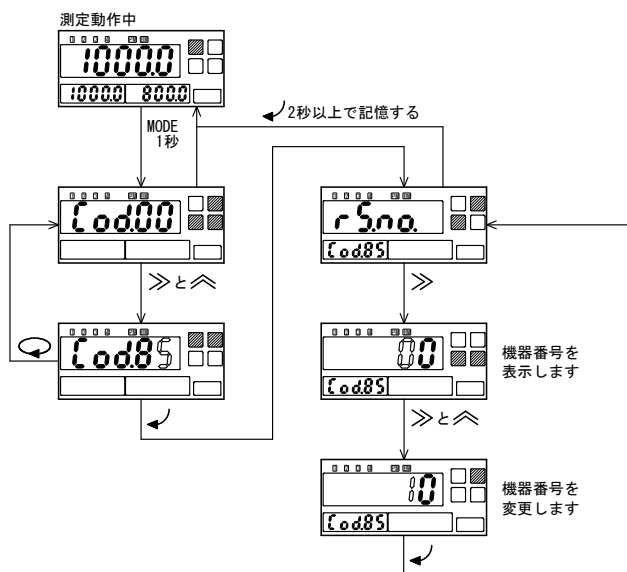
6.5.5 BCC切替 (コードNo. 84)

コマンド・レスポンスフレームの誤り検出としてBCC機能の有無を選択できます。
例) BCC機能をなしからありに変更します。



6.5.6 機器番号 (コードNo. 85)

各機器に機器番号を設定します。
機器番号設定範囲：00～99
例) 機器番号00を10に変更します。



※RS-485で複数台使用する場合は、機器番号を重複しないでください。

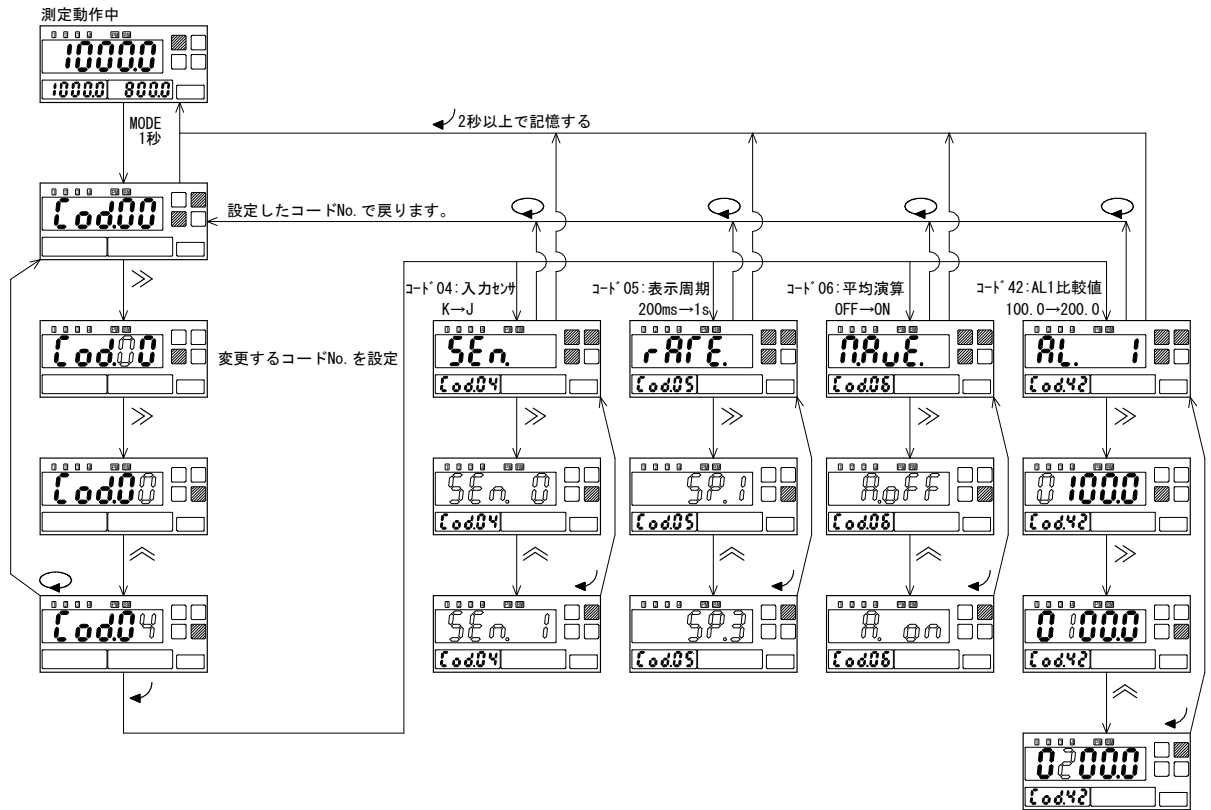
※RS-232Cの場合、機器番号は00にしてください。

6.6 各設定を続けて行う場合

6.6.1 各設定を続けて行う場合

例) 入力センサK、表示周期1秒、区間平均演算ON、AL1比較値を変更します。

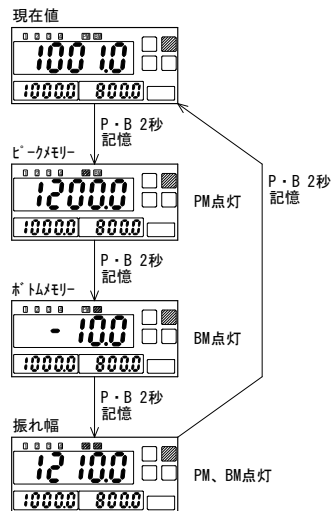
測定動作中に **MODE** キーを1秒間押すと、**Cod00** 表示となり設定モードになります。



7. ショートカット設定

7. 1 PV表示の切替

測定動作中に **P・B** キーを2秒間押す毎に、
現在値表示→ピークメモリー値表示→ボトムメモリー値表示→振れ幅
→現在値表示
と、表示が切り替わります。



注意：P・Bキーを3秒以上押すと、表示を切り替えた後にメモリーリセットします。

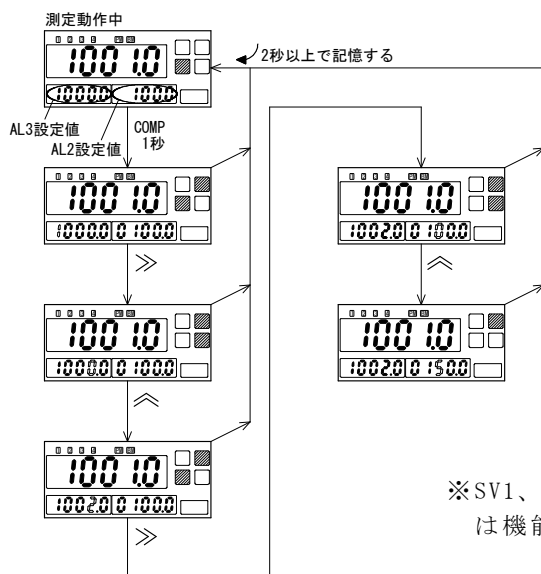
※電源OFFでメモリー値はリセットされますが、動作は記憶します。

7. 2 比較設定値の変更

設定モードに入らず、簡単にSV1、SV2の比較値を変更することができます。

測定動作中に **COMP** キーを1秒間押すと、SV1、SV2表示器に表示している比較設定値を変更することができます。

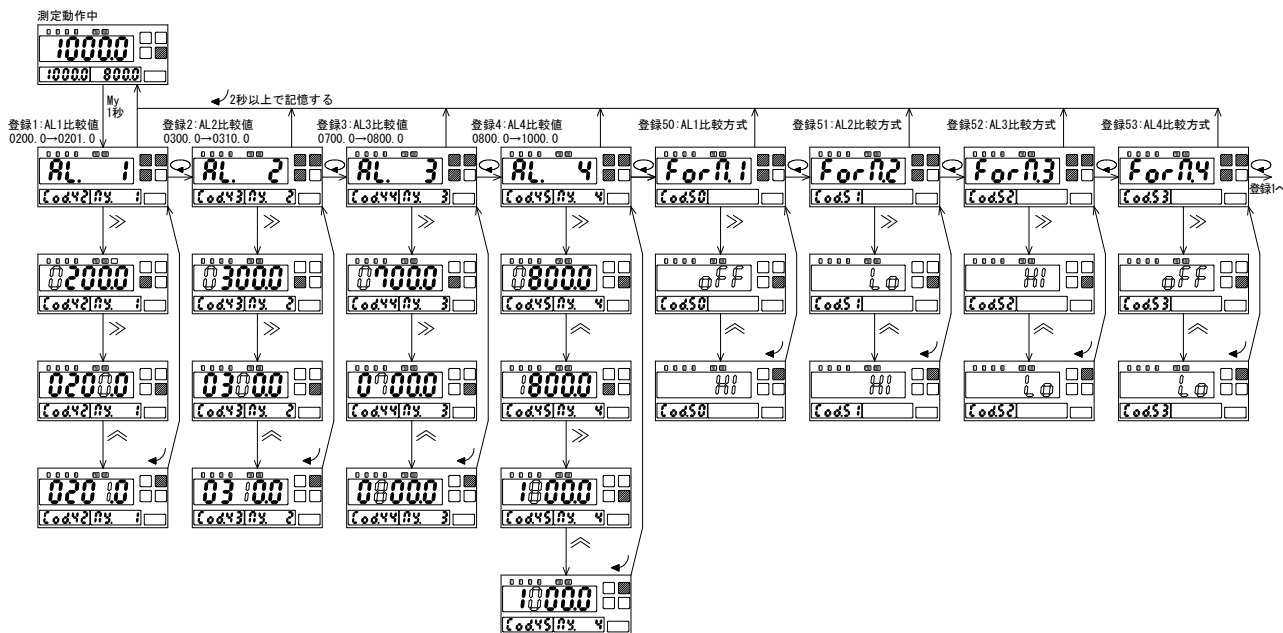
例) SV1、SV2表示が、比較設定値AL3、AL2の場合で、AL3を1002.0、AL2を150.0に変更する。



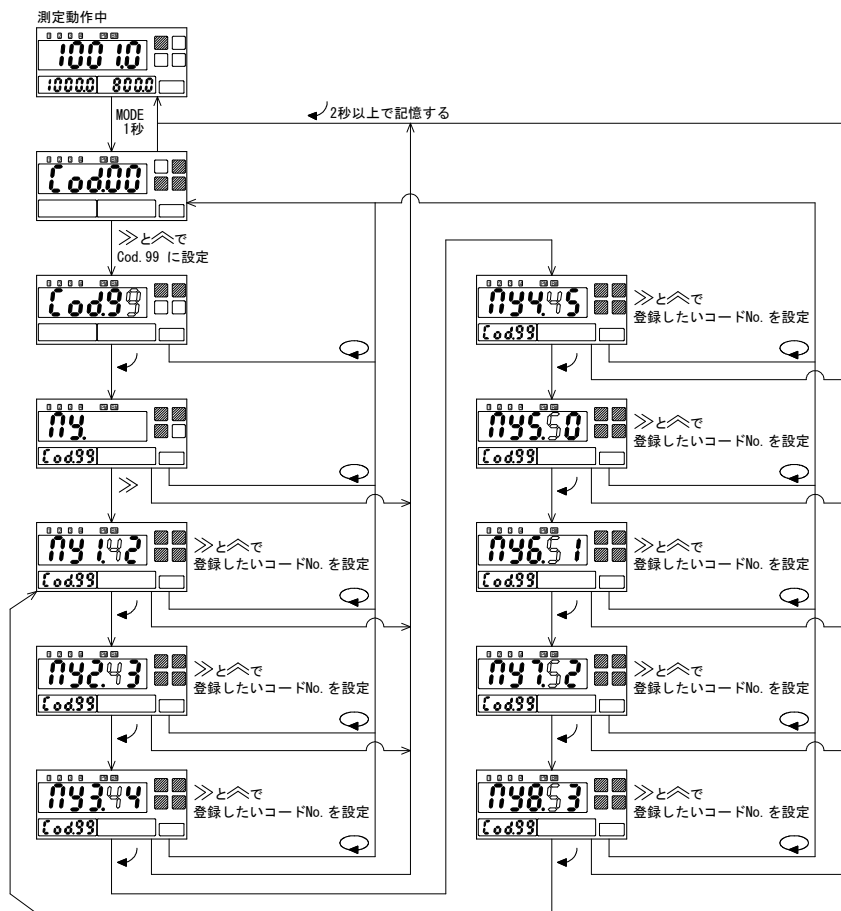
※SV1、SV2の表示が比較設定値以外の設定の場合は機能しません。

7. 3 My設定モード

よく利用する機能を、8個登録することができます。
 測定動作中に **My** キーを1秒間押すと、My設定モードになります。
 必要な機能のみ登録する事で、設定の簡略化を図れます。



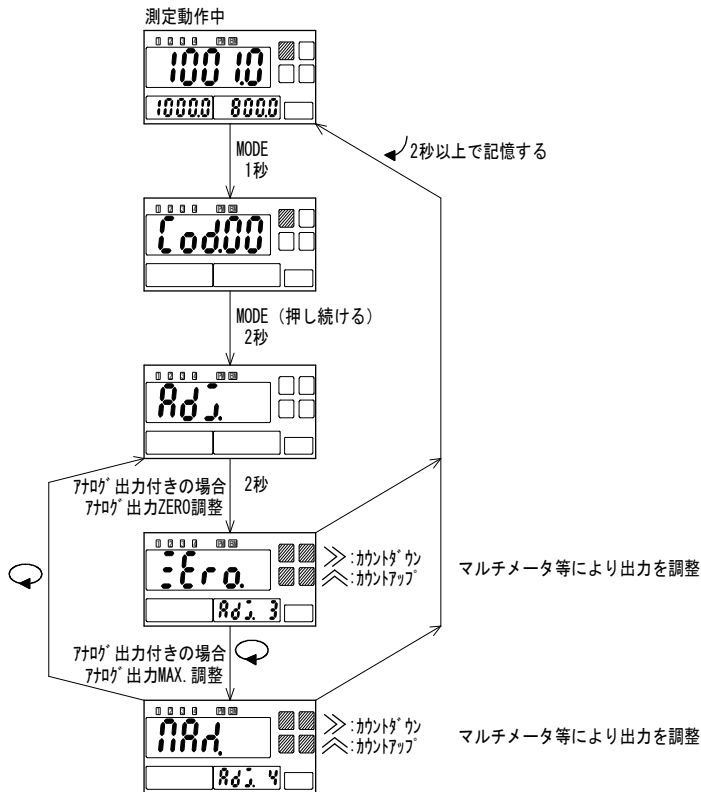
・ My設定モードのコードの登録



7. 4 調整モード

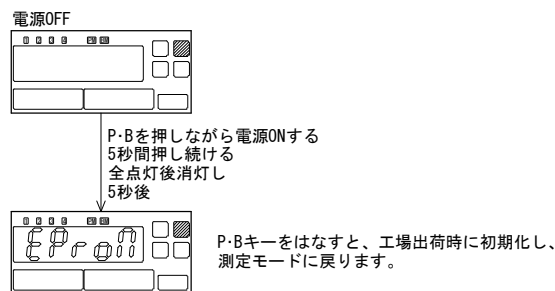
アナログ出力（オプション）の微調整を行うことができます。

測定動作中に、**MODE** キーを押し続けると、**Adj.** 表示となり調整モードになります。



※調整モード中、比較出力、BCD出力は保持します。

7. 5 出荷時の設定に戻す



出荷時の設定内容は5.1機能一覧を参照ください。

8. エラーメッセージ

PV表示	原因	対策
Err 1	設定モードで設定したコードNo. に該当番号がありません。	5.1機能一覧の項目を参照の上、正しいコードNo. を入力してください。
Err 2	設定モードで設定範囲の指定がある機能設定中に、範囲外の設定を行っています。	5.1機能一覧の項目を参照の上、範囲内で設定を行ってください。
Err 3	校正モードで入力のZERO, MAX. が正しく入力されていません。	9.2校正モードのエラーメッセージを参照してください。

※比較設定値の変更中、設定モード中、My設定モード中、約5分間キー操作を行わないと、自動的に測定モードに戻ります。
この時変更した設定内容は記憶されません。

9. 保守・校正

9. 1 保守

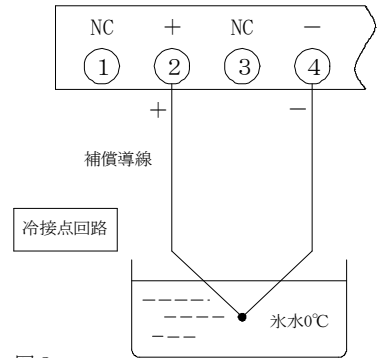
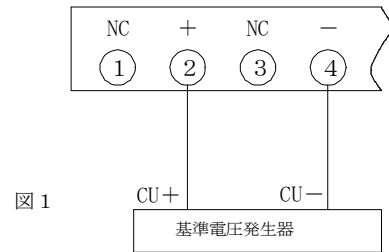
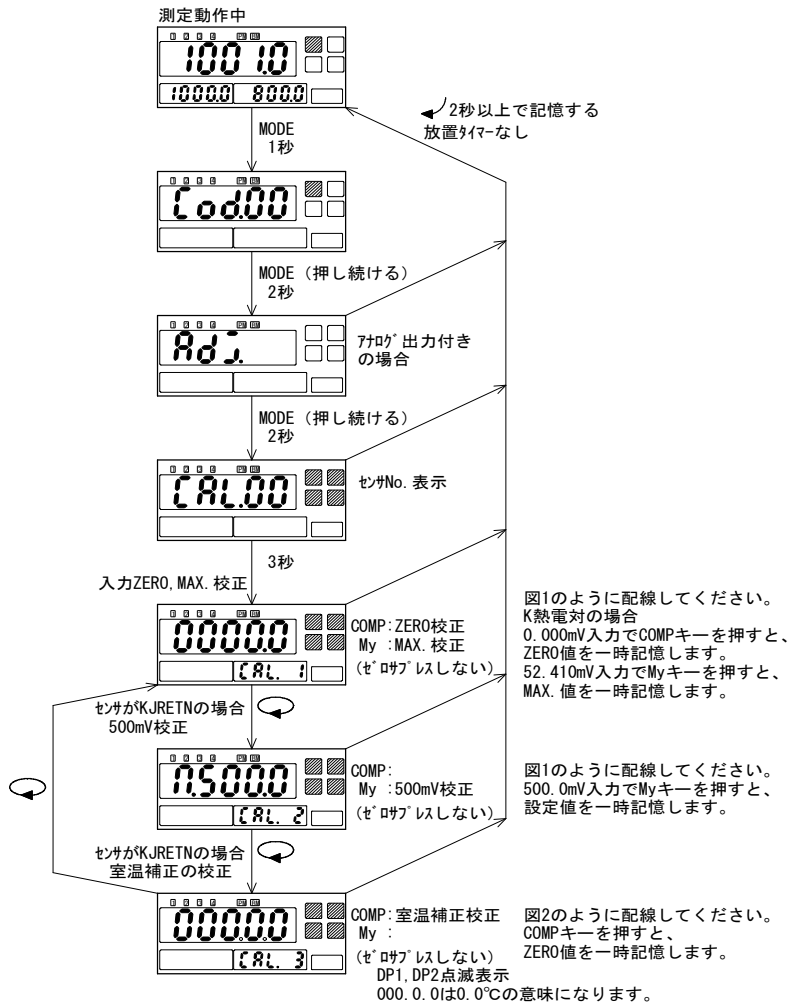
規定の保存温度（-20～65℃）範囲内で保存してください。
前面パネルやケースが汚れたときは柔らかい布でふいてください。
汚れがひどい場合は、水で薄めた中性洗剤に浸した布を、よく絞ってからふきとり、乾いた布で仕上げてください。シンナー、ベンジン等の有機溶剤でふくと、表面が変形、変色することがありますので、ご使用にならないでください。

9. 2 校正モード

長期的な確度保持のため約1年毎の校正してください。
 校正は7.4調整モードの項目をご覧ください。
 校正は23℃±5℃、75%RH以下の周囲条件で行ってください。

9.2.1 熱電対の校正

基準電圧発生器、冷接点回路（まほうびんに氷水を入れる）、補償導線を準備してください。



CAL表示	センサ	ZERO	MAX.
CAL.00	K	0.0℃ 0.000mV	1300.0℃ 52.410mV
CAL.01	J	0.0℃ 0.000mV	1200.0℃ 69.553mV
CAL.02	R	0.0℃ 0.000mV	1700.0℃ 20.222mV
CAL.03	E	0.0℃ 0.000mV	1000.0℃ 76.373mV
CAL.04	T	0.0℃ 0.000mV	400.0℃ 20.872mV
CAL.05	B	0.0℃ 0.000mV	1800.0℃ 13.591mV
CAL.06	N	0.0℃ 0.000mV	1300.0℃ 47.513mV

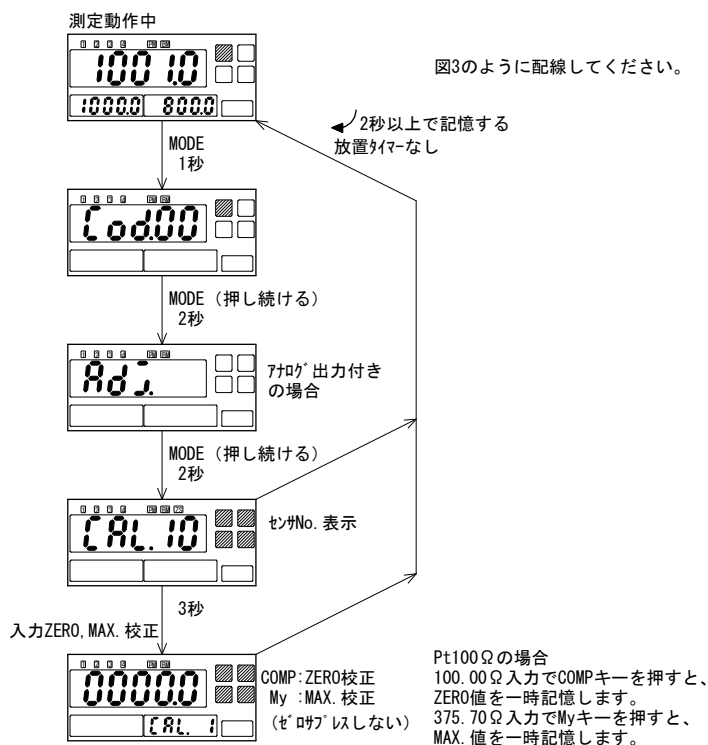
CAL表示	特殊センサ	ZERO	MAX.
CAL.07	A01 タンクステン・レニウム	0.0℃ 0.000mV	2000℃ 33.66mV
CAL.08	A05 金鉄クロメル (液体窒素定点)	77.4K 0.000mV	300.0K 4.619mV
CAL.09	A06 金鉄クロメル (氷定点)	273.1K 0.000mV	10.0K -5.155mV

エラーメッセージ

表示	原因	対策
Err 3	入力ZERO、MAX. 値の入力電圧が正しく入力されていません。	ZERO値は0.00mV、MAX. 値はセンサNo.に応じたMAX. 値を入力してください。

9.2.2 測温抵抗体の校正

標準可変抵抗器を準備してください。



CAL表示	センサ	ZERO		MAX.	
CAL.10	Pt100Ω レンジ1	0.0°C	100.00Ω	800.0°C	375.70Ω
CAL.11	Pt100Ω レンジ2	0.00°C	100.00Ω	150.00°C	157.33Ω
CAL.12	JPt100Ω	0.0°C	100.00Ω	600.0°C	317.28Ω

CAL表示	特殊センサ	ZERO		MAX.	
CAL.13	A02 Ni508.4Ω	0.0°C	508.40Ω	280.0°C	1440.03Ω
CAL.14	A03 Pt50Ω (JIS'81)	0.0°C	50.00Ω	600.0°C	158.64Ω
CAL.15	A04 Pt1000Ω	0.0°C	1000Ω	500.0°C	2809.8Ω

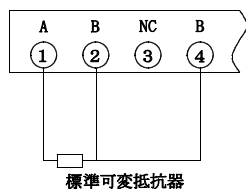


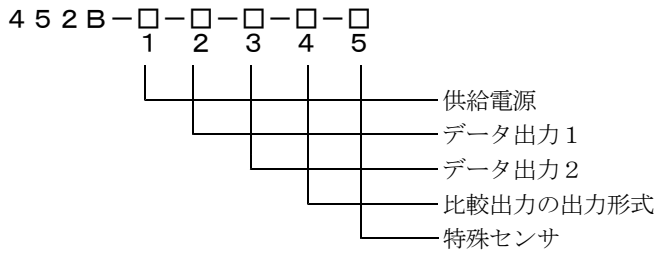
図3

エラーメッセージ

表示	原因	対策
Err 3	入力ZERO、MAX. 値の抵抗値が正しく入力されていません。	各センサに応じたZERO、MAX. 抵抗を入力してください。

10. 標準仕様

10.1 形名



1 供給電源

記号	電源電圧
A	AC100~240V
B	DC 12~24V
C	DC110V

2 データ出力1

記号	仕様	出力インピーダンス	許容負荷抵抗
バンク	出力なし		
09	アナログ電圧出力 * DC0~10V (スケリング可) 出荷時、DC1~5V	0.1Ω以下	DC0~1V時、100Ω以上 DC0~10V時、1kΩ以上 DC1~5V時、500Ω以上
29	アナログ電流出力 * DC0~20mA (スケリング可) 出荷時、DC4~20mA	5MΩ以上	DC0~5mA時、2.4kΩ以下 DC0~20mA時、600Ω以下 DC4~20mA時、600Ω以下
BP	BCD出力 (TTLレベル正論理)		
BN	BCD出力 (TTLレベル負論理)		
DP	BCD出力 (トランジスタ出力・ソースタイプ)		
DN	BCD出力 (トランジスタ出力・シンクタイプ)		
E0	RS-232C出力		
E1	RS-485出力		

3 データ出力2

記号	内容
バンク	出力なし
E0	RS-232C出力
E1	RS-485出力

※データ出力1が-09、-29の時のみ適用

4 比較出力

記号	内容
バンク	リレー接点出力
TN	オープンコレクタ出力 (NPN)

※:測定入力のパラス側を出力します。

5 特殊センサ (オプション)

番号	測温センサ
バンク	標準センサ
A01	タンクステン・レニウム5% - タンクステン・レニウム26% (WRe5-26) 熱電対
A02	ニッケル測温抵抗体
A03	Pt50Ω
A04	Pt1000Ω
A05	金+0.07%鉄-クロメル熱電対 (液体窒素定点)
A06	金+0.07%鉄-クロメル熱電対 (氷定点)

※センサの切替はできません。

10.2 標準センサ・測定入力

熱電温度計

測温センサ	測温範囲	表示範囲	確度*
R	100.0~1700.0℃	-50.0~1800.0℃	±(0.1% of rdg. +0.6℃) [100.0~ 499.9℃]
			±(0.1% of rdg. +0.5℃) [500.0~1700.0℃]
K	-100.0~1300.0℃	-200.0~1400.0℃	±(0.1% of rdg. +0.6℃) [-100.0~ -0.1℃]
			±(0.1% of rdg. +0.5℃) [0.0~1300.0℃]
E	-130.0~1000.0℃	-250.0~1050.0℃	±(0.1% of rdg. +0.5℃)
J	-140.0~1200.0℃	-210.0~1250.0℃	±(0.1% of rdg. +0.5℃)
T	-200.0~ 400.0℃	-250.0~ 420.0℃	±(0.1% of rdg. +0.5℃)
B	600.0~1800.0℃	-20.0~1820.0℃	±(0.1% of rdg. +0.6℃)
N	-100.0~1300.0℃	-230.0~1350.0℃	±(0.1% of rdg. +0.5℃)

* 確度：測温範囲での規定
 23℃±5℃、45~75%RHの状態規定
 温度係数：±50ppm/℃ 使用温度範囲 0~50℃ で規定
 基準接点補償：±1.0℃ 使用温度範囲 0~50℃ で規定
 校正はJIS C-1602-1995年の各基準熱起電力mV入力

抵抗温度計

測温センサ	測温範囲	表示範囲	確度*
Pt100Ω レンジ(1)	-200.0~ 850.0℃	-200.0~ 870.0℃	±(0.1% of rdg. +0.2℃) [0.0~ 100.0℃]
			±(0.2% of rdg. +0.3℃) [-200.0~ -0.1℃] [100.1~ 850.0℃]
Pt100Ω レンジ(2)	-150.00~150.00℃	-180.00~180.00℃	±(0.1% of rdg. +0.2℃) [0.00~100.00℃]
			±(0.2% of rdg. +0.3℃) [-150.00~ -0.01℃] [100.01~150.00℃]
JPt100Ω	-200.0~ 645.0℃	-200.0~ 660.0℃	±(0.1% of rdg. +0.2℃) [0.0~ 100.0℃]
			±(0.2% of rdg. +0.3℃) [-200.0~ -0.1℃] [100.1~ 645.0℃]

* 確度：測温範囲での規定
 23℃±5℃、45~75%RHの状態規定
 温度係数：±50ppm/℃ 使用温度範囲 0~50℃ で規定（ただし、レンジ2は±100ppm/℃）
 校正はJIS C-1604-1997年の基準抵抗素子の抵抗値

10.3 特殊センサ・測定入力

熱電温度計

測温センサ	測温範囲	表示範囲	確度*
-A01 タングステン-レニウム	0~ 2320℃	-20~ 2350℃	±(0.3% of rdg. +1℃) [0~2320℃]
-A05 金鉄カドム(液体窒素定點)	-270.0~ 27.0℃	-273.1~ 50.0℃	±2.0℃ [-270.0~27.0℃]
-A06 金鉄カドム(氷定點)	-270.0~ 27.0℃	-273.1~ 50.0℃	±2.0℃ [-270.0~27.0℃]

* 確度：測温範囲での規定
 23℃±5℃、45~75%RHの状態規定
 温度係数：±50ppm/℃ 使用温度範囲 0~50℃ で規定
 基準接点補償：±1℃ 使用温度範囲 0~50℃ で規定
 -A05、-A06の時、冷接点補償なし

測温抵抗体入力

測温センサ	測温範囲	表示範囲	確度*
-A02 Ni508.4Ω	-50.0~280.0℃	-50.0~300.0℃	±(0.2% of rdg. + 0.3℃) [- 50.0~280.0℃]
-A03 Pt50Ω(JIS' 81)	-200.0~649.0℃	-200.0~660.0℃	±(0.2% of rdg. + 0.3℃) [-200.0~649.0℃]
-A04 Pt1000Ω	-200.0~550.0℃	-200.0~600.0℃	±(0.2% of rdg. + 0.3℃) [-200.0~550.0℃]

* 確度：測温範囲での規定
 23℃±5℃、45~75%RHの状態規定
 温度係数：±50ppm/℃ 使用温度範囲 0~50℃ で規定
 注1) 前面キーでセンサの切替えはできません
 注2) -A04 Pt1000Ωの抵抗値は、JIS C-1604-1997年のPt100Ω基準抵抗素子の抵抗値の10倍になります。
 注3) -A05、-A06の場合、コードNo. 07 が℃/K切替になります。

10.4 設置仕様

供給電源：AC100～240V 50/60Hz、DC12～24V、DC110V
電源電圧許容範囲：AC 90～250V、DC9～32V、DC100～170V
消費電力：AC100V入力時 約 9VA、AC200V入力時 約11.5VA
DC 12V入力時 約400mA、DC 24V入力時 約 200mA
DC110V入力時 約 40mA
内部ヒューズ定格：AC250V 1A、遅延タイプ
比較出力：リレー接点出力
AL1～4 各1a接点、GO 1c接点
接点容量 AC250V 1A 抵抗負荷
DC 30V 1A 抵抗負荷
電氣的寿命 10万回以上(開閉頻度1200回/h)
機械的寿命 2000万回以上(開閉頻度18000回/h)
オープンコレクタ出力(NPN)
AL1～4、GO
出力定格 DC30V 30mA(Max.)
出力飽和電圧 DC1.6V以下
動作周囲温度：0～50℃
保存温度：-20～65℃
質量：約300g
実装方法：専用取付ブラケットでパネル裏面より締付け

10.5 一般仕様

表示：0～99999、極性“-”表示
PV:赤色及び緑色LED 2色発光 文字高さ 15.2mm
SV1、SV2:赤色LED 文字高さ 7.6mm
ゼロサプレス機能付
入力センサの選択：センサの種類を選択可能
オーバー表示：表示範囲を超えると表示範囲の最小値又は最大値で点滅表示
バーンアウト：表示範囲の最大値で点滅表示
方向の設定 熱電対入力は、表示範囲の最小値で点滅表示に設定可
分解能：熱電対入力 0.1℃
測定抵抗体入力 0.1℃
(Pt100Ωレンジ2の場合0.01℃)
許容外部抵抗：熱電対入力 500Ω以下
許容導線抵抗：測温抵抗体入力 リード線1線あたり5Ω以下
サンプリング周期：約5回/秒
ノイズ除去率：ノーマルモード(NMR) 50dB以上
コモンモード(CMR) 110dB以上
電源ライン混入ノイズ：1000V (AC電源の場合)
絶縁抵抗：DC500V 100MΩ以上
耐電圧：入出力端子/外箱間 AC2000V 1分間
電源端子/外箱間 AC2000V 1分間
電源端子/入出力端子間 AC1500V 1分間
入力端子/出力端子間 AC 500V 1分間
保護構造：前面操作部 IP65相当、リアケース IP20相当
端子部 IP00

●この説明書の仕様は、2026年5月現在のものです。

TSURUGA

鶴賀電機株式会社



大阪営業部 〒558-0013 大阪市住吉区我孫子東1丁目10番6号 TEL 06(4703)3874(代) FAX 06(4703)3875
名古屋営業部 〒460-0015 名古屋市中区大井町5番19号サンプラザ東別院ビル2F TEL 052(332)5456(代) FAX 052(331)6477
横浜営業部 〒222-0033 横浜市港北区新横浜1丁目29番15号 TEL 045(473)1561(代) FAX 045(473)1557

当製品の技術的なご質問、ご相談は下記まで問い合わせください。

技術サポートセンター 0120-784646

受付時間:土日祝日除く 9:00~12:00/13:00~16:00

ホームページ URL <https://www.tsuruga.co.jp/>